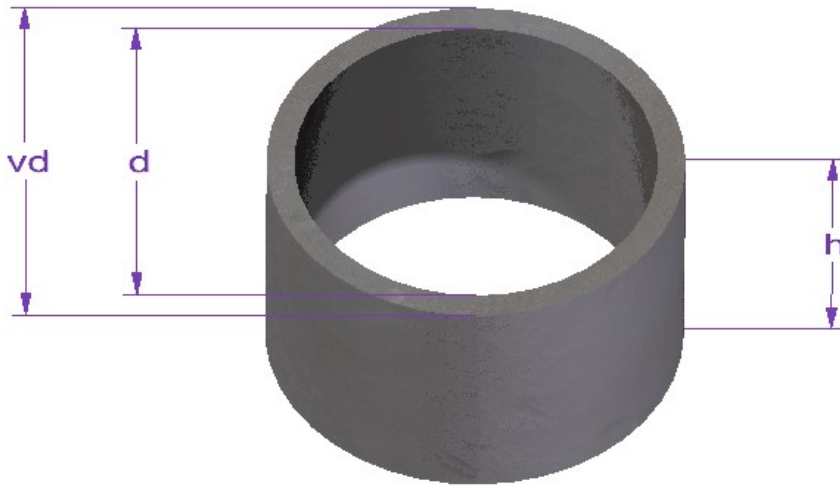
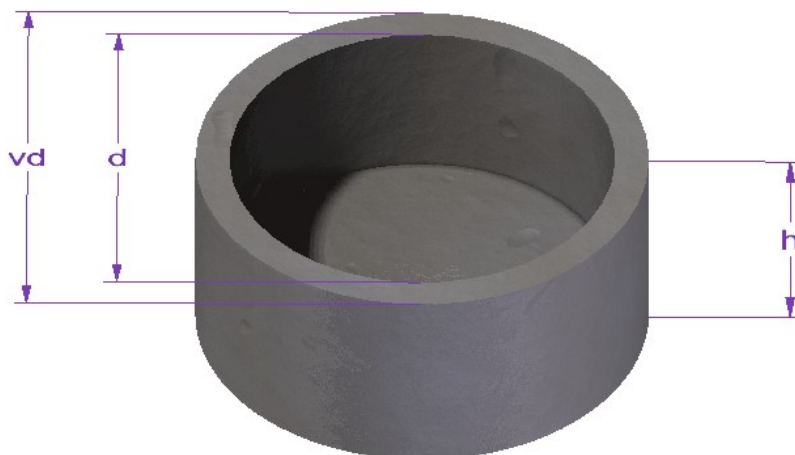


| Kaevurakked | Mõõdud (cm) | | | Kaal (t) | Hind | Hind km-ga |
|-------------|-------------|------------|---------------|----------|----------|------------|
| | Kõrgus | Siseläbimõ | Välisläbimõõt | | | |
| KC 7-3 | h=29 | d=70 | vd=80 | 0,1 | € 26,00 | € 31,20 |
| KC 7-6 | h=56 | d=70 | vd=80 | 0,2 | € 38,00 | € 45,60 |
| KC 7-9 | h=89 | d=70 | vd=80 | 0,3 | € 52,00 | € 62,40 |
| KC 10-6 | h=59 | d=100 | vd=120 | 0,4 | € 58,00 | € 69,60 |
| KC 10-9 | h=89 | d=100 | vd=120 | 0,7 | € 65,00 | € 78,00 |
| KC 15-6 | h=59 | d=150 | vd=170 | 0,6 | € 72,00 | € 86,40 |
| KC 15-9 | h=89 | d=150 | vd=170 | 1,0 | € 100,00 | € 120,00 |
| KC 20-6 | h=59 | d=200 | vd=220 | 0,9 | € 120,00 | € 144,00 |
| KC 20-9 | h=90 | d=200 | vd=220 | 1,5 | € 180,00 | € 216,00 |
| KC 30-10 | h=98 | d=300 | vd=320 | 2,3 | € 330,00 | € 396,00 |



| Kaevurakked põhjaga | Mõõdud (cm) | | | Kaal (t) | Hind | Hind km-ga |
|---------------------|-------------|------------|-------------|----------|----------|------------|
| | Kõrgus | Siseläbimõ | Välisläbimõ | | | |
| KD 10 | h=89 | d=100 | vd=120 | 0,9 | € 100,00 | € 120,00 |
| KD 15 | h=89 | d=150 | vd=170 | 1,7 | € 190,00 | € 228,00 |
| KD 20 | h=89 | d=200 | vd=220 | 2,6 | € 280,00 | € 336,00 |
| KD 30 | h=98 | d=300 | vd=320 | 4,5 | € 500,00 | € 600,00 |



Võru Betoon OÜ

Tehnika 10 Parksepa alevik 65509 VÕRUMAA

Tel +372 782 8500 Mob +372 505 6309

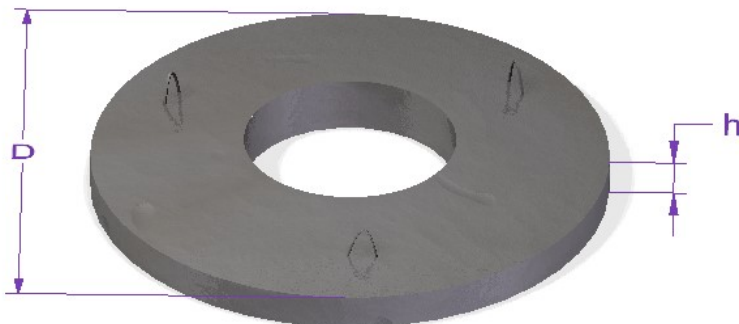
Tootmisohje sertifikaat nr. 211- 2013

Hinnakiri kehtib alates 01.01.2024

info@vbeton.ee

www.vbeton.ee

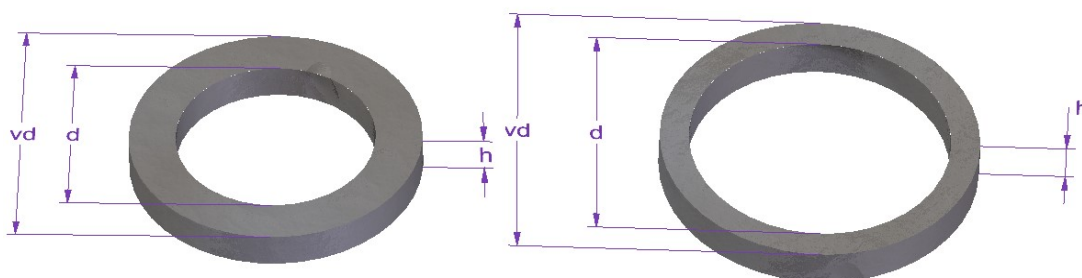
| Kaevukaaned | Mõõdud (cm) | | Kaal (t) | Hind | Hind km-ga |
|-------------|-------------|----------|----------|----------|------------|
| | Kõrgus | Läbimõõt | | | |
| KCP 1-10 | h=15 | D =116 | 0,25 | € 55,00 | € 66,00 |
| KCP 1-15 | h=15 | D =168 | 0,70 | € 120,00 | € 144,00 |
| KCP 1-20 | h=15 | D =220 | 1,20 | € 250,00 | € 300,00 |
| KCP 1-30 | h=15 | D =325 | 3,10 | € 420,00 | € 504,00 |



| Kaevupõhjad | Mõõdud (cm) | | Kaal (t) | Hind | Hind km-ga |
|-------------|-------------|------------|----------|----------|------------|
| | Kõrgus | Läbimõõt | | | |
| KCD 7 | h=10 | D =86 (94) | 0,30 | € 26,00 | € 31,20 |
| KCD 10 | h=15 | D =120 | 0,44 | € 50,00 | € 60,00 |
| KCD 15 | h=15 | D =168 | 0,94 | € 120,00 | € 144,00 |
| KCD 20 | h=15 | D =220 | 1,50 | € 200,00 | € 240,00 |
| KCD 30 | h=15 | D =325 | 3,10 | € 350,00 | € 420,00 |



| Vaherõngas | Mõõdud (cm) | | Kaal (t) | Hind | Hind km-ga |
|------------------|-------------|-------------|----------|---------|------------|
| | Kõrgus | Läbimõõt | | | |
| KC 01 | h=8 | d/vd =72/88 | 0,04 | € 15,00 | € 18,00 |
| KC 01 (sidekaev) | h=8 | d/vd =60/88 | 0,05 | € 15,00 | € 18,00 |



Võru Betoon OÜ

Tehnika 10 Parksepa alevik 65509 VÕRUMAA

Tel +372 782 8500 Mob +372 505 6309

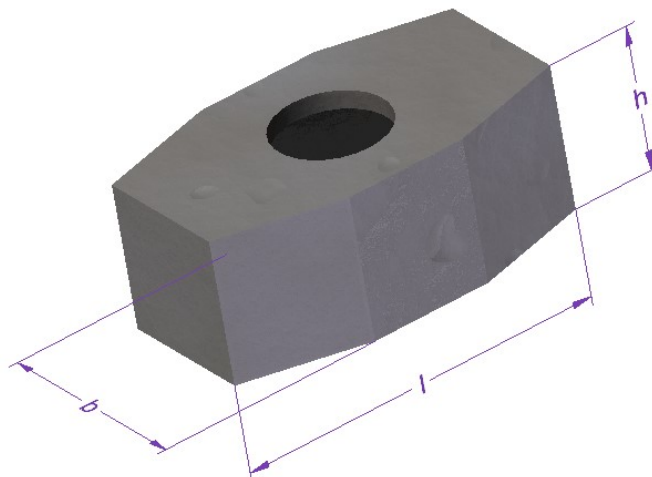
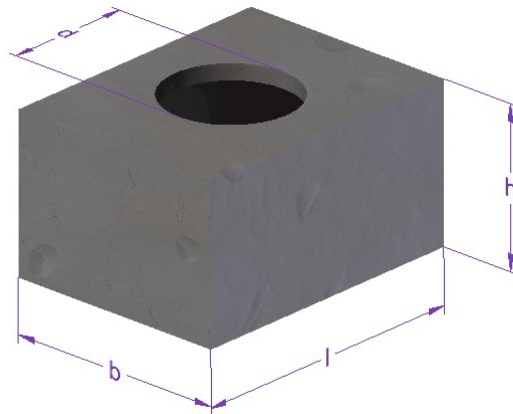
Tootmisohje sertifikaat nr. 211- 2013

Hinnakiri kehtib alates 01.01.2024

info@vbeton.ee

www.vbeton.ee

| Sidekaevu element | Mõõdud (cm) | | | Kaal (t) | Hind | Hind km-ga |
|------------------------|-------------|-------|--------|----------|----------|------------|
| | Pikkus | Laius | Kõrgus | | | |
| KKS 2-80 põhi | 135 | 103 | 78 | 0,74 | € 120,00 | € 144,00 |
| KKS 2-80 kaan | 135 | 103 | 78 | 0,69 | € 120,00 | € 144,00 |
| KKS 3-80 põhi | 196 | 116 | 90 | 1,2 | € 190,00 | € 228,00 |
| KKS 3-80 kaan | 196 | 116 | 90 | 1,2 | € 190,00 | € 228,00 |
| KKS 2 katteplaat avaga | 110 | 140 | 10 | 0,33 | € 76,00 | € 91,20 |
| KKS 3 katteplaat avaga | 120 | 200 | 10 | 0,55 | € 110,00 | € 132,00 |
| KKS 2 põhjaplaat | 110 | 140 | 10 | 0,36 | € 76,00 | € 91,20 |
| KKS 3 põhjaplaat | 120 | 200 | 10 | 0,58 | € 110,00 | € 132,00 |
| KKS 4-80 põhi | 225 | 116 | 100 | 1,6 | € 230,00 | € 276,00 |
| KKS 4-80 kaan | 225 | 116 | 100 | 1,6 | € 230,00 | € 276,00 |
| KKS 5-80 põhi | 290 | 160 | 100 | 2,6 | € 440,00 | € 528,00 |
| KKS 5-80 kaan | 290 | 160 | 100 | 2,6 | € 440,00 | € 528,00 |
| KKS 4 katteplaat avaga | 240 | 130 | 12 | 1,0 | € 160,00 | € 192,00 |
| KKS 5 katteplaat avaga | 310 | 173 | 12 | 1,5 | € 270,00 | € 324,00 |
| KKS 4 põhjaplaat | 240 | 130 | 12 | 1,0 | € 150,00 | € 180,00 |
| KKS 5 põhjaplaat | 310 | 173 | 12 | 1,6 | € 250,00 | € 300,00 |



Võru Betoon OÜ

Tehnika 10 Parksepa alevik 65509 VÕRUMAA

Tel +372 782 8500 Mob +372 505 6309

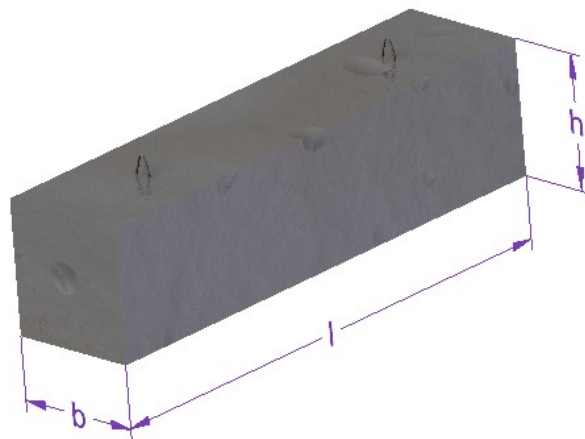
Tootmisohje sertifikaat nr. 211- 2013

Hinnakiri kehtib alates 01.01.2024

info@vbetoon.ee

www.vbetoon.ee

| Kandvad sillused | Mõõdud (cm) | | | Kaal (t) | Hind | Hind km-ga |
|------------------|-------------|-------|--------|----------|---------|------------|
| | Pikkus | Laius | Kõrgus | | | |
| BU 13M | 129 | 12 | 19 | 0,07 | € 18,00 | € 21,60 |
| BU 15M | 155 | 12 | 19 | 0,09 | € 24,00 | € 28,80 |
| BU 19M | 195 | 25 | 19 | 0,23 | € 42,00 | € 50,40 |
| BU 24M | 245 | 25 | 19 | 0,29 | € 60,00 | € 72,00 |
| BU 27M | 270 | 25 | 19 | 0,32 | € 65,00 | € 78,00 |
| BU 19VM | 195 | 12 | 19 | 0,11 | € 30,00 | € 36,00 |
| BU 22VM | 220 | 12 | 19 | 0,12 | € 36,00 | € 43,20 |
| BU 24VM | 245 | 12 | 29 | 0,21 | € 38,00 | € 45,60 |
| BU 27GM | 270 | 12 | 29 | 0,24 | € 42,00 | € 50,40 |
| BU 30VM | 298 | 12 | 29 | 0,26 | € 54,00 | € 64,80 |
| BU 34VM | 340 | 12 | 29 | 0,3 | € 60,00 | € 72,00 |
| BU 30bM | 298 | 25 | 29 | 0,55 | € 76,00 | € 91,20 |



Võru Betoon OÜ

Tehnika 10 Parksepa alevik 65509 VÕRUMAA

Tel +372 782 8500 Mob +372 505 6309

Tootmisohje sertifikaat nr. 211- 2013

Hinnakiri kehtib alates 01.01.2024

info@vbeton.ee

www.vbeton.ee

| Vundamendi plokid | Mõõdud (cm) | | | Kaal (t) | Hind | Hind km-ga |
|-------------------|-------------|-----------|--------|----------|---------|------------|
| | Pikkus | Laius (b) | Kõrgus | | | |
| FBS 8-3-6 | 78 | 30 | 58 | 0,36 | € 24,00 | € 28,80 |
| FBS 8-4-6 | 78 | 40 | 58 | 0,43 | € 26,00 | € 31,20 |
| FBS 9-4-6 | 88 | 40 | 58 | 0,48 | € 28,00 | € 33,60 |
| FBS12-3-3 | 118 | 30 | 28 | 0,24 | € 20,00 | € 24,00 |
| FBS12-3-6 | 118 | 30 | 58 | 0,48 | € 32,00 | € 38,40 |
| FBS12-4-3 | 118 | 40 | 28 | 0,29 | € 24,00 | € 28,80 |
| FBS 12-4-6 | 118 | 40 | 58 | 0,65 | € 38,00 | € 45,60 |
| FBS 24-3-6 | 238 | 30 | 58 | 0,98 | € 52,00 | € 62,40 |
| FBS 24-4-6 | 238 | 40 | 58 | 1,30 | € 58,00 | € 69,60 |

