

FREDDOX VAAKUMPUMP FD-2BM/FD-4BM



Freddoxi vaakumpumba FD seeria on loodud saavutama nii sügavat vaakumi kui 2Pa, tagades enne külmutusagensiga täitmist külmasüsteemist kondenseeruvate ainete eemaldamise. See hoolikas protsess aitab kaasa süsteemi suuremale efektiivsusele.

Meie Freddox vaakumpumbal on sädemevabad harjadeta mootorid, mis võimaldab neid kasutada madala GWP arvuga külmutusagensiga nagu R32. Uuenduslik kaheastmeline pumba-konstruktsioon täiustab oluliselt teie igapäevast tööd, luues kiire ja kindla kvaliteetse vaakumi tänu integreeritud silindrile, mis tagab suurepärase õhu läbilaskvuse.

Freddox FD seeria pumpade uus disain seab esikohale kerge konstruktsiooni, muutes need hõlpsalt kaasaskantavaks igapäevaseks kasutamiseks igas kohas.

Valige kahe suuruse vahel, 71 l/min või 127 l/min, mis on kohandatud vastavalt hooldatava koha suurusele.

Funktsioonid

- Sädemevaba disain, mis sobib madala GWP:ga kergeltsüttivatele külmaainetele (A2L) kui HFO/HFO segudele nagu R32
- Kaheastmeline intelligentne vaakumpump
- Mootor 1/4HP
- Vaakum 0,02mbar (2Pa)
- Ühendused 1/4" ja 3/8" mutter
- Kõrgsurvekaitse



TEHNILINE ANDMELEHT

Freddox vaakumpump

Mudel	FD-2BM	FD-4BM
BRIC Kood	4401-FD2BM	4401-FD4BM
Voolukulu	71l/min	127l/min
Võimsus	1/4 HP	
Vaakum	0.2 Pa	
Ühendused	1/4" & 3/8"	
Õli kogus	240ml	720ml
Vaakummeeter	Ei	Jah
Mõõdud	215x105x132mm	290x128x170mm
Kaal	3.5kg	5.3kg



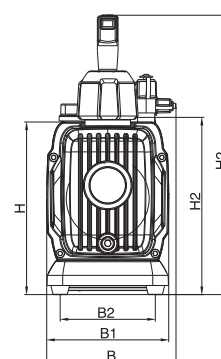
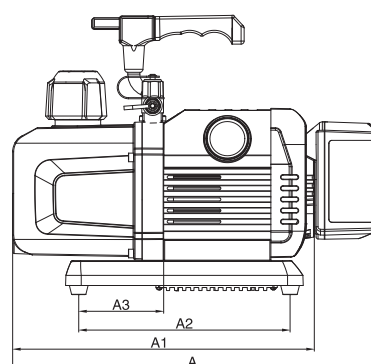
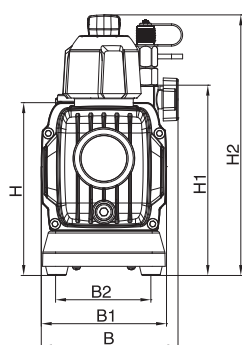
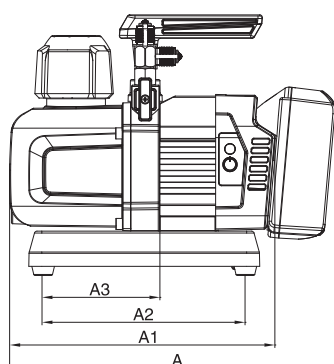
FD-2BM



FD-4BM

FD-2BM

FD-4BM



Mudel	A	A1	A2	B	B1	B2	H	H1	H2
FD-2BM	215.5	155.5	90	105	96	73	132.5	146	200
FD-4BM	290	209	84	128	120.5	94	170.5	176	276

Tootja jätab endale õiguse muuta toote tehnilisi andmeid ette teatamata.