

FREDDOX KONDENSAADIPUMP



Freddoxi kondensaadipump on loodud lihtsuse ja kasutusmugavuse tagamiseks ning hõlmab laia valikut kliimaseadmeid ja rakendusi. See kasutab uusimat pumpamistehnoloogiat siseruumide kliimaseadmetest kuni 7 m kauguselt äravooluvee eemaldamiseks ega vaja mürasummutit, kuna membraanikonstruktsioon annab pumbale väga madala mürataseme 20 dB(A).

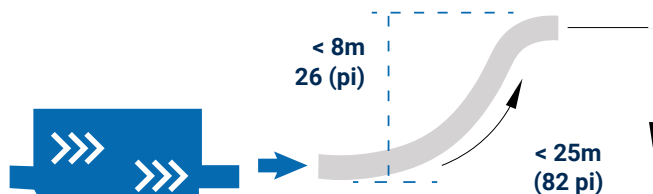
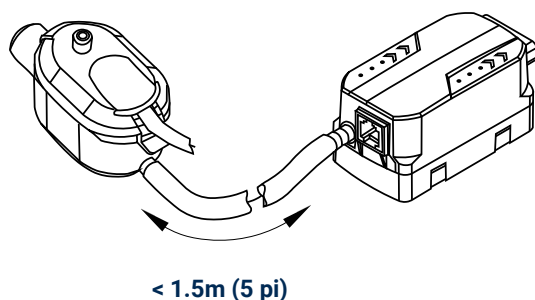
Freddoxi kondensaadipump on varustatud ujuküliti signaali ja veefiltriga, mis kaitseb kuiva käigu, prahi ja muude tahkete osakeste eest, mis võivad pumba üldist tõhusust kahjustada. Kompaktse reservuaari ja pumba konstruktsiooniga Freddoxi kondensaadipumpa on lihtne paigaldada ja lihtne eemaldada, mistõttu on see ideaalne kasutuseks kohtades, kus ruum on oluline.

Üldandmed

- Vooluhulk kuni 12 l/h
- Pikem eluiga tänu diafragma tehnoloogiale
- Müratase <20 dB(A)
- Drenaaživee pumpamine kuni 7m kõrgusele ja 25m kaugusele
- Kompaktne disain võimaldab paigaldada pumba kas vertikaalselt või horisontaalselt
- 1,5 meetrine pehme toru pumba ja mahuti vahel hõlbustab paigaldust
- Väline signaali sisendparemaks juhtimiseks
- 6 pin kaabli pistik hõlbustamiseks paigaldust

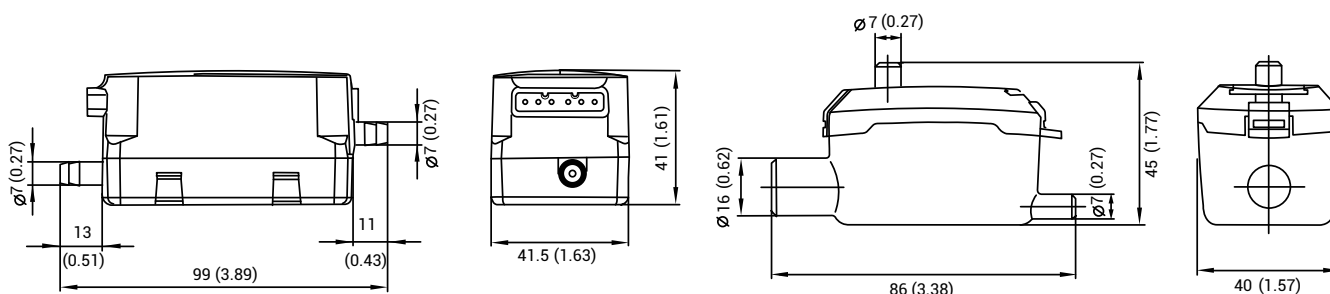
Freddox Kondensaadipump

Mudel	Freddox P01003
BRIC kood	4401-P01003
Vooluhulk	Max 12L/h (3,2GpH)
Imukõrgus	Max 2m (6,5ft)
Tõstekõrgus	Max 7m (23ft)
Mahuti suurus	35ml (0,07pt)
Toitepinge	100-230V/50-60Hz



Voolukiiruse diagramm

Kõrgus	0 m	2 m	4 m	6 m	7 m
	0 ft	6.5 ft	13 ft	20 ft	23 ft
Vooluhulk	12 l/h	12 l/h	8 l/h	6 l/h	4 l/h
	3.2 gal/h	2.4 gal/h	2.1 gal/h	1.5 gal/h	1.0 gal/h



Manufacturer reserves the right to change any product specifications without notice.: BeijerRefAB_CondensatePump_Freddox_23_EN