

# LUBA 3 AWD seeria

1500 / 1500H / 3000 / 3000H / 5000 / 5000H

## KASUTUSJUHEND

Originaaljuhendi versioon 1.0

01/2026





Selle kasutusjuhendi autoriõigused kuuluvad ettevõttele Mammotion. Ilma ettevõtte Mammotion kirjaliku loata ei tohi ükski ettevõtte ega üksikisik seda kasutusjuhendit mingil moel ega põhjusel kopeerida, muuta, paljundada, ümber kirjutada ega edastada. Seda kasutusjuhendit võidakse igal ajal etteteatamata muuta.

Kui ei ole märgitud selgesõnaliselt teisiti, käsitletakse selles väljaandes ainult kasutamise juhiseid ning ükski siin sisalduvatest väidetest ja teabest ei kujuta endast mingisugust garantiid.

## Eesmärgipärane kasutamine

Mammotioni robotid on mõeldud koduseks muruhoolduseks, mitte äriliseks kasutamiseks.

## Muudatuste ajalugu

Kuupäev	Versioon	Kirjeldus
01/2026	V1.0	Esialgne versioon

# SISUKORD

<b>1 Ohutusjuhised</b> .....	<b>- 1 -</b>
1.1 Üldised ohutusjuhised .....	- 1 -
1.2 Laadimisjaama ohutusjuhised .....	- 2 -
1.3 Niitmise ohutusjuhised .....	- 2 -
1.4 Aku ohutusjuhised.....	- 3 -
<b>2 Sissejuhatus</b> .....	<b>- 4 -</b>
2.1 LUBA 3 AWD konfiguratsioon.....	- 4 -
2.2 Toote ülevaade .....	- 5 -
2.3 Toote sümbolid.....	- 10 -
<b>3 Alustamine</b> .....	<b>- 12 -</b>
3.1 Robotimuru kokkupanek .....	- 12 -
3.2 Laadimisjaama paigaldamine.....	- 14 -
3.3 RTK tugijaama paigaldamine .....	- 17 -
3.4 Mammotioni rakenduse allalaadimine .....	- 20 -
3.5 Toote ülesseadmine .....	- 21 -
3.6 Ettevalmistamine niitmiseks .....	- 22 -
3.7 Muru kaardistamine ja niitmine.....	- 24 -
3.8 Laadimine .....	- 25 -
<b>4 Igapäevane niitmine</b> .....	<b>- 26 -</b>
4.1 DropMow .....	- 26 -
4.2 Tavaline ülesanne (kohandatud sätted) .....	- 27 -
4.3 Ajastatud ülesanne .....	- 28 -
<b>5 Rakendus Mammotion</b> .....	<b>- 29 -</b>
5.1 Kaardi elemendid .....	- 29 -
5.2 Muruniitmise sätted .....	- 31 -
5.3 Ohutus ja kaitse .....	- 32 -

5.4 Turvalisus ja jälgimine.....	- 32 -
5.5 Positsioneerimine .....	- 33 -
5.6 Logide üleslaadimine .....	- 34 -
5.7 Püsivara uuendamine .....	- 34 -
<b>6 Hooldamine .....</b>	<b>- 35 -</b>
6.1 Puhastamine .....	- 35 -
6.2 Lõiketerade hooldus.....	- 37 -
6.3 Aku hooldamine .....	- 39 -
6.4 Hoiustamine .....	- 39 -
<b>7 Transport ja teisaldamine.....</b>	<b>- 41 -</b>
<b>8 Kõrvaldamine .....</b>	<b>- 42 -</b>
<b>9 Toote tehnilised andmed .....</b>	<b>- 44 -</b>
9.1 Tehnilised andmed .....	- 44 -
9.2 Töötamise sagedusribade tehnilised andmed (EL-i mudelitel) .....	- 48 -
9.3 Aku spetsifikatsioon .....	- 50 -
<b>10 Garantii .....</b>	<b>- 51 -</b>

# 1 Ohutusjuhised

## TÄHTIS

**LUGEGE ENNE KASUTAMIST HOOLIKALT läbi**  
**Säilitage juhend edaspidiseks kasutamiseks.**

## 1.1 Üldised ohutusjuhised

1. Lugege juhised enne roboti kasutamist täielikult läbi ja saage neist aru.
2. Kasutage robotiga vaid Mammotioni soovitatud osi ja tarvikuid.
3. Ärge lubage robotit kasutada lastel, piiratud füüsiliste, sensoorsete või vaimsete võimetega isikutel, kogemuste ja teadmisteta inimestel ega neil, kes ei ole roboti kasutusjuhistega tuttavad. Kohalikud õigusaktid võivad seada piirangu kasutaja vanusele.
4. ÄRGE lubage lastel olla või mängida töötava roboti läheduses.
5. ÄRGE kasutage robotit piirkonnas, kus inimesed ei tea, et robot asub nende lähedal.
6. Robotit rakenduse Mammotion kaudu käsitsi juhtides ärge kunagi jookske, vaid alati kõndige. Olge kallakutel ettevaatlik ning jälgige, et tasakaal ja jalgealune oleks kindel.
7. Robotit on soovitatav kasutada vaid inimestel, keda nende elukohariigis loetakse õiguslikult täiskasvanuteks.
8. ÄRGE puudutage liikuvaid osi, näiteks löikekettaid, kuni igasugune liikumine on täielikult seiskunud.
9. Robotit avalikus kohas kasutades paigutage tööala ümber hoiatusmärgid järgmise tekstiga: „Hoiatus! Automaatne muruniiduk! Hoidke robotist eemale! Jälgige oma lapsi!”
10. ÄRGE jätke töötavat robotit järelevalveta, kui läheduses on lemmikloomad, lapsed või inimesed.
11. Kandke robotit kandes tugevaid jalanõusid ja pikki pükse.
12. Roboti kahjustamise ning sõidukeid ja inimesi kaasavate õnnetuste vältimiseks ärge seadke tööalaid või kanaleid üles üle avalike liikumisteede.
13. ÄRGE ühendage ega puudutage kahjustatud juhet, kuni see on vooluvõrgu pistikupesast lahti ühendatud. Kui juhe saab töötamise käigus kahjustada, eraldage pistik pistikupesast. Kulunud või kahjustatud juhe suurendab elektrilöögiohtu ja tuleb volitatud hooldustehnikute poolt välja vahetada.
14. Hoidke pikendusjuhtmed eemal liikuvatest ohtlikest osadest, näiteks löiketeradest, et vältida juhtmete ja roboti kahjustamist.

15. ÄRGE muutke robotit iseseisvalt. Muudatused võivad segada roboti toimimist, põhjustada raskeid vigastusi ja/või kahjustust või muuta garantii kehtetuks. Kasutage vaid Mammotioni heakskiiduga osi ja tarvikuid.
16. Kui robot teeb ebatavalist heli või edastab alarmi, vajutage kohe STOP-nuppu.
17. Kontrollige regulaarselt, et kõik roboti osad toimivad nõuetekohaselt.

## 1.2 Laadimisjaama ohutusjuhised

1. ÄRGE paigutage laadimisjaama kohtadesse, kus inimesed võivad selle otsa komistada.
2. ÄRGE paigaldage laadimisjaama piirkondadesse, kus on seisva vee oht.
3. Kasutage roboti laadimiseks ainult ametlikku laadimisjaama. Vale kasutamine võib põhjustada elektrilöögi, ülekuumenemise või akust söövitava vedeliku välja lekkimise. Elektrolüüdi lekkimise korral loputage vee/neutraliseeriva ainega ja pöörduge abi saamiseks arsti poole, kui söövitav vedelik sattus silma.
4. Hoidke laadimisjaam ja tarvikud vähemalt 60 cm kaugusel kergsüttivatest materjalidest. Rikked ja ülekuumenemine võivad kujutada süttimisohtu.
5. USA/Kanada kasutajatele. Õue vooluvarustust paigaldades kasutage kaetud ilmastikukindla ümbrisega Klass A GFCI pistikupesade (RCD). Vale paigaldamise korral eksisteerib elektrilöögioht.

## 1.3 Niitmise ohutusjuhised

1. Hoidke käed ja jalad löiketeradest eemal. Ärge küünitage roboti alla ega puudutage seda, kui robot on sisse lülitatud.
2. ÄRGE tõstke ega liigutage sisse lülitatud robotit.
3. Löiketerade kahjustamise vältimiseks eemaldage muruplatsilt enne töö alustamist kõik kivid, oksad, tööriistad, mänguasjad ja muud esemed.
4. ÄRGE pange roboti ega laadimisjaama peale mistahes esemeid.
5. ÄRGE kasutage robotit, kui STOP-nupp ei tööta.
6. Vältige kokkupõrkamist inimeste või loomadega. Seisake robot kohe, kui keegi või miski roboti teele satub.
7. Kui robotit ei kasutata, lülitage see alati välja.
8. ÄRGE kasutage robotit samaaegselt pop-up-vihmutitega ja vältige kanali loomist kohta, kuhu on paigaldatud vihmutid.
9. ÄRGE käitage robotit seisvas vees ega tugeva vihma ajal.

## 1.4 Aku ohutusjuhised

Vale käsitsemise korral võivad liitiumioonakud plahvatada või süttida. Vältige lahtivõtmist, lühistamist, vee, tule või kõrgete temperatuuridega kokkupuutumist. Käsitsege hoolikalt ja vältige mistahes mehaanilist või elektrilist väärkasutamist. Säilitage akusid otsese päikesevalguse eest kaitstuna.

1. Kasutage ainult ametlikku laadimishaama ja vooluvarustust. Mittesobivad laadijad võivad põhjustada elektrilöögi või ülekuumenemise.
2. ÄRGE proovige akusid parandada ega muuta. Parandamiskatsed võivad lõppeda plahvatuse või elektrilöögi tõttu raske vigastusega. Lekke tekkimisel on akust väljapääsenud elektrolüüt söövitav ja mürgine.
3. Robotis on akud, mida võivad vahetada vaid selleks volitatud hooldustehnikud.

## 2 Sissejuhatus

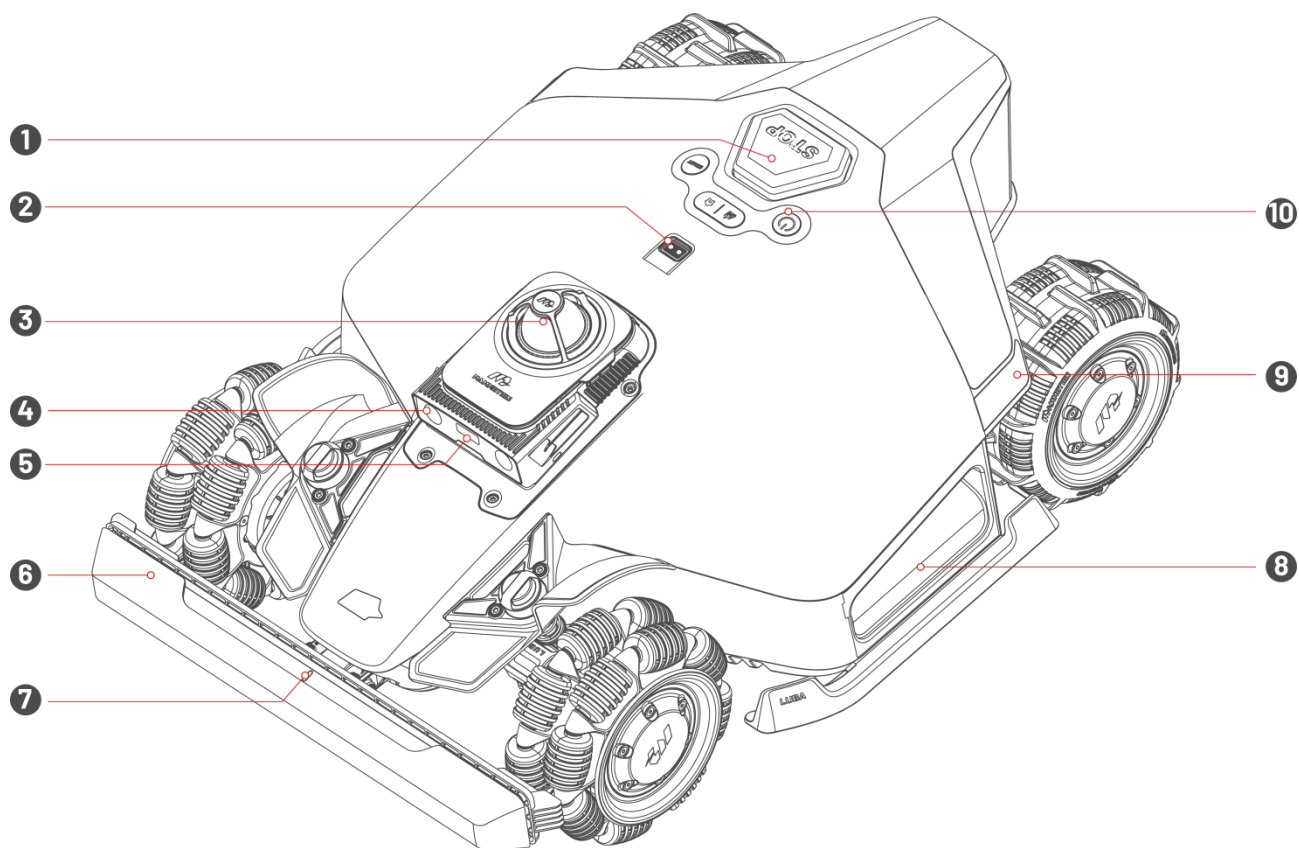
### 2.1 LUBA 3 AWD konfiguratsioon

LUBA 3 AWD on saadaval järgmistes konfiguratsioonides:

Toode	Konfiguratsioon
LUBA 3 AWD 1500	<ul style="list-style-type: none"><li>● Robot</li><li>● Laadimisjaam</li></ul>
LUBA 3 AWD 1500H	
LUBA 3 AWD 3000	<b>Euroopa Liidu ja Ühendkuningriigi mudelid:</b> <ul style="list-style-type: none"><li>● Robot</li><li>● Laadimisjaam</li></ul>
LUBA 3 AWD 3000H	
LUBA 3 AWD 5000	<b>Austraalia ja Põhja-Ameerika mudelid:</b> <ul style="list-style-type: none"><li>● Robot</li><li>● Laadimisjaam</li><li>● RTK tugijaam</li></ul>
LUBA 3 AWD 5000H	

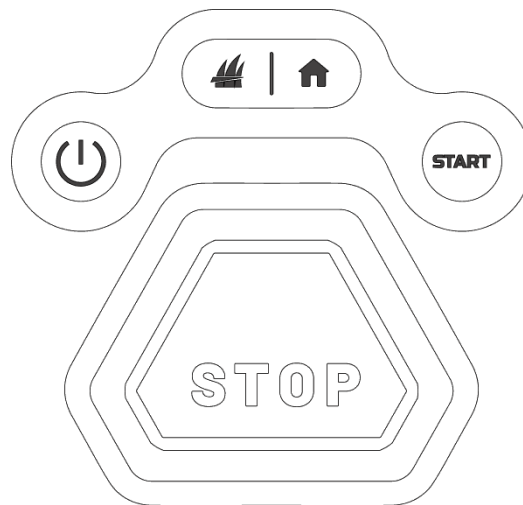
## 2.2 Toote ülevaade











### Vaade ülalt



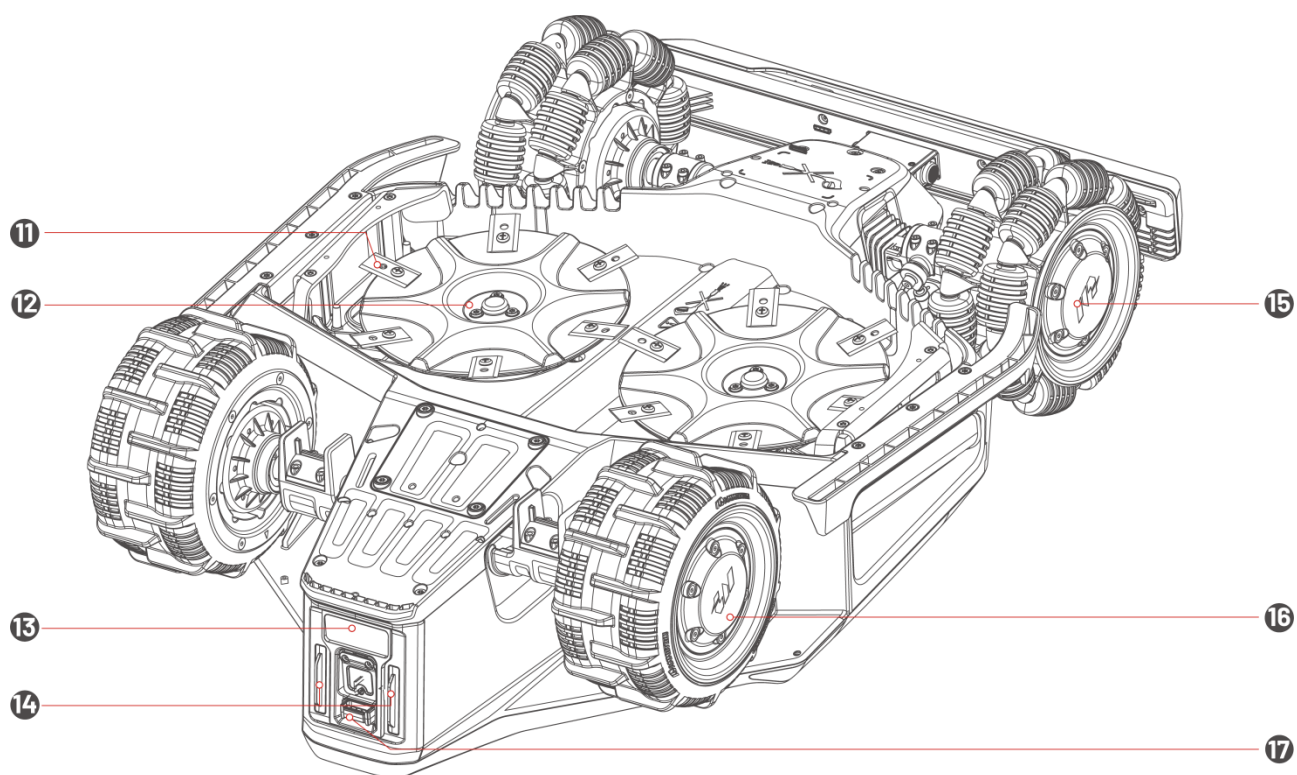
- |                      |                  |
|----------------------|------------------|
| 1. STOP-nupp         | 2. Vihmaandur    |
| 3. 360° LiDAR-moodul | 4. Vision-moodul |
| 5. Lisavalgus        | 6. Põrkeraud     |
| 7. Eesmine näidik    | 8. Käepide       |
| 9. Külgmine LED      | 10. Juhtseadised |

## Juhtseadised



Nupp	Kirjeldus
	Vajutage pikalt, et robot sisse/välja lülitada.
	Vajutage kaks korda, et langetada lõiketera täielikult puhastamiseks.
	Vajutage kaks korda, et robot pärast hädaolukorras peatamist vabastada.
	Vajutage hädaolukorras seiskamiseks.
 > 	<ul style="list-style-type: none"> <li>• Vajutage mitu korda, et jätkata töötamist.</li> <li>• Hoidke  5 s all, seejärel vajutage , et aktiveerida DropMow. Vt lisateavet jaotisest <b>4.1 DropMow</b>.</li> </ul>
 > 	Vajutage järjest, et saata robot laadimisjaama.

## Vaade alt



11. Lõiketera

12. Lõikeketas

13. Infrapunavastuvõtja

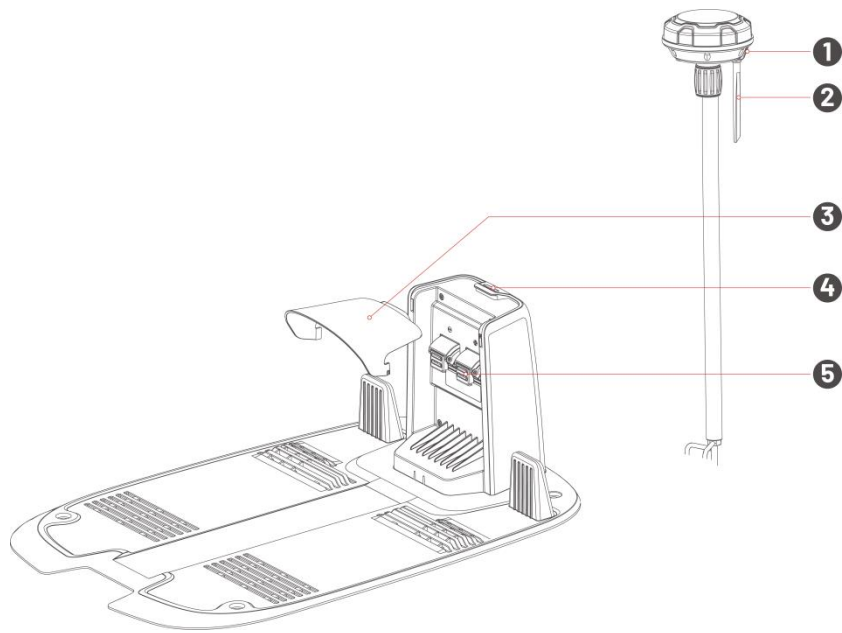
14. Laadimispadi

15. Omni-ratas

16. Tagaratas

17. Turvavõti

## Laadimisjaam ja RTK tugijaam



1. RTK tugijaama LED

2. Raadioantenn

3. Vihmakate

4. Laadimisjaama LED

5. Laadimiskontakt

## LED-märgutulede koodid

### Robot

Näidik	Värv	Kirjeldus
Külgmine LED	Ühtlane punane	Robot toimib korralikult.
	Pulseeriv punane	<ul style="list-style-type: none"><li>● Toimub OTA uuendamine.</li><li>● Robot on laadimas.</li></ul>
	Aeglaselt vilkuv punane	<ul style="list-style-type: none"><li>● Aktiveeriti STOP-nupp.</li><li>● Aku on nõrk.</li><li>● Robot on jäänud kinni.</li><li>● Turvavõti pole korralikult paigaldatud.</li><li>● Robotit tõsteti, kallutati või see pöörati ümber.</li></ul>
	Kiirelt vilkuv punane	<ul style="list-style-type: none"><li>● Roboti süsteemitõrge.</li><li>● Roboti süsteemi uuendamine nurjus.</li></ul>
	Kustunud	<ul style="list-style-type: none"><li>● Robot on välja lülitatud.</li><li>● Robot on unerežiimis.</li><li>● Külgmine LED-tuli on rakenduses välja lülitatud.</li><li>● Robot on käsijuhtimise režiimis, kuid on hetkel mitteaktiivne.</li></ul>

### Laadimisjaam






Näidik	Värv	Kirjeldus
LED	Vilkuv roheline	Robot on laadimisjaamas.
	Ühtlane roheline	Robot ei ole laadimisjaamas.
	Ühtlane punane	Laadimisjaama rike.
	Kustunud	Elektritoidet pole.


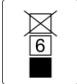




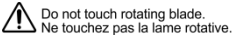




## RTK tugijaam

Näidik	Värv	Kirjeldus
LED	Vilkuv sinine	Toimub RTK tugijaama värskendamine.
	Vilkuv roheline	Toimub RTK tugijaama lähtestumine.
	Ühtlane roheline	Positsioneerimisrežiim on seatud valikule <i>Antenna over Datalink</i> ja see toimib korralikult.
	Ühtlane sinine	Positsioneerimisrežiim on seatud valikule <i>Antenna over Internet</i> ja see toimib korralikult.
	Kustunud	<ul style="list-style-type: none"><li>Kohalik kellaeg on 18.00 ja 8.00 vahel.</li><li>Elektritoidet pole.</li></ul>
	Ühtlane punane	RTK tugijaama rike.

## 2.3 Toote sümbolid

Uurige tootel olevaid sümboleid ja mõistke nende tähendust:

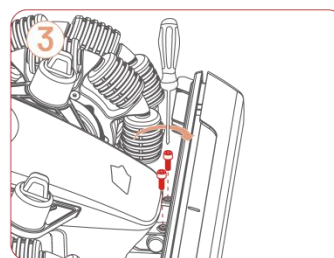
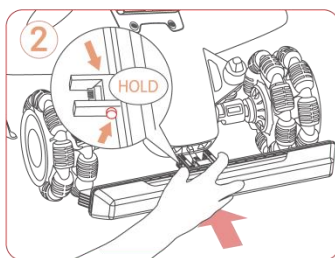
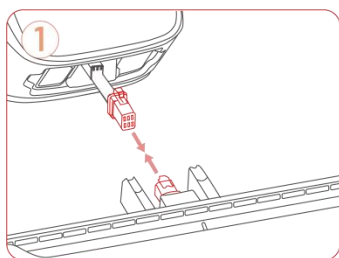
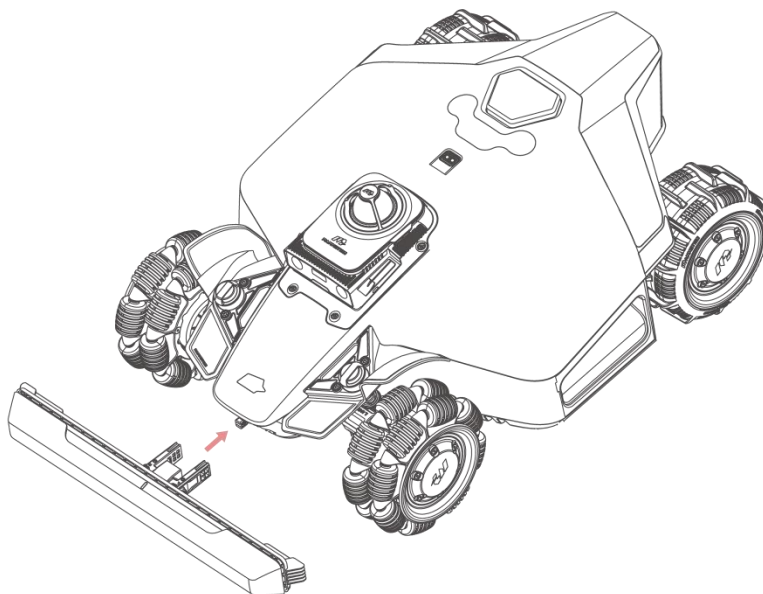
 TS-A210-2807501 E210-1C280750M6	Kasutage eemaldatavat toiteplokki TS-A210-2807501 / E210-1C280750M6.
 TS-A012-1201002	Kasutage eemaldatavat toiteplokki TS-A012-1201002.
	See toode vastab kohaldatavatele ELi direktiividele.
<b>Valmistatud Hiinas</b>	See toode on valmistatud Hiinas.
	Toodet ei tohi kõrvaldada kui tavalist olmeprügi. Andke toode ringlusse, järgides kohalikke seaduste nõudeid.
	Seda toodet saab võtta ringlusse.

	Hoidke toote pakend kuivana.
	ÄRGE pange midagi toote pakendile.
	ÄRGE pöörake toote pakendit ümber.
	Toode on habras.
	ÄRGE astuge tootele ega selle pakendile.
	III klassi seade.
	HOIATUS. ÄRGE puudutage pöörlevat tera.
	HOIATUS. Lugege kasutusjuhend enne masina kasutamist läbi.
	HOIATUS. Hoidke töötavast masinast ohutusse kaugusesse.
	HOIATUS. Eemaldage enne masinal töötamist või masina tõstmist keelav seade.
	HOIATUS. ÄRGE sõitke masina peal.

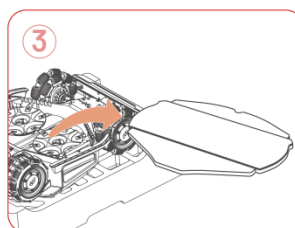
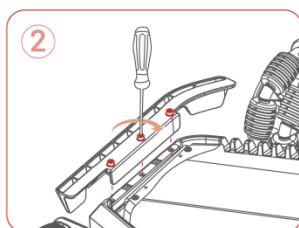
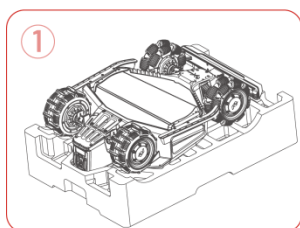
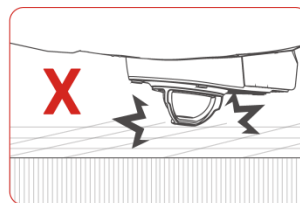
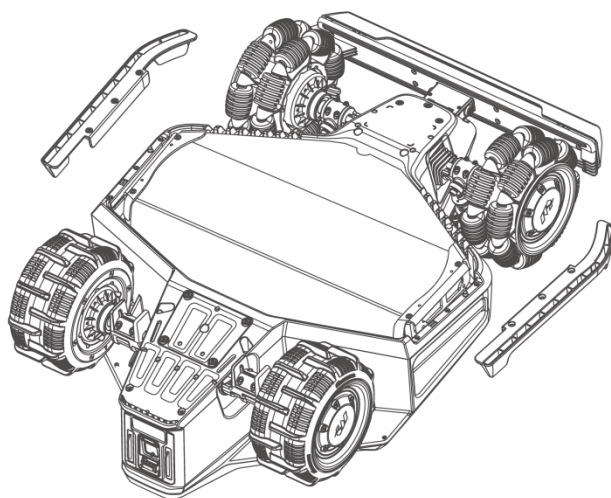
# 3 Alustamine

## 3.1 Robotimuru kokkupanek

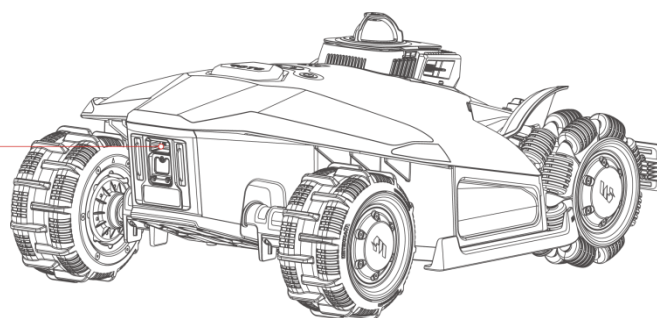
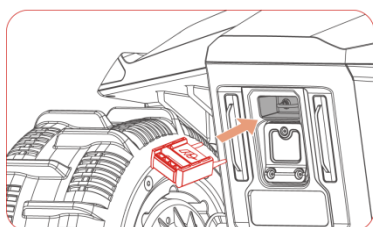
1. Tõmmake pistik õrnalt roboti esiosast välja ja ühendage kaitserauaga.
2. Hoidke külgnuppe all, et kaitseraud kinnitada, veendudes, et eesmine märgutuli jääks ülespoole.
3. Kasutage kaasasolevat Phillips-kruvikeerajat kahe kruvi paigaldamiseks ja kinnitamiseks.



4. Asetage robot pehmele, puhtale pinnale tagurpidi, olles ettevaatlik, et mitte kahjustada LiDAR-moodulit, ja paigaldage külgmised kaitserauad. Pingutage kruvid kaasasoleva kuuskantsisevõtmega.



5. Sisestage turvavõti tagumisse lukuauku.

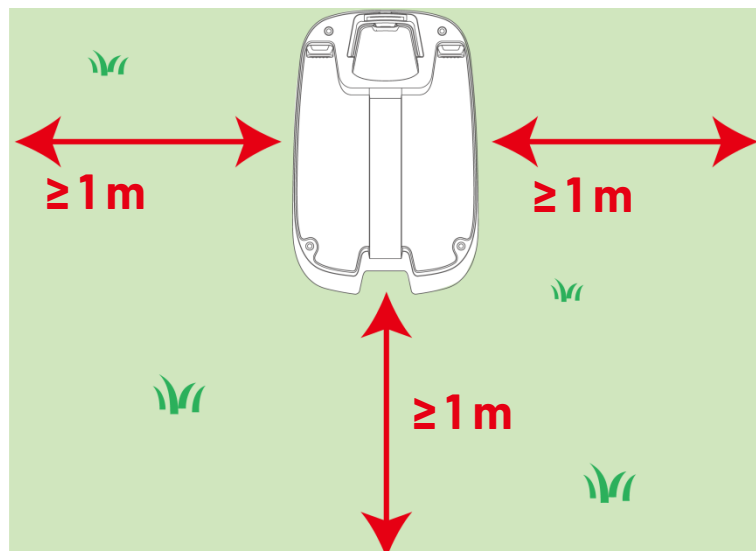


## 3.2 Laadimisjaama paigaldamine

### Laadimisjaama asukoha valimine

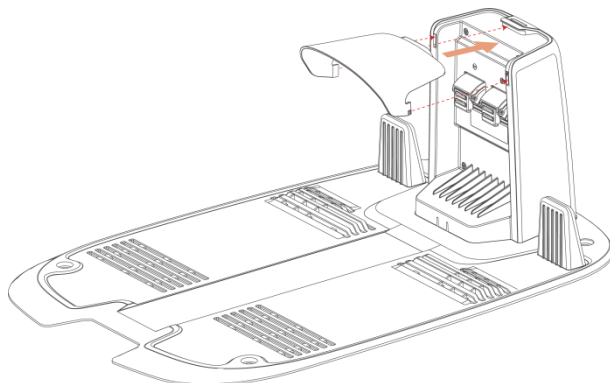
Laadimisjaam on koht, kus robot on ooterežiimis ja seda laetakse. Sujuva töö tagamiseks veenduge, et jaama paigalduskoht vastaks järgmistele tingimustele:

- **Lame pind:** piirkonnas ei ole märgatavaid muhke, kallakuid ega kivisid.
- **Asub pistikupesa lähedal:** laadimisjaama toiteks on vajalik ligipääsetav pistikupesa.
- **Vaba ümbrus:** laadimisjaamast vasakul ja paremal ning selle ees vähemalt 1 m ulatuses ei tohi olla takistusi (näiteks puud või majad).
- **Murupiiri lähedal:** paigaldage laadimisjaam murupiiri lähedale, et tagada täpne positsioneerimine. Kui teil on rohkem kui üks muruplats, tuleks optimaalse jõudluse tagamiseks paigaldada laadimisjaam nende vahele.



## Laadimisjaama kokkupanek

1. Paigaldage vihmakate.

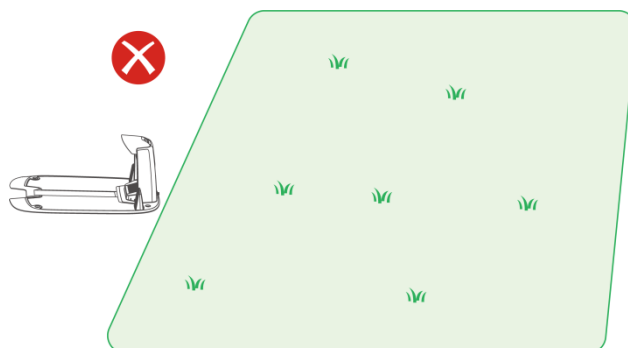
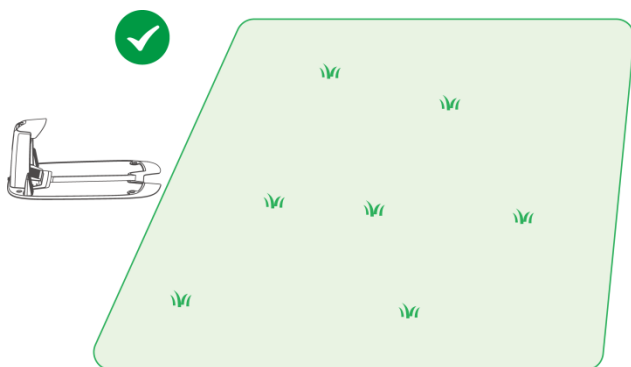
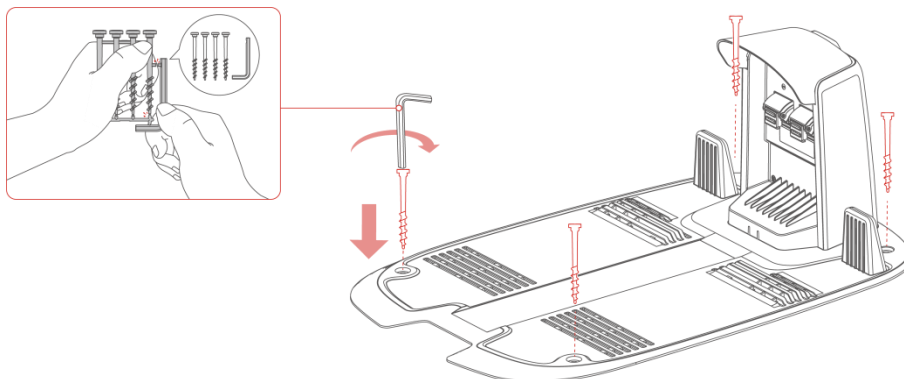


2. Kasutage nelja kaasasolevat vaia laadimisjaama kinnitamiseks valitud kohta. Veenduge, et laadimisjaam oleks muruplatsi poole.

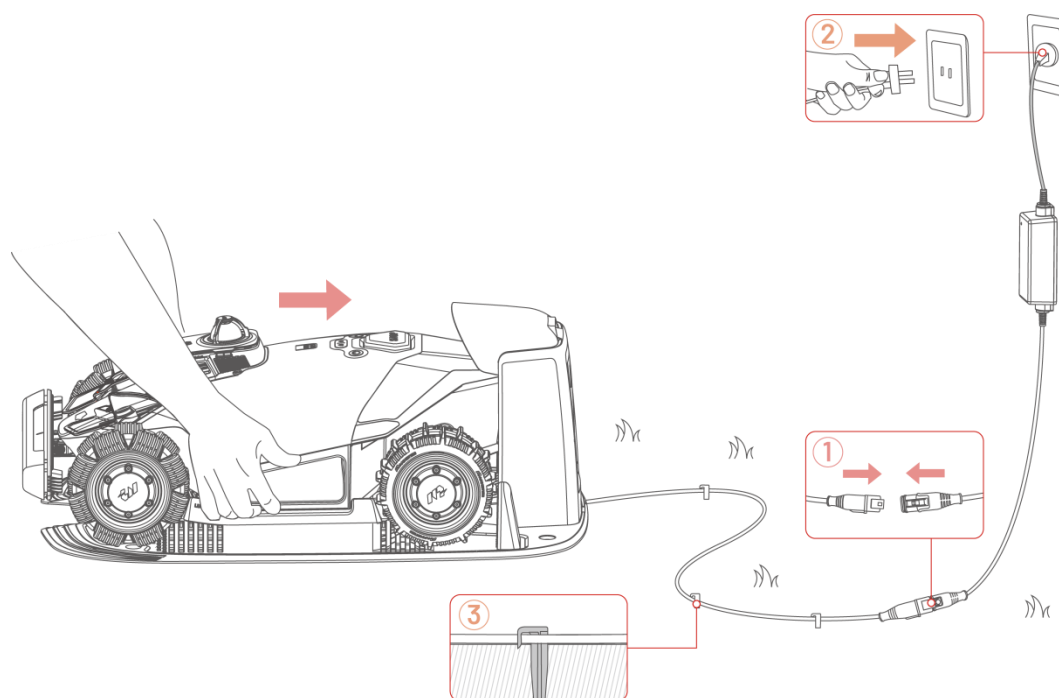
### MÄRKUS



Kui laadimisjaam on paigaldatud betoonile, kinnitage see ankrupoltidega (ei kuulu komplekti).



3. Ühendage laadimisjaama (pikem) kaabel laadimisjaama toiteplokiaga.
4. Ühendage laadimisjaama toiteplokk pistikupesaga. Kinnitage kaabel kompleksis olevate kaabliklambritega.
5. Asetage robot laadimisjaama, et alustada laadimist. Külgmine LED süttib punaselt, kui robot on korralikult laadimisjaama asetatud.



### MÄRKUS

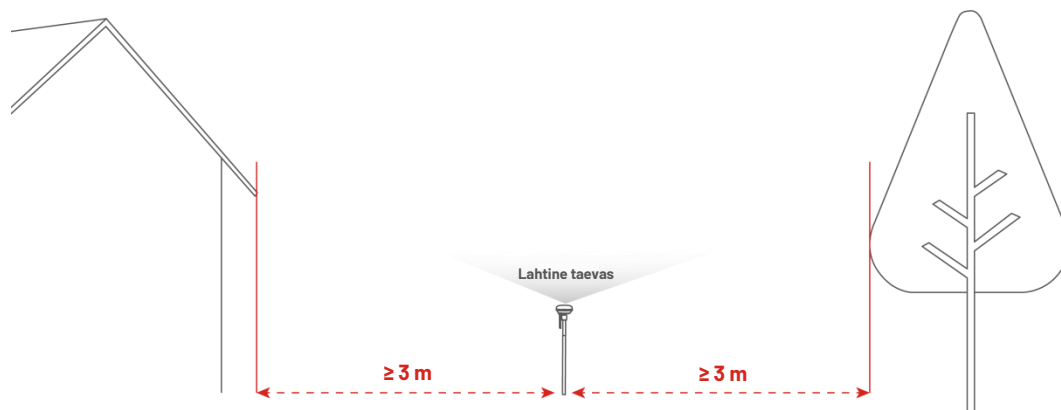
Laadige robotit esmakordseks kasutamiseks ja aktiveerimiseks.

## 3.3 RTK tugijaama paigaldamine

### RTK tugijaama asukoha valimine

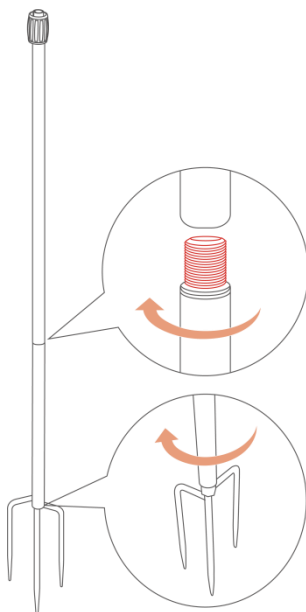
RTK tugijaam tagab robotile väga täpse positsioneerimise. Tugijaam võtab vastu satelliitsignaale ja edastab reaalajas parandusandmeid robotile. Sujuva töö tagamiseks veenduge, et jaama paigalduskoht vastaks järgmistele tingimustele:

- **Lange ala:** paigalduskohas peab olema vaba nähtavus taevasse.
- **Asub pistikupesal lähedal:** Lähedal on ligipääsetav pistikupesal.
- **Tugev Wi-Fi signaal:** toetatud on 2,4 GHz võrk.
- **Vaba ümbrus:** Jätke RTK tugijaama ja seinte või puude vahele vähemalt 3 m ruumi.

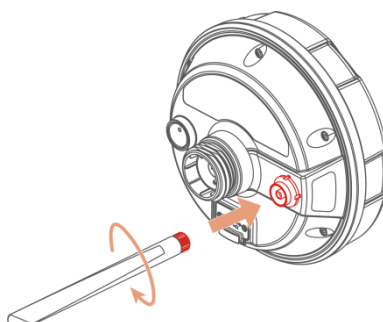


## RTK tugijaama kokkupanek

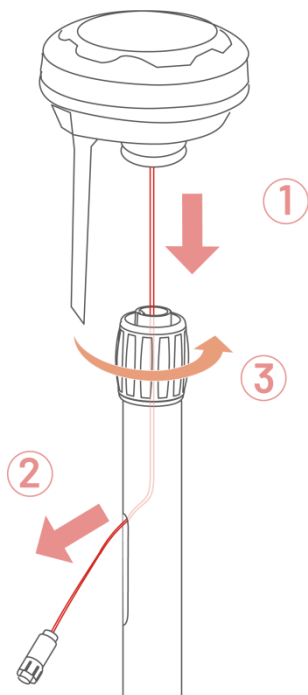
1. Ühendage kaks posti ja kolmeharuline ankur.



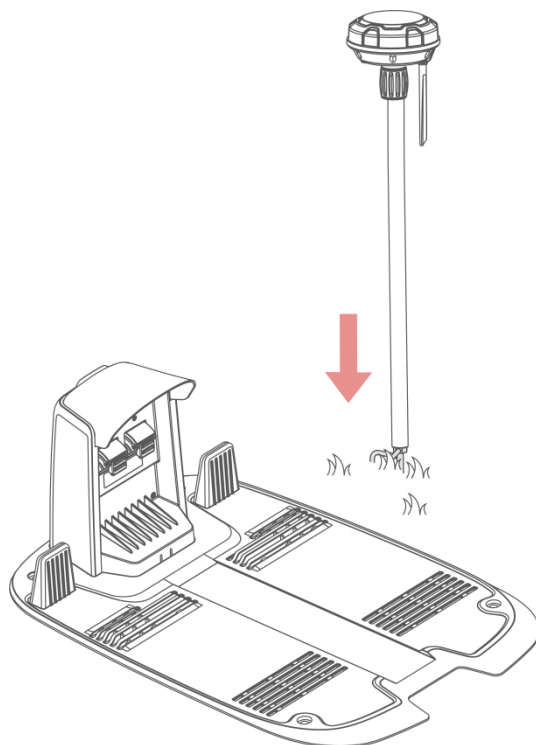
2. Kinnitage raadioantenn RTK tugijaamale.



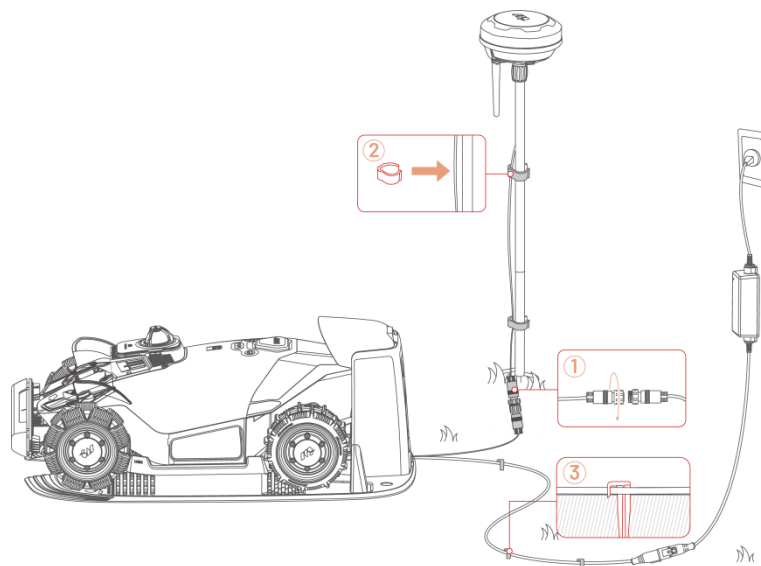
3. Juhtige RTK tugijaama kaabel läbi paigaldusposti.
4. Paigaldage RTK tugijaam paigaldusposti otsa.



5. Paigaldage RTK tugijaam kindlalt laadimisjaama lähedusse.



6. Ühendage RTK tugijaama kaabel laadimisjaama kaabliga (lühemaga).
7. Kasutage kaablisidet ja kaablikanda, et kaablid korralikult kinnitada.





### 3.4 Mammotioni rakenduse allalaadimine

Skannige QR-kood Mammotioni rakenduse allalaadimiseks Androidi või Apple'i rakendustepest või otsige Mammotioni nimetatud poodidest.





Pärast rakenduse installimist registreeruge ja logige sisse. Kasutamise ajal võib rakendus paluda teilt juurdepääsu Bluetoothile, asukohaandmetele ja kohalikule võrgule. Optimaalseks kasutamiseks soovitatakse need õigused rakendusele anda. Lisateabe saamiseks vaadake meie privaatsuslepingut. Mammotioni rakenduses valige > **Mina** > **Mammotioni teave** > **Privaatsusleping**.

Kui soovite sisse logida muu kontoga, puudutage sisselogimislehel  või , et jätkata. Rakendus toetab nüüd sisselogimist Google'i ja Apple'i kontodega.

#### Kaubamärgiteade



Ikon  on ettevõtte Google LLC kaubamärk. Ikon  on ettevõtte Apple Inc. kaubamärk. Kõik selles juhendis mainitud kaubamärgid kuuluvad nende vastavatele omanikele.

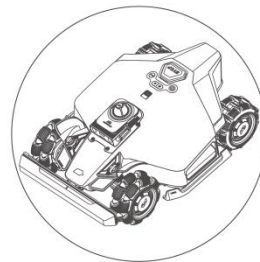
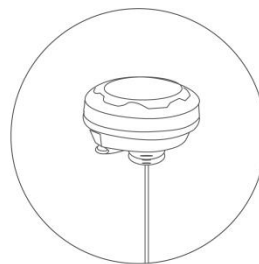
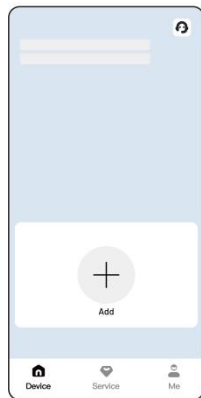
## 3.5 Toote ülesseadmine

### MÄRKUS



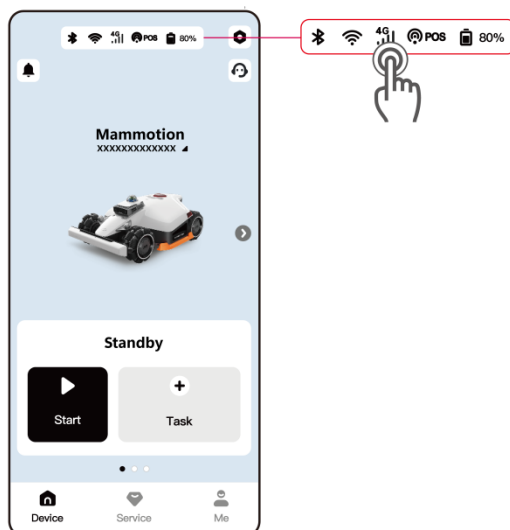
- Hoidke telefon robotist kuni 3 m kaugusel.
- Kui kasutate 4G-andmesidet, võite Wi-Fi häälestamise vahele jätta, kuid parima jõudluse tagamiseks on soovitatav luua ühendus Wi-Fi-võrguga.

1. Puudutage +, et lisada oma robot ja/või RTK tugijaam.
2. Järgige ekraanil kuvatavaid juhiseid, et toode linkida ja ühendada see Wi-Fi-võrguga.
3. Järgige ekraanil kuvatavaid juhiseid sisseehitatud SIM-kaardi aktiveerimiseks.



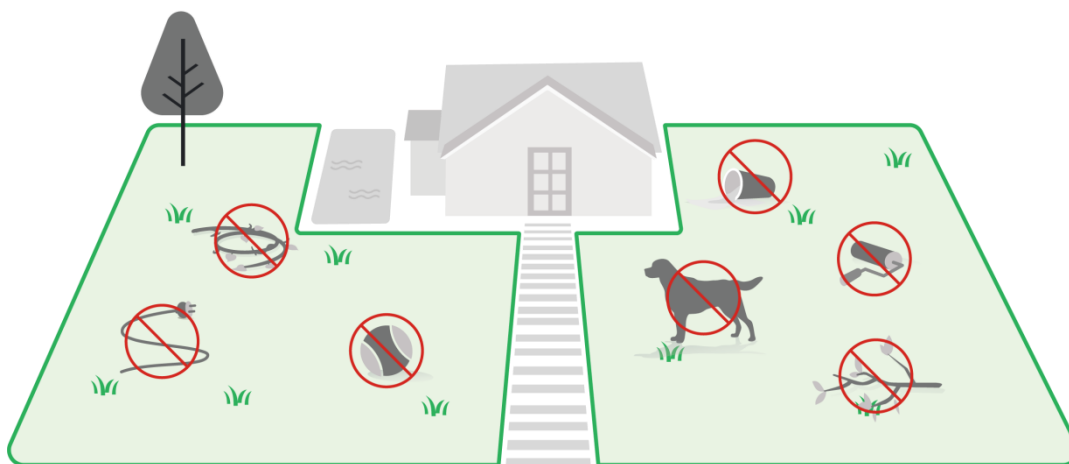
Kui te ei aktiveerin SIM-kaarti roboti linkimise ajal, saate seda teha, puudutades avalehel olekuriba.

1. Puudutage avalehel **olekuriba**.
2. Puudutage nuppu **4G olek**.
3. Puudutage **Aktiveeri** ja oodake, kuni toimub aktiveerimine.

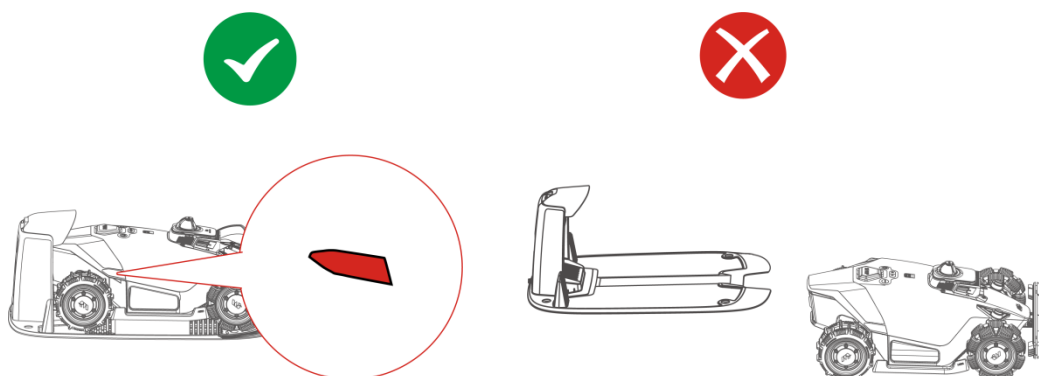


### 3.6 Ettevalmistamine niitmiseks

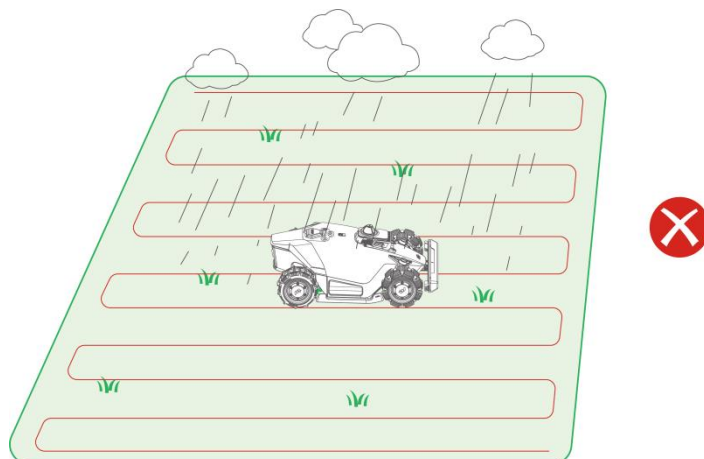
- Eemaldage murult praht, lehekuhilad, mänguasjad, juhtmed, kivid ja muud esemed.
- Veenduge, et murul ei oleks lapsi ega loomi.



- Veenduge, et robot oleks korralikult laadimisjaamas ja külgmine LED oleks punane. Seejärel tehke rakenduses kalibreerimine.

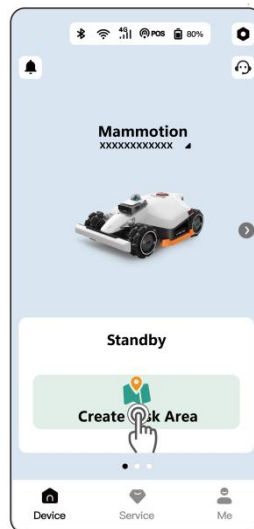


- Parimate niitmistulemuste saavutamiseks soovitatakse niita kuiva ilmaga. Niiskes niites võib rohi robotisse kinni jääda ja põhjustada libisemist. ÄRGE niitke halva ilmaga, näiteks tugeva vihma, äikese või lumesaju ajal.

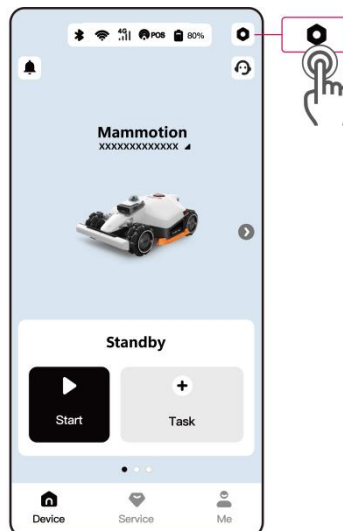


## 3.7 Muru kaardistamine ja niitmine

1. Puudutage avalehel **Loo tööala**.
2. Lugege ja järgige rakenduses olevaid juhiseid, et kontrollida, kas robot on kaardistamiseks valmis.
3. Puudutage **Alusta kaardistamist**, et alustada muru kaardistamist.
4. Puudutage **Niida**, et pärast kaardistamist alustada niitmist.



Ärge liigutage RTK tugijaama pärast kaardi loomist, muidu muutub tööala ebatäpseks. Kui RTK tugijaama asukohta on muudetud, paigaldage see algsesse kohta tagasi või valige **Roboti sätted > Kustuta kaart**, et kustutada praegune kaart ja seejärel muru uuesti kaardistada.




## 3.8 Laadimine



### MÄRKUS

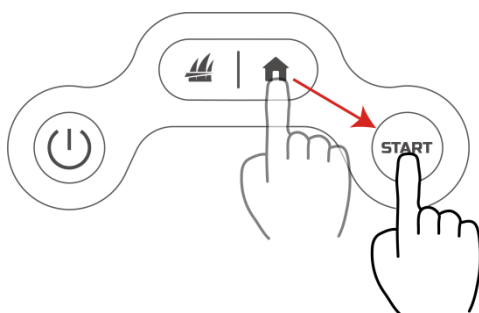
Robot peab laadimiseks olema tööpiirkonnas.

### Laadimine

- Mammotioni rakenduse kaardi lehel puudutage  .

### VÕI

- Vajutage roboti nuppu , seejärel vajutage , et juhtida robot laadimisjaama juurde.



# 4 Igapäevane niitmine


## 4.1 DropMow

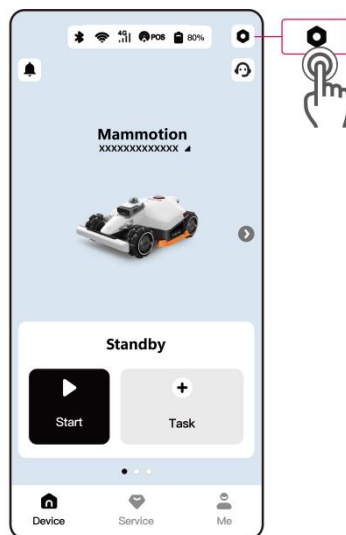
DropMowi kasutatakse kaardistamata muruplatsi ühekordseks niitmiseks või kaardistatud alast väljastpoolt niitmiseks.

Soovitavad kasutusala on järgmised:



- selliste kohtade niitmine, kuhu robot tavaliselt ei pääse;
- ajutised niitmistööd, mis ei vaja täielikku kaarti.

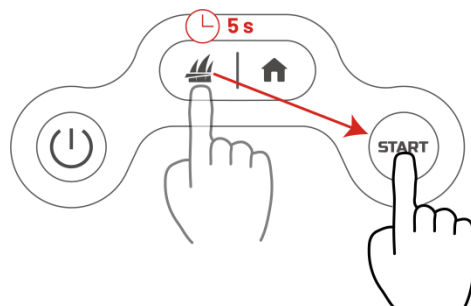
### DropMowi kasutamiseks:

- puudutage rakenduses  > **Beetafunktsioonid** > **DropMow**.



### VÕI

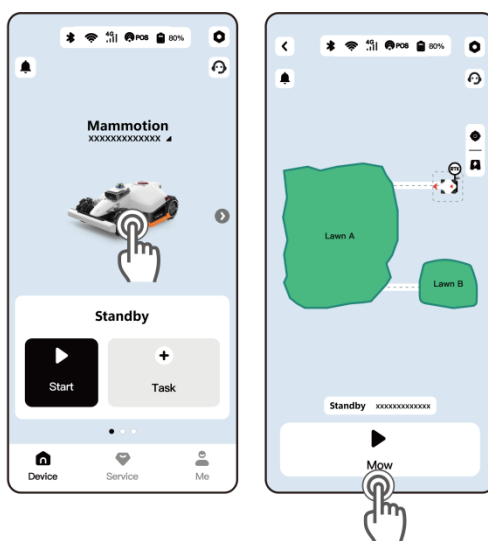
- Hoidke  5 sekundit all, seejärel vajutage robotil .



## 4.2 Tavaline ülesanne (kohandatud sätted)

### Niitmisülesande kohandamiseks:

1. puudutage roboti pilti, et avada kaardi leht.
2. Puudutage **Niida** ▶, et avada ülesande leht.
3. Puudutage **Niitmisala**, et valida ala, mida soovite niita.
4. Puudutage **Sätted**, et konfigureerida ülesande sätted.
5. Puudutage **Start**, et alustada niitmist.



## 4.3 Ajastatud ülesanne

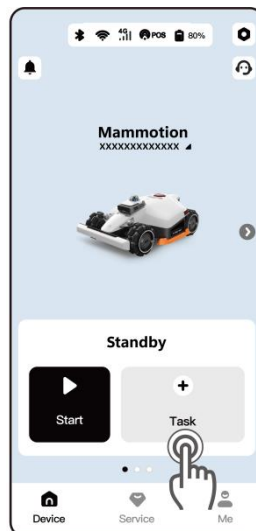
### MÄRKUS



- Ajastatud ülesandeid ei saa luua, kui robot töötab.
- Ajastatud ülesandeid saab määrata pärast tööala loomist.

### Automaatse muruniitmise ülesande ajastamiseks:

1. kui ülesannet pole veel loodud, puudutage avalehel + .
2. Puudutage **Tööala**, et valida niidetav ala.
3. Puudutage **Sätted**, et määrata parameetrid.
4. Puudutage **Ajakava**, et määrata kuupäev ja kellaaeg, seejärel puudutage **Salvesta**.
5. Lõpuks puudutage uuesti **Salvesta**, et kinnitada ja ajastatud ülesanne salvestada.



# 5 Rakendus Mammotion

Mammotioni rakenduse kaudu saate robotit täielikult kohandada, hallata ja jälgida ning ükskõik kust kontrollida.

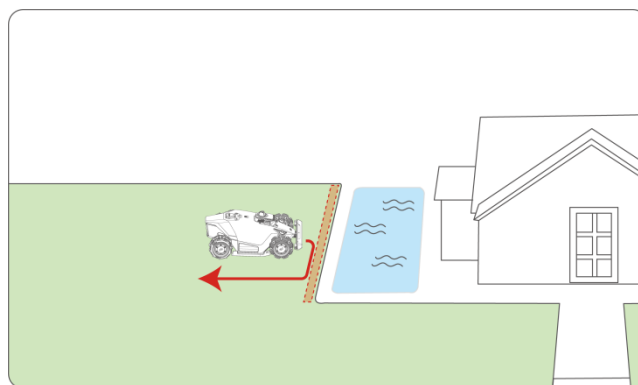
## 5.1 Kaardi elemendid

### Virtuaalne piire

Virtuaalne piire toimib nähtamatu aiana, mis määratleb murupiiri või piirab juurdepääsu aladele, kuhu robot ei tohi minna.

Soovitavad kasutusala on järgmised:

- Murualad, mille piir on ebaselge või määratlemata.
- Veekogud, nt basseinid või tiigid.

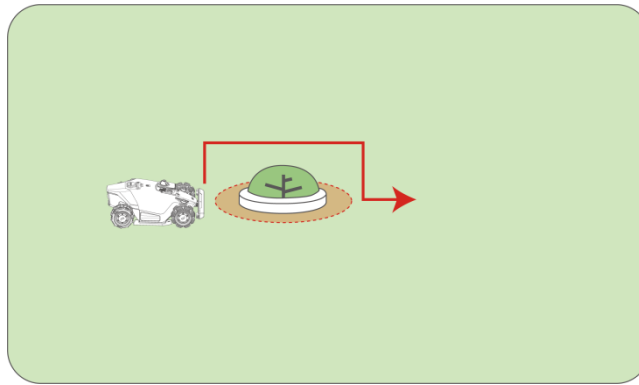


### Keelutsoon

Keelutsoonid on alad, kuhu robot ei tohi kunagi minna. Need on hädavajalikud roboti kaitsmiseks kahjustuste eest ning eemalhoidmiseks tundlikest või ohtlikest aladest. Robot ei niida keelualasid.

Soovitavad kasutusala on järgmised:

- Lillepeenrad, mis on madalamad kui 20 cm.
- Veekogud, nt tiigid või ujumisbasseinid, eriti kohtades, kus neil puudub selge piir.
- Läbipaistvad esemed, nt nagu sääsevõrgud ja klaasused.
- Väikesed või madalal asuvad takistused, nt pesunöörid, telginöörid, veetorud.
- Lemmiklooma kuudid.
- Väärtuslikud või õrnad taimed, nt põllukultuurid ja ilutaimed.
- Niisutusseadmed, nagu voolikud ja sprinklerid.

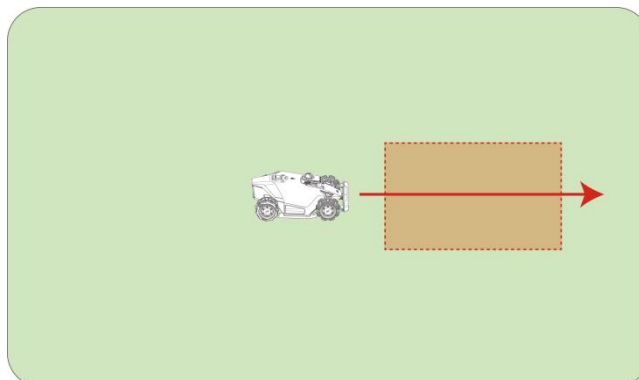


### **Peatumiskeelu tsoonid**

Peatumiskeelu tsoon on ala, kus robot lülitab oma takistuste vältimise funktsiooni välja tööalasse või teise kohta liikudes ning laadima minnes. See on kasulik keerukate, kuid ohutute alade puhul, kus robot võib muidu kinni jääda.

Soovitavad kasutusala on järgmised:

- Murualad, mida hooaja muutuste tõttu võidakse ekslikult tuvastada kehtetuks.
- Alad, kus on madalad ja ohutud takistused.



## Virtuaalse aia / keelutsooni / peatumiskeelu tsooni lisamine

1. Puudutage avalehel roboti pilti, et avada kaardidleht.
2. Puudutage **Kaart**.
3. Puudutage **Loo**.
4. Valige **Virtuaalne piire / keelutsoon / peatumiskeelu** tsoon ja lisamiseks järgige rakenduses kuvatavaid juhiseid.



## 5.2 Muruniitmise sätted

### Lõikamisraja režiim

Valige oma muru seisundi ja soovitud välimuse põhjal optimaalne režiim, valides **Niida > Sätted > Lõikamisraja režiim**.

- **Ainult piir:** ainult serva niitmine muruplatsi ümber.
- **Siksak:** klassikalisi triibuline muster.
- **Malelaua rada:** robot niidab riskülikukujulise muustrina tiheda ja ühtlase tulemuse saavutamiseks.
- **Kohanduv siksakrada:** robot kohandab liikumistrada automaatselt tõhususe tagamiseks.

### Muster

Lisage kaardile teksti või pilt, et muruniitmist isikupärastada ja ennast väljendada. Valige kaardil **Loo > Muster**, et lisada muster.

## 5.3 Ohutus ja kaitse

### Takistuste tuvastamine

Reguleerige roboti objektidele ja maastiku muutusele reageerimise võimet. Saate valida ühe kolmest tundlikkuse tasemest, valides **Niida > Sätted > Takistuste tuvastamisrežiim:**

- **Tundlik:** suurendab roboti tundlikkust nii tavapärase takistuste kui ka murta alade (nt asfalt, kruus) suhtes. Kasutage seda režiimi keerukatel muruväljakutel.
- **Standardne:** tuvastab ja väldib niitmise ajal ettetulevaid tavalisi takistusi (nt mänguasjad, mööbel). See on soovitatav vaikimisi säte.
- **Välja lülitatud:** takistuste tuvastamine on keelatud. Kasutage ainult spetsiifilises, kontrollitud keskkonnas, kus tuvastamine ei ole vajalik või segab toimimist.

### Vihma tuvastamine

Robot on varustatud sisseehitatud vihmaanduritega. Kui see funktsioon on sisse lülitatud, katkestab robot vihma tuvastamisel automaatselt niitmise ja naaseb laadimisjaama.

- Lülitage see funktsioon sisse, valides **Sätted > Vihmakaitse.**

### Loomade kaitse

See funktsioon aitab öisel ajal kaitsta öösel liikuvaid loomi. Saate valida öiseks ajaks sätte **Niida aeglaselt** või **Lõpeta niitmine.**

- Lülitage see funktsioon sisse, valides **Sätted > Loomade kaitse.**

## 5.4 Turvalisus ja jälgimine

### Geopiirde alarm

Rakendus saadab teile tõuketeate, kui robot liigub oma määratud tööalast rohkem kui 50 m võrra välja, et hoiatada teid võimalikust volitamata teisaldamisest.

- Funktsiooni kasutamiseks valige **Mina > Leia minu seade** ja lülitage **Asukoha teavitused** sisse.

### GPSiga varustatud seadme jälgimine

Kui teie robot on kadunud, saate selle asukohta reaajas GPS-i kaudu jälgida, juhul kui robot oli ühendatud Mammotioni rakendusega.

- Kasutamiseks valige **Mina > Leia minu seade** ja lülitage **Asukoha salvestamine** sisse.

## 5.5 Positsioneerimine

Robot kasutab positsioneerimiseks LiDAR-moodulit, nägemismoodulit ja RTK tugijaama. RTK tugijaama abil on robotil mitu positsioneerimisrežiimi. Positsioneerimisrežiimi vahetamiseks valige **Olekuriba > Positsioneerimisrežiim**.

### Antenn andmelingi kaudu

RTK tugijaam võtab vastu satelliitsignaali parandusi ja edastab need otse robotile, kasutades spetsiaalset, madala latentsusega LoRa signaali. See režiim pakub parimat stabiilsust, madalaimat latentsust ja kiireimat parandusandmete edastust.

**Soovitavad kasutuskohad:** muruplatsid, kus RTK tugijaama ja roboti vahel on selge nähtavus või vaid minimaalne takistus ning robot asub LoRa signaali leviulatuses.

### Antenn interneti kaudu

RTK tugijaam võtab vastu satelliidisignaali parandused ja edastab need robotile interneti kaudu. See režiim võimaldab tööulatust laiendada.

### Soovitavad kasutuskohad:

- Suurte või keerukate muruplatside puhul, kus kaugus on antenni jaoks üle andmelingi liiga suur.
- Muruplatsid, kus on tugev ja stabiilne Wi-Fi leviala nii RTK tugijaama kui ka roboti jaoks.

### iNavi NetRTK

Robot saab RTK parandusi otse pilveteenusest 4G-võrgu kaudu ning puudub vajadus kohaliku RTK-tugijaama paigaldamiseks kinnistule.

**Soovitavad kasutuskohad:** Muruplatsid, kus puudub sobiv koht RTK tugijaama jaoks ning kus on stabiilne 4G-levi.

## 5.6 Logide üleslaadimine

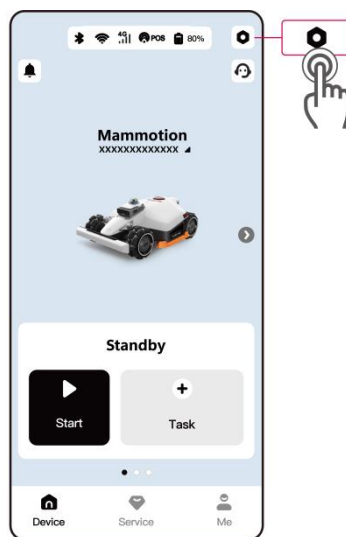
Kui kasutamise ajal tekib probleem, saate üles laadida vastavad logid, et aidata meie tehnilise toe meeskonnal probleemi tõhusalt diagnoosida ja lahendada.

### Logide üleslaadimiseks:

1. puudutage , et avada sätete leht.
2. Puuduta **Logide üleslaadimine** ja järgige üleslaadimiseks rakenduses kuvatavaid juhiseid.

### Alternatiivi:


valige **Mina**> **Logide üleslaadimine** ja järgige rakenduses kuvatavaid juhiseid logide üleslaadimiseks.



## 5.7 Püsivara uuendamine

Parima kasutuskogemuse tagamiseks veenduge, et roboti ja RTK tugijaama püsivara oleks uuendatud.

### Püsivara uuendamiseks:

1. valige  > **Seadme teave** > **Roboti versioon**, et uuendada püsivara.
2. Veenduge, et robot oleks ühendatud stabiilse võrguga.
3. Uuendamise ajal vältige rakenduse sulgemist, muude toimingute tegemist või roboti väljalülitamist.

## 6 Hooldamine

Optimaalse niitmistulemuse hoidmiseks ja roboti tööea pikendamiseks soovitab Mammotion seadet regulaarselt üle vaadata ja hooldada. Ohutuse huvides kandke alati kaitseriietust, näiteks pükse ja tööjalanõusid; hoolduse ajal vältige lahtiste sandaalide kandmist või paljajalu olemist.

- ÄRGE kasutage roboti puhastamiseks kõrgsurvepesurit või lahusteid.
- Veenduge pärast pesemist, et robot asub maapinnal oma normaalses asendis, mitte põhi ülespoole.
- ÄRGE pöörake roboti põhja pesemiseks tagurpidi. Kui te seadme puhastamise jaoks ümber pöörake, pange ta pärast tagasi oma õigesse asendisse. See ettevaatusabinõu on vajalik selleks, et vältida vee lekkimist mootoris ja seadme tavapärase töötamise potentsiaalselt häirimist.

### 6.1 Puhastamine

#### Robot

##### HOIATUS



- Veenduge, et robot oleks enne igasugust puhastamist täielikult välja lülitatud.
- Enne roboti ümberpööramist lülitage see alati välja.
- Kui pöörake robotit ümber, käsitlege seda ettevaatlikult, et vältida LiDAR-mooduli kahjustamist.

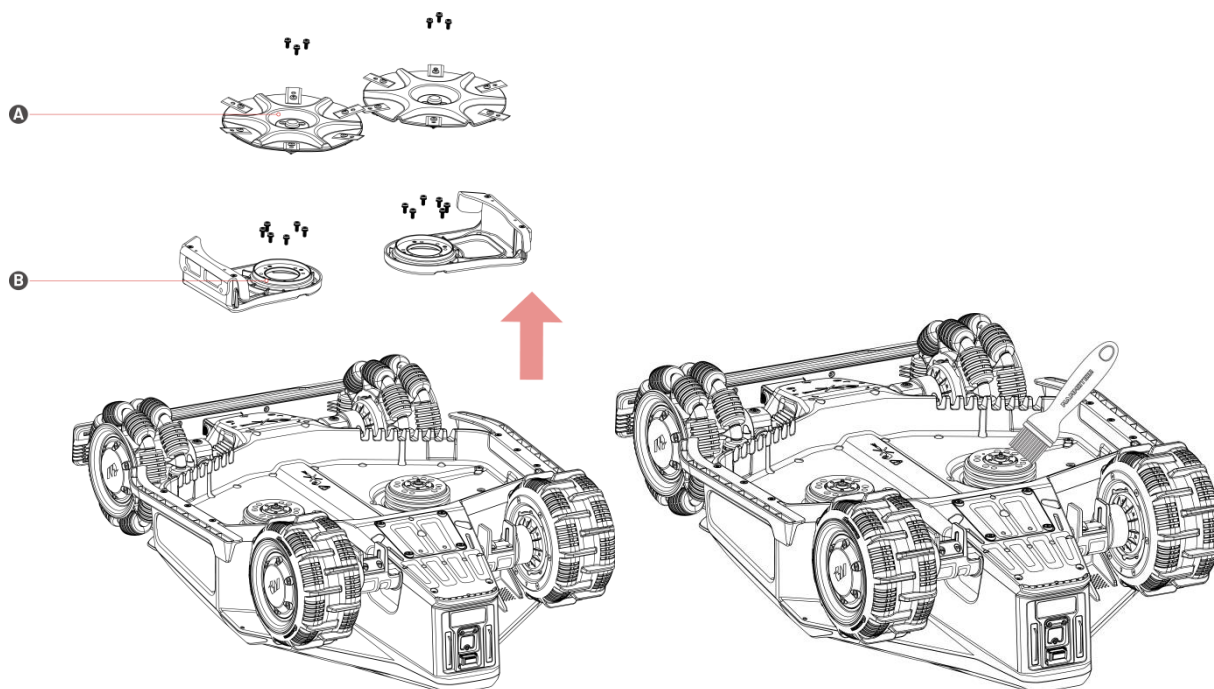
#### Korpus

Kasutage roboti korpuse puhastamiseks pehmet harja või niisket lappi. Ärge kasutage alkoholi, bensiini, atsetooni või muid söövitavaid või lenduvaid lahusteid, kuna need võivad kahjustada roboti välimust ja sisemisi osi.

## Põhi

Kandke kere ja löikeketaste puhastamisel kaitsekindaid. Kasutage harja mustuse eemaldamiseks. Kontrollige löiketerasid kahjustuste suhtes ning veenduge, et terad ja löikekettad pöörleksid vabalt. ÄRGE kasutage teravaid esemeid seadme põhja puhastamiseks.

Eemaldage löikeketas (A) ja löiketera kaitse (B) ning puhastage need põhjalikult.



## Rattad

Puhastage rattad harja või voolava veega. Eemaldage pori.

## Nägemiskaamera / LiDAR-moodul

Pühkige nägemiskaamera objektiivi / LiDAR-moodulit mikrokiust lapiga, et eemaldada mustus.

## Tagaosa

Puhastage tagumine laadimisala ja infrapuna vastuvõtja regulaarselt lapiga, et eemaldada rohi ja mustus. Nende osade puhtana hoidmine aitav vältida laadimise tõrkeid.

## Laadimisjaama puhastamine

Eemaldage laadimisjaam vooluvõrgust, enne kui laadimisjaama puhastate või hooldate. Kasutage harja ja lappi, et puhastada infrapunasaatja ja laadimiskontakt.

## RTK tugijaama puhastamine

Pühkige RTK tugijaama lapiga, et eemaldada kogunenud mustus.

## 6.2 Lõiketerade hooldus

### HOIATUS

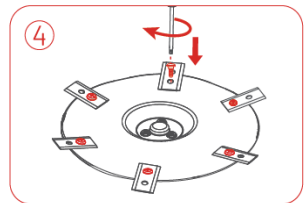
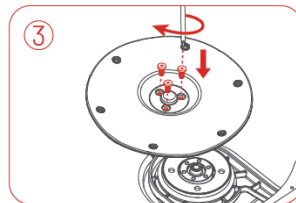
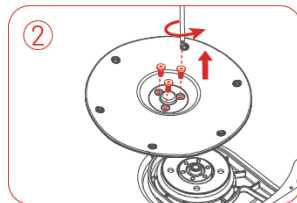
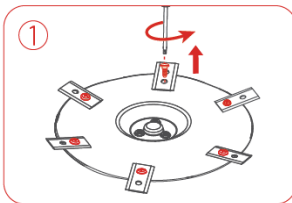
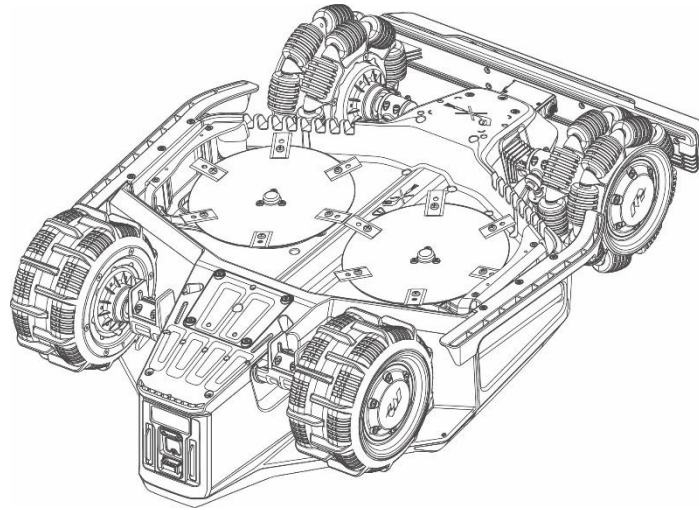


- Vahetage lõikeketas või terad alati kinnastes kätega. Ärge kasutage paigaldamiseks elektrilist kruvikeerajat.
- Lõikeketta või terade vahetamisel vahetage ka kõik kruvid, et tagada optimaalne niitmistulemus.
- Pärast paigaldamist veenduge, et kõik lõiketerad saaksid vabalt pöörata.

- Selleks, et tagada optimaalne jõudlus pikaajalisel hoiustamisel, hoidke rumumootori võll kuiv ja puhas. Mootori võlli regulaarne hooldamine aitab vältida mustuse ja niiskuse kogunemist, mis võib mõjutada mootori tööd. Mootori eeldatav tööiga on 1500 tundi.
- Lõiketerad on kuluosad, mis tuleb välja vahetada, kui need on tugevalt kulunud. Soovitatav on terad välja vahetada iga 3 kuu tagant või pärast 150 kasutustundi. Paksema muru korral võib olla vajalik terade sagedasem vahetamine.

## Lõiketerade vahetamine

1. Lülitage robot välja.
2. Asetage robot tagurpidi pehmele puhtale pinnale, vältides survet avaldamist LiDAR-moodulile.
3. Eemaldage kaasasoleva Phillips-kruvikeerajaga abil vanad lõiketerad.
4. Paigaldage uued lõiketerad, kasutades kaasasolevaid kruvisid. Veenduge, et terad saaksid vabalt pöörata ja oleksid kindlalt paigaldatud.



## 6.3 Aku hooldamine

- Laadige robot enne pikaajalist hoiustamist vähemalt 80%-ni täis, et vältida aku liigset tühjenemist.
- Laadige robotit vähemalt iga 90 päeva tagant vähemalt 80%-ni täis, isegi kui robotit ei kasutata.
- Veenduge, et roboti laadimispuhastid oleksid enne hoiustamist või laadimist puhtad ja kuivad.

## 6.4 Hoiustamine

Selleks, et robot oleks järgmiseks niitmishooajaks parimas seisukorras, hoidke robotit ja laadimisjaama korralikult.

### Roboti hoiustamine

Kui õhutemperatuur langeb alla  $-10^{\circ}\text{C}$ , hoidke robotit siseruumis.

1. Eemaldage robot laadimisjaamast ja veenduge, et aku oleks vähemalt 80% laetud.
2. Lülitage robot välja.
3. Puhastage robot niiske lapiga või pehme harjaga. ÄRGE pöörake robotit ümber, et selle kere veega pesta.
4. Jätke robot kuivama. ÄRGE pöörake robotit seejuures ümber.
5. Määrige laadimisala korrosioonivastase määrdeainega. ÄRGE laske kemikaalidel sattuda roboti teistele osadele, eriti metallkontaktidele, välja arvatud pistikutele.
6. Eemaldage kaitseraud ja puhastage ühenduspesa harjaga.
7. Puhastage kaitseraud harjaga.
8. Eemaldage turvavõti.
9. Hoidke robotit siseruumis.

### Laadimisjaama hoiustamine

Kui õhutemperatuur langeb alla  $-20^{\circ}$ , hoidke laadimisjaama siseruumis.

1. Eemaldage vooluvõrgust.
2. Eemaldage vaiad.
3. Puhastage laadimisjaam põhjalikult harja ja lapiga.
4. Hoiustage laadimisjaama ja toiteploikki siseruumis.

## **RTK tugijaama hoiustamine**

Kui õhutemperatuur on kõrgem kui  $-20^{\circ}\text{C}$ :

- 1.** eemaldage RTK tugijaam vooluvõrgust.
- 2.** Keerake kaabel RTK tugijaama ümber ja sulgege kaitsekork.
- 3.** Katke RTK tugijaam kilekotiga või kattega.

Kui õhutemperatuur langeb alla  $-20^{\circ}$ , hoidke RTK tugijaama siseruumis.

Kui RTK tugijaam on paigaldatud maapinnale, järgige alltoodud samme.

- 1.** Kustutage Mammotioni rakenduses kaart.
- 2.** eemaldage RTK tugijaam vooluvõrgust.
- 3.** Eemaldage RTK tugijaam paigaldusposti küljest.
- 4.** Eemaldage antenn.
- 5.** Puhastage RTK tugijaam lapiga.
- 6.** Hoiustage RTK tugijaama, antenni ja RTK pörandakinnitus siseruumis.

Kui RTK tugijaam on paigaldatud seinale, järgige alltoodud samme.

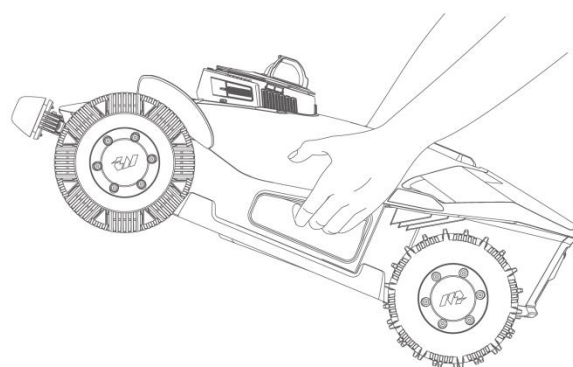
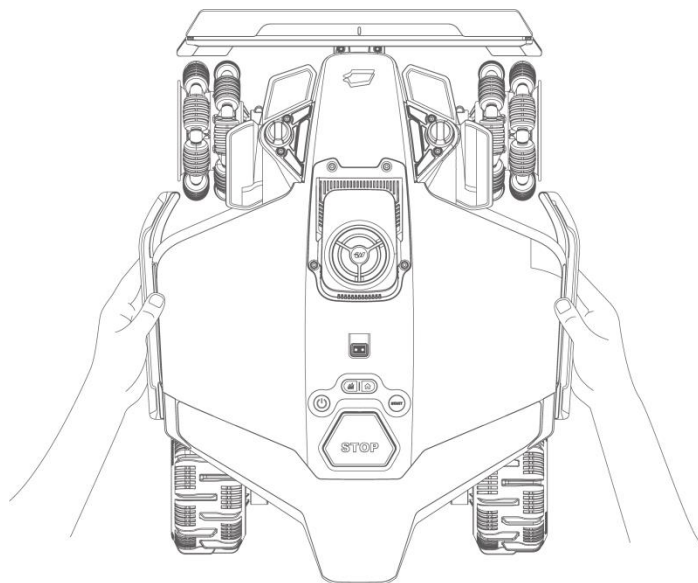
- 1.** eemaldage RTK tugijaam vooluvõrgust.
- 2.** Eemaldage RTK-tugijaam seinakinnitusest.
- 3.** Eemaldage antenn.
- 4.** Puhastage RTK tugijaam lapiga.
- 5.** Hoiustage RTK tugijaama ja antenni siseruumis.

## 7 Transport ja teisaldamine

Pika transpordi korral soovib Mammotion pakkida nii robot, laadimisjaam kui ka RTK tugijaam originaalpakendisse.

### Roboti ohutuks liigutamiseks

1. Lülitage robot välja.
2. Tõstke robotit selle käepidemest.
3. Hoidke löikeketas oma kehast eemal.



## 8 Kõrvaldamine

### ETTEVAATUST



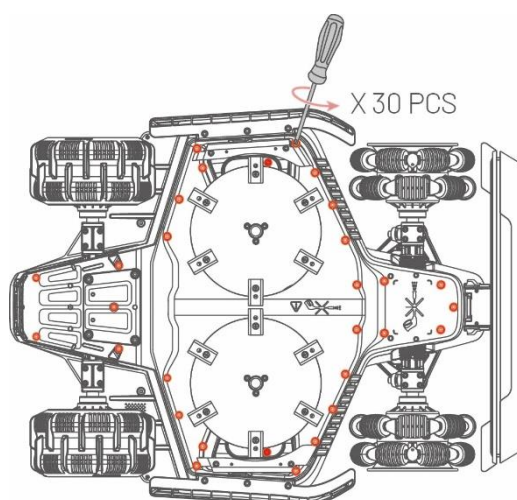
Aku võib tootest eemaldada ainult selle utiliseerimisel. Muudel juhtudel eemaldamine toob kaasa garantii tühistamise.

Toote kõrvaldamisel järgige kohalikke määrusi ja nõudeid.

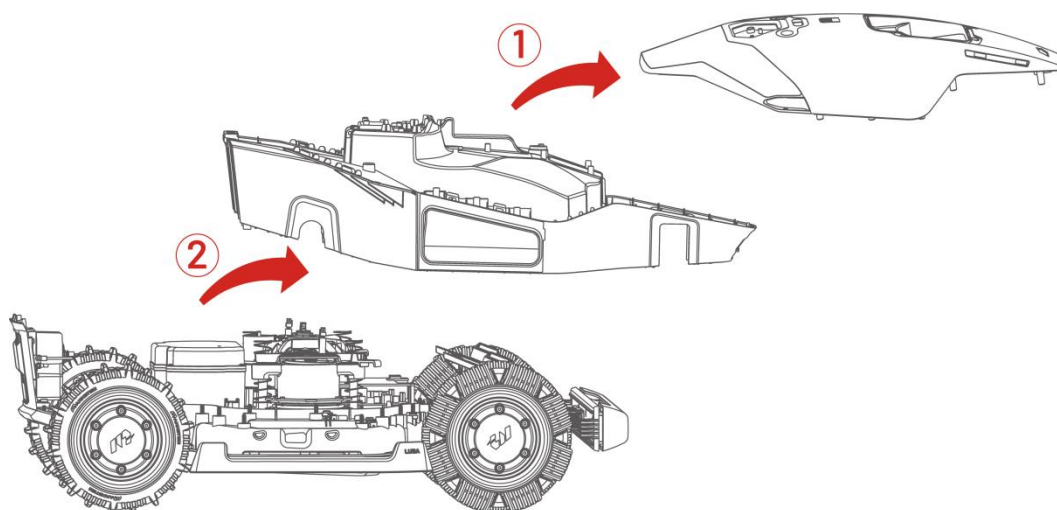
Ärge visake akusid tavalise olmeprügi hulka. Eemaldage aku ja viige kogumispunkti.

### Aku eemaldamine

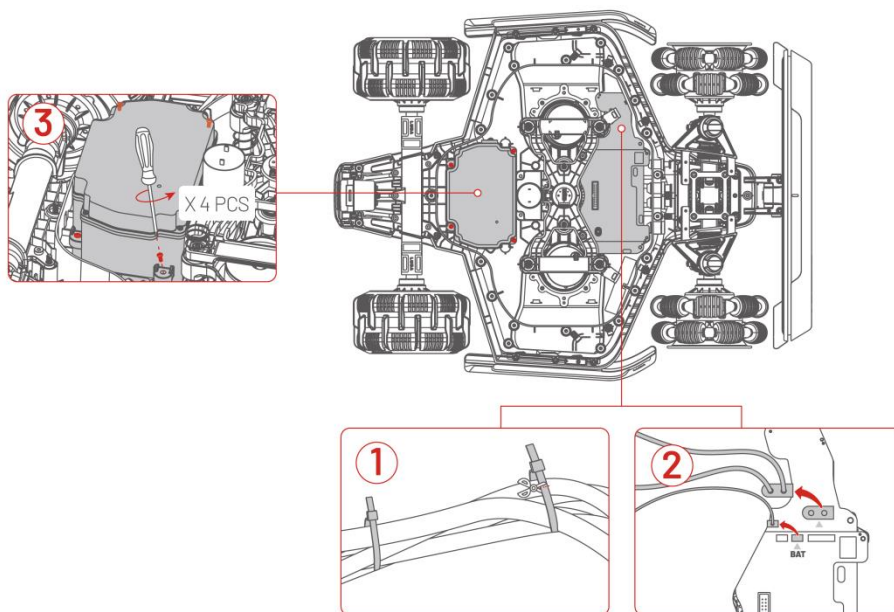
1. Pöörake robot ümber ja keerake kruvid kaasasoleva kuuskantsisevõtmega lahti.



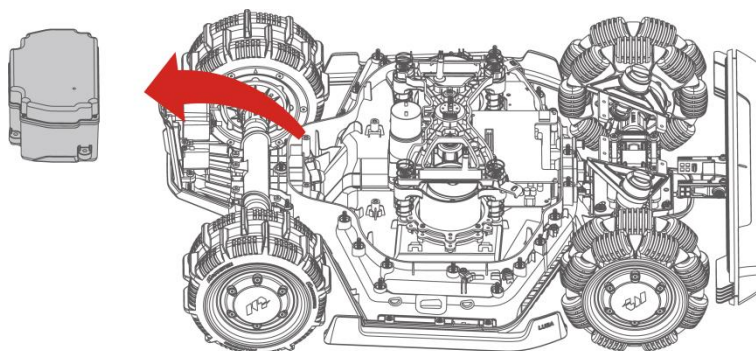
2. Pöörake robot püsti, eemaldage pealmine kate ja keskmine raam.



3. Lõigake kaabliside läbi ja võtke akukaablid lahti.



4. Eemaldage aku.



# 9 Toote tehnilised andmed

## 9.1 Tehnilised andmed

Standardversioon (niitmiskõrgus: 25–70 mm)			
Tehnilised andmed	LUBA 3 AWD		
	1500	3000	5000
Mudel	LUB3S1	LUB3S2	LUB3S3
Niitmisala	1500 m <sup>2</sup>	3000 m <sup>2</sup>	5000 m <sup>2</sup>
Max mitme tsooni haldamine	15	30	50
Mootor	Nelikvedu (AWD)		
Maksimaalne kalle tööala sees	80% (38,6°)		
Maksimaalne kalle tööala serval	40% (21.8°)		
Vertikaalne takistuse ületamise võime	50 mm		
Niitmislaius	400 mm		
Niitmiskõrguse reguleerimine	25–70 mm		
Laadimisaeg (15–100 %)	80 min	105 min	130 min
Niitmisaeg ühe laadimise kohta (100–15 %)	113 min	150 min	180 min
Automaatne laadimine	JAH		
GPSiga varastatud seadme jälgimine	JAH		
Geopiirde alarm	JAH		
Nägemispõhine geopiire	JAH		

<b>Standardversioon (niitmiskõrgus: 25–70 mm)</b>		
<b>Tõstmisandur</b>	JAH	
<b>Kallutusandur</b>	JAH	
<b>RTK signaali leviala</b>	-	<b>EL/UK mudelid:</b> pole kohaldatav
		<b>AU/NA mudelid:</b> Neto: 5 km Datalink: 120 m
<b>Positsioneerimine ja navigeerimine</b>	360° LiDAR-moodul ja AI-nägemine	<b>EL/UK mudelid:</b> 360° LiDAR-moodul, AI-nägemine ja NetRTK
		<b>AU/NA mudelid:</b> 360° LiDAR-moodul, AI-nägemine ja RTK
<b>Takistuste vältimine</b>	360° LiDAR-moodul, AI-nägemine ja füüsiline kaitseraud	
<b>Hääljuhtimine</b>	Alexa ja Google Home	
<b>Nägemisseire</b>	JAH	
<b>Ühenduvus</b>	4G, Bluetooth ja Wi-Fi	
<b>A-kaalutatud helivõimsuse tase</b>	$L_{WA}=64$ dB, $K_{WA}=3$ dB	
<b>A-kaalutatud helirõhu tase</b>	$L_{PA}=56$ dB, $K_{PA}=3$ dB	
<b>Veekindlus</b>	Robot: IPX6 Laadimisjaam: IPX6 RTK tugijaam: IPX6	
<b>Vihma tuvastamine</b>	JAH	
<b>Soovitatav töötemperatuur</b>	0–40 °C	
<b>Soovitatav hoiustamistemperatuur</b>	-10–40 °C	
<b>Netokaal</b>	19 kg	19,35 kg

<b>Standardversioon (niitmiskõrgus: 25–70 mm)</b>	
<b>Mõõtmed (P x L x K)</b>	690 x 533 x 279 mm

<b>H-versioon (niitmiskõrgus: 55–100 mm)</b>			
<b>Tehnilised andmed</b>	<b>LUBA 3 AWD</b>		
	<b>1500H</b>	<b>3000H</b>	<b>5000H</b>
<b>Mudel</b>	LUB3H1	LUB3H2	LUB3H3
<b>Niitmisala</b>	1500 m <sup>2</sup>	3000 m <sup>2</sup>	5000 m <sup>2</sup>
<b>Max mitme tsooni haldamine</b>	15	30	50
<b>Mootor</b>	Nelikvedu (AWD)		
<b>Maksimaalne kalle tööala sees</b>	80% (38,6°)		
<b>Maksimaalne kalle tööala serval</b>	40% (21.8°)		
<b>Vertikaalne takistuse ületamise võime</b>	80 mm		
<b>Niitmislaius</b>	400 mm		
<b>Niitmiskõrguse reguleerimine</b>	55–100 mm		
<b>Laadimisaeg (15–100 %)</b>	80 min	105 min	130 min
<b>Niitmisaja ühe laadimise kohta (100–15 %)</b>	113 min	150 min	180 min
<b>Automaatne laadimine</b>	JAH		
<b>GPSiga varustatud</b>	JAH		

<b>H-versioon (niitmiskõrgus: 55–100 mm)</b>		
<b>seadme jälgimine</b>		
<b>Geoalarm</b>	JAH	
<b>Nägemispõhine geopiire</b>	JAH	
<b>RTK signaali leviala</b>	-	Neto: 5 km Datalink: 120 m
<b>Positsioneerimine ja navigeerimine</b>	360° LiDAR-moodul ja AI-nägemine	360° LiDAR-moodul, AI-nägemine ja RTK
<b>Takistuste vältimine</b>	360° LiDAR-moodul, AI-nägemine ja füüsiline kaitseraud	
<b>Hääljuhtimine</b>	Alexa ja Google Home	
<b>Nägemisseire</b>	JAH	
<b>Ühenduvus</b>	4G, Bluetooth ja Wi-Fi	
<b>A-kaalutatud helivõimsuse tase</b>	$L_{WA}=66$ dB, $K_{WA}=3$ dB	
<b>A-kaalutatud helirõhu tase</b>	$L_{PA}=58$ dB, $K_{PA}=3$ dB	
<b>Veekindlus</b>	Robot: IPX6 Laadimisjaam: IPX6 RTK tugijaam: IPX6	
<b>Vihma tuvastamine</b>	JAH	
<b>Soovitatav töötemperatuur</b>	0–40 °C	
<b>Soovitatav hoistamistemperatuur</b>	-10–40 °C	
<b>Netokaal</b>	19,5 kg	19,73 kg

<b>H-versioon (niitmiskõrgus: 55–100 mm)</b>	
<b>Mõõtmed (P x L x K)</b>	690 × 528 × 309 mm

## 9.2 Töötamise sagedusribade tehnilised andmed (EL-i mudelitel)

### Robot

Kategooria	Sagedusvahemik (MHz)	Maksimaalne saatmisvõimsus (dBm)
LORA	863,1–869,85	<13,98
Bluetooth	2400–2483,5	<20
Wi-Fi	2400–2483,5	<20
	5500–5700	<20
	5745–5825	<13,98
GSM900	880–915 (Tx); 925–960 (Rx)	35
GSM1800	1710–1785 (Tx); 1805–1880 (Rx)	32
WCDMA Band I	1920–1980 (Tx); 2110–2170 (Rx)	25
WCDMA Band VIII	880–915 (Tx); 925–960 (Rx)	25
LTE Band 1	1920–1980 (Tx); 2110–2170 (Rx)	25
LTE Band 3	1710–1785 (Tx); 1805–1880 (Rx)	25
LTE Band 7	2500–2570 (Tx); 2620–2690 (Rx)	25
LTE Band 8	880–915 (Tx); 925–960 (Rx)	25
LTE Band 20	832–862 (Tx); 791–821 (Rx)	25
LTE Band 28	703–748 (Tx); 758–803 (Rx)	25

<b>Kategooria</b>	<b>Sagedusvahemik (MHz)</b>	<b>Maksimaalne saatmisvõimsus (dBm)</b>
LTE Band 38	2570–2620 (Tx); 2570–2620 (Rx)	25
LTE Band 40	2300–2400 (Tx); 2300–2400 (Rx)	25
GNSS	1559–1610 1164–1300*	–

\*Märkus: LUBA 3 AWD 1500 / 1500H / 3000 /3000H ei toeta seda töösagedust.

## 9.3 Aku spetsifikatsioon

Parameetrid	LUBA 3 AWD		
	1500/1500H	3000/3000H	5000/5000H
<b>Akulaadija</b>	<p><b>EU/UK/AU mudelid:</b></p> <ul style="list-style-type: none"> <li>● <b>Mudel:</b> TS-A210-2807501/E210-1C280750M6</li> </ul> <p><b>Sisend:</b> 200-240 V~, 50/60 Hz, max 1,5 A</p> <p><b>Väljund:</b> 28 VDC, 7,5 A, 210 W</p> <p><b>NA mudelid:</b></p> <ul style="list-style-type: none"> <li>● <b>Mudel:</b> TS-A210-2807501/E210-1C280750M6</li> </ul> <p><b>Sisend:</b> 100-240 V~, 50/60 Hz, max 3 A</p> <p><b>Väljund:</b> 28 VDC, 7,5 A, 210 W</p>		
<b>Aku</b>	21,6 VDC, 9,4 Ah, 203 Wh	21,6 VDC, 12 Ah, 259,2 Wh	21,6 VDC, 15 Ah, 324 Wh
<b>Aku mudel</b>	MWBT06S04P-02	MWBT06S04P-01	MWBT06S05P-01
<b>Robot</b>	<b>Sisend:</b> 28 VDC, 7,5 A		
<b>Laadimisjaam</b>	<p><b>Mudel:</b></p> <p>LUBA 3 AWD 1500/3000/5000: CHG4402</p> <p>LUBA 3AWD 1500H / 3000H / 5000H: CHG4403</p> <p><b>Sisend:</b> 28 VDC, 210 W</p> <p><b>Väljund:</b> 28 VDC, 7,5 A</p>		
<b>RTK tugijaam</b>	-	<p><b>Mudel:</b> RTK300</p> <p><b>Sisend:</b> 12-28 VDC, 2,3 W</p>	
<b>Laadimistemperatuur</b>	4-45 °C		
<b>HOIATUS.</b> Aku laadimiseks kasutage ainult selle tootega kaasas olevat toiteplokki.			

# 10 Garantii

Shenzhen Mammotion Innovation Co., Ltd garanteerib, et sellel tootel ei teki garantii kehtivuse ajal materjali- ja valmistamisdefekte, kui toodet kasutatakse tavapäraselt, pidades kinni Mammotioni avaldatud tootematerjalidest. Avaldatud tootematerjalid on muu hulgas kasutusjuhend, kiire alustamisjuhend, tehnilised andmed, lahtiütlused ja rakenduse teavitused. Garantiiaja pikkus on eri toodetel ja osadel erinev. Vaadake teavet oma toote kohta allolevast tabelist:

Osa	Garantii
Aku	3 aastat
Mootor	
LiDAR-moodul	
PCBA	
GPSi komplekt	
Laadimisjaam	
RTK tugijaam	

Kui toode ei tööta garantiiajal vastavalt garantiitingimustele, võtke abi saamiseks ühendust Mammotioni klienditeenindusega.

- Kui toode on ostetud kohalikult edasimüüjalt, võtke esmalt ühendust edasimüüjaga.
- Kasutaja peab esitama kehtiva ostutõendi, -kviitungi või tellimuse numbri (Mammotion otsemüügi puhul). Toote seerianumber on garantiiteenuse alustamiseks ülioluline.
- Mammotion teeb kõik endast oleneva, et lahendada mured telefoni, e-posti või veebivestluse kaudu.
- Teatud juhul võib Mammotion soovitada teil alla laadida või installida tarkvarauuendusi.
- Kui probleem püsib, võib olla vajaliku saata toode Mammotionile või kohalikku Mammotioni volitatud teeninduskeskusesse edasiseks hindamiseks.
- Toote garantiiage algab müügikviitungil või arvel näidatud algsest ostukuupäevast.
- Ettetellitud toodete puhul algab garantiiage kohalikust laost väljasaatmise kuupäevast.

- Mammotioni nõudel peab kasutaja saatmise korraldama ise, kui ta soovib saata oma toote kohalikku teeninduskeskusesse või Mammotionile edasiseks hindamiseks. Mammotion parandab või vahetab toote tasuta, kui probleem kuulub garantii alla. Kui ei kuulu, võib Mammotion või volitatud teeninduskeskus nõuda tasu.

### **Garantii alla mittekuuluvate rikete näited**

- Juhendis toodud juhiste eiramine.
- Kui toode saabub ostjale kahjustatuna ja seda ei lükata vastuvõtmisel tagasi ega esita veoettevõtte kahjustuste kinnitamiseks ametlikku dokumentatsiooni. Ei suudeta esitada tõendeid transpordi ajal tekkinud kahjustuste kohta.
- Toote rike on tekkinud õnnetuste, väärkasutuse, kuritarvitamise, loodusõnnetuste (nt üleujutus, tulekahju, maavärin), vedelikukahjustuse, valesti laadimise või muude väliste tegurite tõttu.
- Kahjustused, mis tulenevad toote kasutamisest viisil, mida Mammotion ei ole lubanud ega ette nähnud.
- Toote või selle osade muutmine ilma Mammotioni kirjaliku loata viisil, mis oluliselt muudab funktsionaalsust või võimekust.
- Teie andmete kadumine, kahjustumine või volitamata juurdepääs andmetele.
- Toote etikettide, seerianumbrite jms manipuleerimine või muutmine.
- Mammotioni kehtivat ostutõendit, näiteks kviitungit või arvet, ei esitata, või on olemas tõendid võltsimise või dokumendi muutmise kohta.



SHENZHEN MAMMOTION INNOVATION CO., LTD

[www.mammotion.com](http://www.mammotion.com)

Copyright © 2025, MAMMOTION Kõik õigused on kaitstud.

Kui soovte anda kasutusjuhendi kohta tagasisidet, võtke meiega ühendust aadressil [doc.support@agilex.ai](mailto:doc.support@agilex.ai).

**MURUMAMMUT.EE**