

DS3000-001D

Si prega di installare la telecamera in corrispondenza dei fori i cui numeri sono riportati nella tabella sottostante.

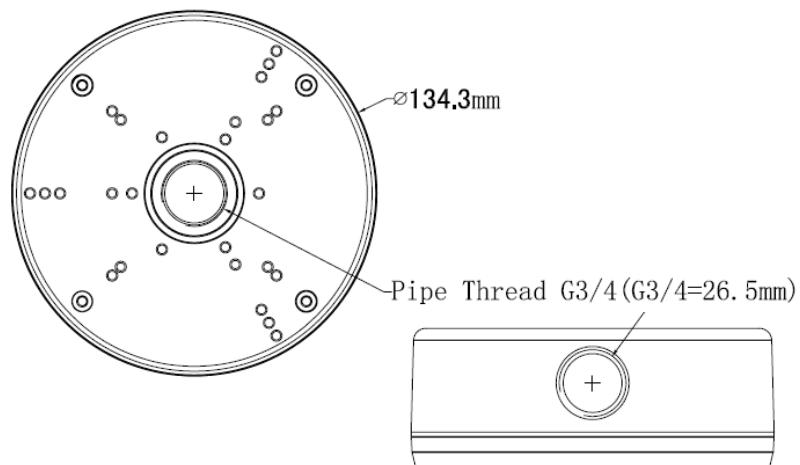
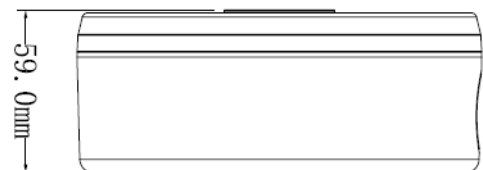
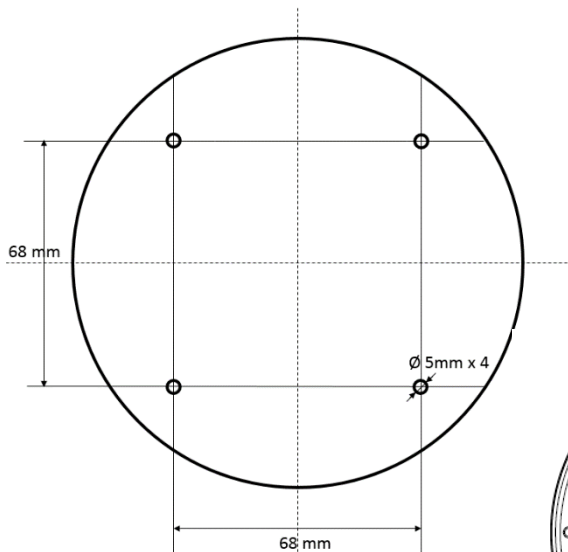
Please check the right hole position with numbers and find the model in the below sheet.

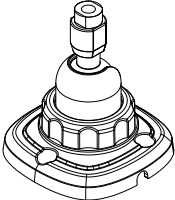
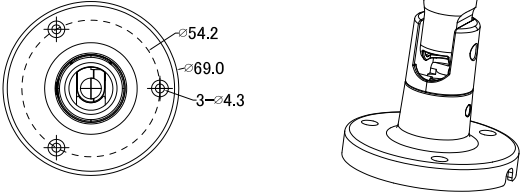
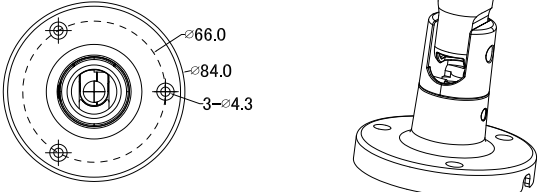
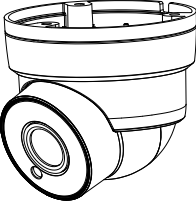
S'il vous plaît vérifier la position correcte du trou avec des chiffres et trouver le modèle dans la feuille ci-dessous

Compruebe la posición correcta del hoyo con números y encuentre el modelo en la hoja de abajo

Bitte überprüfen Sie die korrekte Lochposition mit Zahlen und finden Sie das Modell im folgenden Blatt

3000/102
IP CAMERA JUNCTION BOX



Foro/Hole/Trou /Hoyo/Loch	Prodotto/Product/ Produit/Producto/ Produckt	Staffa/Bracket/Bride/Soporte/Bügel
<p>1</p>	<p>1092/TCBM05BK v1</p>	
<p>4</p>	<p>1092/TCBM05BK v2 1092/KLM04A 1093/142M4I 1096/203 1099/200 1099/201 1099/600 1099/500 1099/400 1099/208 1099/207 1099/206</p>	
<p>5</p>	<p>1093/144M4ZI 1099/202 1099/601 1099/203 1099/501 1099/401</p>	
<p>6</p>	<p>1093/180M4I 1099/300 1099/301 1099/700 1099/208</p>	

7	1096/303 1099/550 1099/460 1099/305	
11	1099/302 1099/303 1099/551	

ITALIANO

Il manuale aggiornato del dispositivo è disponibile al seguente indirizzo:



Il manuale è altresì disponibile per il DOWNLOAD dal sito URMET nella sezione LIBRETTI DI ISTRUZIONE.

ENGLISH

Updated user manual of the product is available at the following link:



Updated user manual of the product is also available for DOWNLOAD from the URMET website under the section USER MANUALS.

FRANÇAIS

Le manuel d'utilisation à jour du produit est disponible sur le lien suivant



Le manuel d'utilisation à jour du produit est également disponible en téléchargement (DOWNLOAD) à partir du site Web URMET dans la section USER MANUALS (Le site web est en anglais).

ESPAÑOL

El manual de usuario al día del producto está disponible en el siguiente link



El manual de usuario al día del producto también está disponible para DOWNLOAD en la página web de URMET bajo la sección USER MANUALS (La página web está en inglés)

DEUTSCH

Die Bedienungsanleitung stehen unter dem folgenden Link zur Verfügung



Die Bedienungsanleitung stehen außerdem im Bereich DOWNLOAD auf der URMET Homepage in der Sektion USER MANUALS zur Verfügung (Die Webseite wird in Englisch dargestellt).

DS3000-001D

urmet