

2024

# REXUMA AB Rootsi tehases eelinstalleeritud Haigla- paneelid



Tarmo Riit

Riit Trading

9/8/2024

[www.riittrading.com](http://www.riittrading.com)

+372 5094 786

## **Rexuma toodab Rootsis tervishoiuasutustele tehases 100% eelinstalleeritud ning ühendamisvalmis haigla- paneele**

### **REXUMA AB**

Alates 1994. aastast on Rexuma tootnud 100% ulatuses tehases koostatud kompaktsid haigla- paneele, kuhu on eelinstalleeritud elektri- ja nõrkvoolukaabeldus ning seadmed, aga ka vaakumi tekitamiseks- ja haiglagaasidega varustamiseks vajalik torustik ning vastavad väljavõtted.

Samuti koht- ja üldvalgustus.

Rexuma on kasvanud ja kujunenud haigla- paneeli segmendis stabiilseks ja ohutuid lahendusi pakkuvaks ning Rootsi traditsioonilist tehnilist kvaliteeti tagavaks ettevõtteks.

Ettevõtte on aastaid töötanud oma tootevaliku arendamise kallal, mille tulemuseks on haigla- paneelide paindlik ning paljude võimalustega süsteem.

### **Toodetavate haigla- paneelide põhiomadused:**

- Haigla- paneele kasutatakse meditsiinasutuste kriitilise tähtsusega ruumides, kuhu on vaja koondada intensiivse ravi-/ tervishoiuteenuse tagamiseks erinevaid kommunikatsioone.
- Haigla- paneelid peavad pakkuma võimalusi ja mugavusi nii patsientidele kui ka meditsiinitöötajatele ning ühtlasi omama esteetiliselt kaunist ning hügieeni tagavat vastuvõetavat lahendust.
- Haigla- paneelidele kaudu on ühendatav elektri-, nõrkvoolu-, vaakumi-, õhu-, meditsiiniliste gaaside- ja ekstraheerimise varustus.
- Haigla- paneel paigaldatakse fikseeritult seinale ja see võib sisaldada ka valgustust- öövalgustite, lugemisvalgustite, üldvalgustite ja läbivaatusvalgustite-nool, aga ka telefonisüsteemi, õe väljakutse süsteemi, sisetelefoni, muusikakuulamise võimalust jne.
- Haigla- paneeli funktsioonide kasutaja peab saama ühendada oma vajalikud meditsiinilised seadmed mugavalt vajaliku kommunikatsiooni väljundiga haigla- paneelil, patsiendina aga saama juhtida patsiendi heaolu ja turvalisust tagavaid seadmeid.
- Ehki haigla- paneelid toodetakse tehases 100% ulatuses eelinstalleerituna ning paigaldamisvalmis, on nende valmistamise aluseks alati konkreetsete

haiglaruumide vajaduspõhised spetsifikatsioonid, seega on tegemist 100% ulatuses kliendile kohandatavate lahendustega.

Rexuma haigla- paneelid on meditsiinitehnoloogiasse kuuluvad valmistooted, kuna nad sisaldavad ka gaasitorukomplekte, mis on mõeldud paneeli kaudu varustatavate meditsiiniliste gaaside jaoks.

**Haigla- paneelide valmistamine tehases eelpaigaldatud kaabelduse/ gaasitorustike/ väljavõteteks vajalike seadmetega ning valgustitega tagab kvaliteedi, aja- ja kulude säästu paigaldamisel, kõrge hügieeni.**

Meditsiiniseadmete valdkonda kuuluvate toodetena peavad Rexuma haigla- paneelid vastama ELi meditsiiniseadmete direktiivi 93/42/EMEC nõuetele (MDD).

Vastavate nõuete täitmise tagamiseks osalevad Rexuma haigla- paneelide kogu tootmistsüklis ja kokkupanekus "ettevõttesiseselt" Rexuma ja Rootsis kogenud lepingulised allhankijad.

Rexuma haigla- paneelide komponentide ja materjalide tarnijad on samuti kogenud ja kvaliteeti tagavad Rootsi ettevõtted.

Rexuma haigla- paneelidel on alates 2017. aastast Rootsi RISE heakskiit (ID number 0402). (Rootsi projekteerimis- ja ehitusseaduse kohaselt saab hoonetesse paigaldada ainult nendesse kavandatud kasutamiseks sobivaid (vastavat Rootsi RISE heakskiitu omavaid) tooteid)

Heakskiiduks oli vajalik täielik ülevaade toodete tehnilisest dokumentatsioonist ja Rexuma kvaliteedijuhtimissüsteemist.

Pärast heakskiidu andmist on RISE läbi viinud regulaarsed auditeid haigla- paneelide tootmise, kvaliteedikontrolli ja turustamise osas.

Haigla- paneelid, mida Rexumas pakub, on täielikult kohandatavad vajaduste põhised igas ruumis.

Sellega saavutatakse usaldusväärsed, vajadusi rahuldavad, hõlpsasti hooldatavad ja stiilsed lahendused.

Tänu sellele pakub REXUMA uhkusega oma haigla- paneelidele 20-aastast garantiid.

**Kõik , mida Rexumas teeb, on kantud ettevõtte motost:**

**- Kvaliteet - Paindlikkus – Kulu-efektiivsus –**

**Haigla- paneelide paigaldus**

Paigalduskohtade juurde peavad olema välja-toodud kõik vajalikud kommunikatsioonid:

- Näiteks võivad olla vajalikud vaakumi-, õhu- ja gaasitorustikud

- Elektri- ja nõrkvoolukaabeldus

- Haigla- paneelidesse on vastavalt lähteülesandele tehases eelinstalleeritud elektri- ja nõrkvoolukaablid ning vajalikud vaakumi-, õhu- / gaasitorud ühendatuna vastavate väljavõtetega- seadmetega paneelil
- Nii kaablitel kui ka torustikel on paneelide tootja poolt jäetud piisav ühenduspikkuse varu (ca 50 CM väljaulatus paneelist), et mugavalt ja kiiresti teostada kohapealsed ühendused vastavate kaablite/ torustikega.
- Haigla- paneelide kinnitusvahendite (ankrud, tüüblid) valikul seinale tuleb arvestada paneeli enda poolt tekitatava koormusega, aga ka võimalusega, et paneeli koormatakse täiendavate esemete, seadmetega (meditsiiniliste seadmete riputamine jne.)
- Haigla- paneelid väljastatakse tehasesst lõpp- viimistletuna ning kvaliteetselt pakendatuna, et vältida transpordil kriimustusi, mehhaanilisi kahjustusi. Haigla- paneelide põhiliseks konstruktsiooniosaks on alumiiniumist karbikud.

Sõltuvalt paneeli tüübist võib kasutatav karbik sisaldada mitut sektsiooni:

- Karbiku alumine sektsioon on mõeldud õhu/ gaasitorude ning vastavate väljavõtete paigaldamiseks.
- Alumisele sektsioonile on võimalik paigaldada relss meditsiiniliste seadme riputamiseks.
- Karbiku keskmised sektsioonid on elektri- ja nõrkvoolu kaablite ning vastavate väljavõtete- seadmete paigaldamiseks.
- Karbiku ülemist sektsiooni kasutatakse valgustusseadmete paigaldamiseks.

## BHU120

Sellel haigla- paneelil on moodulkonstruktsioon ja seda saab paigaldada nii horisontaalselt kui ka vertikaalselt seinale. Paneel koosneb ühest baasprofiilist ja see võib pakkuda ka valgustust üldvalgusena ja lugemisvalgusena, samuti on piisavalt ruumi, elektri- ja nõrkvoolukaabelduse ja seadmete, aga ka õe väljakutseseadme jaoks. See haigla- paneel koostatakse vastavalt kliendi spetsifikatsioonile individuaallahendusena. Paneeli saab laiendada nurga all oleva lisasektsiooniga gaaside tarbeks, et saada eraldi ruum Rootsi turul kõige levinumate gaasiväljavõtte- seadmete jaoks. Paneeli tarnitakse eelpaigaldatud gaasitorude komplektidega kvaliteetse, ohutuse ja jälgitavuse tagamiseks. BHU120 toodetakse vastavalt meditsiiniseadmete direktiivile 93/42/EMÜ, mille täitmist kontrollib

**BHU120 haigla- paneel****BHU123**

Haigla- paneel sobib süvispaigaldusega kommunikatsioonide jaoks. Paneel pakub ruumi elektri- ja nõrkvoolu kaabeldusele/ seadmetele ning õe väljakutse- süsteemi jaoks. Paneeli saab piiritleda suletud tsoonideks, et luua meditsiiniliste gaasidega seotud paigaldusvõimalusi. Paneeli tarnitakse valmis gaasitorude komplektidega kvaliteetse, ohutuse ja kontrolli tagamiseks. Pakutakse Rootsi turul kõige tavalisemaid gaasi

väljavõtteid. Need paigaldatakse vastavat kliendi spetsifikatsioonile individuaallahendusena. BHU123 toodetakse vastavalt meditsiiniseadmete direktiivile 93/42/EMÜ, mille täitmist kontrollib Rootsi RISE.

**BHU123 haigla- paneel**  
**Horizontaal- või**  
**vertikaalpaigaldus**



## **BHU220**

Sellel haigla- paneelil on moodulkonstruktsioon ja seda saab paigaldada nii horisontaalselt kui ka vertikaalselt seinale. Paneelil on kaks profiili ja see võib kasutada ka valgustuse otstarbel, üldvalgustuse- ja lugemisvalguse tagamiseks. Paneel pakub ruumi elektri- ja nõrkvoolukaablitele/ seadmetele ja õe väljakutsesüsteemi jaoks. Paneelil on tehases valmistatud gaasitorude komplektid kvaliteedi, ohutuse ja kontrolli tagamiseks. See haiglapaneel koostatakse vastavalt kliendi spetsifikatsioonile individuaallahendusena. Väheste ühenduste ja tolmutekkega arvestav disain pakub kerget puhastamisvõimalust, mis tagab, et pakutakse vastavust kõrgetele nõudmistele toote hügieenilisuse suhtes. BHU220 on toodetud vastavalt meditsiinitehnoloogia toodete direktiivile 93/42/EMÜ, , mille täitmist kontrollib Rootsi RISE.



**BHU220 haigla- paneel**

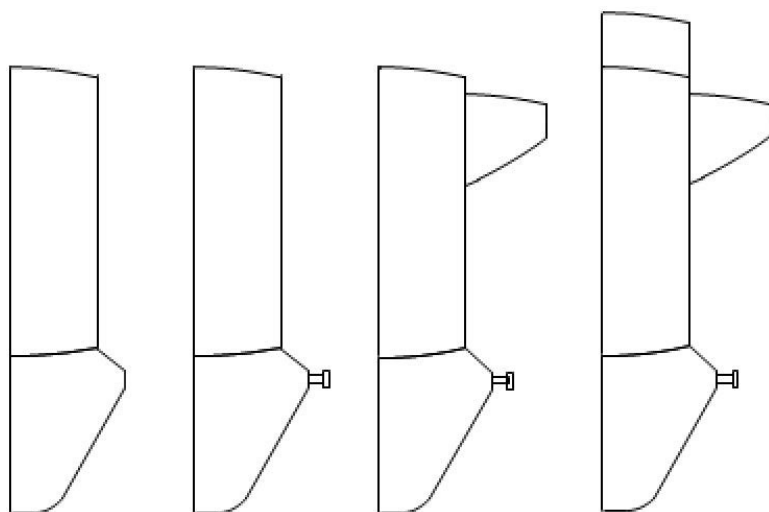
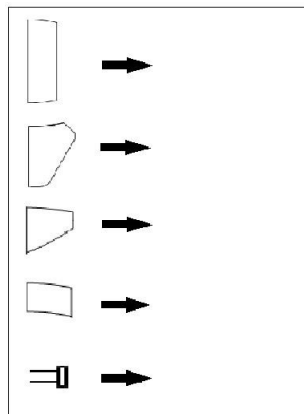


## BHU340

See haigla- paneel on modulaarne ja paigaldatakse horisontaalselt seinale. Paneelil on kaks profiili ja eraldi nurga- all profiil lisasektsioonina gaaside tarbeks, et saada eraldi ruum Rootsi turul kõige levinumate gaasiväljavõtte- seadmete jaoks. Paneeli tarnitakse valmis gaasitorude komplektidega kvaliteetse, ohutuse ja jälitavuse tagamiseks. Paneel võib pakkuda ka valgustust üldvalgusena ja lugemisvalgusena, ruumi ruumi elektri- ja nõrkvoolukaablitele/ seadmetele ja õe väljakutsesüsteemi jaoks. See haiglapaneel koostatakse vastavalt kliendi spetsifikatsioonile individuaallahendusena. Väheste ühenduste ja tolmutekkega arvestav disain pakub kerget puhastamisvõimalust, mis tagab, et pakutakse vastavust kõrgetele nõudmistele toote hügieenilisuse suhtes. BHU340 on toodetud vastavalt meditsiinitehnoloogia toodete direktiivile 93/42/EMÜ, mille täitmist kontrollib Rootsi RISE.

**BHU340 haigla- paneel**



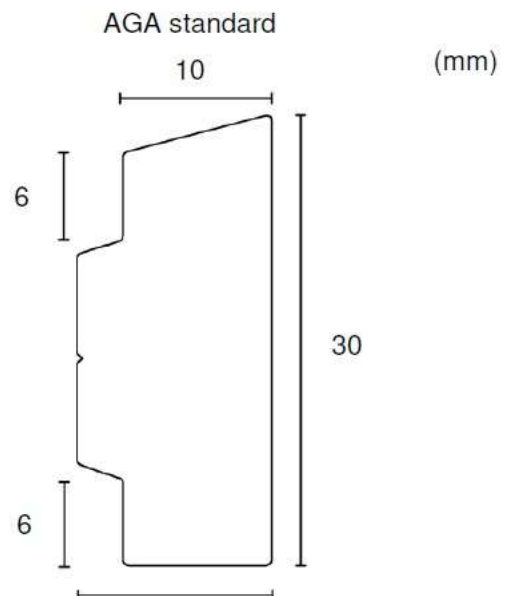
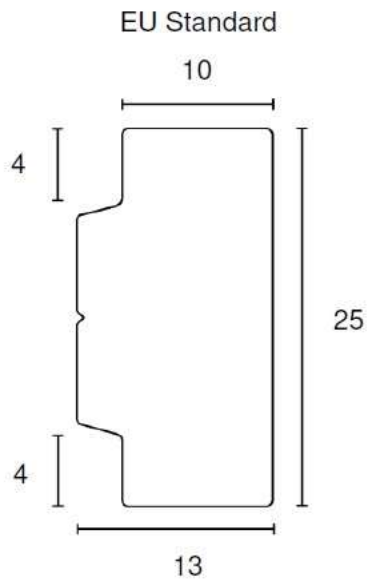


### IVA relss

IVA relsid on paigaldatud Rexuma haigla- paneelidele kasutades peidetud kinnitusi. Neid saab tarnida nii 30x10 (AGA standard) kui ka 25x10mm (ELi standard) mõõtmetega.

Rexuma IVA relsid on mõeldud meditsiiniseadmete riputamiseks paneeli külge. See võib hõlmata konksude, kulumõõturite, ezektorite, korvide, riiulite ja muude meditsiiniseadmete kinnitamist, mis on vajalikud seoses haigla-paneeli kasutusvajadustega. Valmistatud pikaajase kestvusega anodeeritud alumiiniumist, omab tugevat konstruktsiooni, mis saab hakkama raskete koormustega.

## IVA relss haigla- paneelil



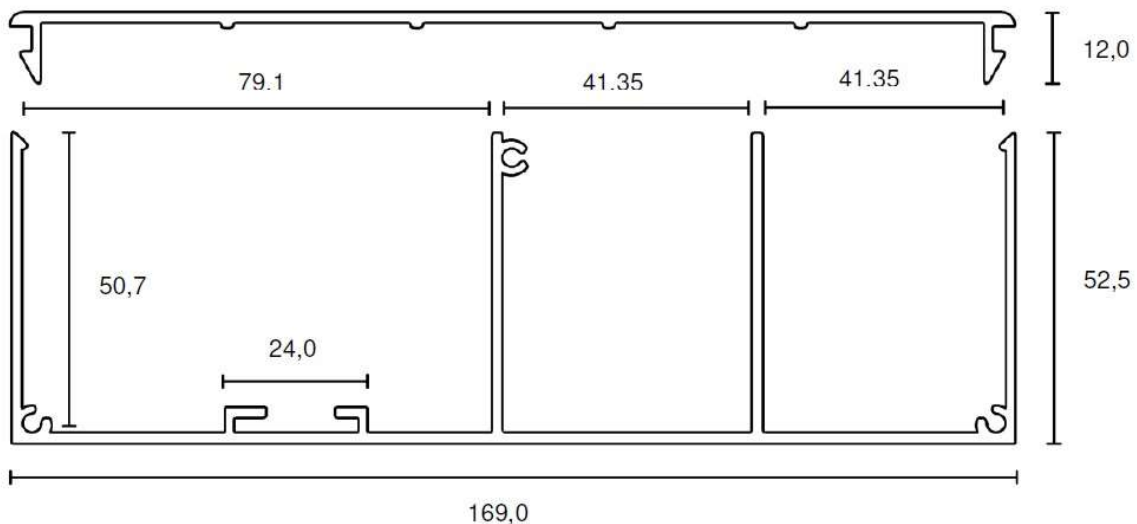
### Toitekarbik

Haigla- paneelidele viimistletud ja kauniks kommunikatsioonide juurdetoomiseks pakub Rexuma eraldi toitekarbikut. Toitekarbik on jagatud kolmeks eraldi sektsiooniks. Esimene, lai, gaasitorude jaoks, elektrikaablite jaoks keskmine sektsioon ja kolmas sektsioon nõrkvoolukaablite jaoks. Laia sektsiooni võib omakorda jagada kaheks eraldi sektsiooniks täiendava metallpiirdega. Toitekarbiku pikkust reguleeritakse kohapeal iga haigla- paneeli jaoks, et tagada jätkudeta kommunikatsioonide juurdeviimine.

**Toitekarbik, vertikaalse  
püstakuna haigla- paneeli  
juures**



(mm)



## Valgustus

Kõigile horisontaalselt paigaldatud haigla- paneelidele pakub Rexuma ka valgustuse lisamise võimalust üldvalguse ja lugemisvalguse (sobib ka läbivaatusvalguseks) kujul. Üldvalgus paigaldatakse paneeli peale, et ruumi kaudset valgust saada. Lugemisvalgus on paigaldatud paneeli sektsiooni, et võimaldada lähivalgust voodis lamajale. Lugemisvalgus vastab nõuetele ja on heaks kiidetud ka läbivaatusvalgusena. Valgustuse juhtimist saab teostada kas otse paneelil ja/või väliselt kontrollida. Kasutatav, moodsate võimalustega arvestav LED -tehnoloogia pakub valgustitele pika tööea pikkade teenindusintervallidega.

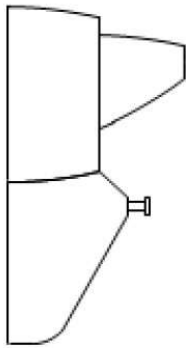
Valgusti haigla- paneelil, näide 1



Valgustid haigla- paneelil, näide 2

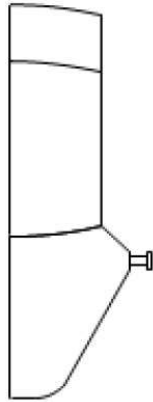


Läsljus



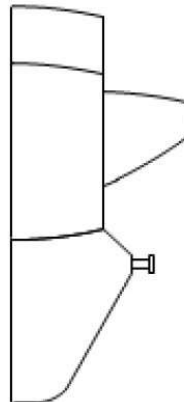
Lugemisvalgustus  
haigla- paneelil

Allmänljus



Üldvalgustus  
haigla- paneelil

Läsljus och  
Allmänljus



Lugemisvalgustus ja üldvalgustus  
haigla- paneelil







foto: Ersta Diakoni

## Ersta Sjukhus



Rexuma har fått förmånen att få leverera ca 150 vårdrumspaneler till det nya sjukhuset i Ersta som ska öppnas 2023. Leverans skedde under Q2 2022 och innefattar både infällda och utanpå vägg monterade vårdrumspaneler. Elinstallatör: Nymans Elektriska AB



foto: White Arkitekt

## Malmö Sjukhus



Rexuma har fått förmånen att leverera vårdrumspaneler till det nya sjukhuset i Malmö. Projektet omfattar ca 500 vårdrumspaneler med leverans under 2021 genom 2022. Elinstallatör: Assemblin AB / APQ EI AB



foto: Ulrikedal Fastighets AB

## Bromma Sjukhus



Rexuma har fått förmånen att leverera vårdrumspaneler av modellerna BHU220H och BHU220V vägginfälld samt BHU340 i en omfattning av totalt drygt 30 vårdrumspaneler. Leverans skedde under slutet av 2021. Elinstallatör: Nymans Elektriska AB



foto: Bolyst Land

## Hovlitunet Omsorgssenter



Rexuma har fått förmånen att leverera vårdrumspaneler till det Norska sjukhem och äldreboende. Projektet omfattade 90 vårdrumspaneler av modell BHU220H. Leverans av paneleerna skedde under 2021.



foto: Ann-Sofie Källheden

## Remeo



Rexuma har fått förmånen att leverera medicinska försörjningsenheter till Remeo intensivvårdsnära- och rehabiliteringscenter. Projektet omfattade 14 lodrätt monterade enheter som ombesörjde el, larm och Dali-dimmer för belysning.



foto: Cecilie Helgheim

## Gloppen Omsorgssenter



Gloppen  
kommune

Rexuma har fått förmånen att leverera vårdromspaneler av modellen BHU220H till sjukhemmet i Gloppen kommun, Norge. Det var totalt 20 vårdromspaneler med leverans under slutet av 2020 till början av 2021.



foto: Lars Falkdalen Lindahl

## Luleå Tekniska Universitet



Rexuma har fått förmånen att leverera vårdrumspaneler av modellen BHU220H till utbildningssalarna på LTU. Detta omfattade ca 10 vårdrumspaneler. Dessa paneler var upp till 7 meter långa.

Leverans skedde under Q3 2020.



foto: Edger Franco

## Karolinska Universitetssjukhuset Thorax



Rexuma har fått förmånen att leverera vårdrumspaneler till medicinska enheten för intensivvård och thoraxoperation. Projektet var i en omfattning av 102 vårdrumspaneler. Leverans skedde under 2018 och 2019. Einstallatör: Salléns Elektriska AB



foto: Region Östergötaland

## Universitetssjukhuset i Linköping



Rexuma har fått förmånen att leverera ca 1000m  
fönsterbänkskanal av modellen

IK16964-8045-V samt IK10064-80-V till Universitetssjukhuset i  
Linköping. Leveranser skedde under Q4 2014. Elinstallatör:

Caverion Sverige AB



foto: Bert Leandersson

## Angereds Närsjukhus



Rexuma har fått förmånen att leverera ca 1000m

fönsterbänkskanal av modellen IK13464-80-V samt infälld kanal  
IK12364-80-V till Nya Angereds Närsjukhus.

Leveranser skedde under Q3 och Q4 2014.

Elinstallatör: Imtech Elteknik AB