
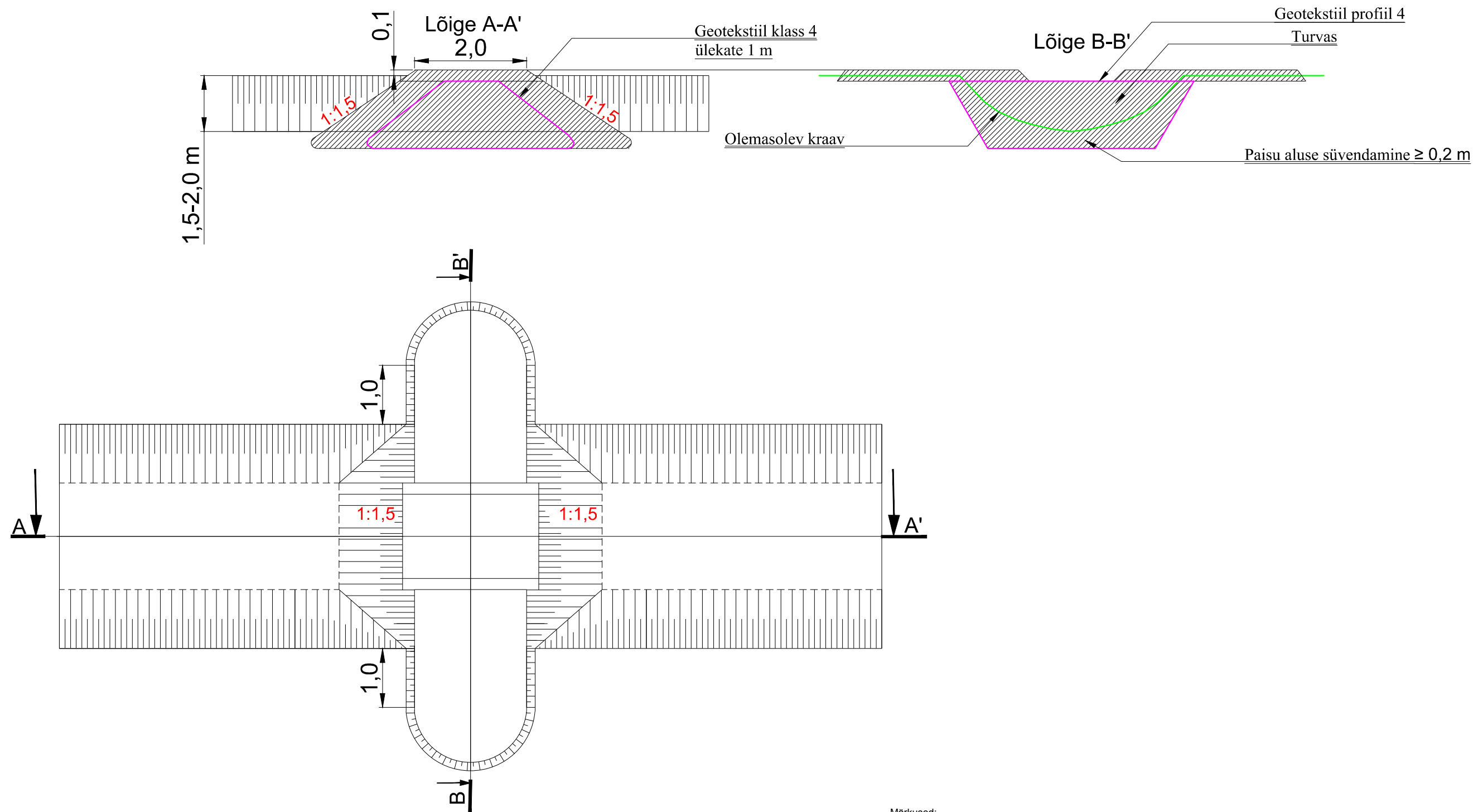



- Märkused:  
 1. Kasutatud tarkvara: Auto CAD Civil 3D 2012  
 2. Joonisel mõõdud meetrites

 Kobras AS Riia 35 www.kobras.ee tel. 7300 310 Tartu 50410 kobras@kobras.ee	Töö tellija SIHTASUTUS EESTIMAA LOODUSE FOND				
	Töö nimetus PALASI MAHAJÄETUD TURBATOOTMISALAL VEEREŽIIMI TAASTAMISE PROJEKT				
Projektseerija Ervin R. Piirsalu Projektseerija assistent Kert Kartau Kontrollis Oleg Sosnovski	Projektijuht Erki Kõnd		Joonise nimetus PAISU EHITUSJONIS, TÜÜP 2		
	Kuupäev 11.2017	Joonis 6	Jooniseid 11	Mõõtkava 1:50	Töö nr 2017-244



- Märkused:
1. Kasutatud tarkvara: Auto CAD Civil 3D 2012
  2. Joonisel mõõdud meetrites

 Kobras AS Riia 35 www.kobras.ee tel. 7300 310 Tartu 50410 kobras@kobras.ee	Töö tellija				SIHTASUTUS EESTIMAA LOODUSE FOND			
	Töö nimetus				SOOSAARE SOO VEEREŽIIMI TAASTAMISE PROJEKT			
Projekteerija Erki Kõnd Projekteerija assistent Kert Kartau Kontrollis Oleg Sosnovski	Projekti juht Erki Kõnd		Joonise nimetus		PAISU EHTUSJONIS, TÜÜP 4			
Kuupäev	Joonis	Jooniseid	Mõõtkava	Töö nr				
05.2017	8	12	1:75	2017-088				