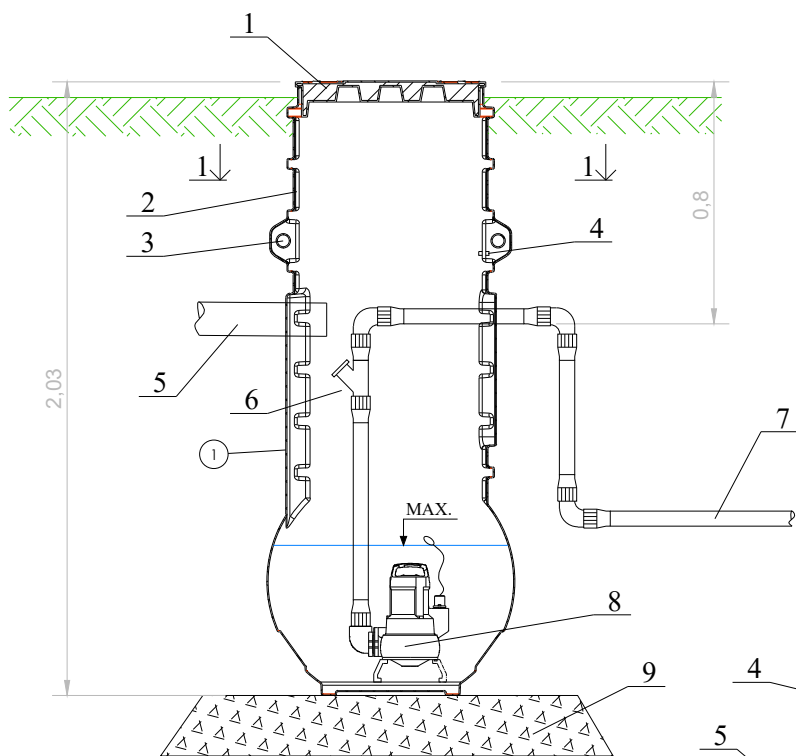


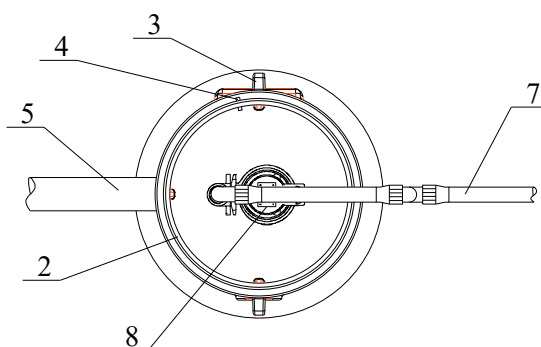
Reoveepumpla Ø590/800



PUMPLA EKSPLIKATSIOON

1. Plastluuk(soojustatud)
2. Kaevu plastkorpus Ø590
3. Tõsteaasad
4. Kaabli sisseviik
5. Sissevoolutoru PVC De110
6. Tagasilöögiklapp 1 1/2"
7. Väjavoolutoru PE De63
8. Pump; Q=5,7 l/s; H=9 m
9. Killustik 200mm

Lõige 1-1



Septicum

SEPTICUM OÜ

Reg. nr. 14226044
Vanakooli tee 25, Pikknurme küla,
Põltsamaa vald, Jõgevamaa 49009
Tel. +372 5595 7767

Projekt

Pumpla

Vastutav spetsialist

Rivo Nõmmistu

Joonis

Reoveepumpla Ø590/800

Stadium

Tootejoonis

Projekteerija

Rivo Nõmmistu

Töö nr.

2023

Fail

Pumpla

Kuupäev

20.04.2023

Mõõt

1:40

Joonis

VK-2