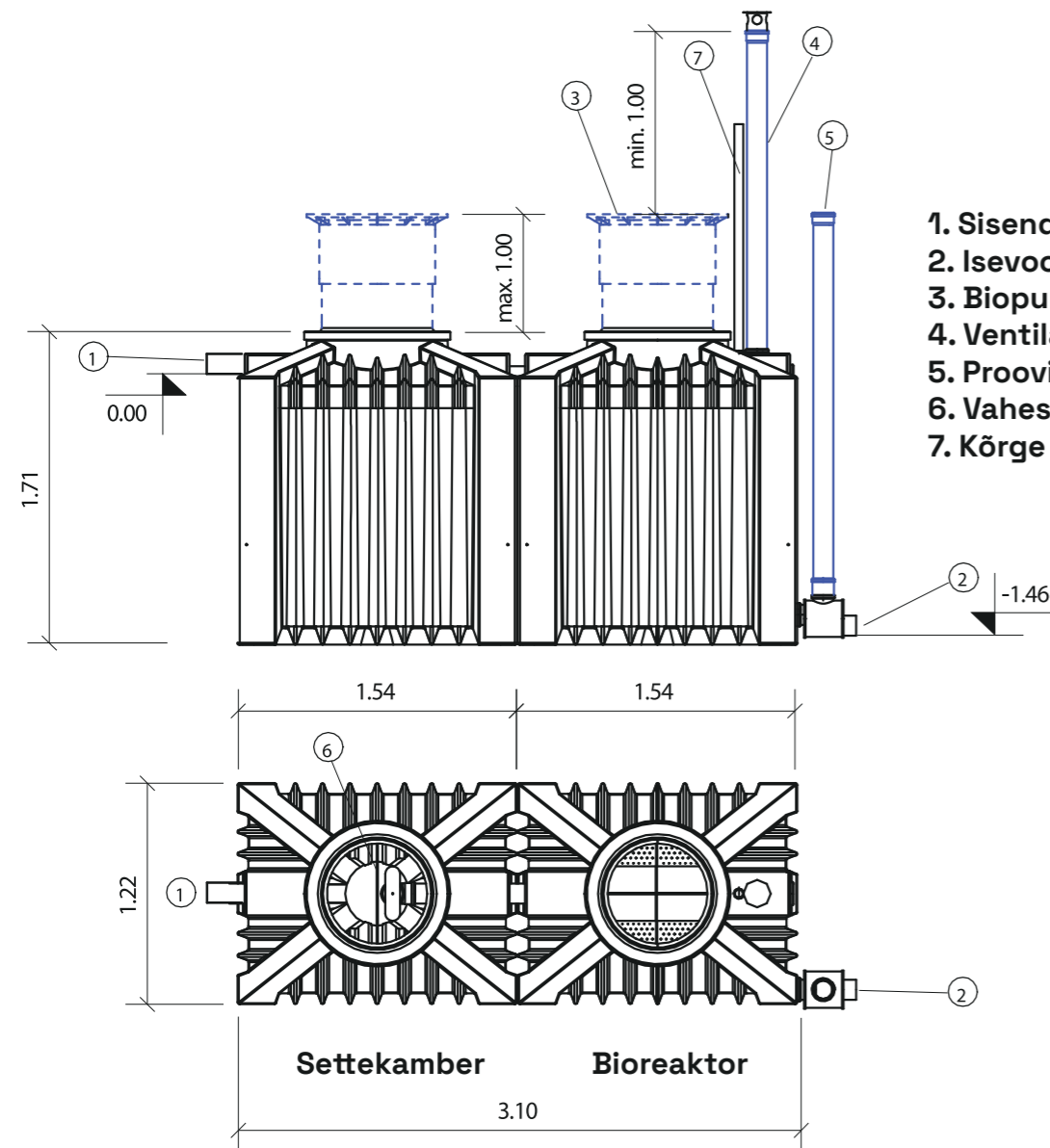
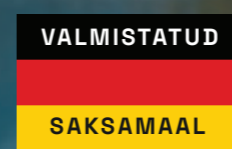
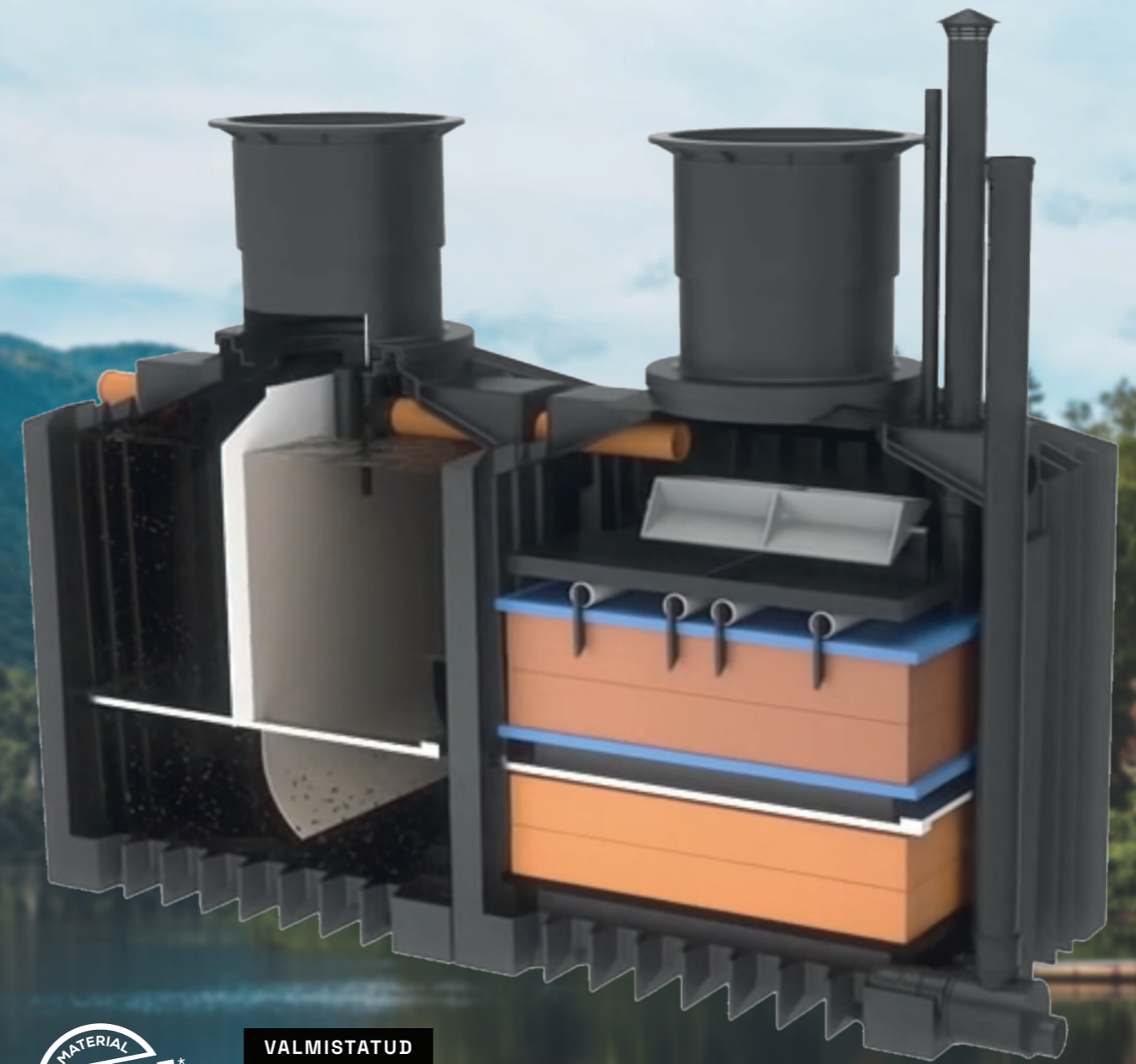


Elektrivaba biopuhasti Nature

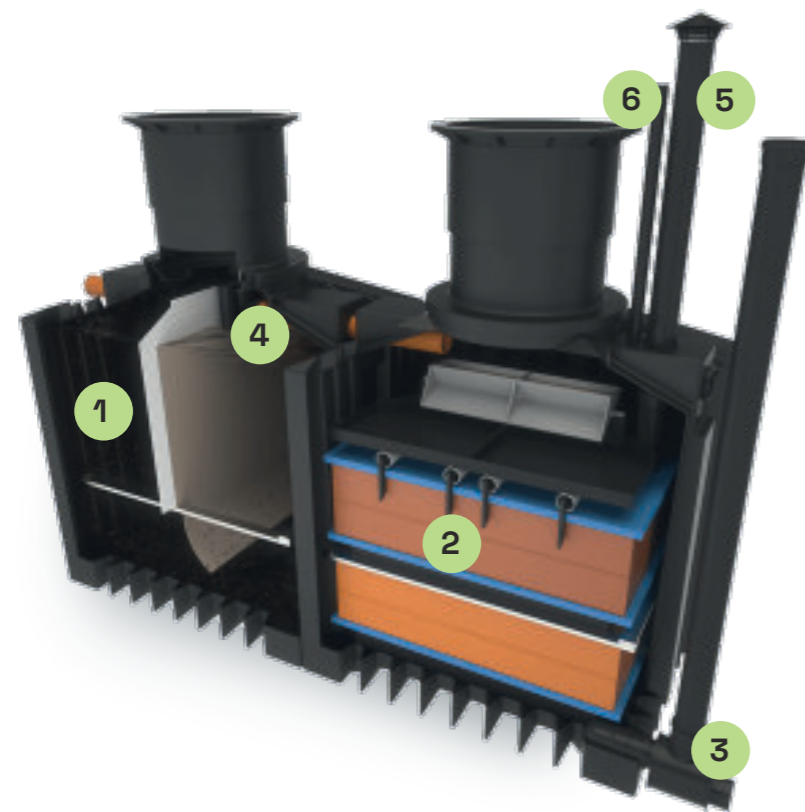
Näide: 4 tarbijaga bioloogiline puhasti



1. Sisend 110mm
2. Isevoolne väljund 110mm
3. Biopuhasti teenindusluuk
4. Ventilatsioonitoru 110mm
5. Proovivõtuava
6. Vahesein
7. Kõrge veetaseme alarm



Elektrivaba biopuhasti Nature



- 1 Settekamber
- 2 Bioreaktor
- 3 Proovivõtuava
- 4 Vooluhulgaühtlustaja
- 5 Ventilatsioonitoru
- 6 Kõrge veetasemealarm

Septicum



Nature biopuhastit on võimalik liita ka olemasoleva septikusüsteemile

Kuidas töötab elektrivaba biopuhasti Nature?

Reovesi siseneb sisendi kaudu esimesse mahutisse, mis on nii-öelda settekamber. Tahked ained settivad kambri põhja. Reovees sisalduvad rasvad ja õlid ujuvad veesamba ülaossa, moodustades saastumiskihi. Kõik tahked ained ja saastumiskihi osad jäävad settekambrisse, mis võimaldab pikemat tühjendusvälpa. Seejärel liigub eelpuhastatud reovesi isevoolselt teise mahutisse, milleks on bioreaktor



Bioreaktoris oleval erilisel plastikmaterjalil on väga suur pindala. Kallutusplaat jaotab reovee ühtlaselt filterkihi pinnale. Loomulikul teel tekivad bakterid kinnituvad filterkihtidele ning toituvad sissetulevas reovees sisalduvatest toitainetest ja orgaanilistest materjalidest. Selline bakterite tegevus puhastab reovett väga tõhusalt enne biopuhastist väljumist.

Lisavalikud

HEITVEEPUMPLA



ANKURDUSSÜSTEEM



Biopuhasti



Nature mahuti on valmistatud paksust PE-materjalist, spetsiaalse ribi ja roostevabast terasest raamiga, mis teeb sellest turul kõige vastupidavama reoveepuhasti mahuti. Mahuti on kauakestev ja väga lihtsasti paigaldatav. Biopuhasti suuremad osad jäävad peale paigaldust varjatuks. Kõrge veetasemega aladel soovitame kasutada meie ankurdussüsteemi.