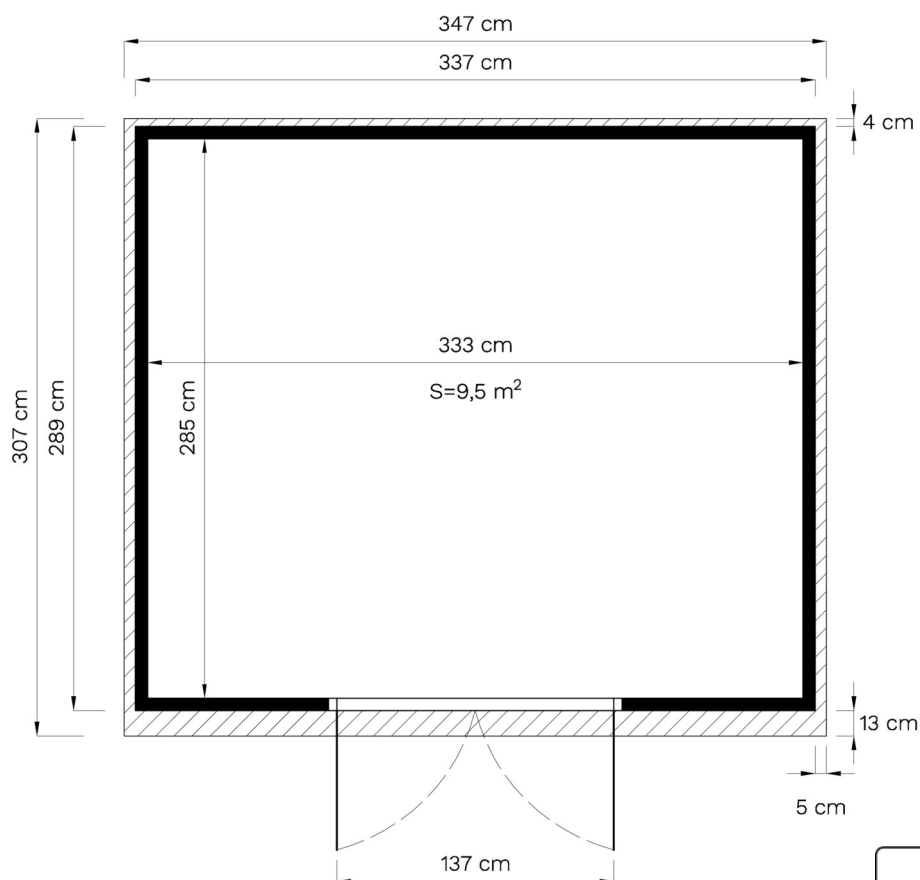
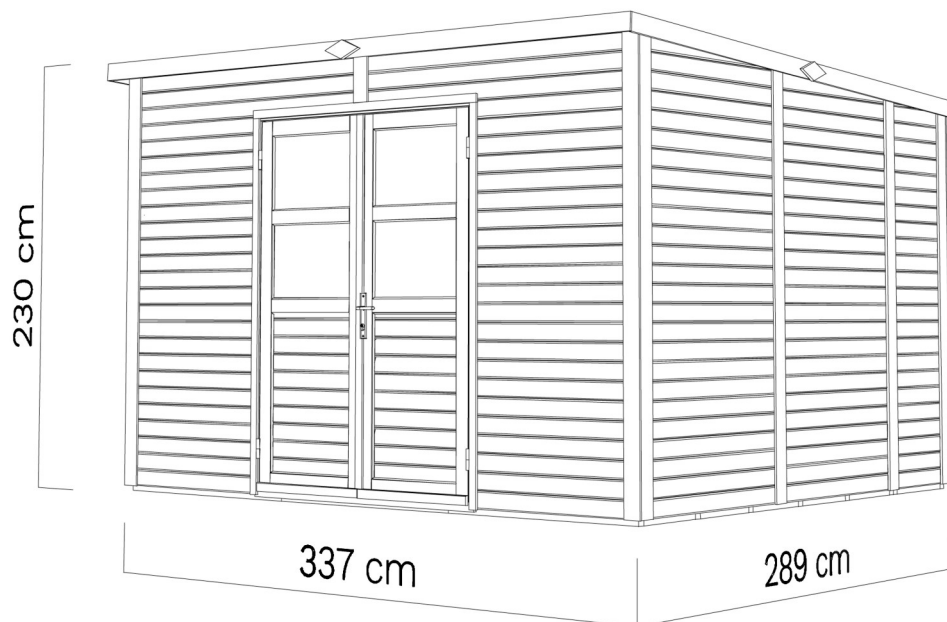


# BCBAL2(NF)

V.3



DE - Technische Änderungen vorbehalten.  
Alle Maße sind ca. Maße.  
EN - Technical modifications reserved.  
All dimensions are approximate dimensions.



# BCBAL2(NF)

## DE **Bevor Sie beginnen**

• Es ist empfehlenswert sich etwas Zeit zu nehmen, um die Aufbauanleitung anzusehen, bevor mit dem Aufbau begonnen wird. • Alle Schritte für den Aufbau werden – auch in Detailbildern – dargestellt. • Die vorgegebene Reihenfolge ist zu beachten. • Bitte prüfen Sie vor dem Aufbau anhand der Teileliste die Vollständigkeit und den Zustand der Lieferung. • Besonders wichtig ist der Holzschutz! Die Boden-elemente sind vor dem Aufbau von unten mit einem geeigneten Holzschutz zu behandeln! • Das für die meisten Produkte online verfügbare Datenblatt bietet weitere wichtige Hinweise für den Aufbau. • Beigefügt sind auch die Garantiebedingungen.

## FR **Avant de commencer**

• il est recommandé de prendre le temps de lire les instructions de montage avant de commencer. • Toutes les étapes du montage sont présentées, y compris sur des illustrations détaillées. • L'ordre prescrit doit être respecté. • Avant le montage, vérifiez l'exhaustivité et l'état de la livraison à l'aide de la liste des pièces. • La protection du bois est particulièrement importante! Avant le montage, les éléments de plancher doivent être traités par le bas avec un produit de protection du bois approprié! • La fiche technique disponible en ligne pour la plupart des produits fournit d'autres informations importantes pour le montage. • Les conditions de garantie y sont également jointes.

## CZ **Než začnete**

• Doporučujeme, abyste si vzali trochu času k prohlédnutí montážního návodu, než s montáží začnete. • Všechny montážní kroky jsou zobrazeny - také na podrobných obrázcích. • Je nutné dodržovat uvedený postup. • Před montáží zkontrolujte podle seznamu dílů, zda jste obdrželi všechny díly a zda je dodávka v dobrém stavu. • Obzvláště důležitá je dřevěná botka! Podlahové prvky musí být před montáží zespoda ošetřeny vhodným ochranným přípravkem na dřevo! • Datový list, který je k dispozici online pro většinu produktů, poskytuje další důležité pokyny k montáži. • V příloze naleznete také záruční podmínky.

## DK **Før du starter**

• Det kan anbefales at tage sig tid til at kigge på samlevejledningen, før du starter samlingen. • Alle trin i samlingen bliver vist – også i detaljerede billeder. • Overhold den angivne rækkefølge. • Kontrollér, at leveringen er fuldstændig og i den rette tilstand ved hjælp af delelisten, før du starter samlingen. • Særligt vigtig er træbeskyttelsen! Gulvelementerne skal behandles med egnede træbeskyttelse nedefra, før du starter samlingen! • Til de fleste produkter kan du finde datablade online, der indeholder yderligere vigtige informationer til samlingen. • Garantibetingelserne er også vedlagt.

## NL **Voordat u begint**

• Het is aan te bevelen om de tijd te nemen om de opbouwhandleiding door te nemen voordat er met het opbouwen wordt begonnen. • Alle stappen voor het opbouwen worden - ook met gedetailleerde afbeeldingen - weergegeven. • Neem de aangegeven volgorde in acht. • Controleer voor het opbouwen aan de hand van de onderdelenlijst de volledigheid en de hoedanigheid van de levering. • Bijzonder belangrijk is de bescherming van het hout! De vloerelementen moeten voor het opbouwen van onderen met een geschikt houtbeschermingsmiddel worden behandeld! • Het voor de meeste producten online beschikbare gegevensblad bevat verdere belangrijke aanwijzingen voor de opbouw. • Bijgevoegd zijn ook de garantiebepalingen.

## PL **Przed rozpoczęciem**

• Wskazane jest, aby przed przystąpieniem do montażu zapoznać się z instrukcją montażu. • Pokazane są wszystkie etapy montażu – również na szczegółowych zdjęciach. • Należy przestrzegać podanej kolejności. • Przed montażem należy skorzystać z listy części, aby sprawdzić, czy dostawa jest kompletna i w dobrym stanie. • Ochrona drewna jest szczególnie ważna! Przed montażem elementy podłogowe należy zabezpieczyć od dołu odpowiednim środkiem do konserwacji drewna! • Arkusz danych, który jest dostępny online dla większości produktów, zawiera dalsze ważne informacje dotyczące montażu. • Załączone są również warunki gwarancji.

## SV **Innan du börjar**

• Vi rekommenderar att du åsidosätter lite tid för att titta igenom monteringsanvisningen innan du påbörjar monteringen. • Alla monteringsstegen visas – även med detaljerade bilder. • Den angivna ordningen måste följas. • Kontrollera att leveransen är komplett och i gott skick innan monteringen påbörjas med hjälp av listan över delar. • Träskyddet är av yttersta vikt! Golvelementen ska behandlas underifrån med lämpligt träskyddsmedel före monteringen! • Annan viktig information före montering finns i databladet (tillgängligt online för de flesta produkter). • Garantivillkoren bifogas också.

## RO **Înainte să începeți**

• Vă recomandăm să dedicați puțin timp pentru a consulta Instrucțiunile de asamblare înainte de a începe asamblarea. • Toate etapele de asamblare sunt prezentate amănunțit - și în forma unor figuri detaliate. • Respectați ordinea specificată. • Înainte de asamblare, vă rugăm să verificați lista de componente pentru a vă asigura că furnitura este completă și în stare bună. • Acordați o deosebită atenție protecției lemnului! Elementele de podea trebuie tratate de dedesubt cu o substanță conservantă adecvată pentru protecția lemnului înainte de asamblare! • Fișa de date, care este disponibilă și online pentru majoritatea produselor, oferă informații suplimentare importante cu privire la asamblare. • Atașat veți găsi și condițiile de garanție.

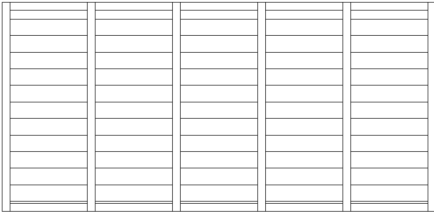

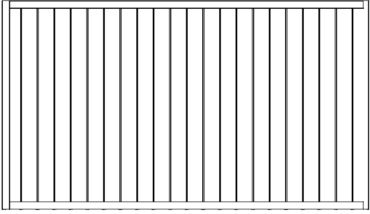
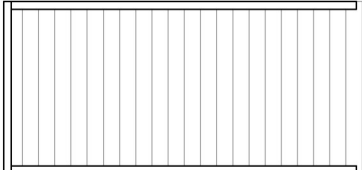
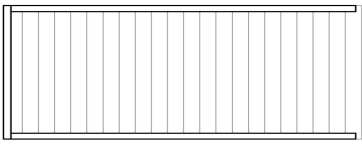
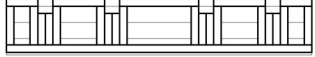
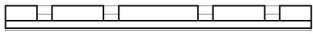
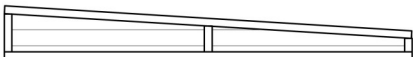
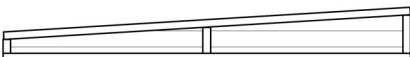


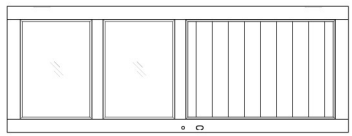
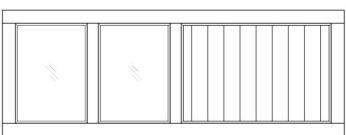



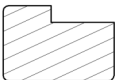
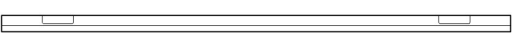
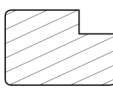

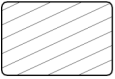



## EE **Soovitused enne paigalduse alustamist**

• Soovitame enne paigalduse alustamist võtta aega ja tutvuda paigaldusjuhendiga. • Kõik kokkupaneku etapid on näidatud ka üksikasjalikel piltidel. • Paigaldustööd tuleks teha etteantud järjekorras. • Enne paigalduse alustamist kontrollige detailide nimekirja alusel, kas kõik elemendid on olemas ja ega need pole kahjustada saanud. • Puidukaitse on eriti oluline! Põrandaelemente tuleb enne kokkupanekut töödelda altpoolt sobiva puidukaitsevahendiga! • Andmeleht, mis on enamiku toodete kohta internetis saadaval, pakub kokkupanekuks täiendavat olulist teavet. • Lisatud on ka garantiitingimused.



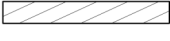
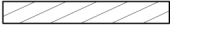
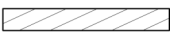
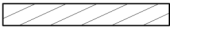



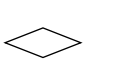









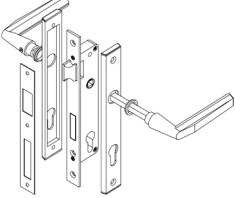
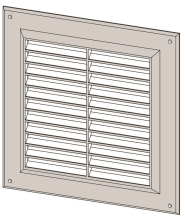
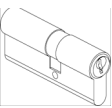
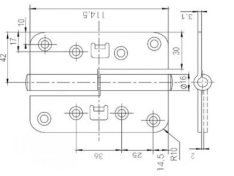
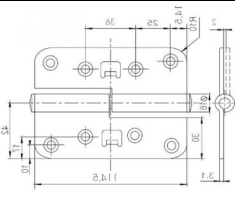
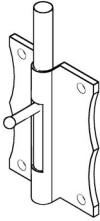
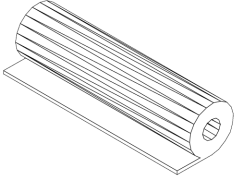


## EN **Before assembly**

• We recommend that time is taken to read the assembly instructions prior to assembly. • All assembly steps are shown – also in detailed images. • The step-by-step instructions must be followed. • Before assembly, please use the parts list to check that all components are accounted for and in good condition. • Wood protection is particularly important! The floor elements must be treated from below with a suitable wood preservative before assembly! • The data sheet, which is available online for most products, offers further important information for assembly. • The guarantee conditions are also attached.

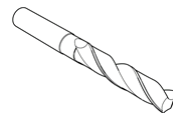
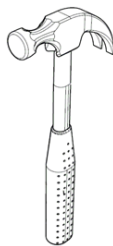
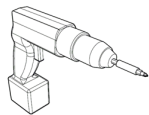
# BCBAL2(NF)

| ID  | Details in mm (Tolerance/Toleranz ...+ 2mm)  | Pcs. | ID  | Details in mm (Tolerance/Toleranz ...+ 2mm)  | Pcs. |
|-----|--|------|-----|--|------|
| 147 | 60 x 1109 x 2300<br>  | x 3  | 329 | 60 x 1109 x 554<br>   | x 3  |
| 148 | 60 x 1109 x 1953<br>  | x 7  | 330 | 60 x 938 x 1953<br>   | x 2  |
| 149 | 60 x 554 x 1953<br>  | x 2  | 331 | 60 x 305 x 1663<br>  | x 2  |
| 332 | 60 x 134 x 1663<br>   | x 2  | 333 | 60 x 305 x 2218<br> | x 1  |
| 334 | 60 x 305 x 2218<br>   | x 1  | 335 | 60 x 169 x 554<br>  | x 1  |
| 336 | 60 x 169 x 554<br>  | x 1  | 40  | 32 x 690 x 1868<br> | x 1  |
| 39  | 32 x 690 x 1868<br>   | x 1  | 556 | 3 x 395 x 550<br>   | x 4  |
| 967 | 40 x 80 x 2000<br>  | x 16 | 968 | 40 x 80 x 850<br>   | x 16 |
| 867 | 40 x 60 x 1878<br><br>           | x 2  | 957 | 40 x 60 x 1451<br>  | x 1  |
| 857 | 40 (41*) x 60(41*) x 500<br><br> | x 8  | 958 | 28 x 28 x 1725<br>  | x 4  |
| 959 | 28 x 28 x 1502<br>  | x 4  | 960 | 28 x 28 x 1371<br>  | x 1  |

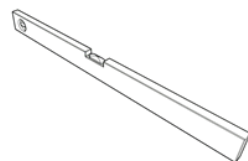
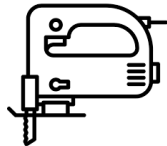
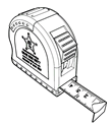
# BCBAL2(NF)

| ID     | Details in mm (Tolerance/Toleranz ...+2mm)   | Pcs. | ID     | Details in mm (Tolerance/Toleranz ...+2mm)   | Pcs. |
|--------|--|------|--------|--|------|
| 756    | 19 x 45 x 2245<br>    | x 4  | 961    | 19 x 45 x 1451<br>    | x 1  |
| 670    | 12 x 90 x 2245<br>    | x 14 | 962    | 12 x 90 x 1740<br>    | x 2  |
| 963    | 12 x 90 x 1535<br>    | x 4  | 969    | 12 x 90 x 280<br>     | x 1  |
| 595    | 12 x 42 x 1926<br>    | x 3  | 964    | 12 x 42 x 1495<br>    | x 2  |
| 680    | 12 x 200 x 200<br>    | x 2  | 628    | 12 x 90 x 201<br>     | x 3  |
| 982    | 15 x 15 x 552<br>     | x 8  | 983    | 15 x 15 x 368<br>     | x 8  |
| 1502   | Ø4,5 x 75<br>         | x348 | 1503   | Ø4,5 x 50<br>         | x 74 |
| 1506   | Ø3,5 x 35<br>        | x312 | 1508   | Ø4 x 25<br>          | x 12 |
| 1512   | Ø1,5 x 25<br>       | x 56 | 1514   | Ø3 x 10<br>         | x287 |
| 1510   | Ø1,5 x 19<br>       | x 8  |        |  |      |
| 1531   |                     | x 1  | VR1515 |                     | x 2  |
| 1531-1 |                     | x 1  | 1557   |  |      |
| 1527   |                     | x 2  | 1555   |                     | x 2  |
| 1517   |                     | x 2  | 966    | 1 x 1000 x 3600<br> | x 4  |
| 516    | 12 x 830 x 1150<br> | x 9  | 965    | 12 x 570 x 1150<br> | x 3  |

# BCBAL2(NF)

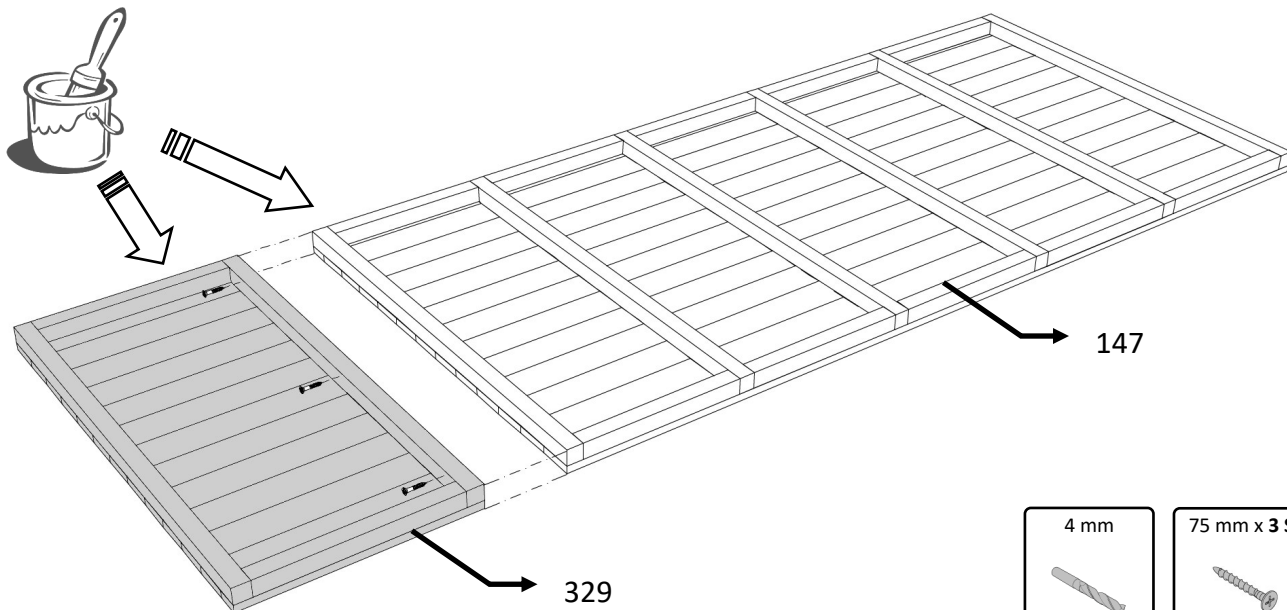


Ø 4 mm  
Ø 8 mm



1.

3X



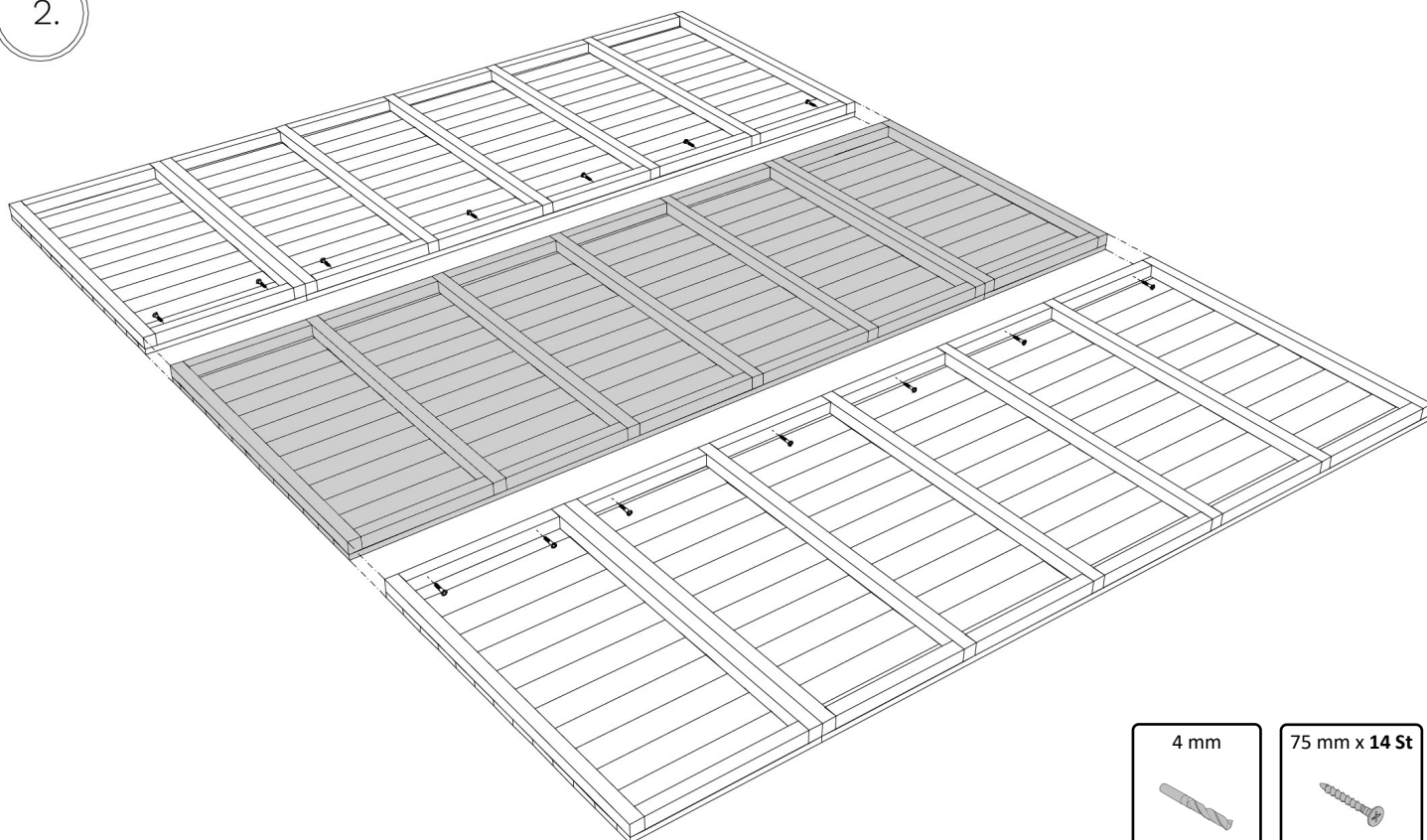
4 mm



75 mm x 3 St



2.



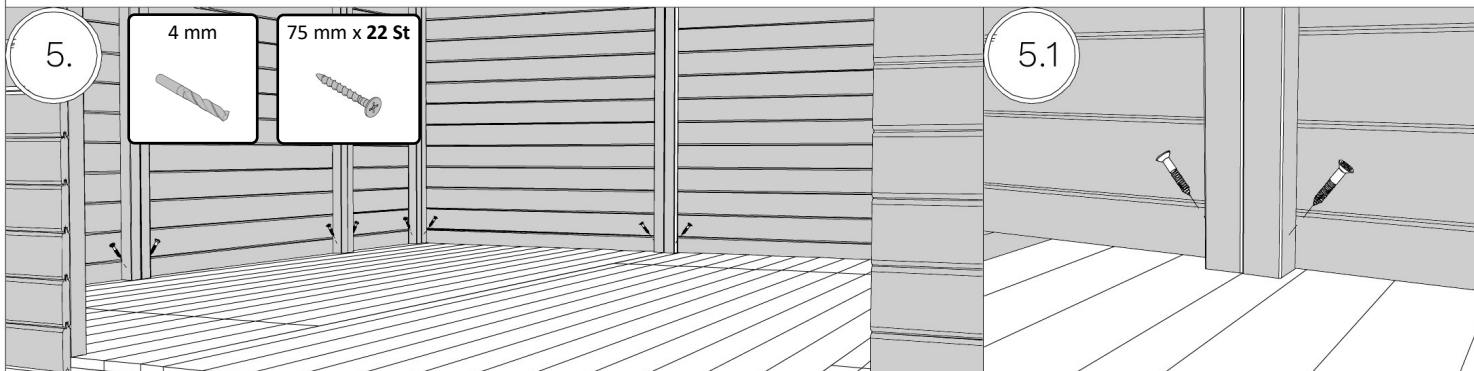
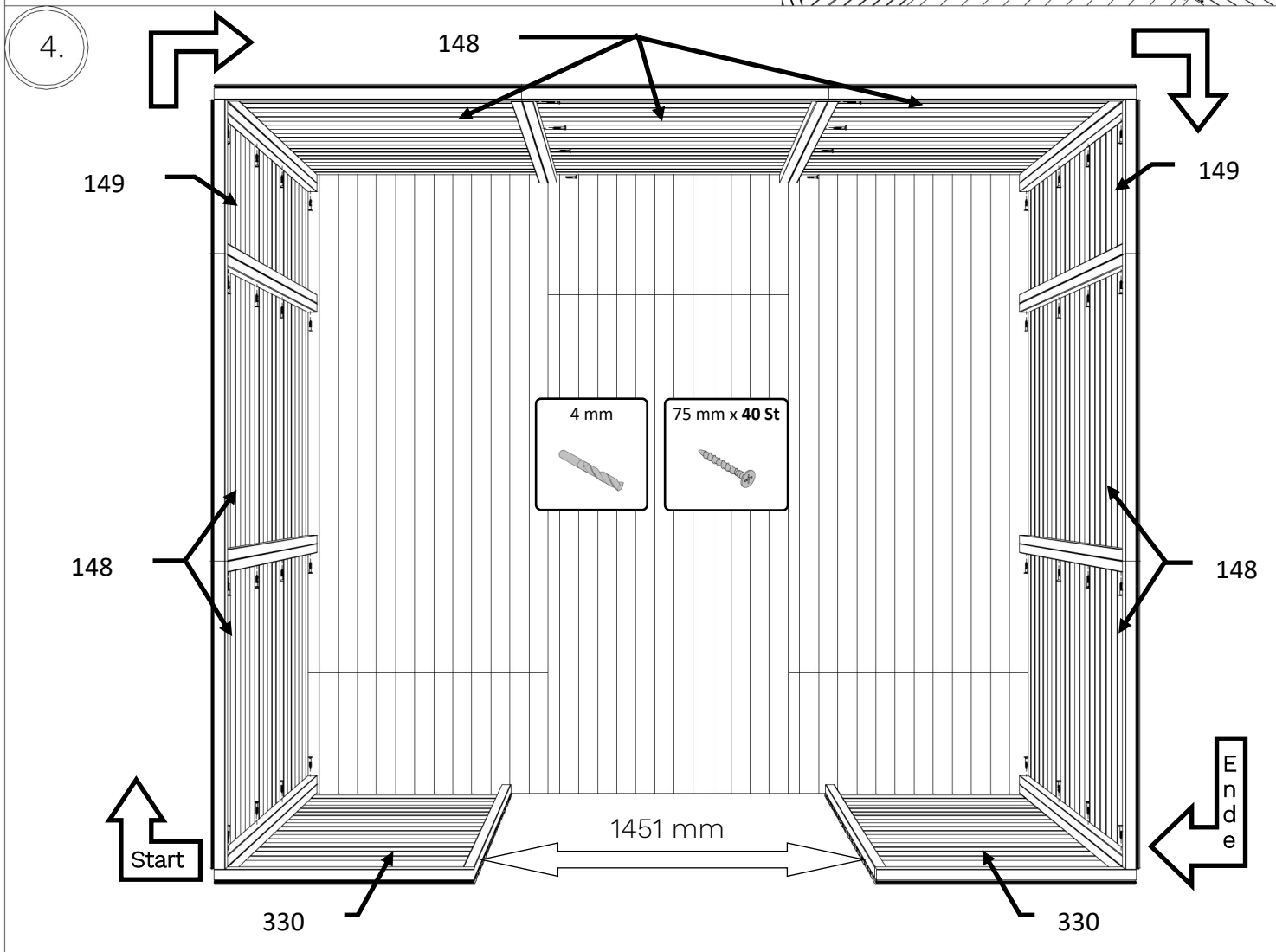
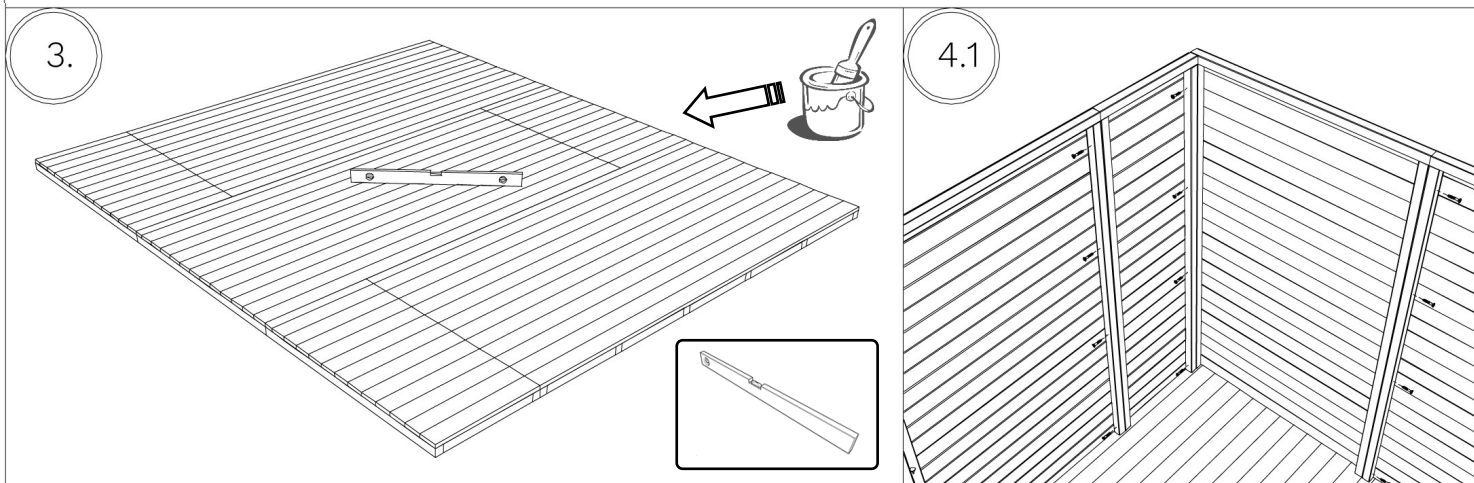
4 mm



75 mm x 14 St

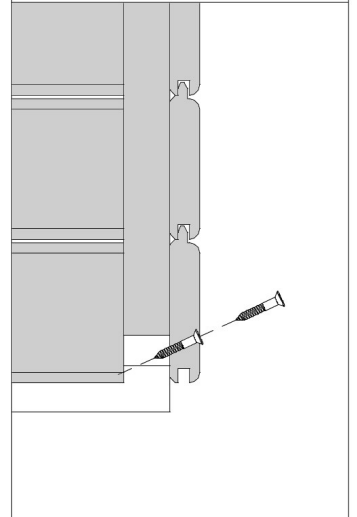
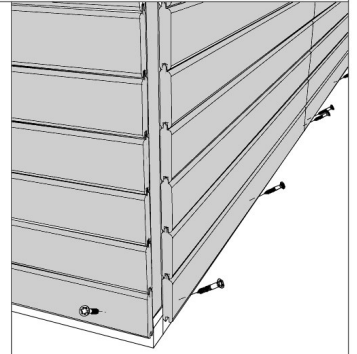
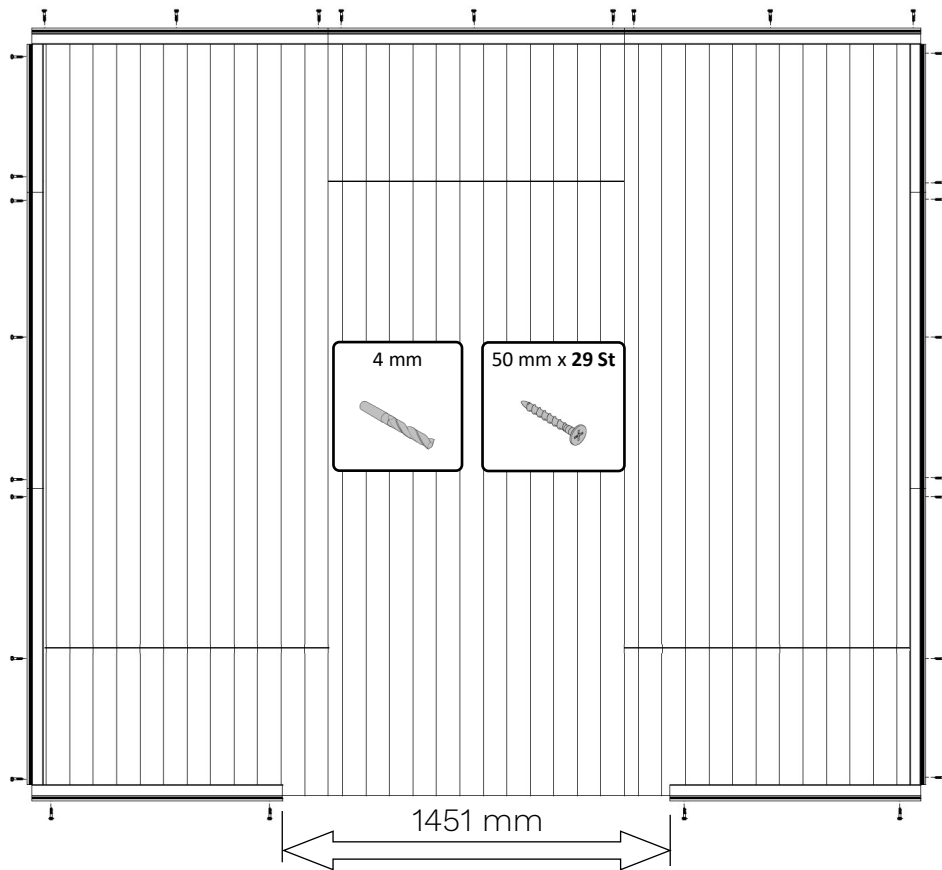


# BCBAL2(NF)

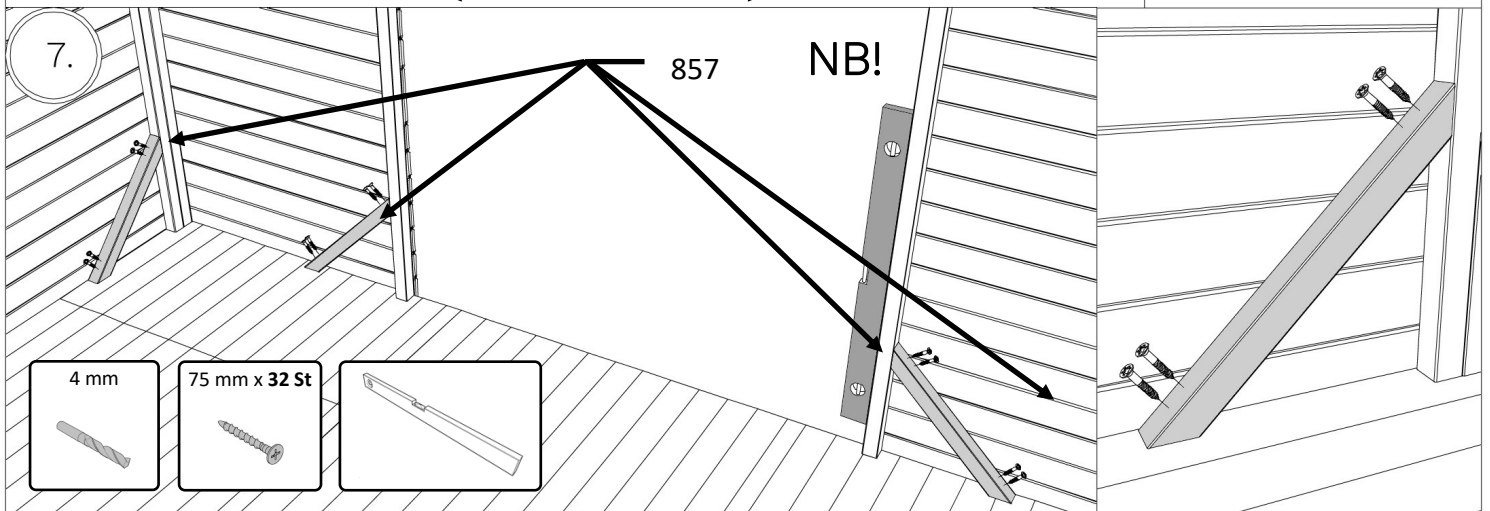


# BCBAL2(NF)

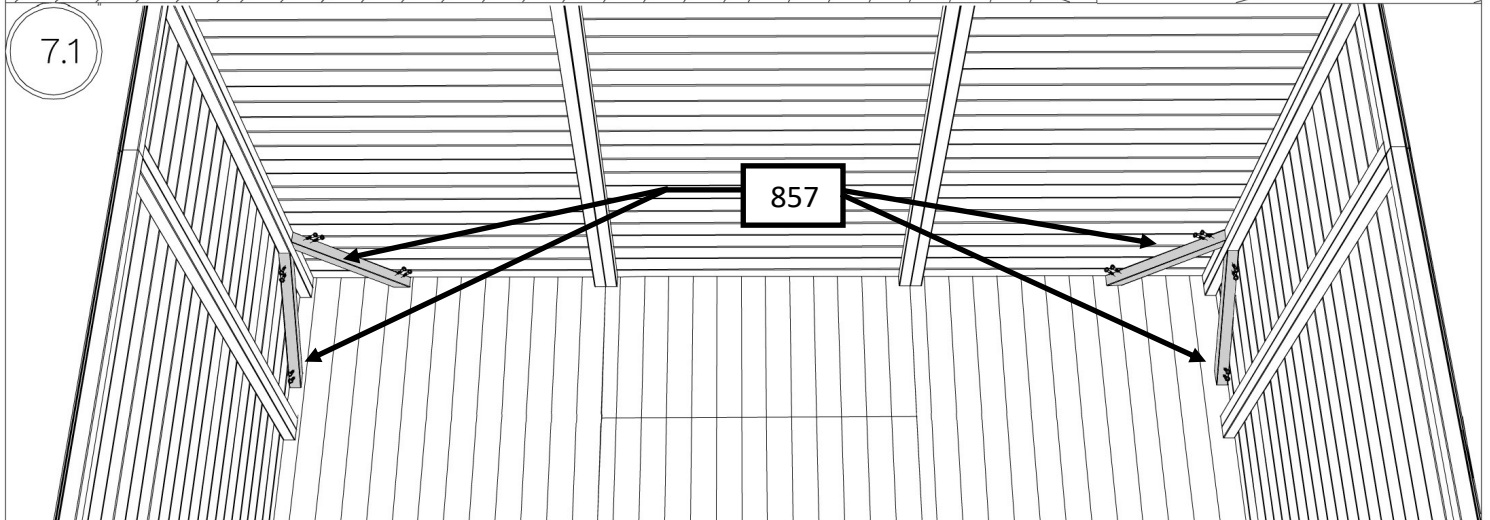
6.



7.

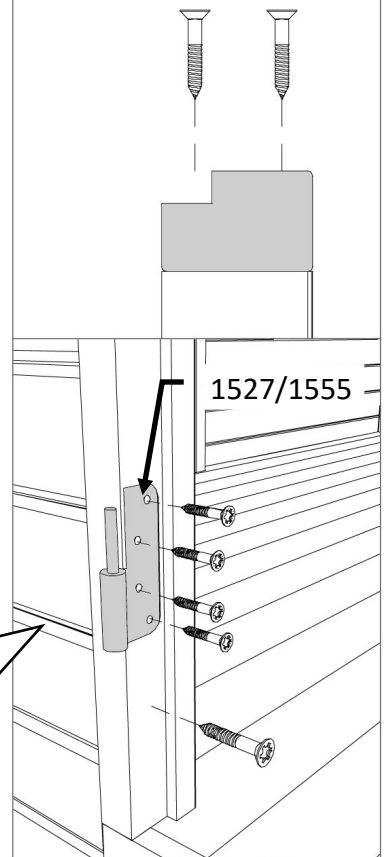
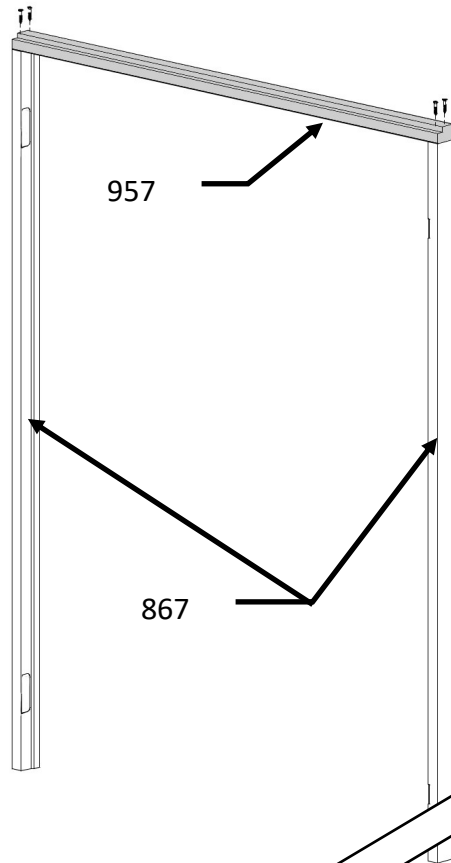
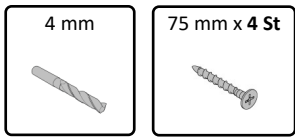


7.1

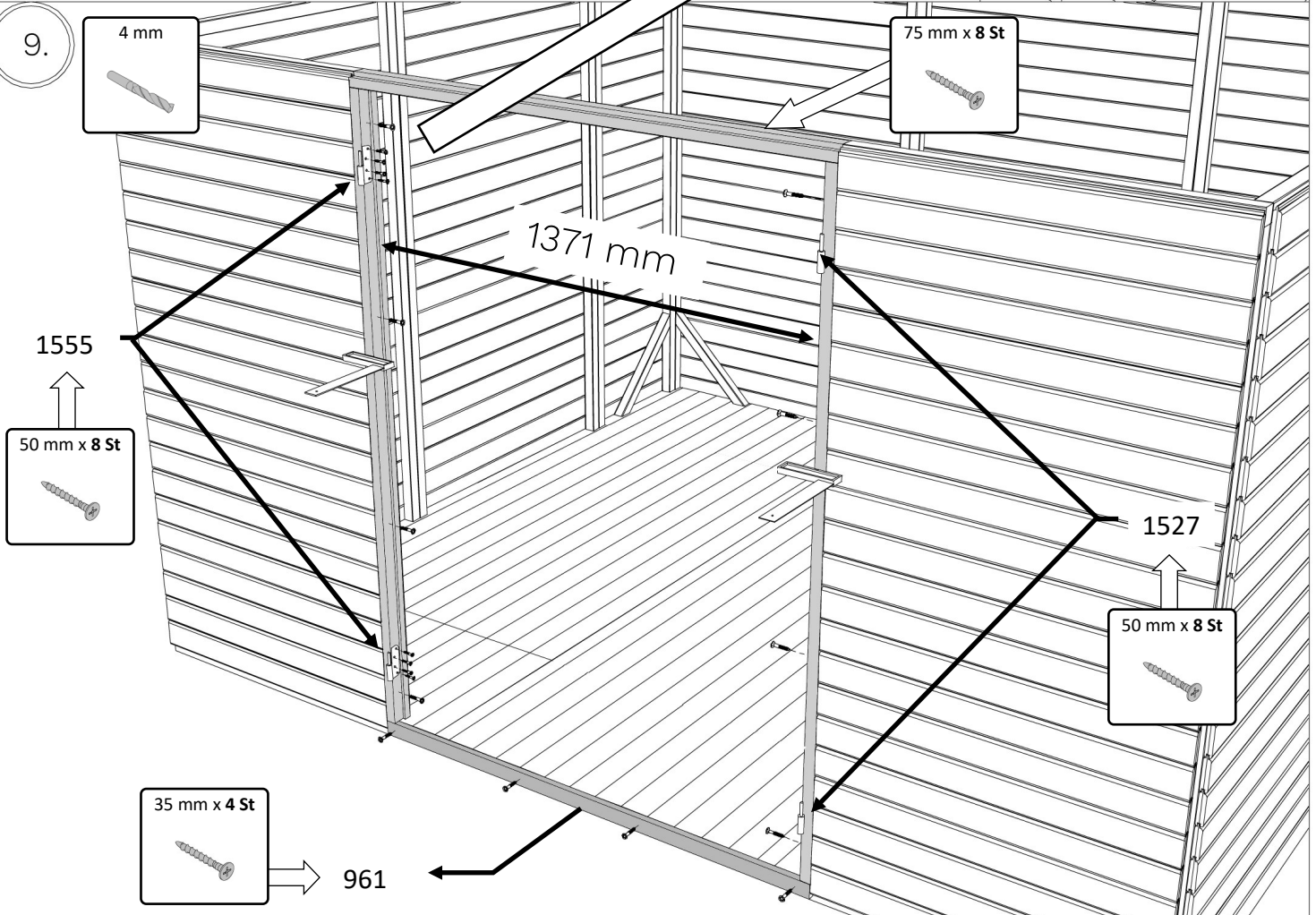
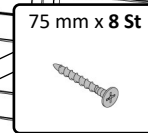
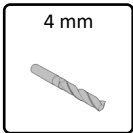


# BCBAL2(NF)

8.

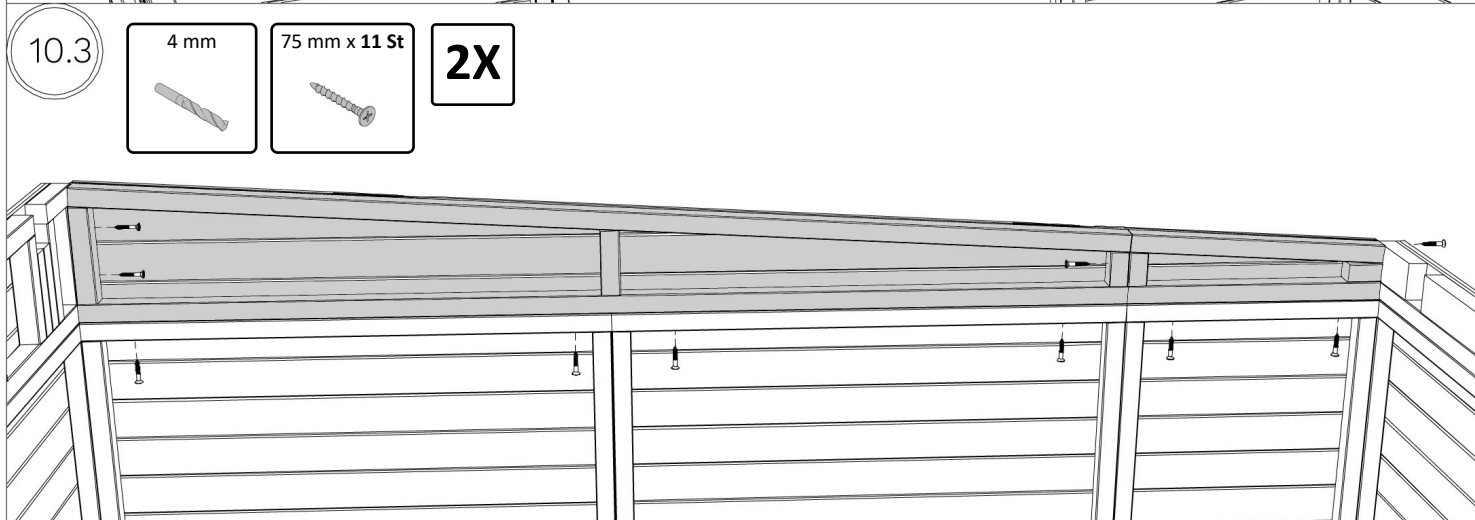
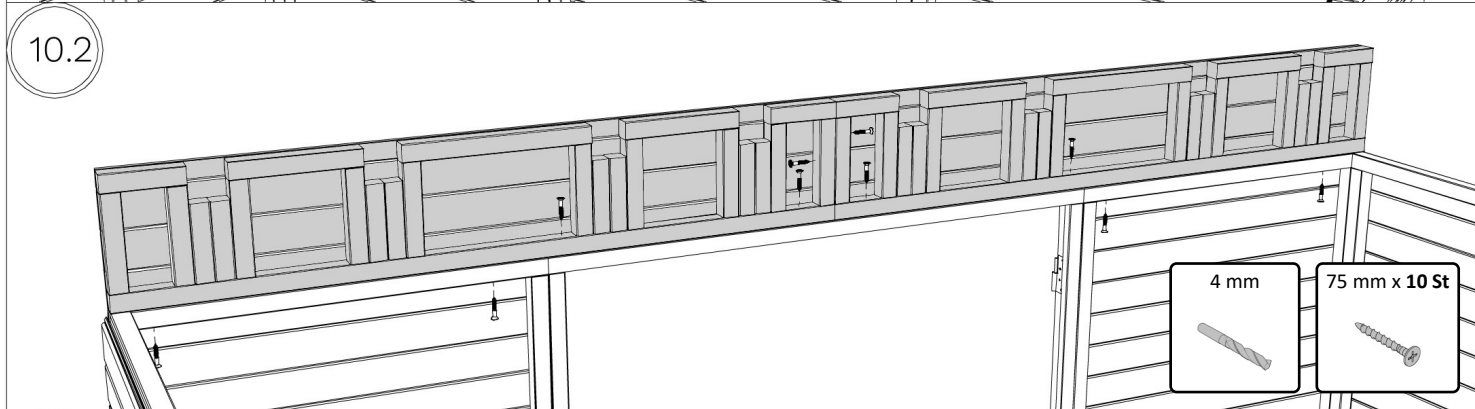
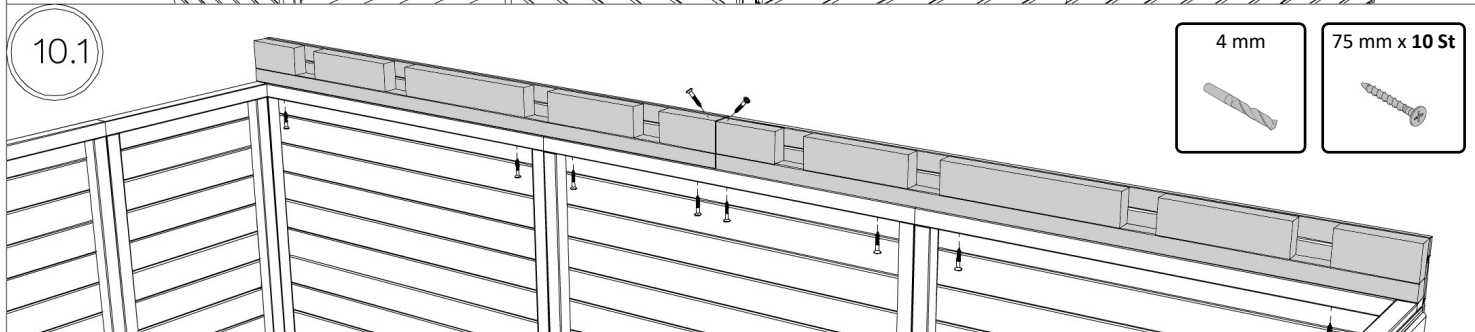
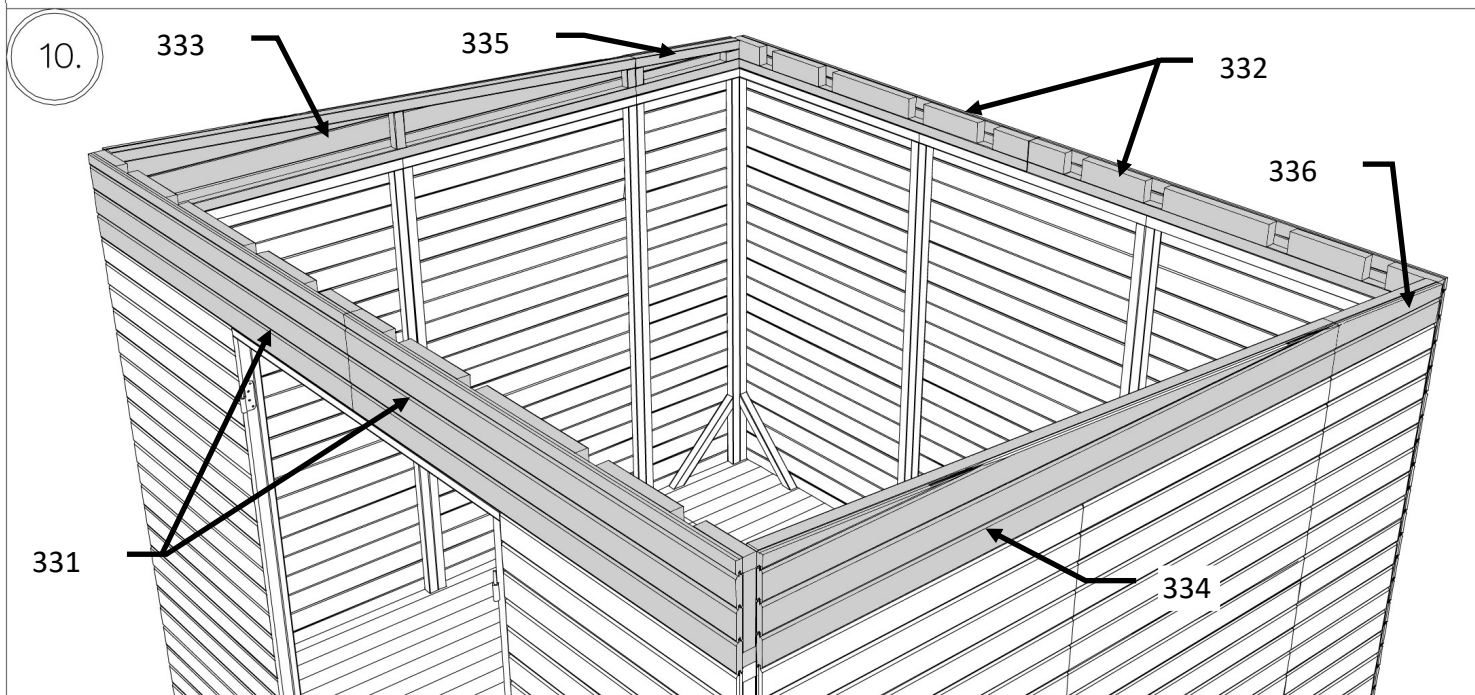


9.

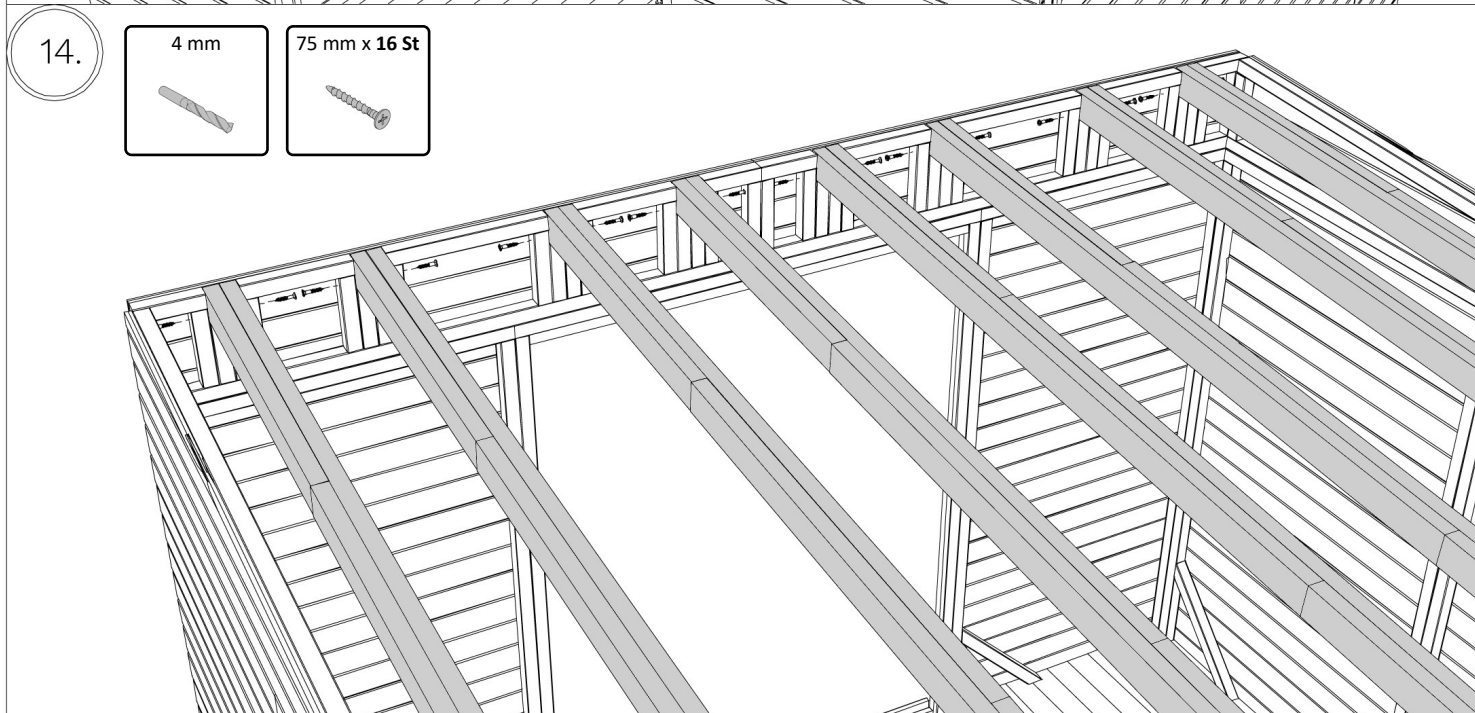
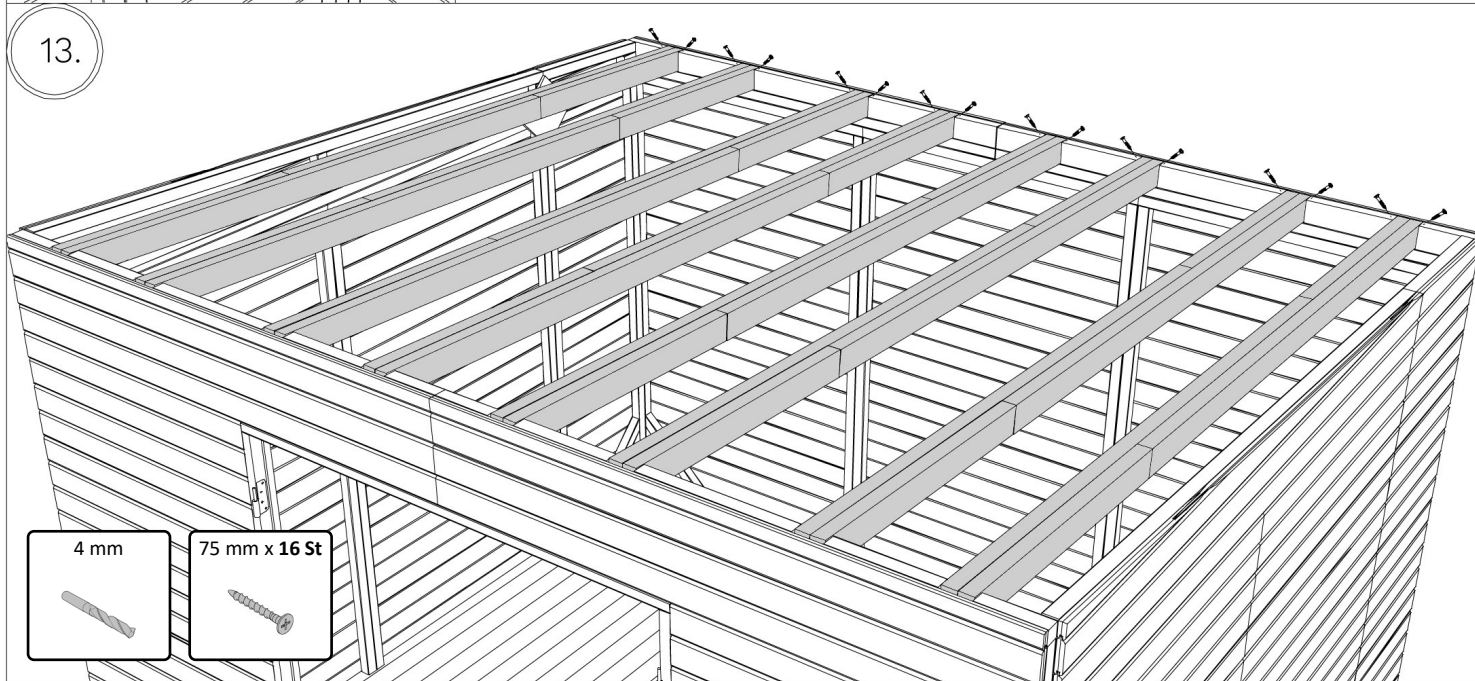
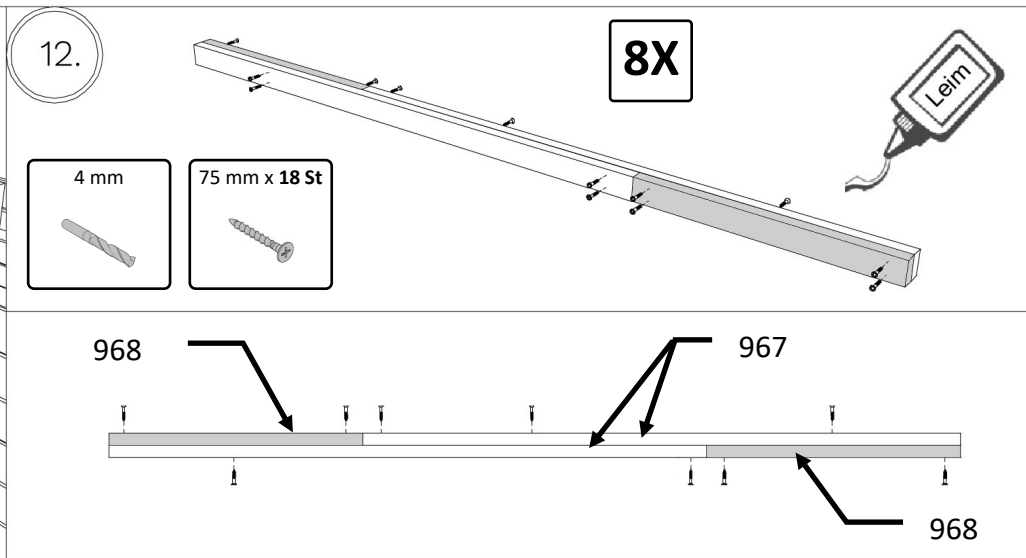
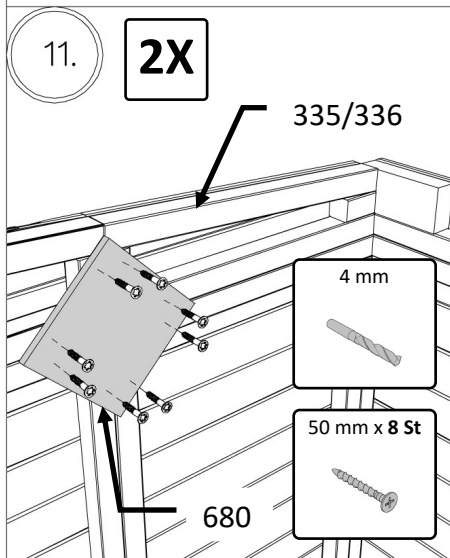




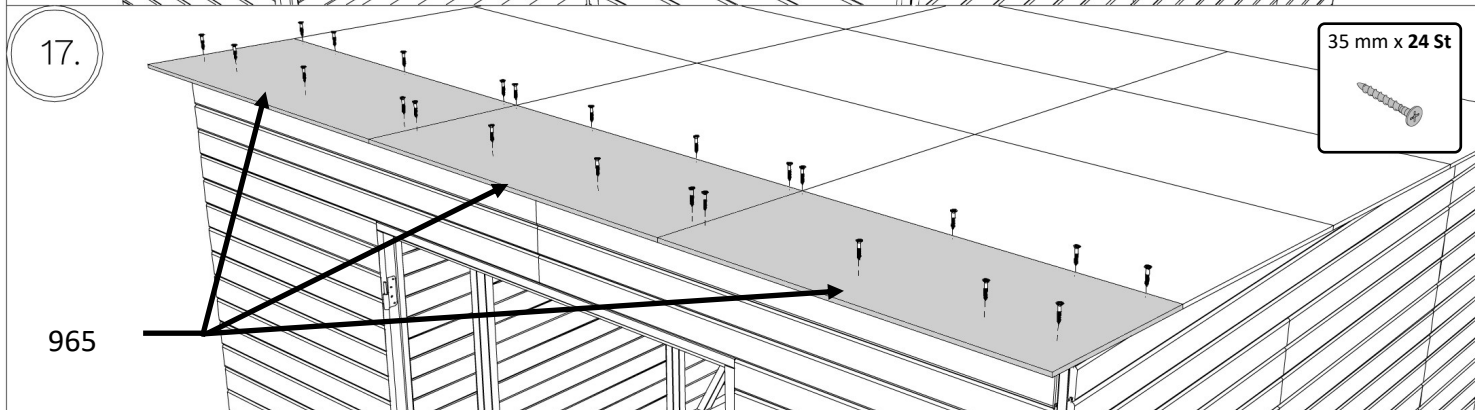
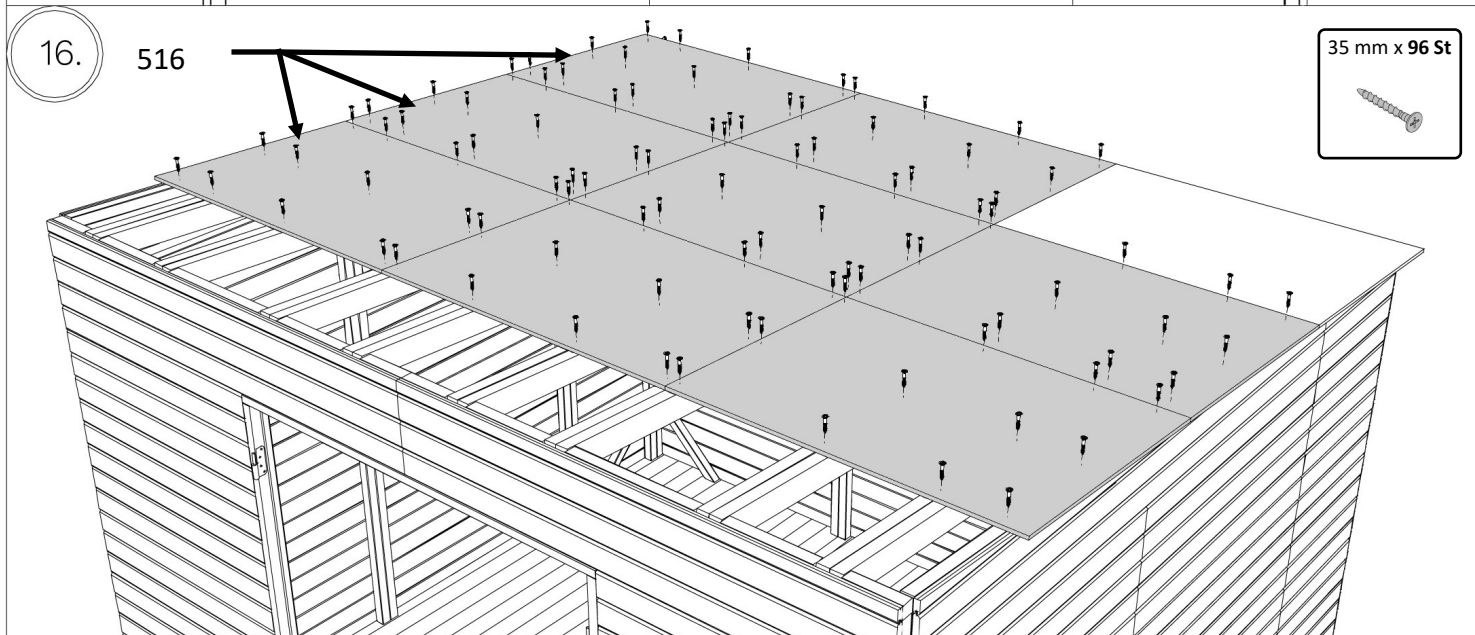
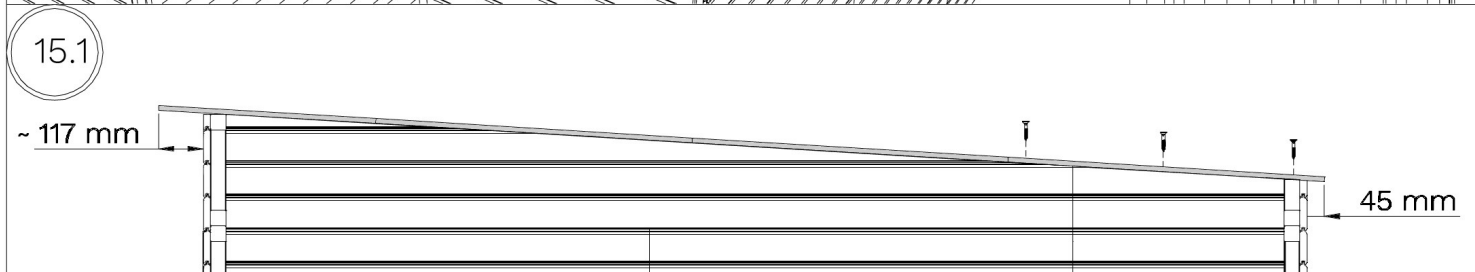
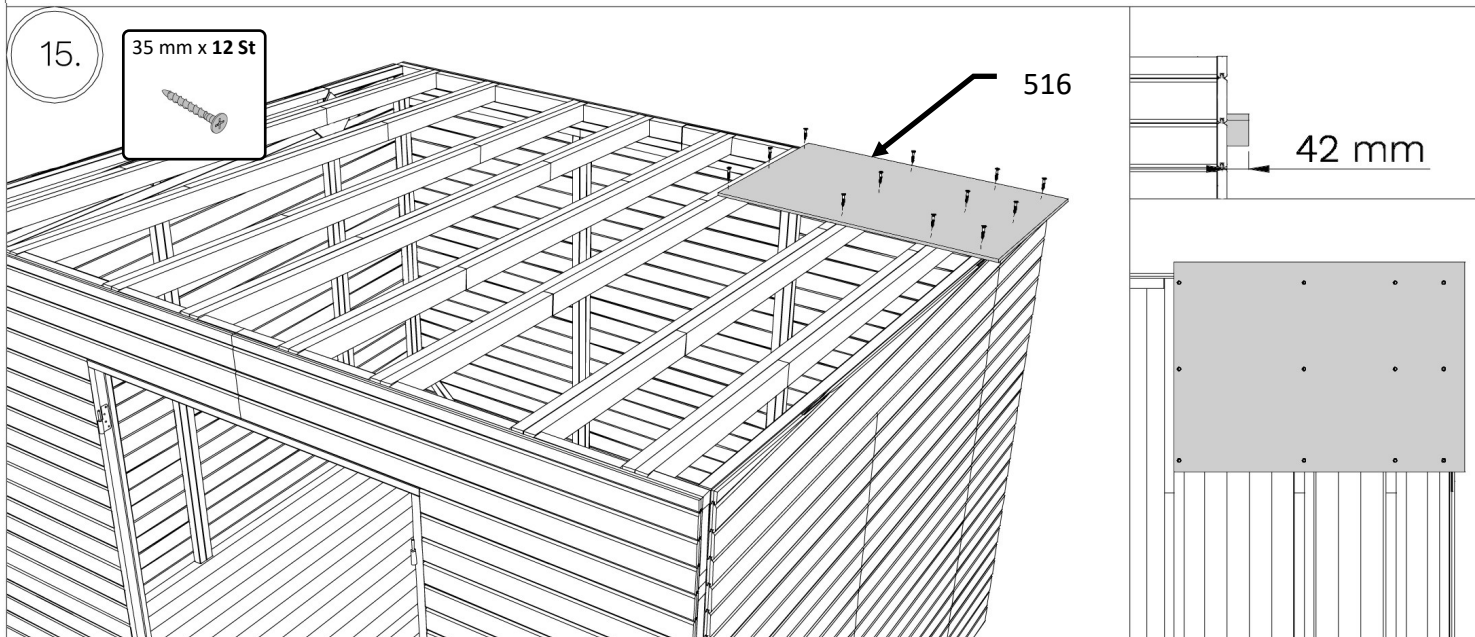
# BCBAL2(NF)



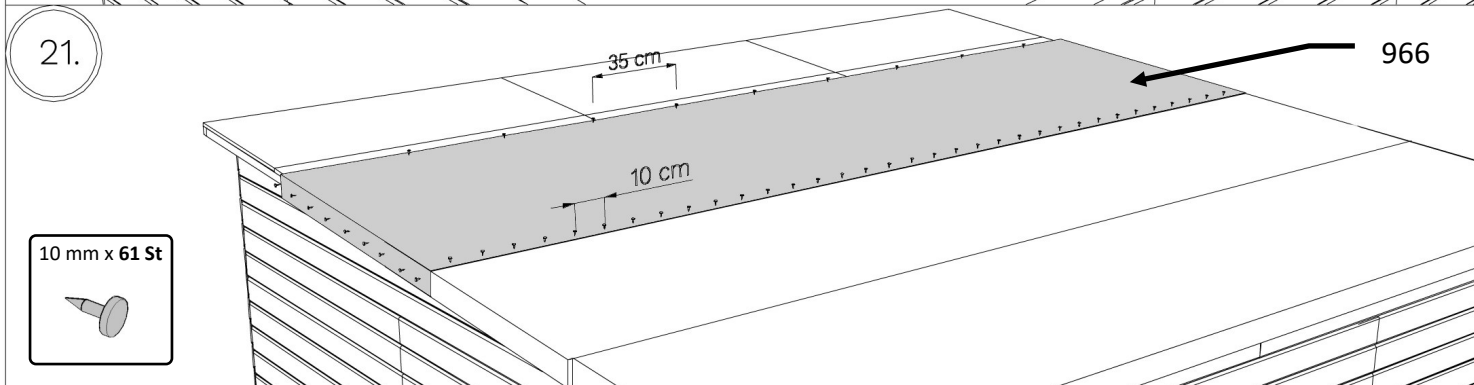
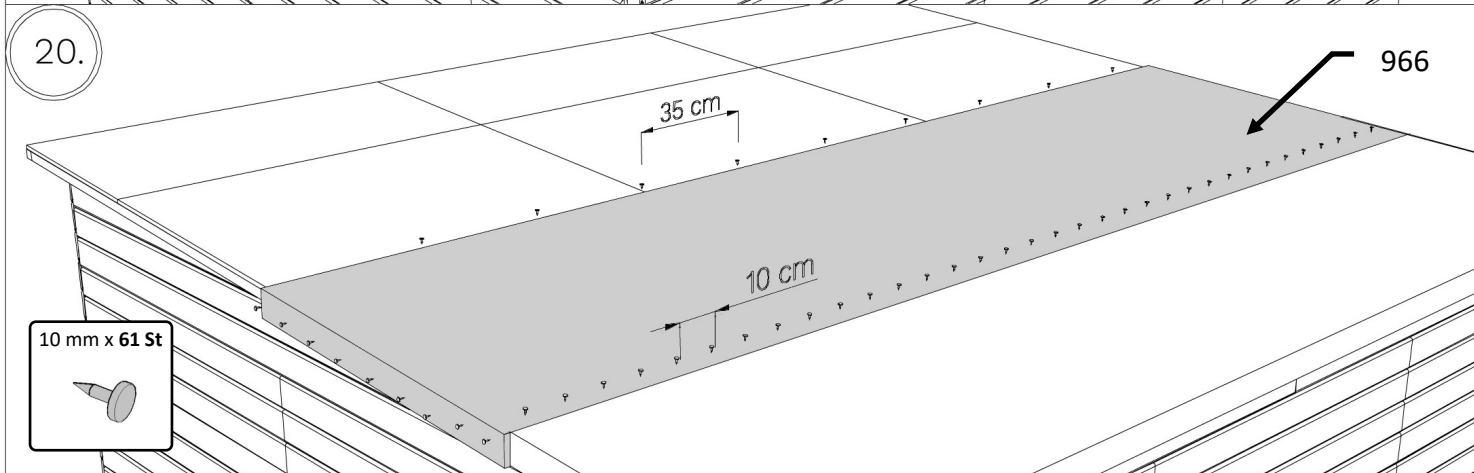
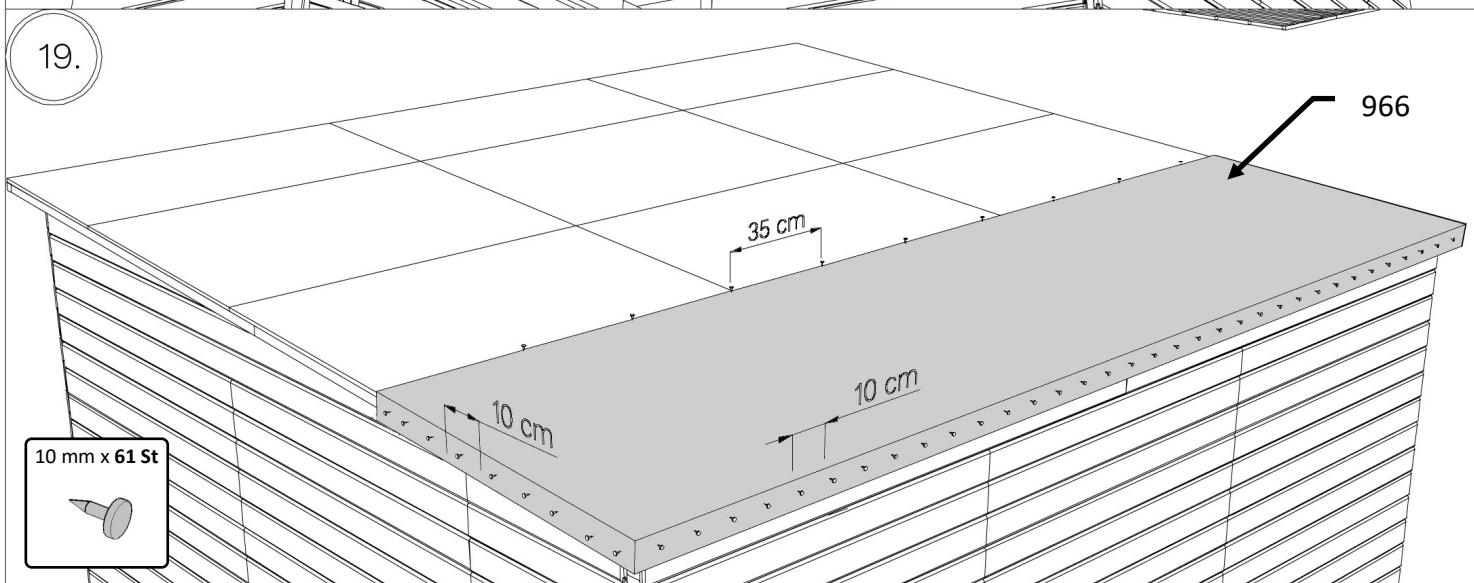
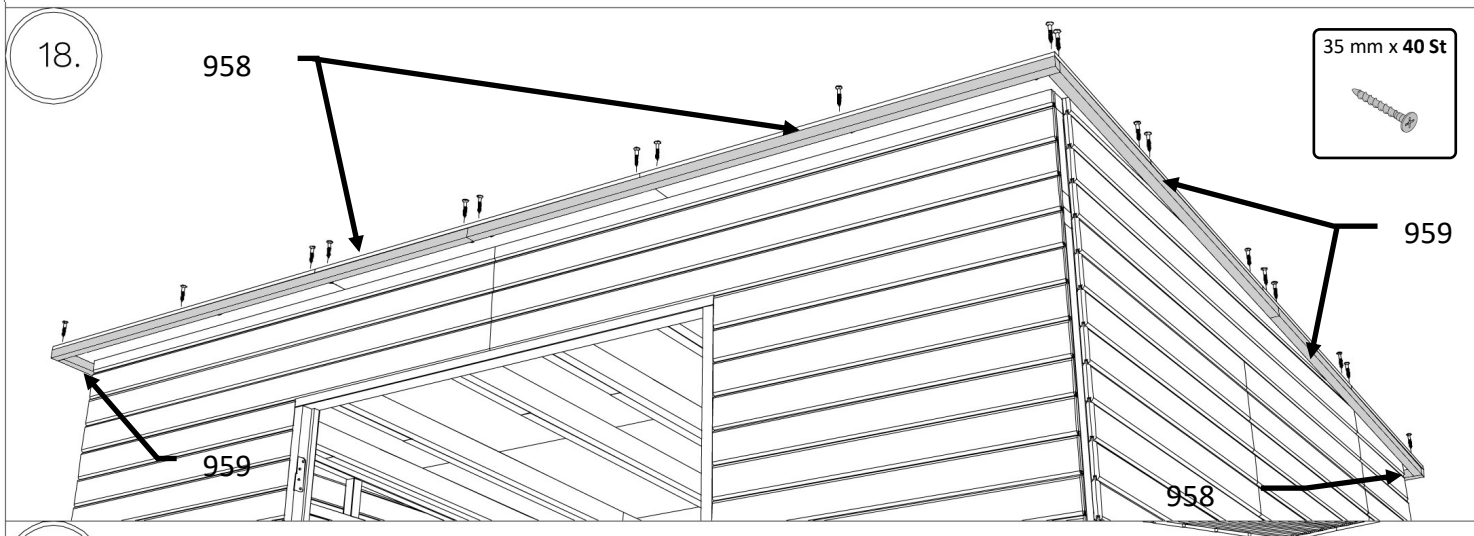
# BCBAL2(NF)



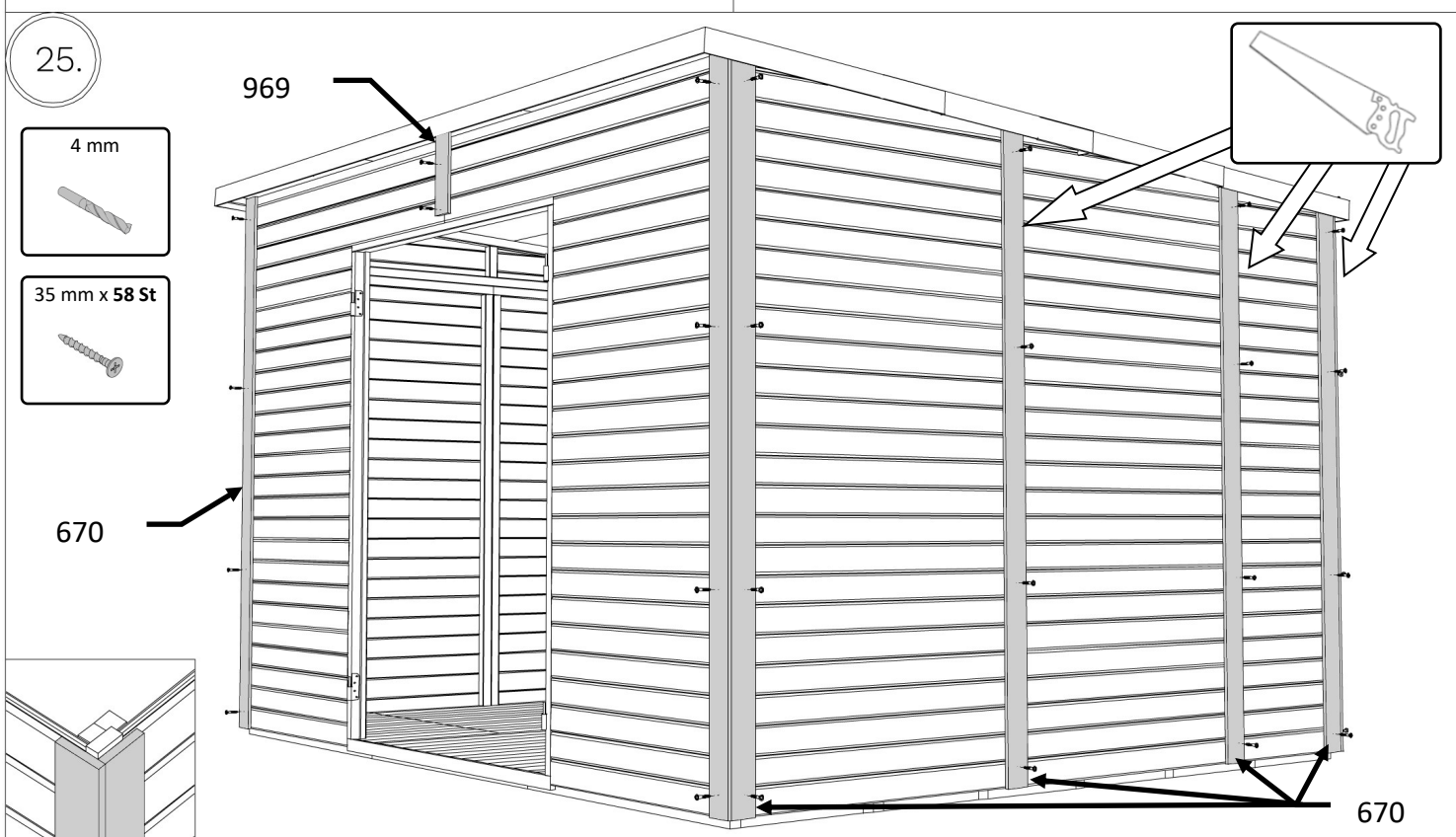
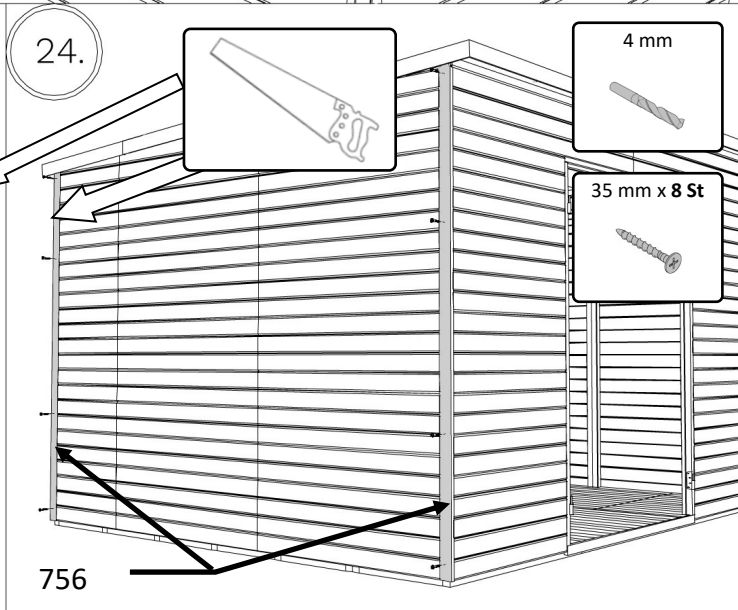
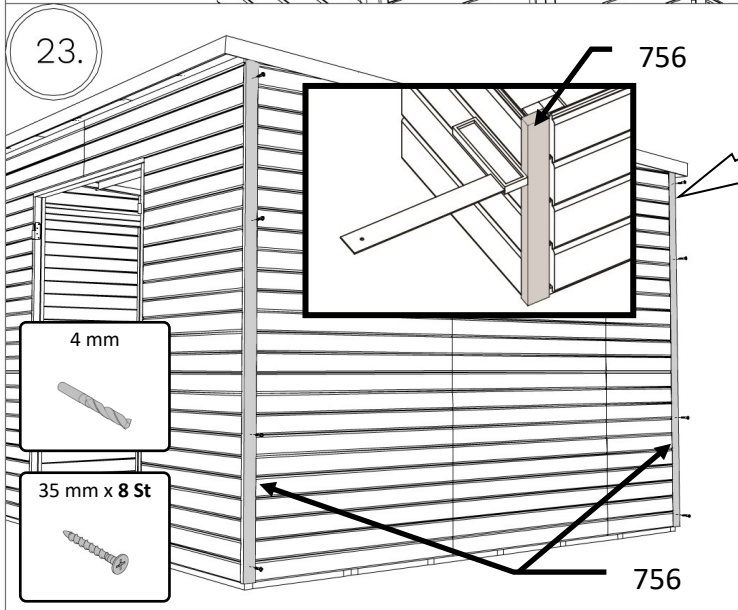
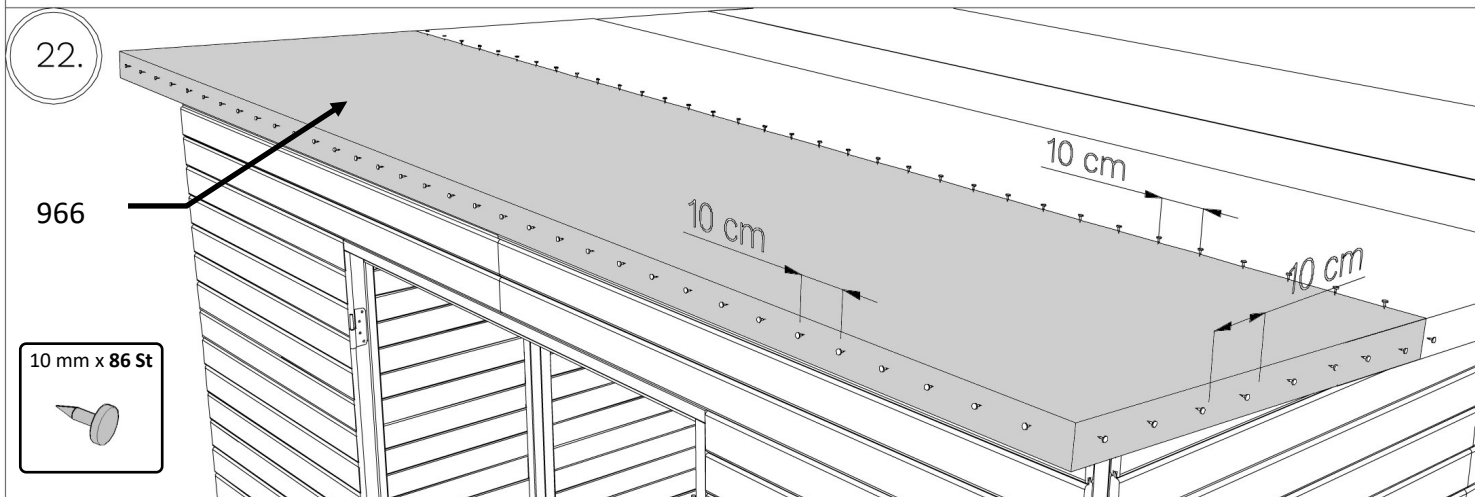
# BCBAL2(NF)



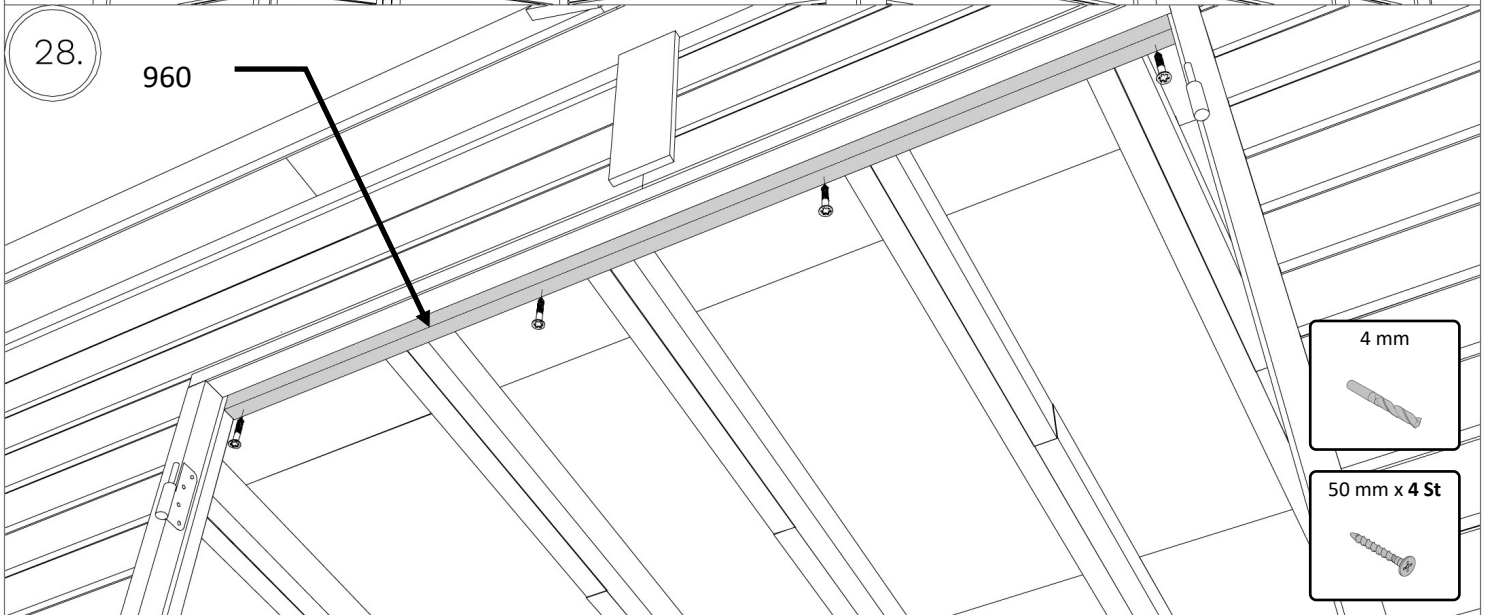
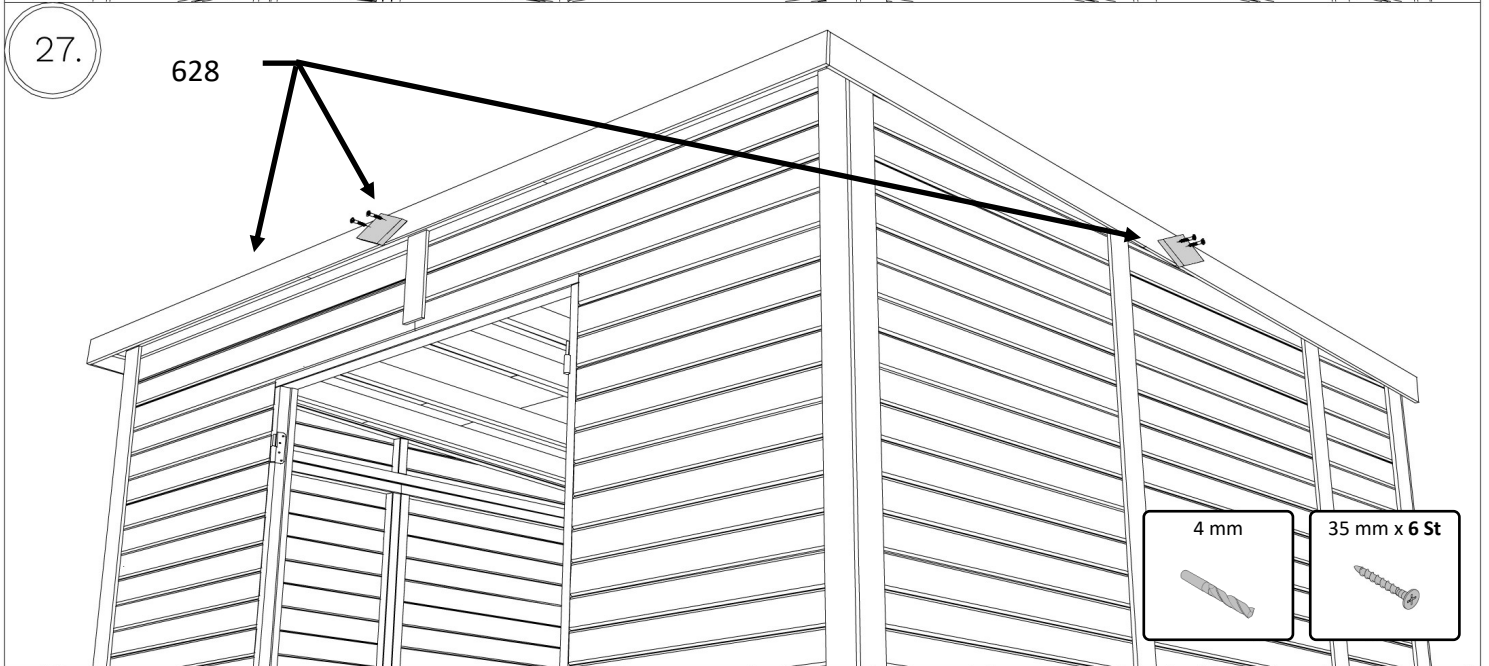
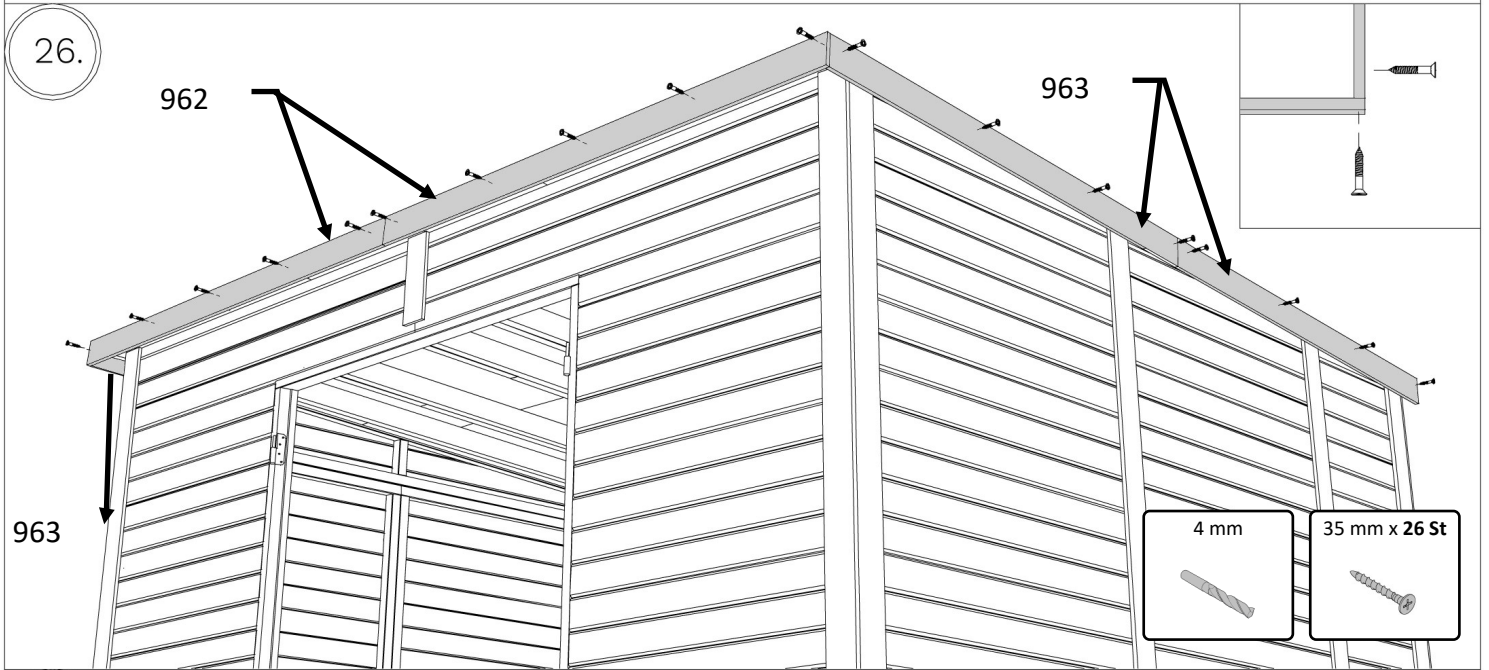
# BCBAL2(NF)



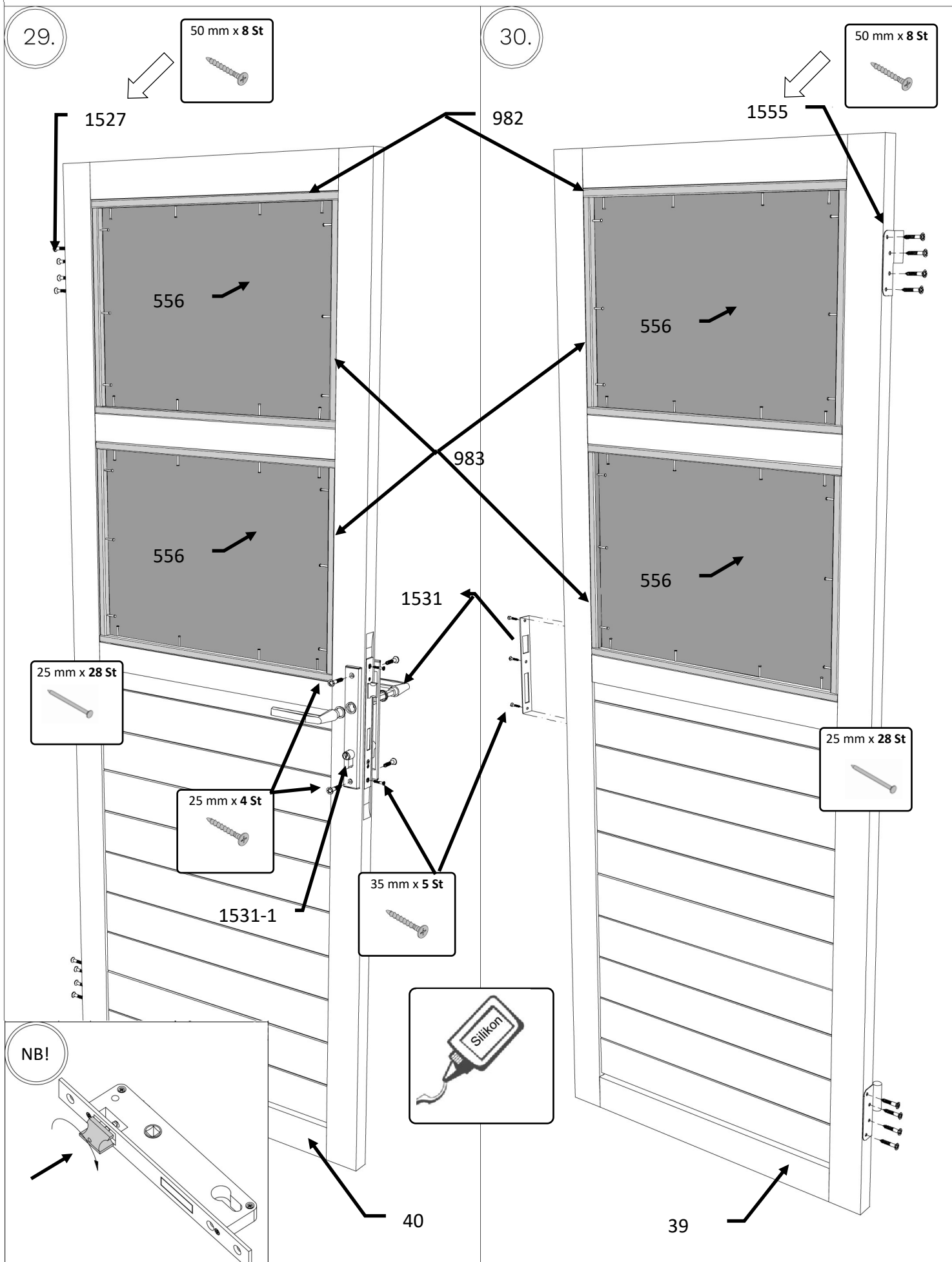
# BCBAL2(NF)



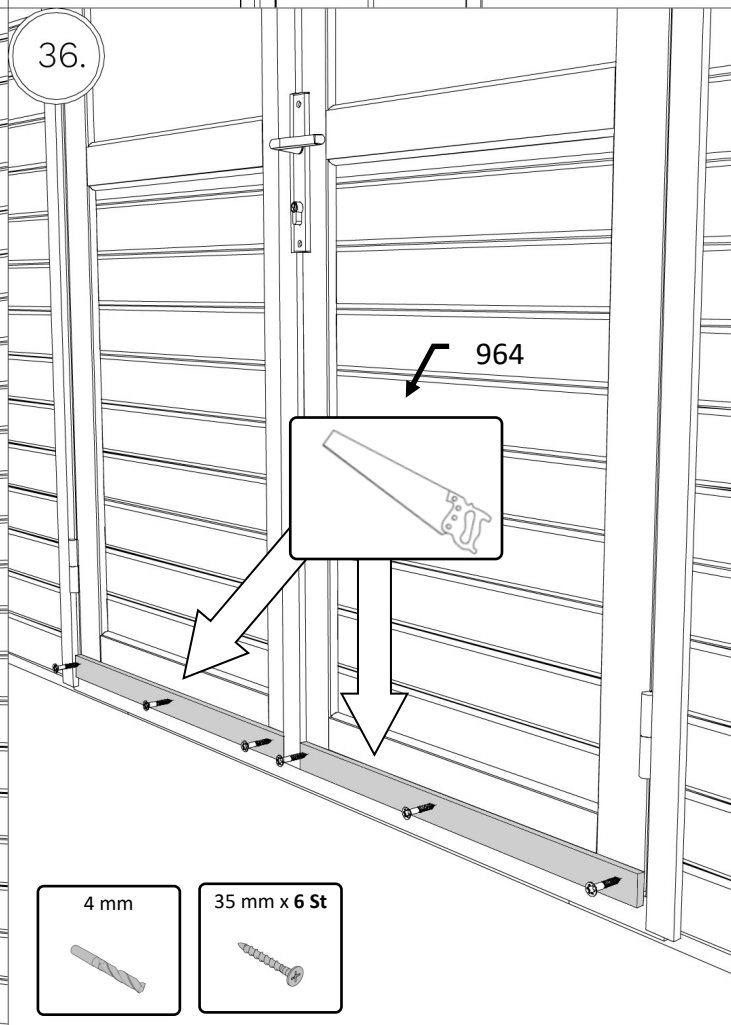
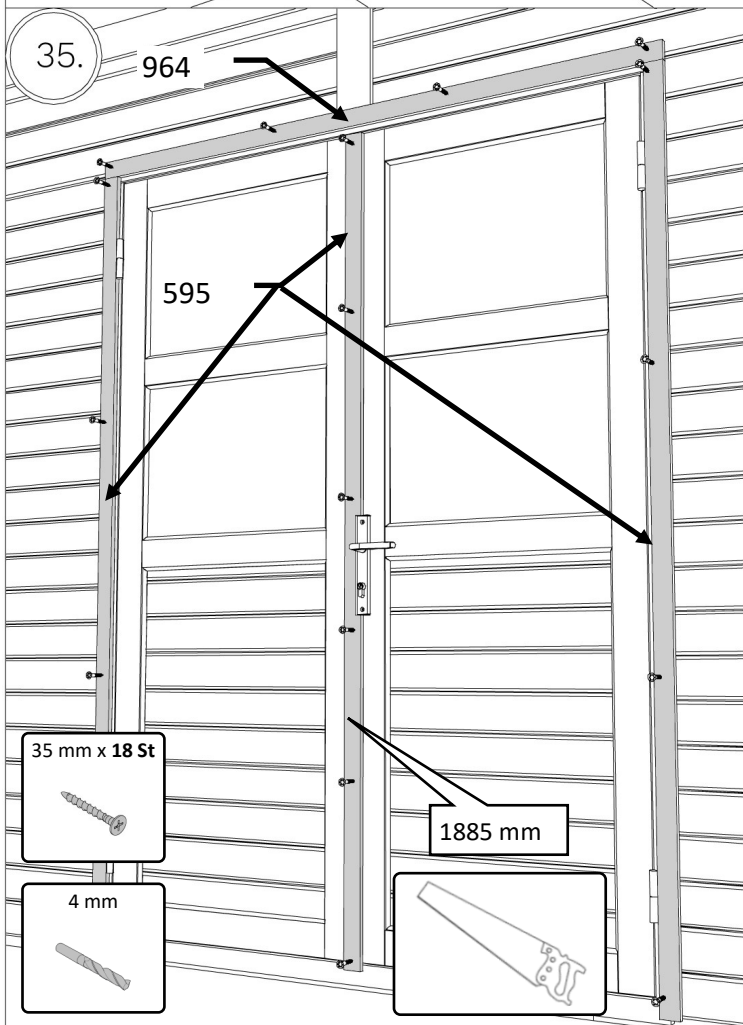
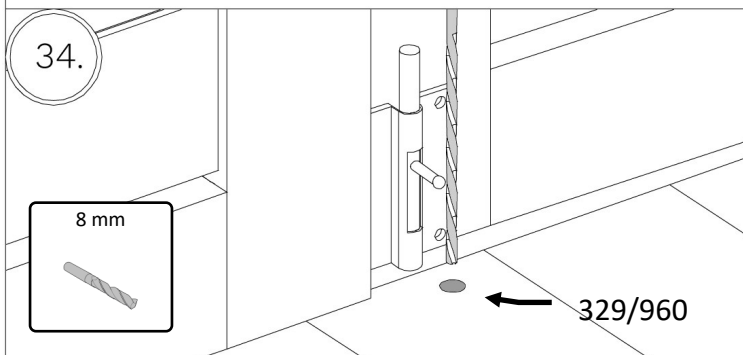
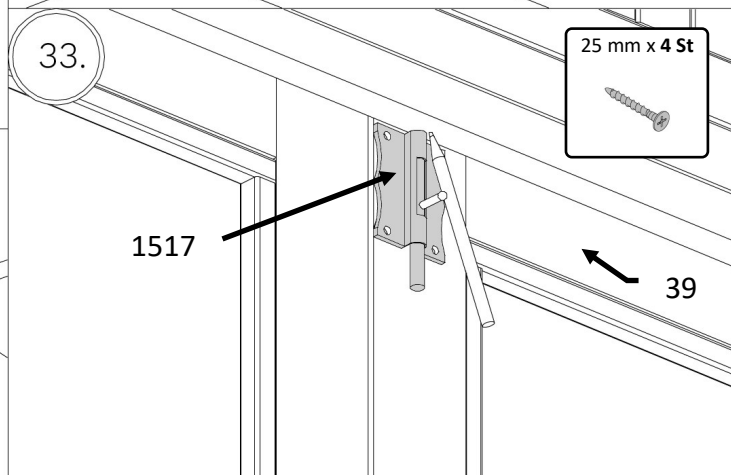
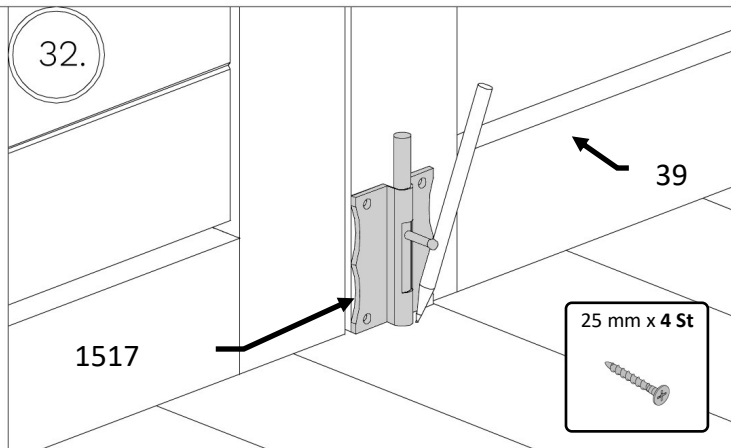
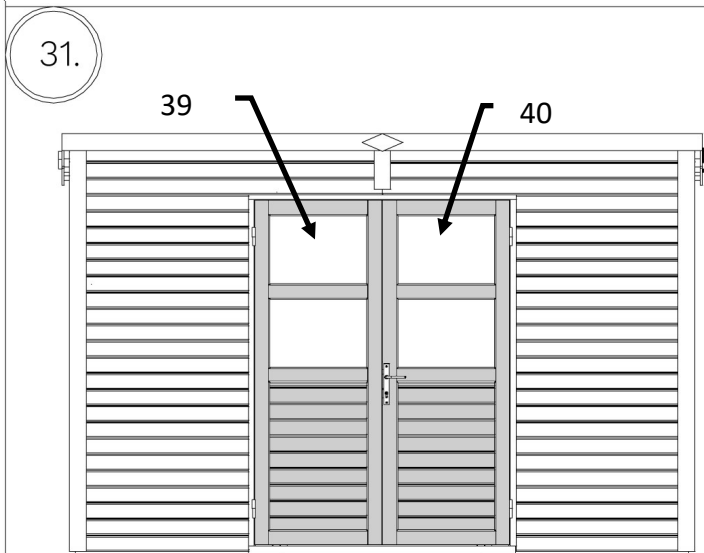
# BCBAL2(NF)



# BCBAL2(NF)



# BCBAL2(NF)

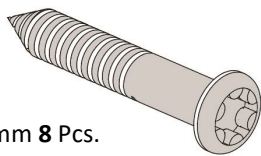




# BCBAL2(NF)

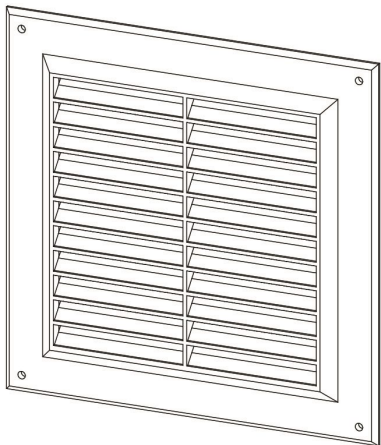
Version 1.

1.

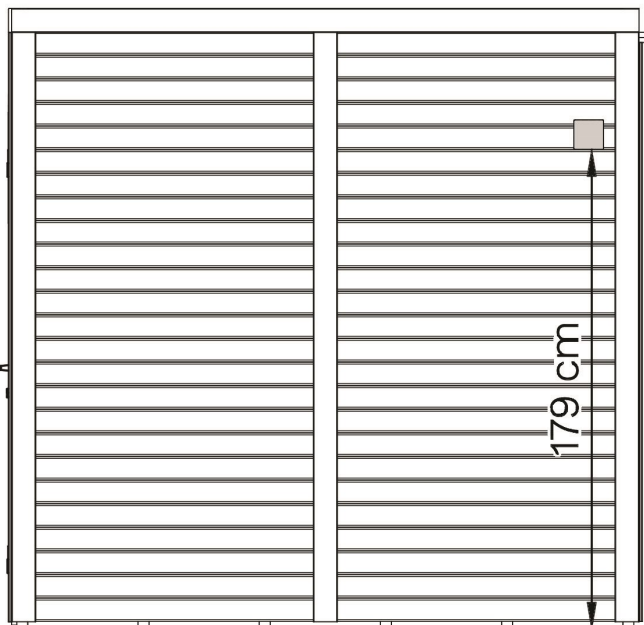


Ø3 x 19 mm 8 Pcs.

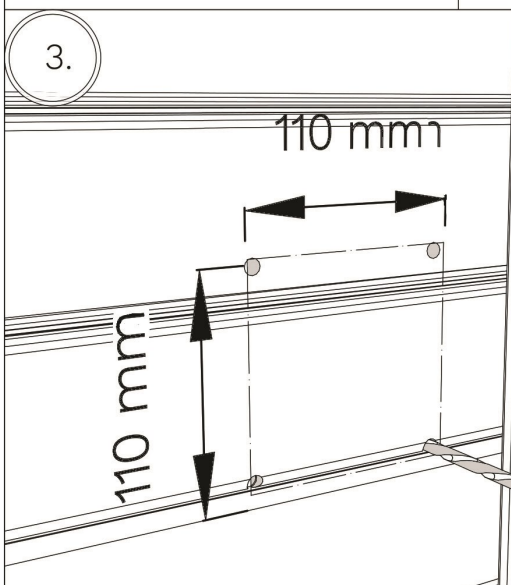
1557 2 Pcs.



2.



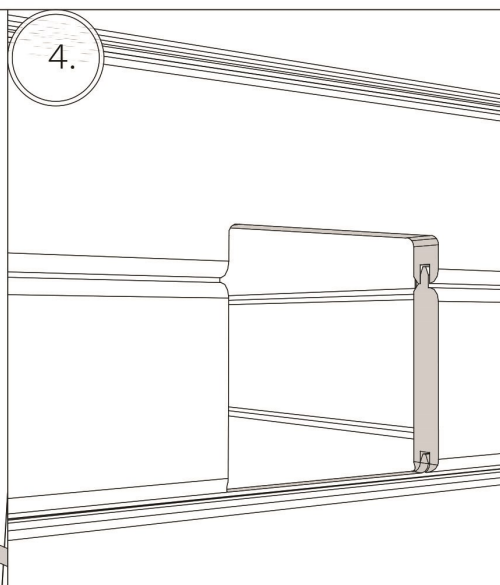
3.



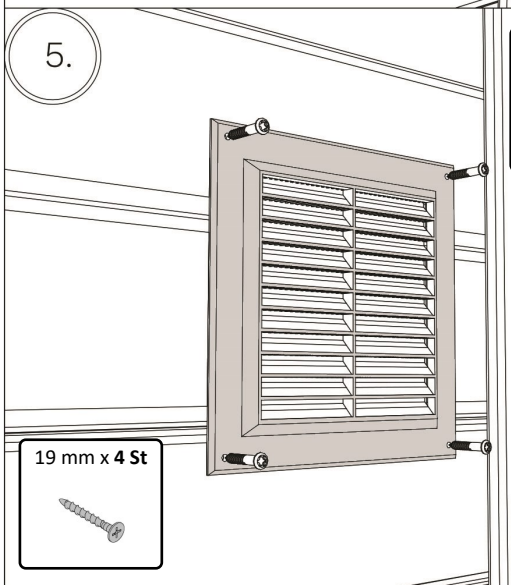
8 mm



4.



5.



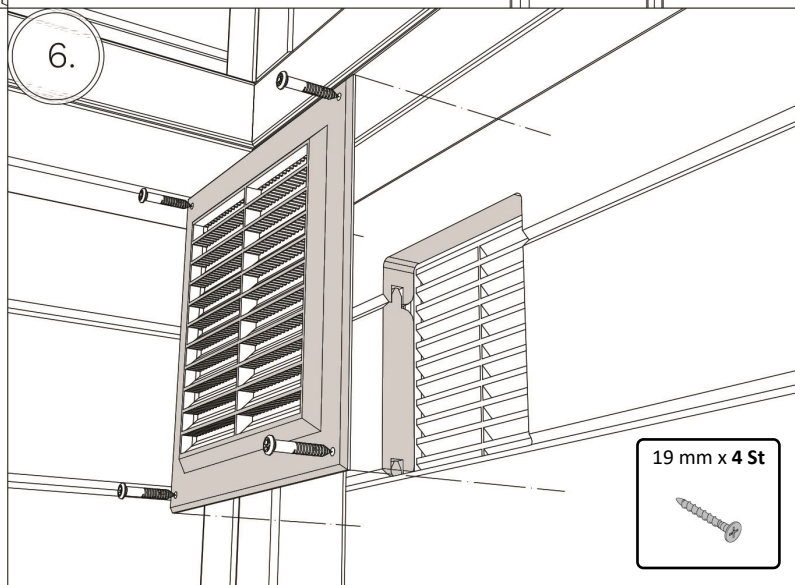
19 mm x 4 St



Silikon



6.



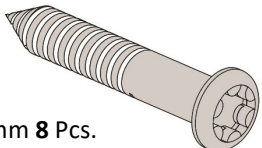
19 mm x 4 St



# BCBAL2(NF)

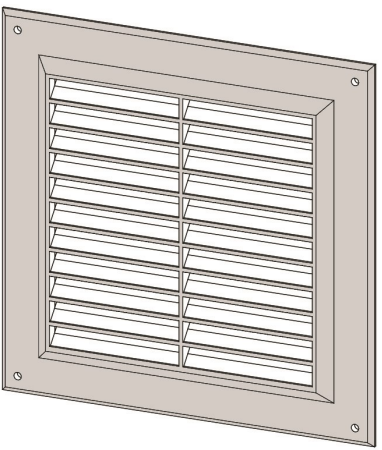
Version 2.

1.




Ø3 x 19 mm 8 Pcs.

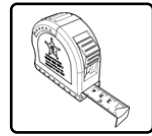
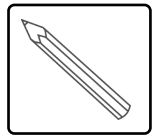
1557 2 Pcs.



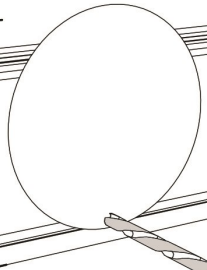
2.



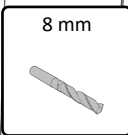
179 cm



3.

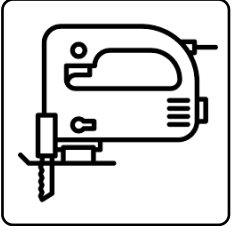
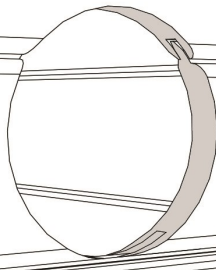


110 mm


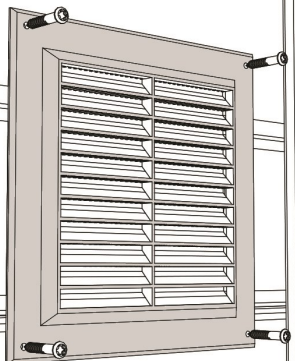


8 mm


4.



5.


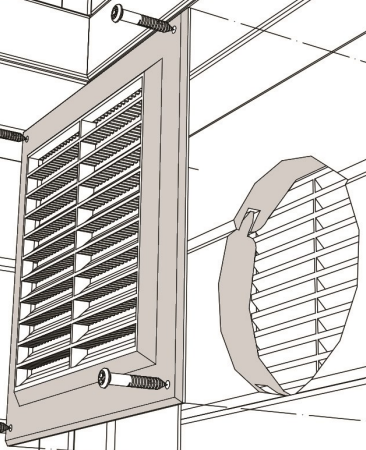


Silikon



19 mm x 4 St

6.



19 mm x 4 St