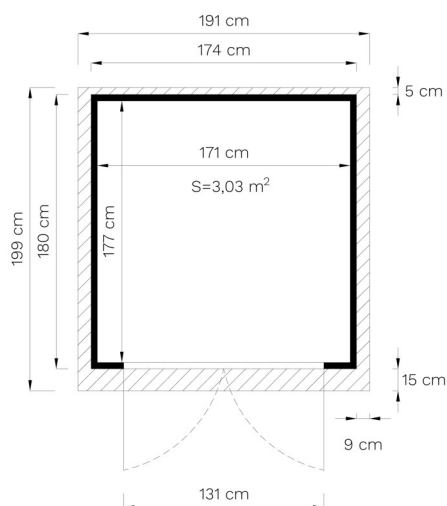
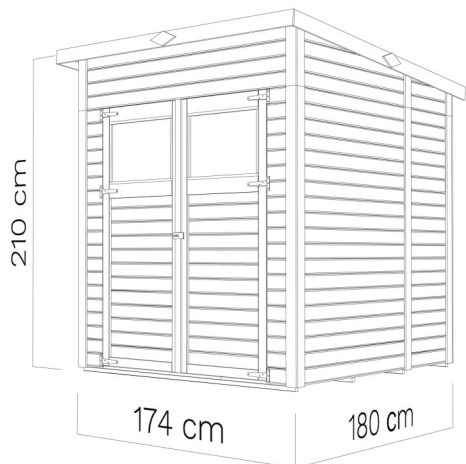


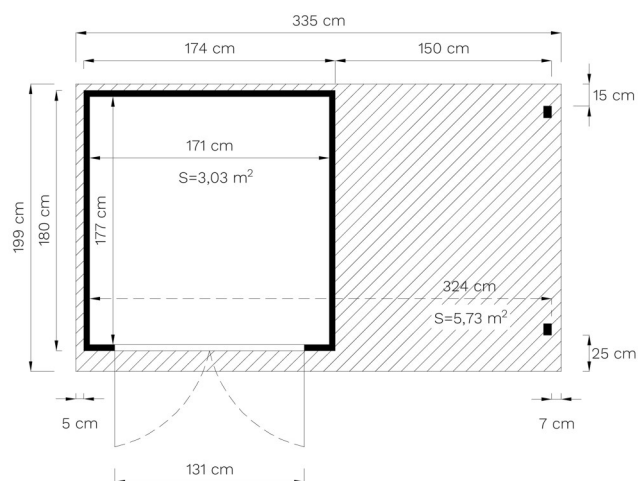
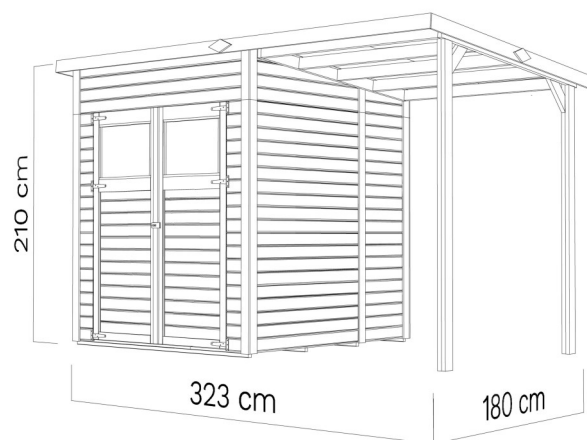
# BSHPE6x60T/S

V.5

BSHPE6x60T



BSHPE6x60TS



DE - Technische Änderungen vorbehalten.

Alle Maße sind ca. Maße.

EN - Technical modifications reserved.

All dimensions are approximate dimensions.

# BSHPE6x6OT/S

## DE **Bevor Sie beginnen**

• Es ist empfehlenswert sich etwas Zeit zu nehmen, um die Aufbauanleitung anzusehen, bevor mit dem Aufbau begonnen wird. • Alle Schritte für den Aufbau werden – auch in Detailbildern – dargestellt. • Die vorgegebene Reihenfolge ist zu beachten. • Bitte prüfen Sie vor dem Aufbau anhand der Teileliste die Vollständigkeit und den Zustand der Lieferung. • Besonders wichtig ist der Holzschutz! Die Boden-elemente sind vor dem Aufbau von unten mit einem geeigneten Holzschutz zu behandeln! • Das für die meisten Produkte online verfügbare Datenblatt bietet weitere wichtige Hinweise für den Aufbau. • Beigefügt sind auch die Garantiebedingungen.

## FR **Avant de commencer**

• il est recommandé de prendre le temps de lire les instructions de montage avant de commencer. • Toutes les étapes du montage sont présentées, y compris sur des illustrations détaillées. • L'ordre prescrit doit être respecté. • Avant le montage, vérifiez l'exhaustivité et l'état de la livraison à l'aide de la liste des pièces. • La protection du bois est particulièrement importante! Avant le montage, les éléments de plancher doivent être traités par le bas avec un produit de protection du bois approprié! • La fiche technique disponible en ligne pour la plupart des produits fournit d'autres informations importantes pour le montage. • Les conditions de garantie y sont également jointes.

## CZ **Než začnete**

• Doporučujeme, abyste si vzali trochu času k prohlédnutí montážního návodu, než s montáží začnete. • Všechny montážní kroky jsou zobrazeny - také na podrobných obrázcích. • Je nutné dodržovat uvedený postup. • Před montáží zkontrolujte podle seznamu dílů, zda jste obdrželi všechny díly a zda je dodávka v dobrém stavu. • Obzvláště důležitá je dřevěná botka! Podlahové prvky musí být před montáží zespoda ošetřeny vhodným ochranným přípravkem na dřevo! • Datový list, který je k dispozici online pro většinu produktů, poskytuje další důležité pokyny k montáži. • V příloze naleznete také záruční podmínky.

## DK **Før du starter**

• Det kan anbefales at tage sig tid til at kigge på samvejledningen, før du starter samlingen. • Alle trin i samlingen bliver vist – også i detaljerede billeder. • Overhold den angivne rækkefølge. • Kontrollér, at leveringen er fuldstændig og i den rette tilstand ved hjælp af delelisten, før du starter samlingen. • Særligt vigtig er træbeskyttelsen! Gulvelementerne skal behandles med egnede træbeskyttelse nedefra, før du starter samlingen! • Til de fleste produkter kan du finde datablade online, der indeholder yderligere vigtige informationer til samlingen. • Garantibetingelserne er også vedlagt.

## NL **Voordat u begint**

• Het is aan te bevelen om de tijd te nemen om de opbouwhandleiding door te nemen voordat er met het opbouwen wordt begonnen. • Alle stappen voor het opbouwen worden - ook met gedetailleerde afbeeldingen - weergegeven. • Neem de aangegeven volgorde in acht. • Controleer voor het opbouwen aan de hand van de onderdelenlijst de volledigheid en de hoedanigheid van de levering. • Bijzonder belangrijk is de bescherming van het hout! De vloerelementen moeten voor het opbouwen van onderen met een geschikt houtbeschermingsmiddel worden behandeld! • Het voor de meeste producten online beschikbare gegevensblad bevat verdere belangrijke aanwijzingen voor de opbouw. • Bijgevoegd zijn ook de

## PL **Przed rozpoczęciem**

• Wskazane jest, aby przed przystąpieniem do montażu zapoznać się z instrukcją montażu. • Pokazane są wszystkie etapy montażu – również na szczegółowych zdjęciach. • Należy przestrzegać podanej kolejności. • Przed montażem należy skorzystać z listy części, aby sprawdzić, czy dostawa jest kompletna i w dobrym stanie. • Ochrona drewna jest szczególnie ważna! Przed montażem elementy podłogowe należy zabezpieczyć od dołu odpowiednim środkiem do konserwacji drewna! • Arkusz danych, który jest dostępny online dla większości produktów, zawiera dalsze ważne informacje dotyczące montażu. • Załączone są również warunki gwarancji.

## SV **Innan du börjar**

• Vi rekommenderar att du åsidosätter lite tid för att titta igenom monteringsanvisningen innan du påbörjar monteringen. • Alla monteringsstegen visas – även med detaljerade bilder. • Den angivna ordningen måste följas. • Kontrollera att leveransen är komplett och i gott skick innan monteringen påbörjas med hjälp av listan över delar. • Träskyddet är av yttersta vikt! Golvelementen ska behandlas underifrån med lämpligt träskyddsmedel före monteringen! • Annan viktig information före montering finns i databladet (tillgängligt online för de flesta produkter). • Garantivillkoren bifogas också.

## RO **Înainte să începeți**

• Vă recomandăm să dedicați puțin timp pentru a consulta Instrucțiunile de asamblare înainte de a începe asamblarea. • Toate etapele de asamblare sunt prezentate amănunțit - și în forma unor figuri detaliate. • Respectați ordinea specificată. • Înainte de asamblare, vă rugăm să verificați lista de componente pentru a vă asigura că furnitura este completă și în stare bună. • Acordați o deosebită atenție protecției lemnului! Elementele de podea trebuie tratate de dedesubt cu o substanță conservantă adecvată pentru protecția lemnului înainte de asamblare! • Fișa de date, care este disponibilă și online pentru majoritatea produselor, oferă informații suplimentare importante cu privire la asamblare. • Atașat veți găsi și condițiile de garanție.


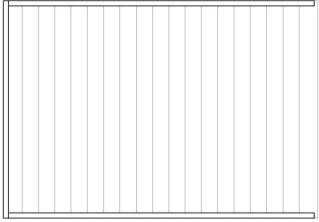

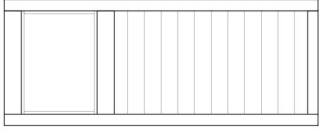
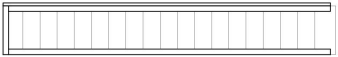

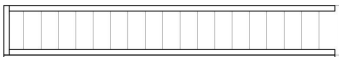

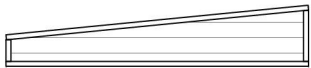
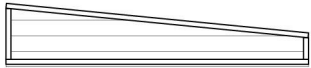
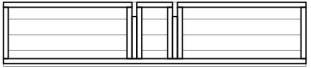
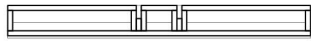



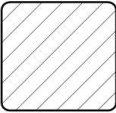







## EE **Soovitused enne paigalduse alustamist**

• Soovitame enne paigalduse alustamist võtta aega ja tutvuda paigaldusjuhendiga. • Kõik kokkupaneku etapid on näidatud ka üksikasjalikel piltidel. • Paigaldustööd tuleks teha etteantud järjekorras. • Enne paigalduse alustamist kontrollige detailide nimekirja alusel, kas kõik elemendid on olemas ja ega need pole kahjustada saanud. • Puidukaitse on eriti oluline! Põrandaelemente tuleb enne kokkupanekut töödelda altpoolt sobiva puidukaitsevahendiga! • Andmeleht, mis on enamiku toodete kohta internetis saadaval, pakub kokkupanekuks täiendavat olulist teavet. • Lisatud on ka garantiitingimused.







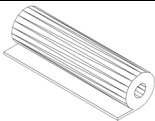

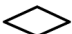








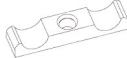
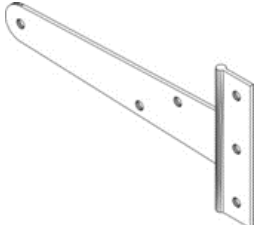
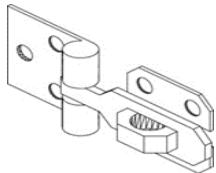
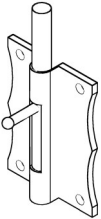

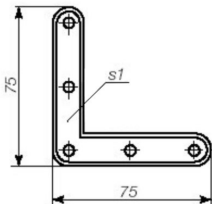
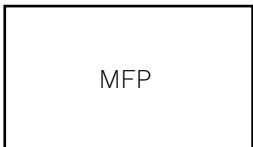
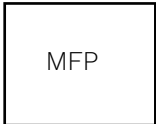


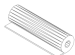
## EN **Before assembly**

• We recommend that time is taken to read the assembly instructions prior to assembly. • All assembly steps are shown – also in detailed images. • The step-by-step instructions must be followed. • Before assembly, please use the parts list to check that all components are accounted for and in good condition. • Wood protection is particularly important! The floor elements must be treated from below with a suitable wood preservative before assembly! • The data sheet, which is available online for most products, offers further important information for assembly. • The guarantee conditions are also attached.

# BSHPE6x60T

ID	Details in mm (Tolerance/Toleranz ...+ 2mm)	Pcs.	ID	Details in mm (Tolerance/Toleranz ...+ 2mm)	Pcs.
<b>918</b>	16 x 1174 x 1770 	x 1	<b>231</b>	42 x 1174 x 1703 	x 3
<b>232</b>	42 x 540 x 1703 	x 3	<b>317</b>	30 x 665 x 1655 	x 2
<b>315</b>	42 x 201 x 1703  	x 1	<b>314</b>	42 x 201 x 1703  	x 1
<b>319</b>	42 x 365 x 1714 	x 1	<b>318</b>	42 x 365 x 1714 	x 1
<b>241</b>	42 x 361 x 1714 	x 1	<b>242</b>	42 x 185 x 1714 	x 1
<b>839</b>	28 x 80 x 1770 	x 2	<b>921</b>	28 x 28 x 1714 	x 4
<b>804</b>	28 x 28 x 962 	x 8			
<b>822</b>	28 x 28 x 1312 	x 1	<b>639</b>	12 x 90 x 995 	x 4
<b>638</b>	12 x 90 x 957 	x 2	<b>623</b>	12 x 70 x 1680 	x 11
<b>603</b>	12 x 70 x 360 	x 6	<b>601</b>	12 x 70 x 180 	x 5
<b>590</b>	12 x 42 x 1680 	x 4	<b>568</b>	12 x 42 x 360 	x 2

# BSHPE6x60T

ID	Details in mm (Tolerance/Toleranz ...+ 2mm)	Pcs.	ID	Details in mm (Tolerance/Toleranz ...+ 2mm)	Pcs.
565	12 x 42 x 180 	x 2	929	12 x 42 x 807 	x 2
925	12 x 42 x 728 	x 2	926	12 x 42 x 202 	x 1
703	15 x 15 x 529 	x 4	1000	15 x 15 x 384 	x 4
536	1 x 1000 x 2000 	x 2	919	16 x 540 x 1770 	x 1
628	12 x 90 x 201 	x 3	1552	3 x 540 x 395 	x 2
1505	Ø4,5 x 50 	x 80	1506	Ø3,5 x 35 	x196
1507	Ø3,5 x 30 	x 50	1508	Ø4 x 25 	x 8
1509	Ø3 x 19 	x 30	1512	Ø1,4 x 25 	x 28
1513	Ø3 x 10 	x136	1556		x 1
1516		x 6	1518		x 1
1517		x 2	1562	Ø3 x 25  	x20 x 4
516	12 x 830 x 1150 	x 2	693	12 x 830 x 830 	x 2
679	12 x 230 x 1150 	x 1	678	12 x 230 x 830 	x 1
524	1 x 500 x 2000 	x 1			



# NB!

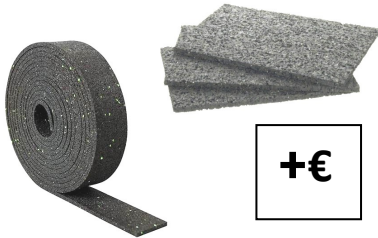
Empfohlen bei Aufbau auf besonders feuchtem Untergrund. **(Nicht im Lieferumfang enthalten!)**

Recommended for assembly on moist ground. **(Not included!)**

\* Unterlegpads /

\* Patio Pads

Min. 7,1 lfm/rm



+€

\* Imprägniert Kantholz /

\* Impregnated beam

40\*60\*1770 mm

4 St./Pcs



+€

\* Schraube /

\* Screw

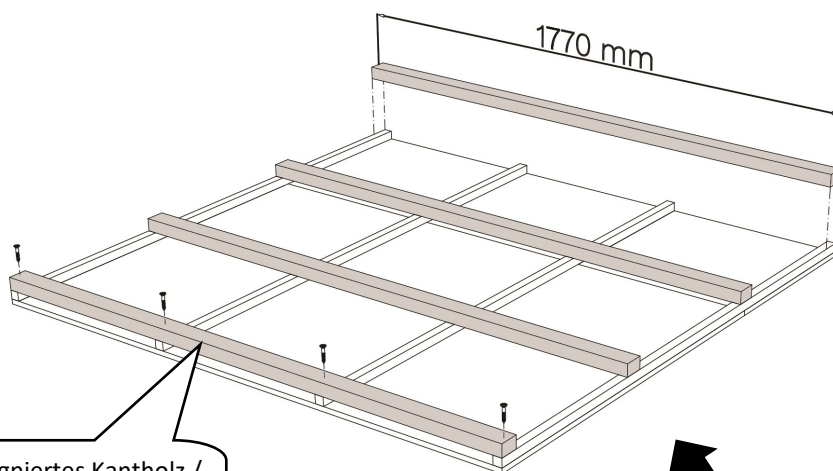
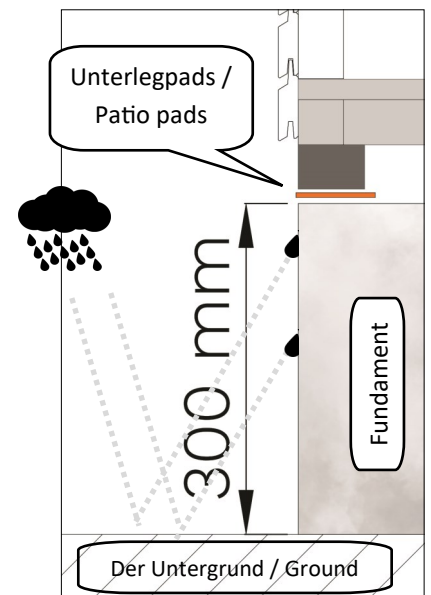
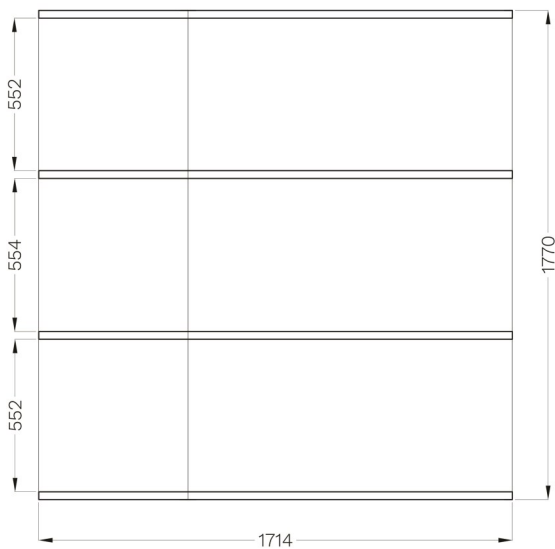
4,5\*70 mm

20 St./Pcs



+€

## Fundamentplan / Foundation Plan



Imprägniertes Kantholz /  
Impregnated beam

Holzschutzmittel /  
Wood preservative



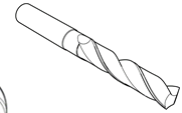
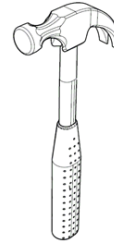
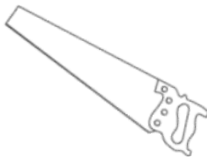
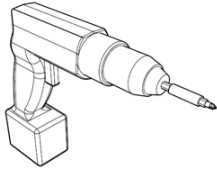
### **Vor dem Aufbau!**

Bitte erkundigen Sie sich vor der Montage, ob für den Bau eine Genehmigung erforderlich ist.

### **Before installation!**

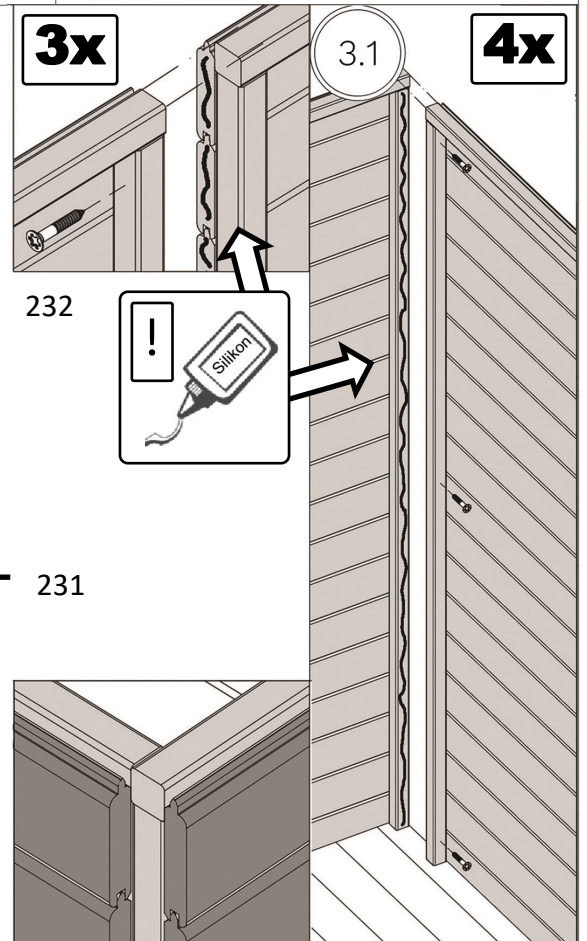
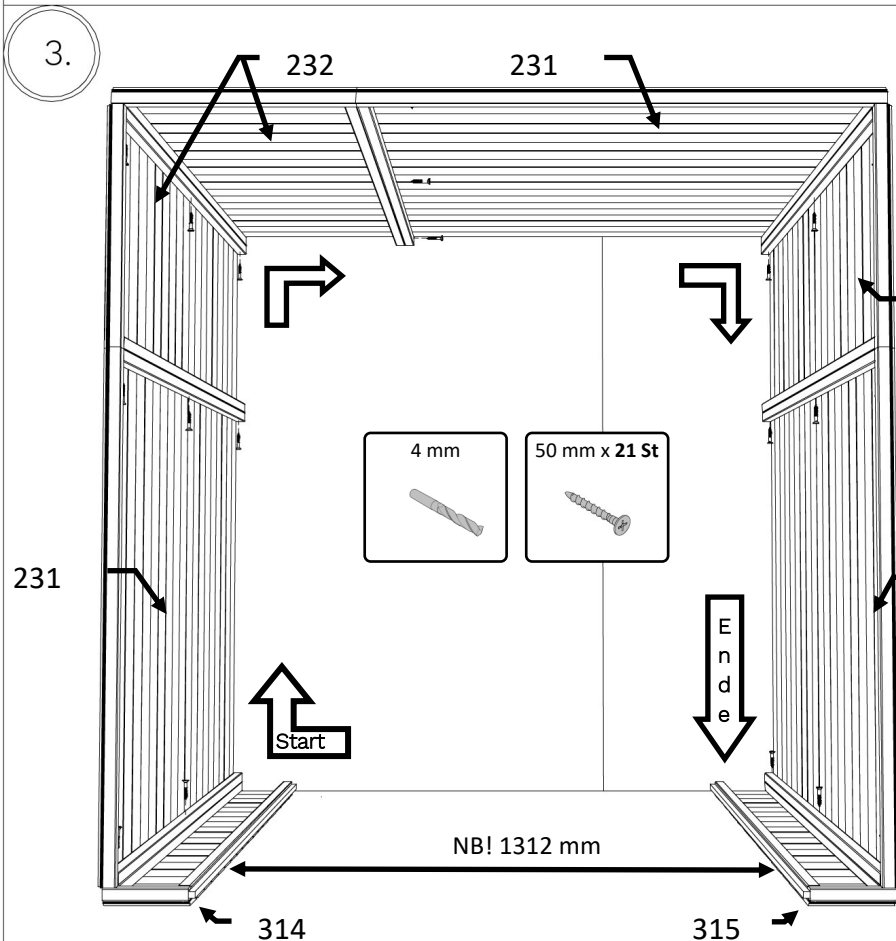
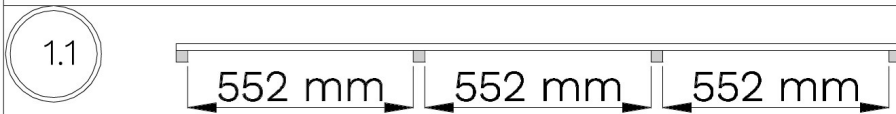
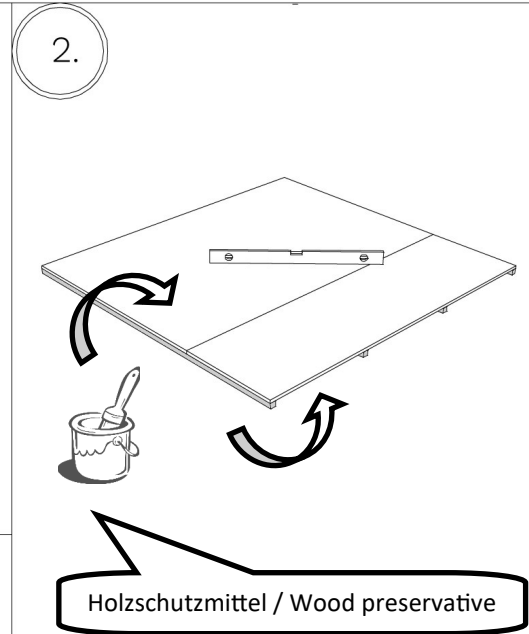
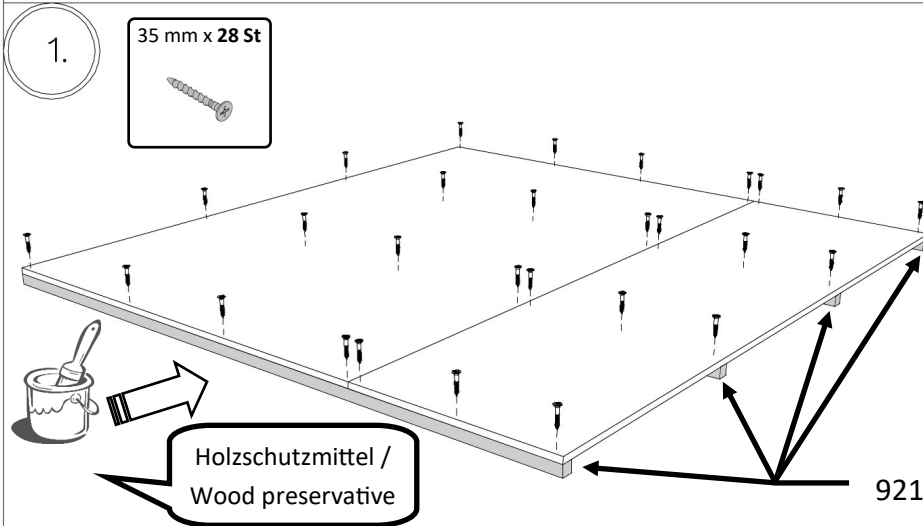
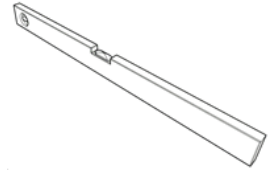
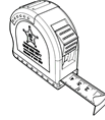
Prior to assembly please check whether a permit is required.

# BSHPE6x60T



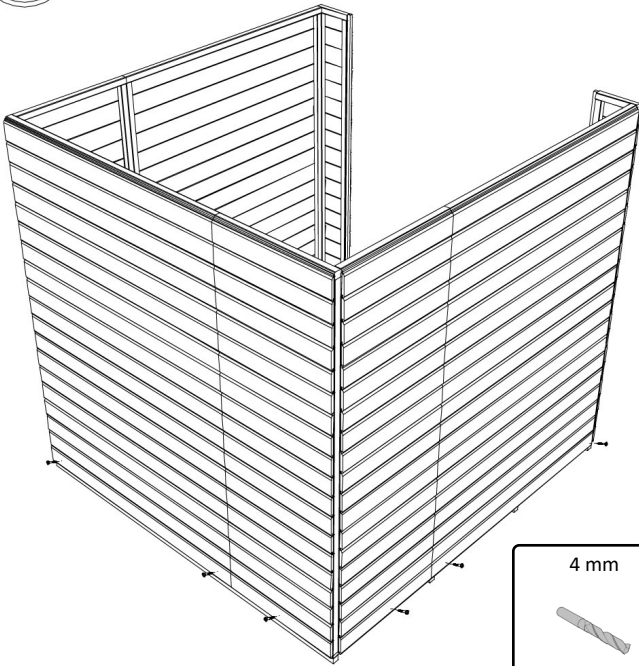
Ø 4 mm

Ø 8 mm



# BSHPE6x60T

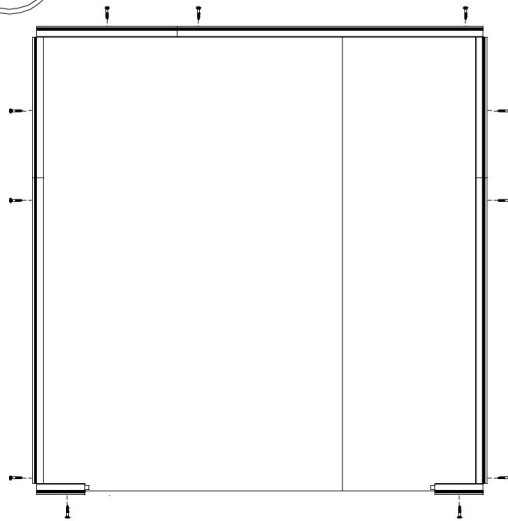
5.



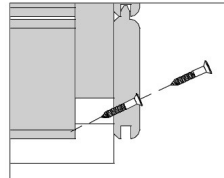
4 mm



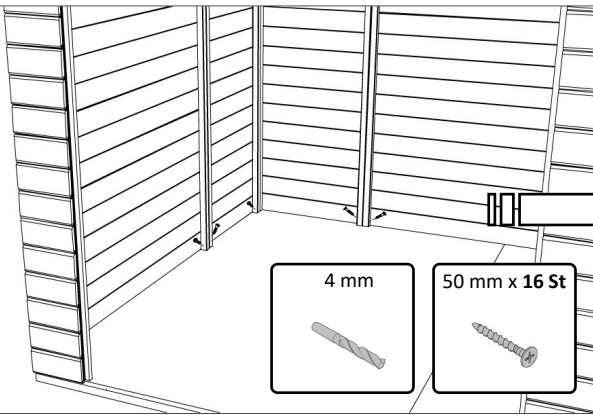
6.



50 mm x 11 St



7.



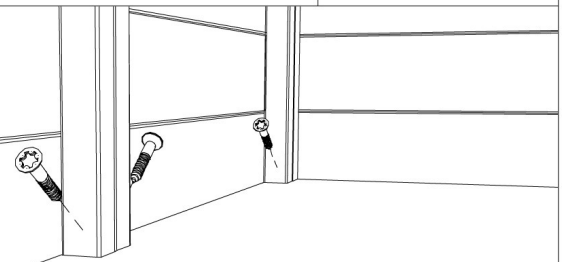
4 mm



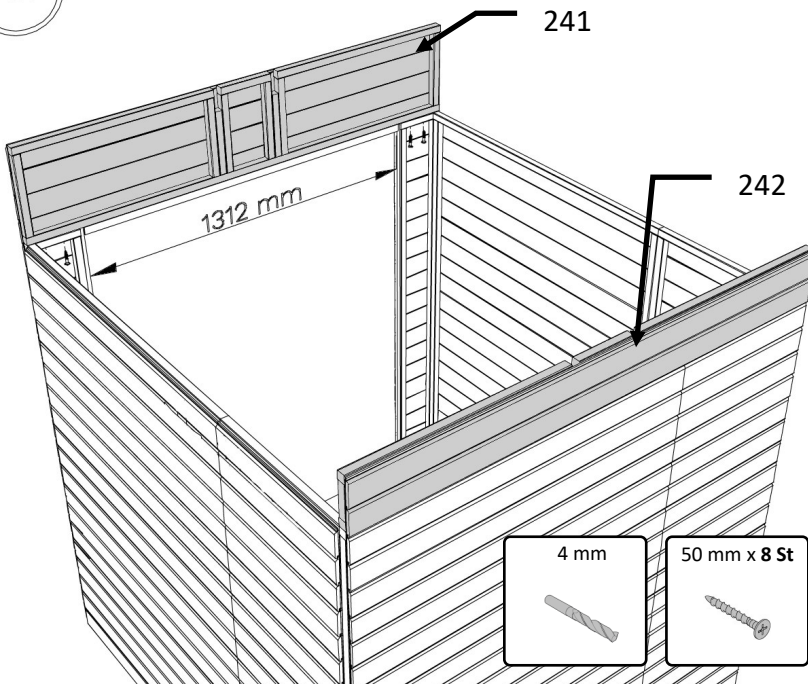
50 mm x 16 St



7.1



8.



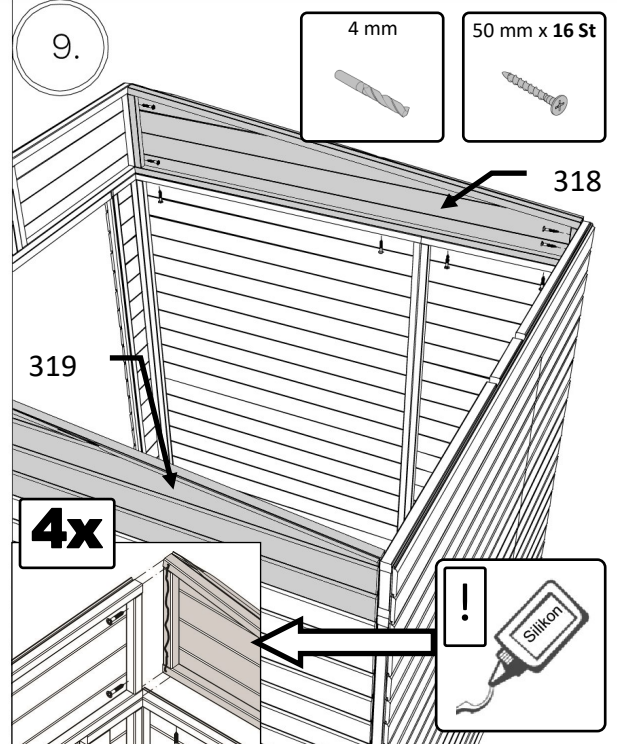
4 mm



50 mm x 8 St

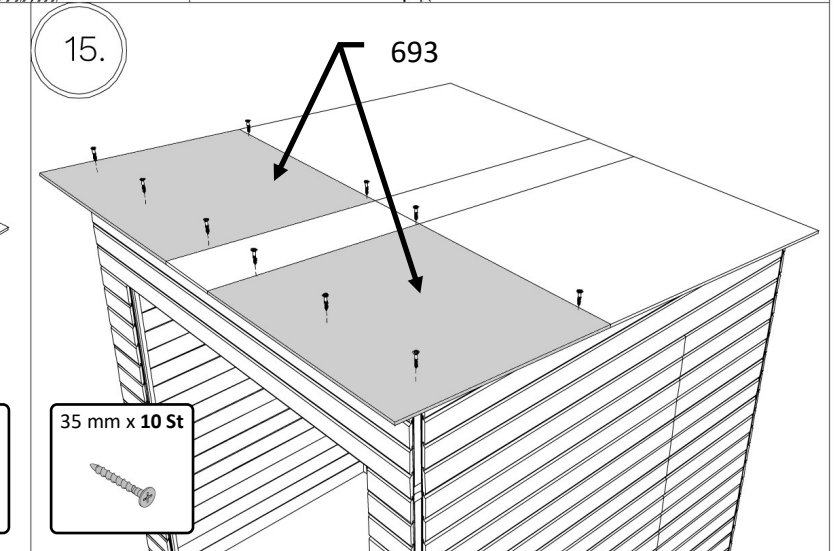
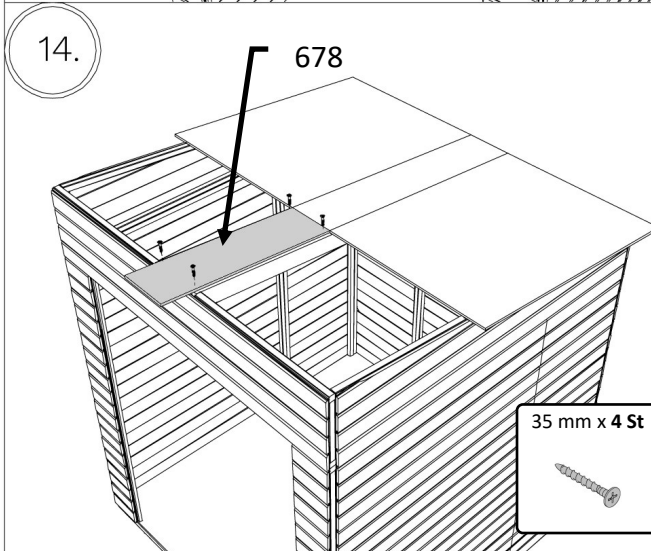
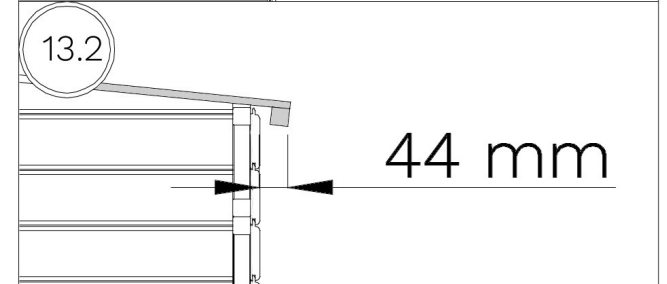
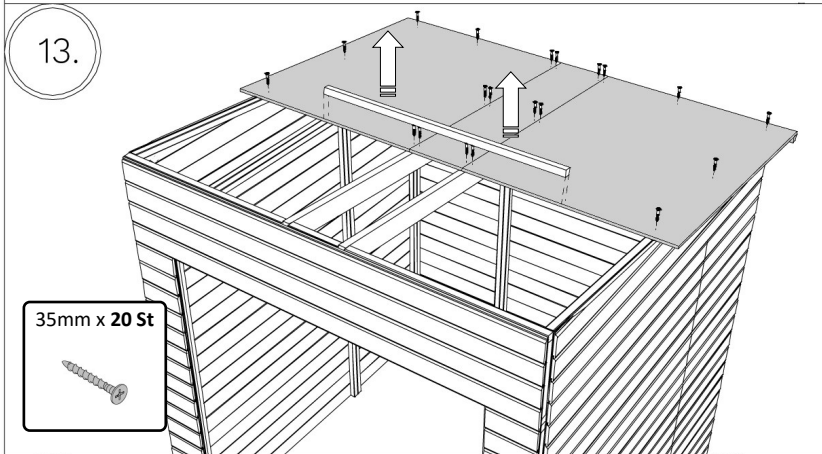
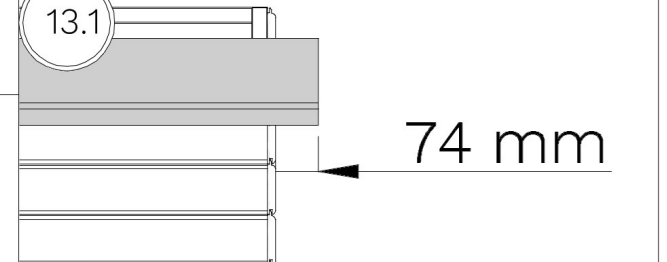
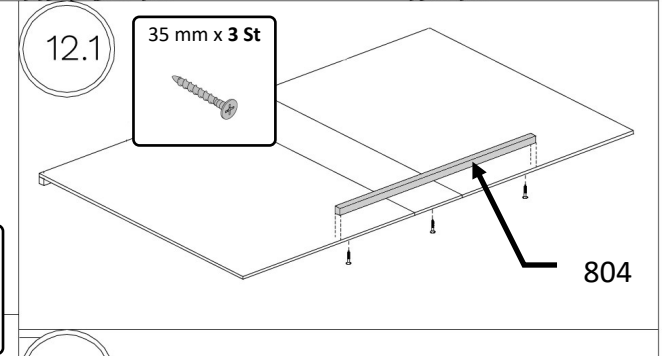
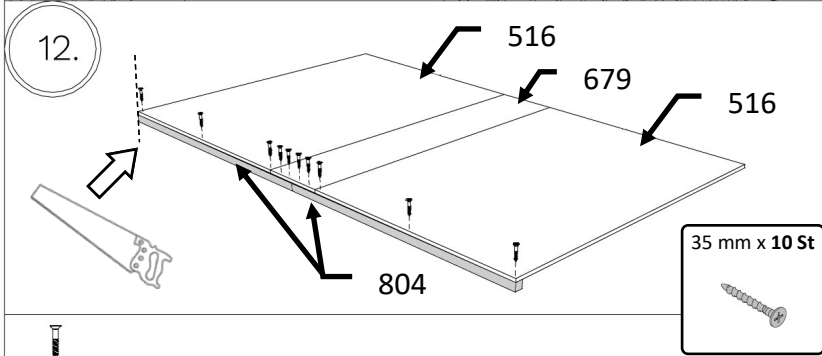
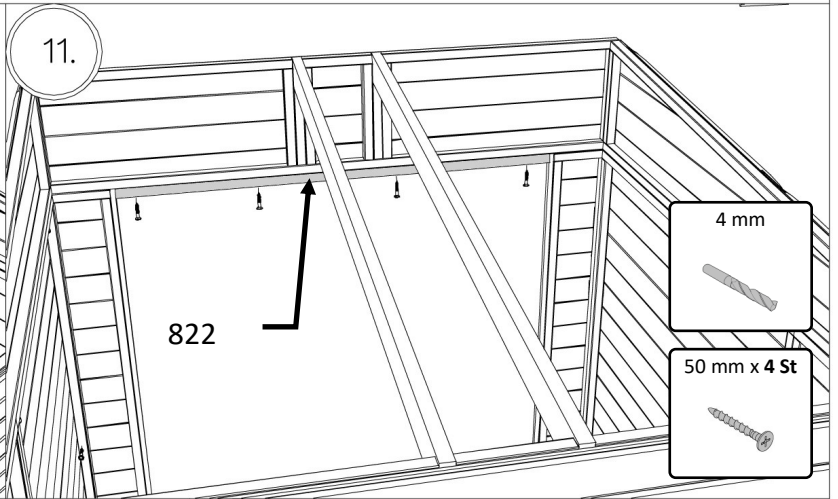
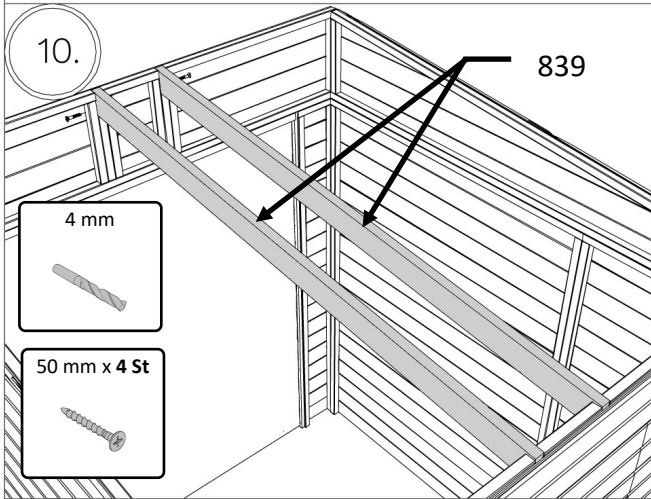


9.

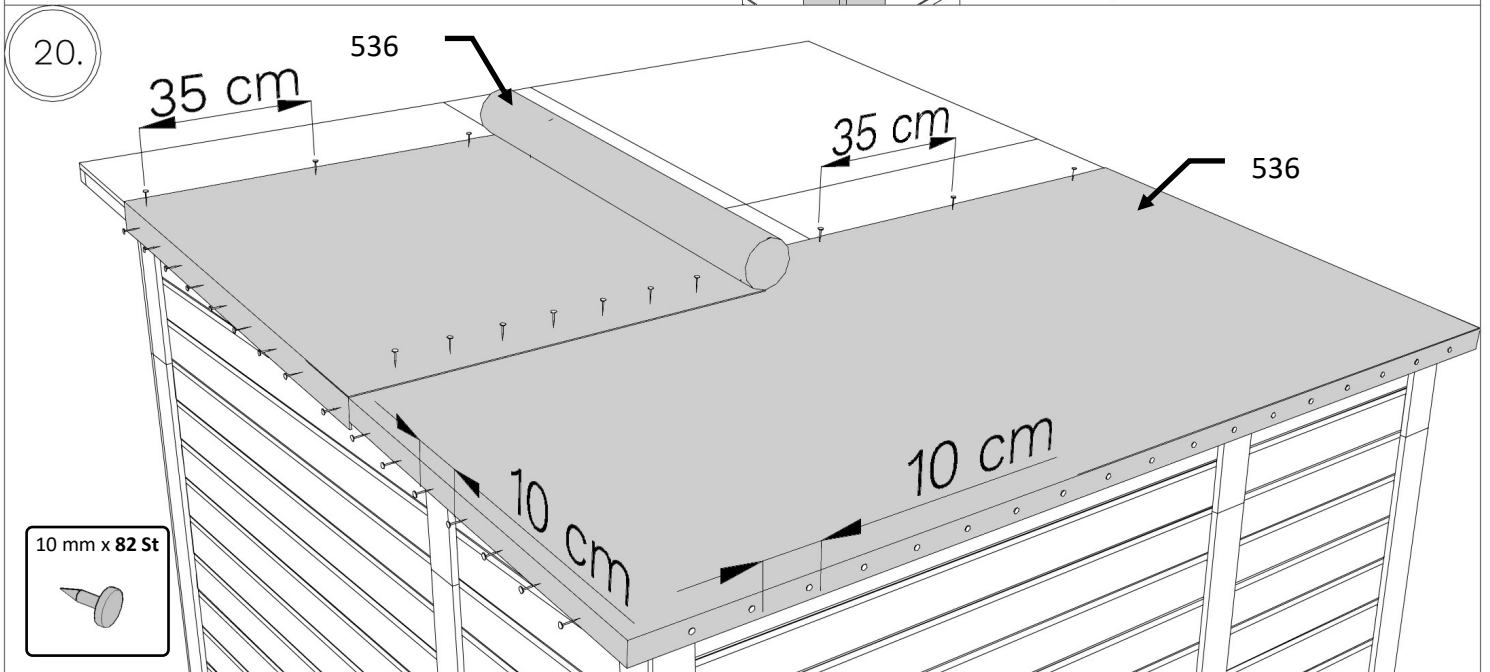
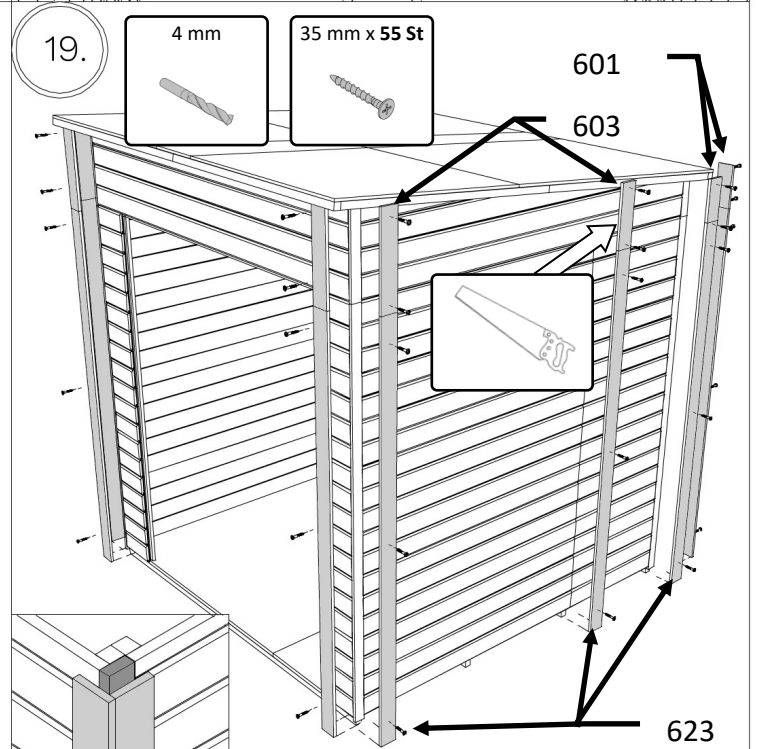
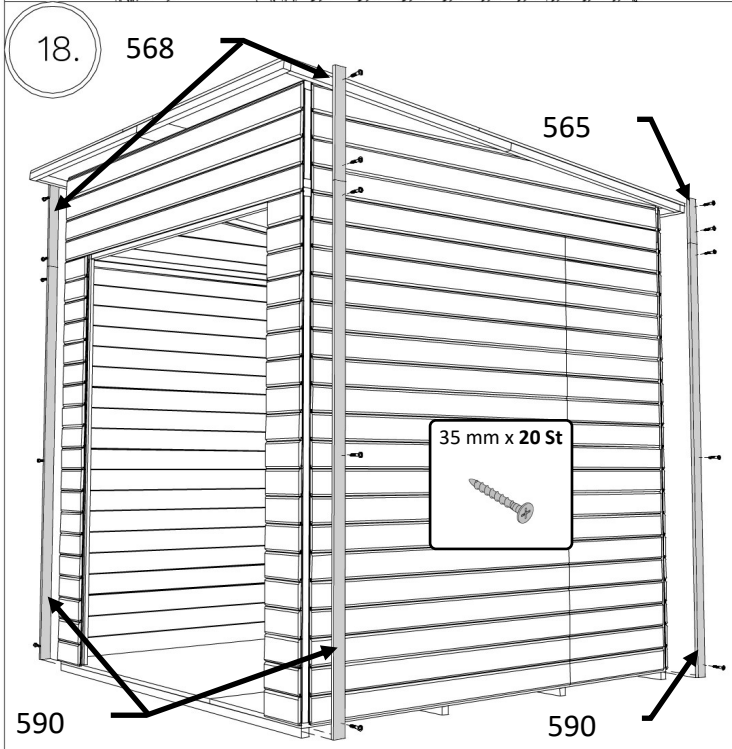
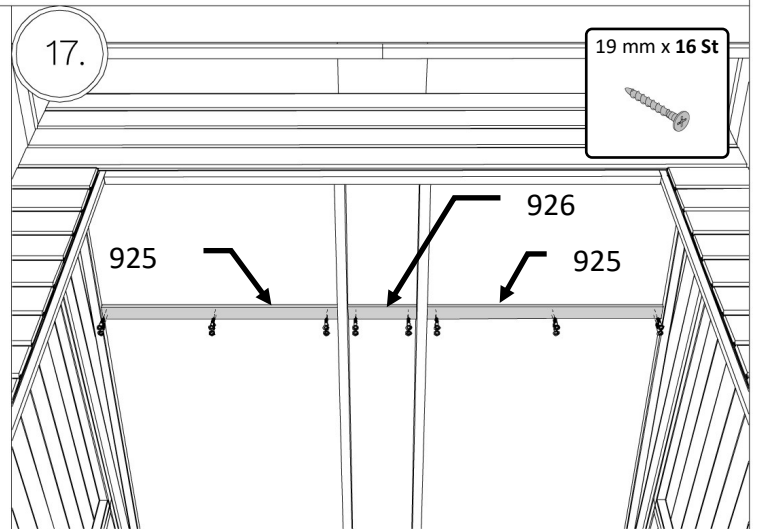
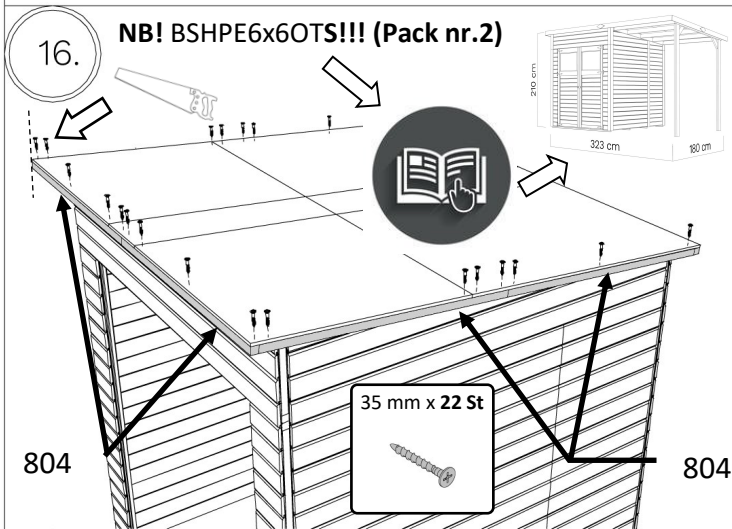




# BSHPE6x60T

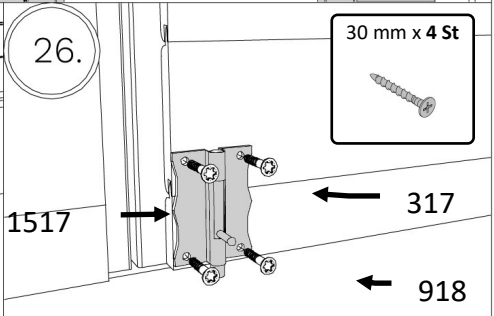
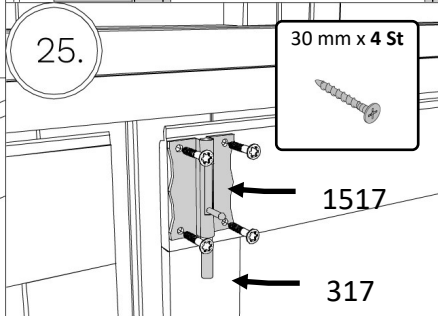
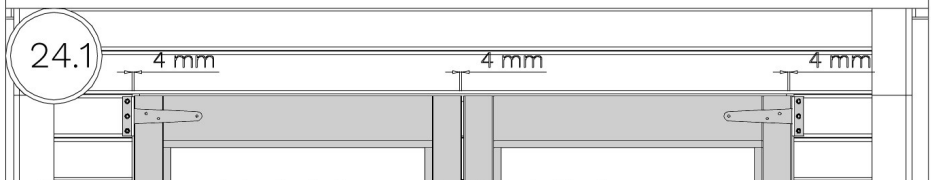
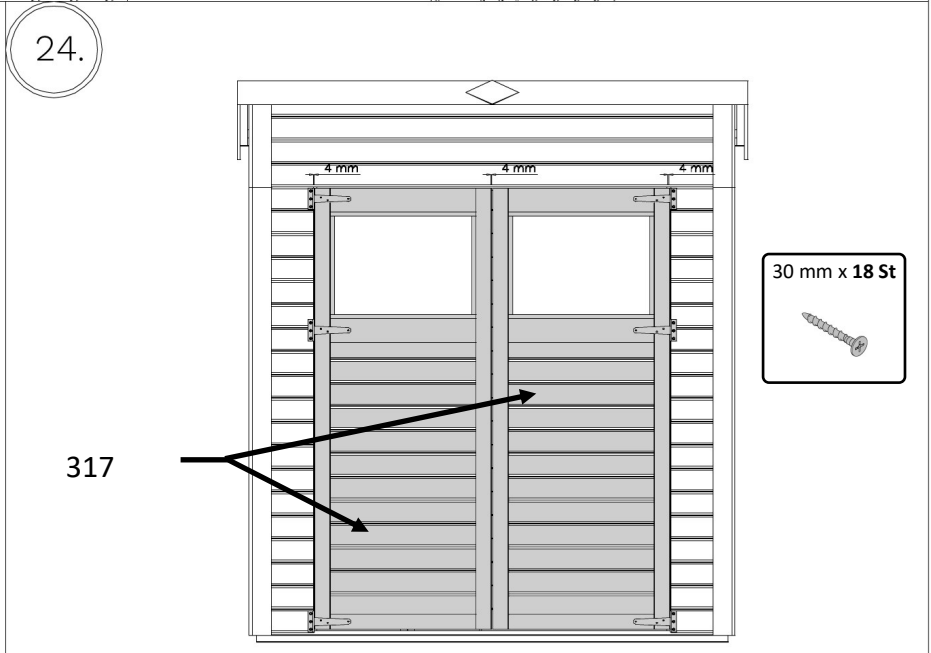
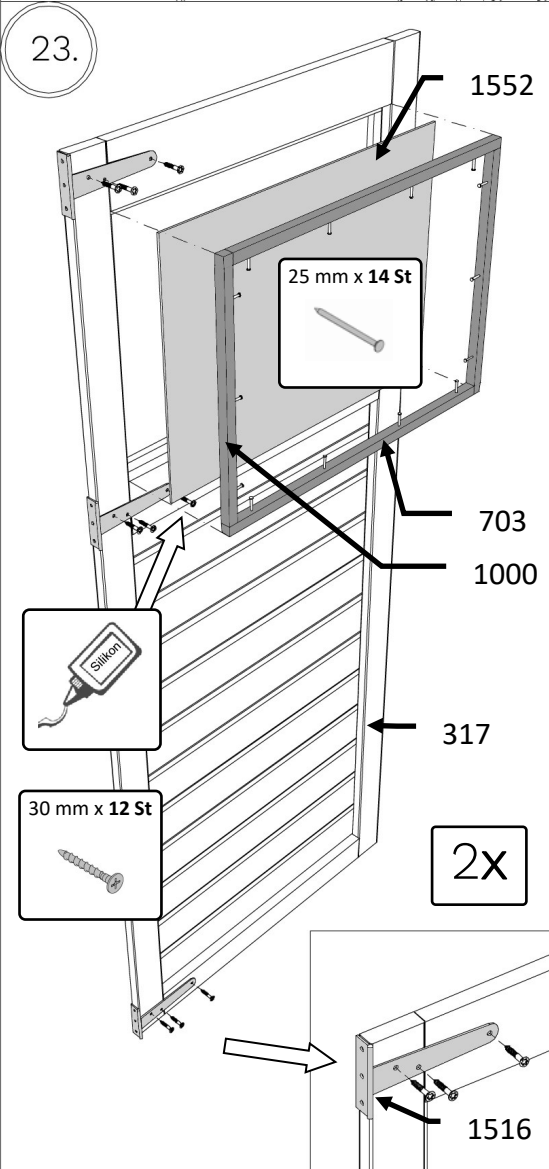
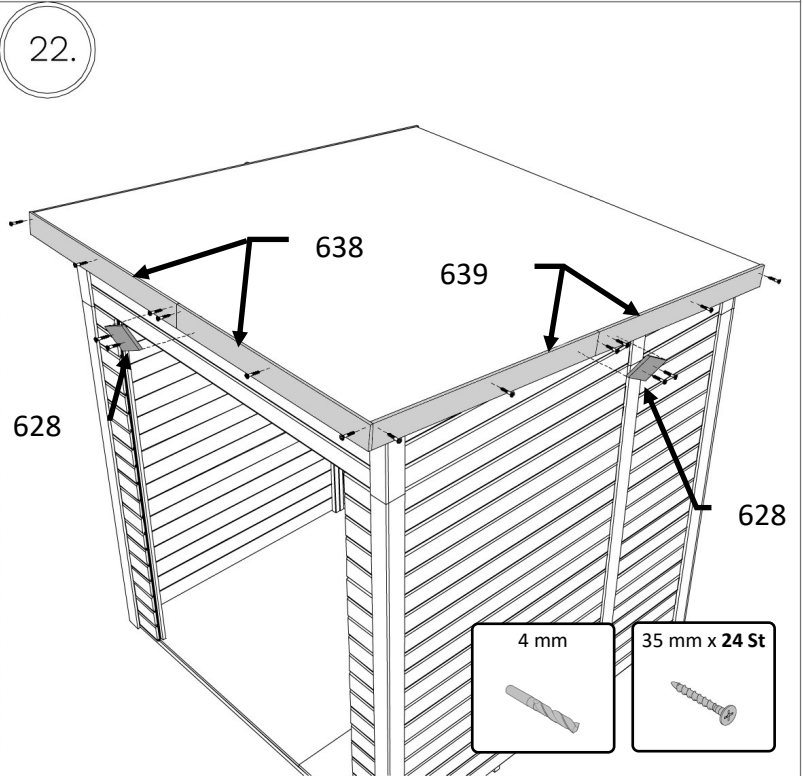
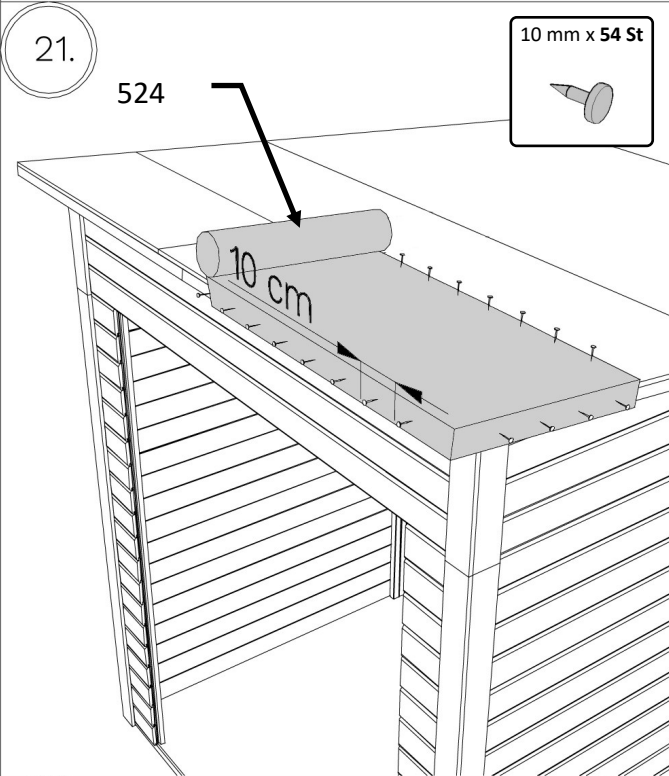


# BSHPE6x60T

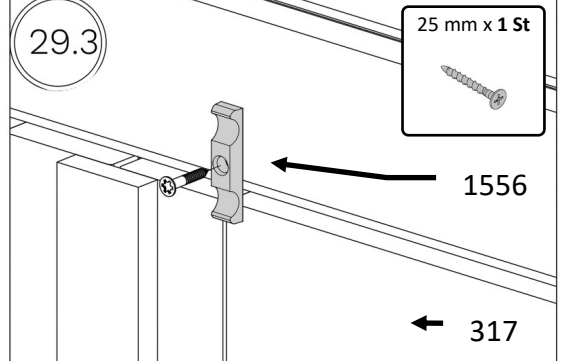
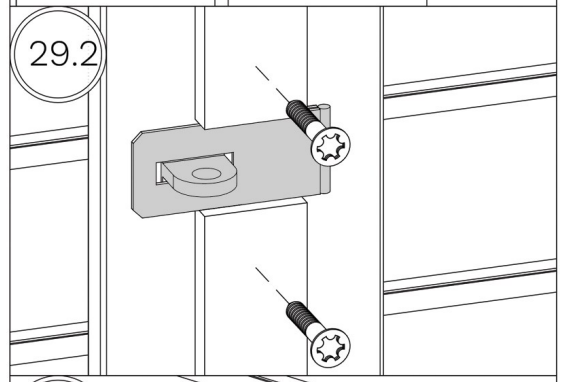
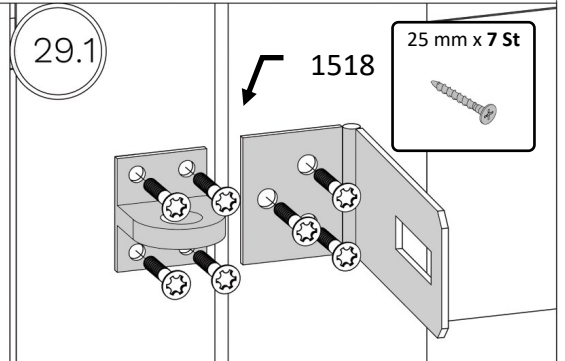
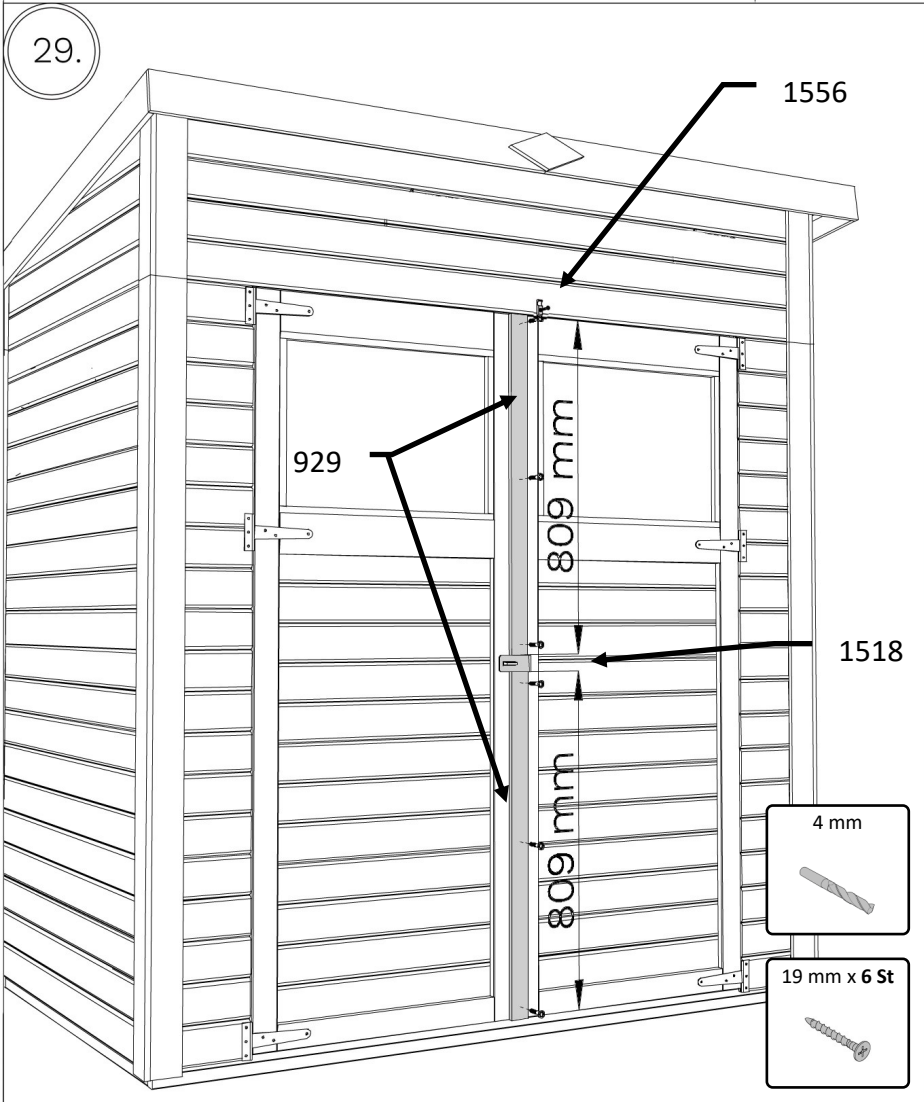
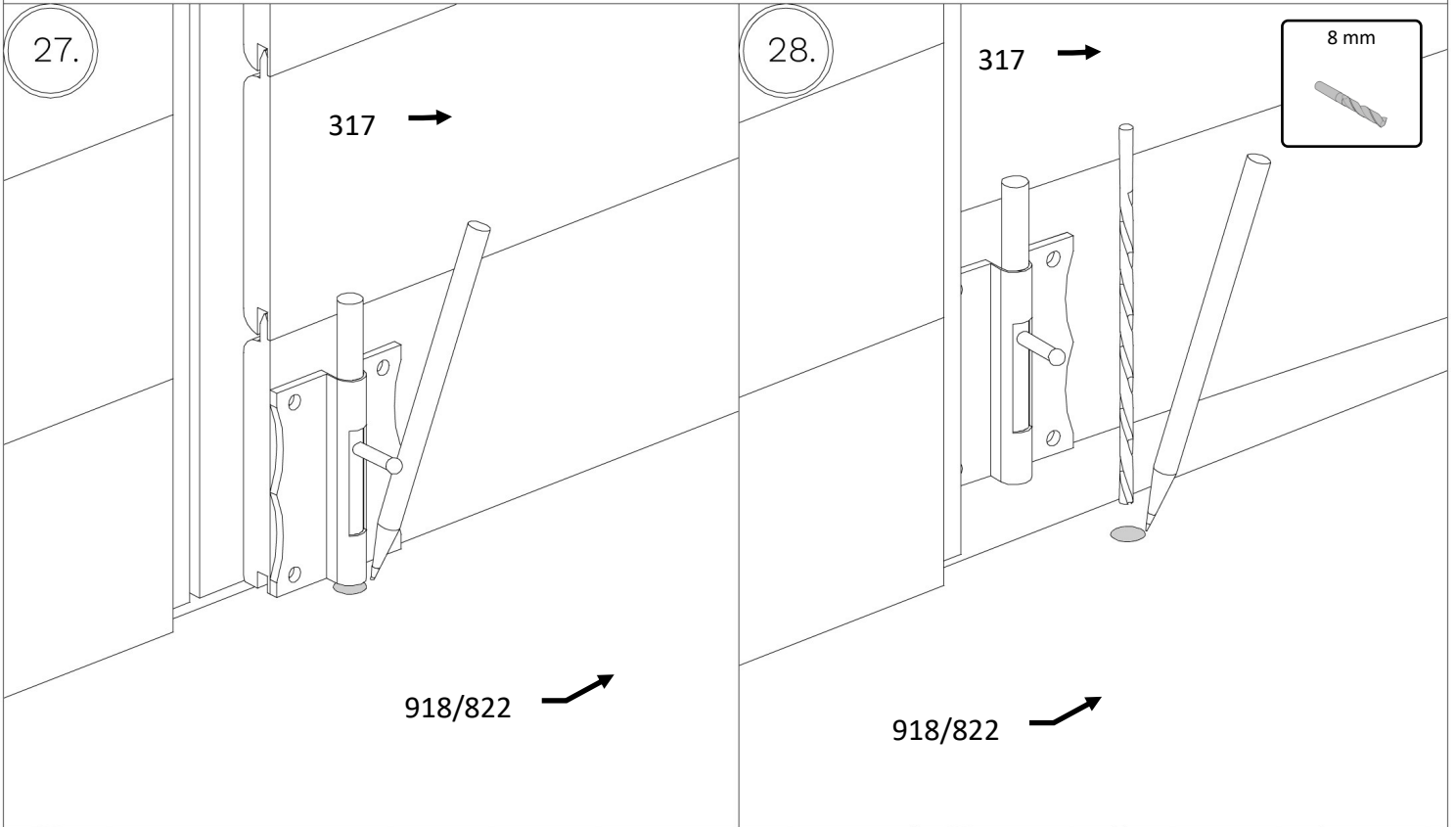




# BSHPE6x60T

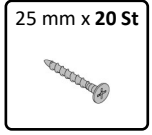
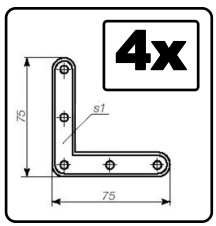
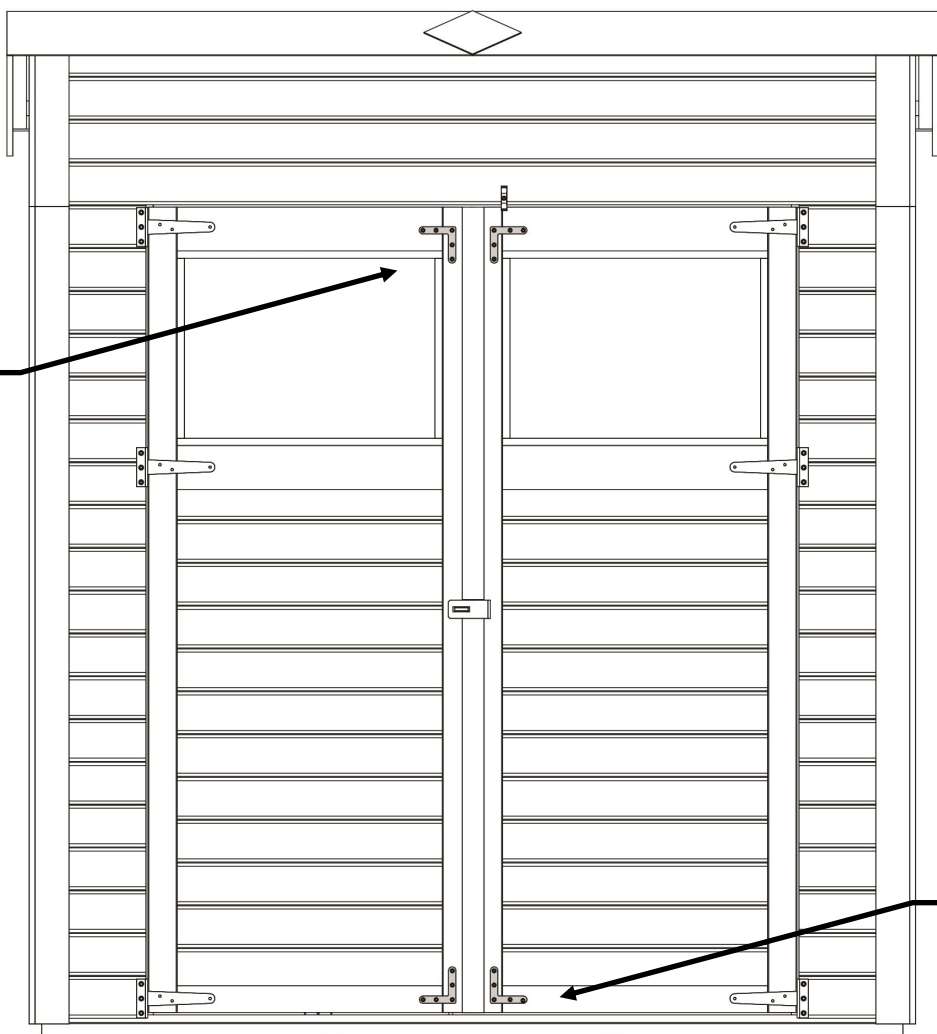


# BSHPE6x60T



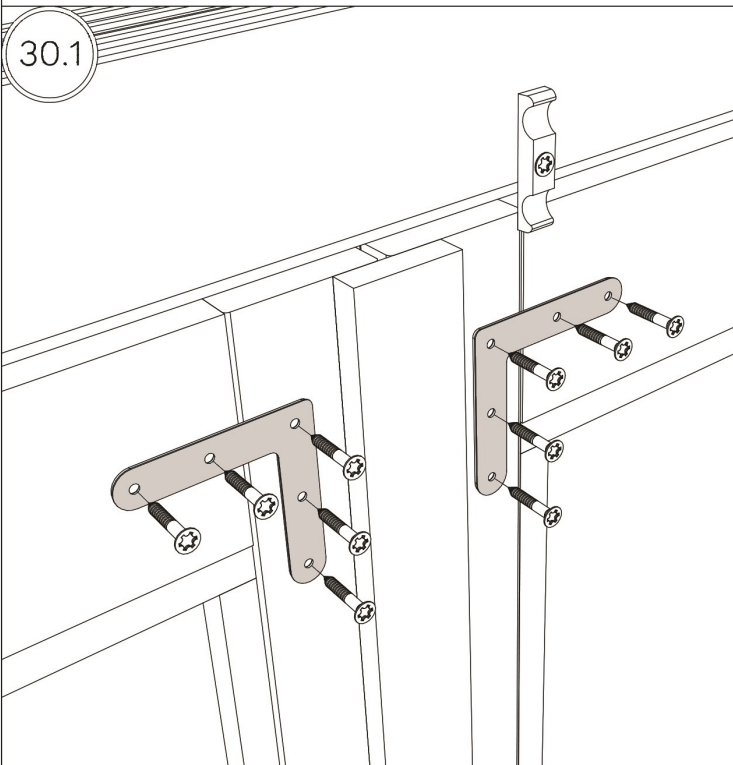
30.

1562



1562

30.1



30.2

