

Outdoor Kitchens



 FORMILIA

Welcome to the world of Formilia's exclusive outdoor kitchen collection, defined by refined, minimalist style, an unparalleled luxury experience, and sustainability.

Discover a new outdoor living experience with our kitchens, where the boundaries between indoor and outdoor spaces nearly disappear. Our kitchens offer a unique environment for unforgettable moments spent outdoors, with perfect craftsmanship and functional solutions.



Where natural beauty meets exceptional quality and precision

Our ceramic and technical stone surfaces are inspired by nature, allowing our outdoor kitchens to harmonize effortlessly with their surroundings.

Each piece in our collection is crafted with careful attention to structural and design detail. Made from the finest material, our kitchens exude elegance and durability, withstanding even the harshest weather conditions and offering long-term performance without compromising on aesthetics.

Easy transport and installation

Our kitchens are engineered for secure transport as a single unit, requiring minimal on-site assembly.

Explore our catalog and discover the unique world of Formilia kitchens!

*Willkommen in der exklusiven Outdoor
Küchenkollektion von Formilia – geprägt von raffiniertem,
minimalistischem Design, unvergleichlichem
Luxus und Nachhaltigkeit.*

Entdecken Sie ein neues Outdoor-Wohnerlebnis mit unseren Küchen, bei dem die Grenzen zwischen Innen- und Außenbereichen nahezu verschwinden. Unsere Küchen bieten ein einzigartiges Ambiente für unvergessliche Momente im Freien – mit perfekter Handwerkskunst und funktionalen Lösungen.



Wo natürliche Schönheit auf außergewöhnliche Qualität und Präzision trifft

Unsere keramischen und technischen Steinoberflächen sind von der Natur inspiriert und lassen unsere Outdoor Küchen mühelos mit ihrer Umgebung harmonieren. Jedes Stück unserer Kollektion wird mit größter Sorgfalt für Struktur- und Designdetails gefertigt. Aus den edelsten Materialien hergestellt, strahlen unsere Küchen Eleganz und Langlebigkeit aus, widerstehen selbst den härtesten Witterungsbedingungen und bieten langfristige Leistungsfähigkeit – ohne Kompromisse bei der Ästhetik.

Einfacher Transport und unkomplizierte Montage

Unsere Küchen sind so konstruiert, dass sie als eine Einheit sicher transportiert werden können und nur minimale Montage vor Ort erfordern.

Entdecken Sie unseren Katalog und tauchen Sie ein in die einzigartige Welt der Formilia-Küchen!



Lassen Sie uns Ihnen unsere erste Premium-Outdoor-Küche der Kollektion vorstellen: Amalfi.

Struktur

Unsere Outdoor-Küchen verfügen über ein Aluminiumrahmen-Design mit montierten Fronten aus Keramik (6 mm) oder technischem Stein (4/8 mm) sowie einer Innenverkleidung aus Aluminiumverbundplatten. Die Arbeitsplatte besteht aus einer 20 mm dicken Platte und bietet eine langlebige und stilvolle Oberfläche für kulinarische Aktivitäten.

Größe

Mit einer Breite von 320 cm, einer Tiefe von 120 cm und einer Höhe von 95 cm ist unsere Outdoor-Küche so konzipiert, dass sie ergonomischen Ansprüchen gerecht wird.

Ausstattung

Die Vielseitigkeit unserer Outdoor-Küche zeigt sich auch in ihrer Funktionalität: Das Insel-Design ermöglicht es, den hinteren Bereich als Bartheke für das Essen im Freien zu nutzen. Die Küche ist mit einem eingebauten Blanco-Spülbecken und einem Blanco-Wasserhahn aus Edelstahl ausgestattet. Zusätzlich kann je nach persönlicher Vorliebe ein Grill oder Gas-Kochfeld aus der Beefeater-Serie ausgewählt werden (siehe Seite 15).

Zubehör für erhöhte Sicherheit

- / Nagetiere- und Insektenschutz
- / Belüftungsgitter unter der Gasflasche
- / Feuerfeste Platte

01 AMALFI

Let us introduce you our first premium outdoor kitchen in the collection, Amalfi.

Structure

Our outdoor kitchens feature an aluminium-framed design, with mounted ceramic (6 mm) or technical stone (4/8 mm) fronts, as well as aluminium composite panel internal cladding. The worktop is made of 20 mm slab, offers a durable and stylish surface for culinary endeavors.

Size

Measuring at a width of 320 cm, depth of 120 cm, and height of 95 cm, our outdoor kitchen is designed to meet the ergonomic expectations.

Features

The versatility of our outdoor kitchen extends to its functionality as well: the island-style design allows the back section to serve as a bar counter for open-air dining. The kitchen includes a built-in Blanco sink and Blanco tap, both made of stainless steel. Additionally, a grill or gas hob from the Beefeater range can be selected according to individual preference (see page 15).

Safety-enhancing accessories

- / Rodent and insect screen
- / Ventilation grate under the gas cylinder
- / Fire-resistant plate



02 CAPRI

Let us introduce you our second premium outdoor kitchen in the collection, Capri.

Structure

Our outdoor kitchens feature an aluminium-framed design, with mounted ceramic (6 mm) or technical stone (4/8 mm) fronts, as well as aluminium composite panel internal cladding. The worktop is made of 20 mm slab, offers a durable and stylish surface for culinary endeavors.

Size

Measuring at a width of 270 cm, depth of 120 cm, and height of 95 cm, our outdoor kitchen is designed to meet the ergonomic expectations.

Features

The versatility of our outdoor kitchen extends to its functionality as well: the island-style design allows the back section to serve as a bar counter for open-air dining. The kitchen includes a built-in Blanco sink and Blanco tap, both made of stainless steel. Additionally, a grill or gas hob from the Beefeater range can be selected according to individual preference (see page 15).

Safety-enhancing accessories

- / Rodent and insect screen
- / Ventilation grate under the gas cylinder
- / Fire-resistant plate



Lassen Sie uns Ihnen unsere zweite Premium-Outdoor-Küche der Kollektion vorstellen: Capri.

Struktur

Unsere Outdoor-Küchen verfügen über ein Aluminiumrahmen-Design mit montierten Fronten aus Keramik (6 mm) oder technischem Stein (4/8 mm) sowie einer Innenverkleidung aus Aluminiumverbundplatten. Die Arbeitsplatte besteht aus einer 20 mm dicken Platte und bietet eine langlebige sowie stilvolle Oberfläche für kulinarische Aktivitäten.

Größe

Mit einer Breite von 270 cm, einer Tiefe von 120 cm und einer Höhe von 95 cm ist unsere Outdoor-Küche so konzipiert, dass sie ergonomischen Ansprüchen gerecht wird.

Ausstattung

Die Vielseitigkeit unserer Outdoor-Küche zeigt sich auch in ihrer Funktionalität: Das Insel-Design ermöglicht es, den hinteren Bereich als Bartheke für das Essen im Freien zu nutzen. Die Küche ist mit einem eingebauten Blanco-Spülbecken und einem Blanco-Wasserhahn aus Edelstahl ausgestattet. Zusätzlich kann je nach persönlicher Vorliebe ein Grill oder Gas-Kochfeld aus der Beefeater-Serie ausgewählt werden (siehe Seite 15).

Zubehör für erhöhte Sicherheit

- / Nagetiere- und Insektenschutz
- / Belüftungsgitter unter der Gasflasche
- / Feuerfeste Platte



03 PORTOFINO

Let us introduce you our third premium outdoor kitchen in the collection, Portofino.

Structure

Our outdoor kitchens feature an aluminium-framed design, with mounted ceramic (6 mm) or technical stone (4/8 mm) fronts, as well as aluminium composite panel internal cladding.

The worktop is made of 20 mm slab, offers a durable and stylish surface for culinary endeavors

Size

With dimensions of 320 cm in width, 75 cm in depth, and 95 cm in height, our outdoor kitchen is designed to meet the ergonomic expectations.

Features

The focus on functionality extends to the design of our outdoor kitchen. Featuring a built-in Blanco sink and Blanco tap, both crafted from stainless steel. For optional BBQ or cooking surfaces please see page 15.

Safety-enhancing accessories

- / Rodent and insect screen
- / Ventilation grate under the gas cylinder
- / Fire-resistant plate



Lassen Sie uns Ihnen unsere dritte Premium-Outdoor-Küche der Kollektion vorstellen: Portofino

Struktur

Unsere Outdoor-Küchen verfügen über ein Aluminiumrahmen-Design mit montierten Fronten aus Keramik (6 mm) oder technischem Stein (4/8 mm) sowie einer Innenverkleidung aus Aluminiumverbundplatten. Die Arbeitsplatte besteht aus einer 20 mm dicken Platte und bietet eine langlebige und stilvolle Oberfläche für kulinarische Aktivitäten.

Größe

Mit den Maßen 320 cm Breite, 75 cm Tiefe und 95 cm Höhe ist unsere Outdoor-Küche so konzipiert, dass sie ergonomischen Ansprüchen gerecht wird.

Ausstattung

Der Fokus auf Funktionalität zeigt sich auch im Design unserer Outdoor-Küche. Sie verfügt über ein eingebautes Blanco-Spülbecken und einen Blanco-Wasserhahn, beide aus Edelstahl gefertigt. Für optionale Grill- oder Kochflächen siehe Seite 15.

Zubehör für erhöhte Sicherheit

- / Nagetiere- und Insektenschutz
- / Belüftungsgitter unter der Gasflasche
- / Feuerfeste Platte





04 SORRENTO

Let us introduce you our fourth premium outdoor kitchen in the collection, Sorrento.

Structure

Our outdoor kitchens feature an aluminium-framed design, with mounted ceramic (6 mm) or technical stone (4/8 mm) fronts, as well as aluminium composite panel internal cladding. The worktop is made of 20 mm slab, offers a durable and stylish surface for culinary endeavors.

Size

With dimensions of 270 cm in width, 75 cm in depth, and 95 cm in height, our outdoor kitchen is designed to meet the ergonomic expectations.

Features

The focus on functionality extends to the design of our outdoor kitchen. Featuring a built-in Blanco sink and Blanco tap, both crafted from stainless steel. For optional BBQ or cooking surfaces please see page 15.

Safety-enhancing accessories

- / Rodent and insect screen
- / Ventilation grate under the gas cylinder
- / Fire-resistant plate



Lassen Sie uns Ihnen unsere vierte Premium-Outdoor-Küche der Kollektion vorstellen: Sorrento.

Struktur

Unsere Outdoor-Küchen verfügen über ein Aluminiumrahmen-Design mit montierten Fronten aus Keramik (6 mm) oder technischem Stein (4/8 mm) sowie einer Innenverkleidung aus Aluminiumverbundplatten. Die Arbeitsplatte besteht aus einer 20 mm dicken Platte und bietet eine langlebige sowie stilvolle Oberfläche für kulinarische Aktivitäten.

Größe

Mit den Maßen 270 cm Breite, 75 cm Tiefe und 95 cm Höhe ist unsere Outdoor-Küche so konzipiert, dass sie ergonomischen Ansprüchen gerecht wird.

Ausstattung

Der Fokus auf Funktionalität spiegelt sich auch im Design unserer Outdoor-Küche wider. Sie verfügt über ein eingebautes BlancoSpülbecken und einen Blanco-Wasserhahn, beide aus Edelstahl gefertigt. Für optionale Grill- oder Kochflächen siehe Seite 15.

Zubehör für erhöhte Sicherheit

- / Nagetiere- und Insektenschutz
- / Belüftungsgitter unter der Gasflasche
- / Feuerfeste Platte

USED LARGE BOARD MATERIALS

Our material selection process is informed by our extensive experience, leading us to choose high-quality slabs renowned for their impeccable design and functional performance.

The colour palette is meticulously curated to align with the latest European and Hungarian preferences, as dictated by our customers. These colours are offered in a variety of finishes, allowing for the creation of outdoor kitchens with either a natural or glossy appearance (for detailed surface finishing availability, please see our price list).



MATERIA

DEKTON is an ultra-compact technical stone that combines the beauty of natural stone with unique performance characteristics thanks to advanced technology. It is crafted from a blend of 20 minerals extracted from nature, resulting in a sophisticated, versatile appearance with unique properties, including:

- / Stain resistance
- / Antibacterial
- / Abrasion resistance
- / Water (including wine, vinegar, oil) resistance
- / Heat resistance
- / UV resistance
- / Chemical resistance
- / Easy to clean
- / Scratch resistance
- / Frost resistance
- / Fire resistance
- / Colourfast
- / Eco friendly, with unique certificate **Cradle-to-Grave Carbon Neutral®**

Due to its ultra-compact process, Dekton is free from micro-defects that can cause stress or weak points, boasting nearly zero porosity.

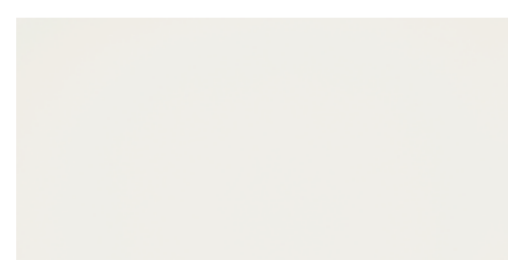
MATERIA slabs, made of porcelain stoneware, offer a remarkable solution for kitchen countertops. With their application, one can astonishingly replicate the elegance of marble, the authenticity of natural stones, and the modern appeal of cements, wood, and metals.

TECHNICAL FEATURES

- / Stain resistance
- / Hygienic
- / Abrasion resistance
- / Water resistance (including wine, vinegar, oil)
- / Heat resistance
- / UV resistance
- / Chemical resistance
- / Easy to clean
- / Scratch resistance
- / Frost resistance
- / Fire resistance
- / Colourfast
- / Eco friendly



DANAЕ DEKTON



HALO DEKTON



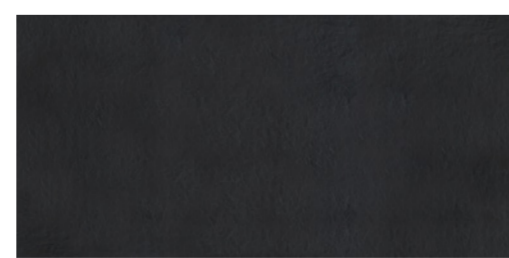
NATURA DEKTON



MARMORIO DEKTON



SOKE DEKTON



SIRIUS DEKTON

VERWENDETE GROSSFORMATPLATTEN

Basierend auf unserer langjährigen Erfahrung, wählen wir sorgfältig hochwertige Platten aus, die für ihr herausragendes Design und ihre zuverlässige Funktionalität bekannt sind.

Die Farbpalette ist sorgfältig zusammengestellt, um den neuesten europäischen und ungarischen Vorlieben zu entsprechen, wie von unseren Kunden vorgegeben. Diese Farben werden in verschiedenen Oberflächen angeboten, die die Gestaltung von Außenküchen mit entweder natürlichem, oder glänzendem Aussehen ermöglichen (für detaillierte Informationen zur Verfügbarkeit der Oberflächenfinishes siehe bitte unsere Preisliste).



MATERIA

DEKTON Leistungseigenschaften dank fortschrittlicher Technologie vereint. Er wird aus einer Mischung von 20 aus der Natur gewonnenen Mineralien gefertigt und ergibt ein anspruchsvolles, vielseitiges Erscheinungsbild mit einzigartigen Eigenschaften, darunter:

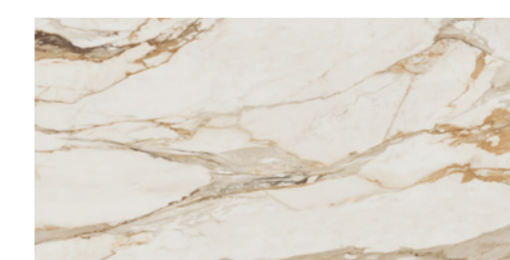
- / Fleckenbeständigkeit
- / Antibakteriell
- / Abriebfest
- / Wasserbeständigkeit (einschließlich Wein, Essig, Öl)
- / Hitzebeständigkeit
- / UV-Beständigkeit
- / Chemikalienbeständig
- / Leicht zu reinigen
- / Kratzfest
- / Frostbeständigkeit
- / Feuerfest
- / Farbecht
- / Umweltfreundlich mit CO₂-neutraler Zertifizierung **Cradle-to-Grave Carbon Neutral®**

Dekton ist frei von Mikromängeln, die Spannungen oder Schwachstellen verursachen können, und weist nahezu keine Porosität auf.

MATERIA Platten aus Keramikplatte bieten eine bemerkenswerte Lösung für Küchenarbeitsplatten. Mit ihrer Anwendung lässt sich verblüffend die Eleganz von Marmor, die Authentizität von Natursteinen sowie die moderne Ausstrahlung von Beton, Holz und Metall nachbilden.

TECHNISCHE MERKMALE

- / Fleckenbeständigkeit
- / Hygienisch
- / Abriebfest
- / Wasserbeständigkeit (einschließlich Wein, Essig, Öl)
- / Hitzebeständigkeit
- / UV-Beständigkeit
- / Chemikalienbeständig
- / Leicht zu reinigen
- / Kratzfest
- / Frostbeständigkeit
- / Feuerfest
- / Farbecht
- / Umweltfreundlich



ANTIQUE WHITE MATERIA



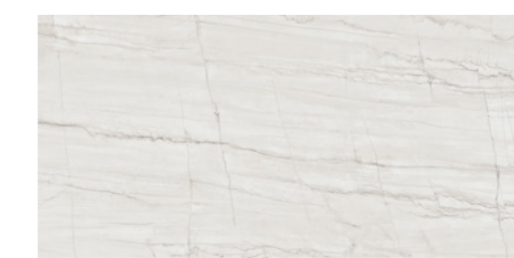
CEPPO DI GRE MATERIA



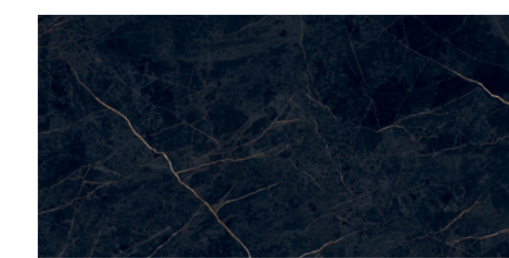
FOUR SEASONS HONEY MATERIA



GREY GRAFITE MATERIA



MONTBLANC MATERIA

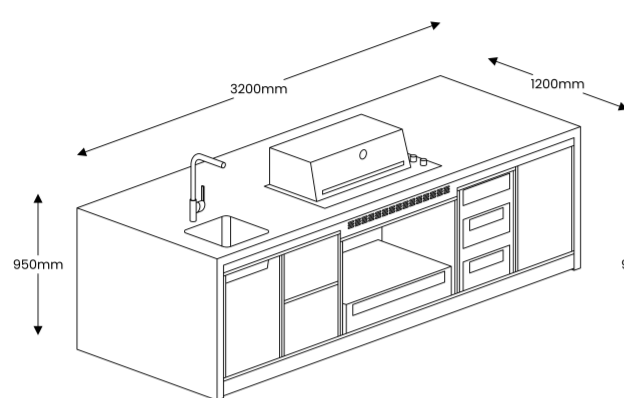


NOIR LAURENT MATERIA

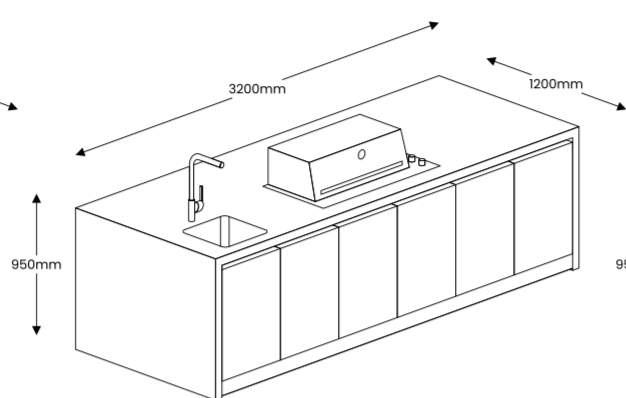
SIZES / GRÖSSEN

01 Amalfi

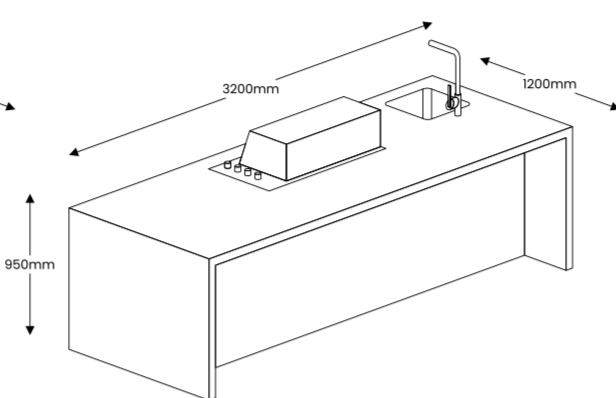
INSIDE VIEW / INNENANSICHT



FRONT VIEW / FRONTANSICHT

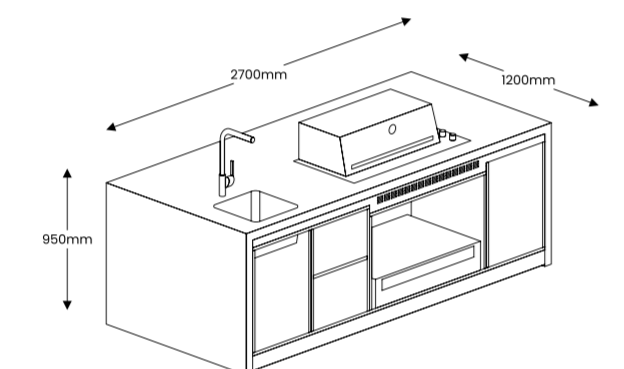


BACK VIEW / RÜCKANSICHT

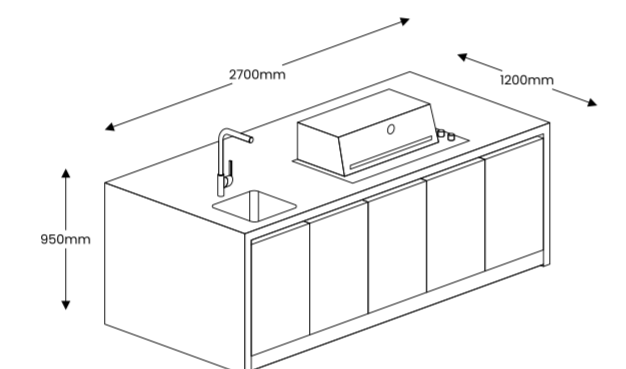


02 Capri

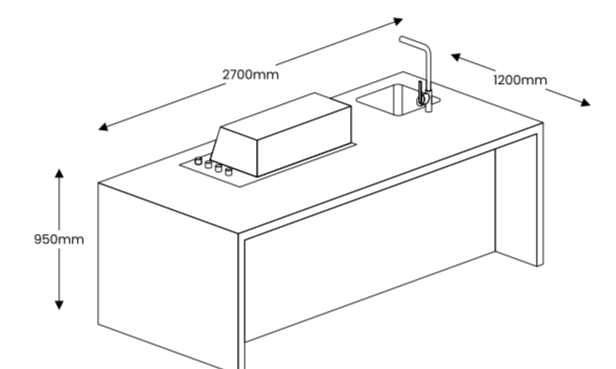
INSIDE VIEW / INNENANSICHT



FRONT VIEW / FRONTANSICHT

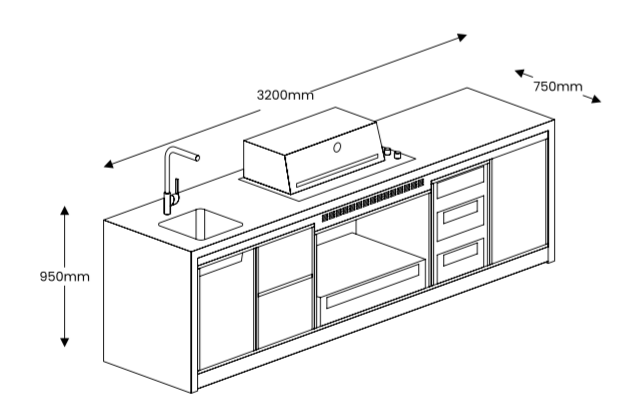


BACK VIEW / RÜCKANSICHT

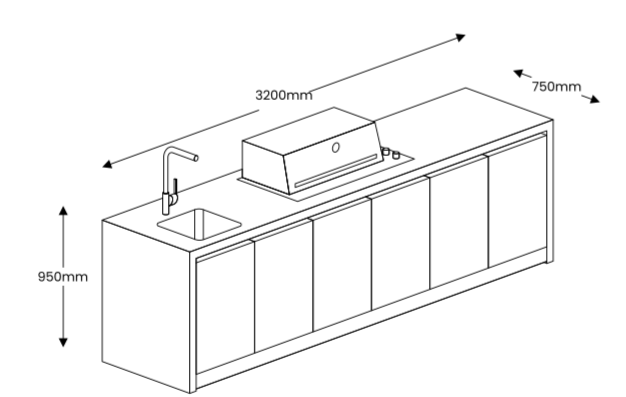


03 Portofino

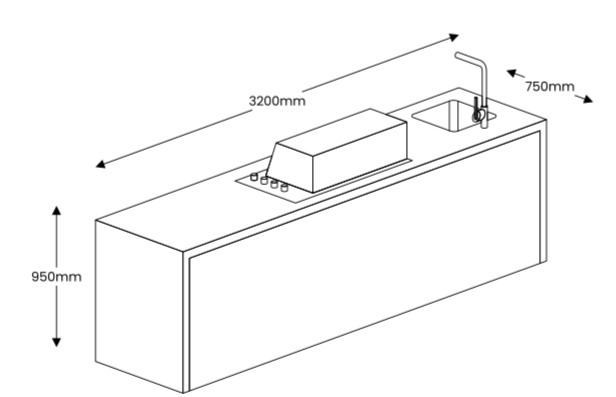
INSIDE VIEW / INNENANSICHT



FRONT VIEW / FRONTANSICHT

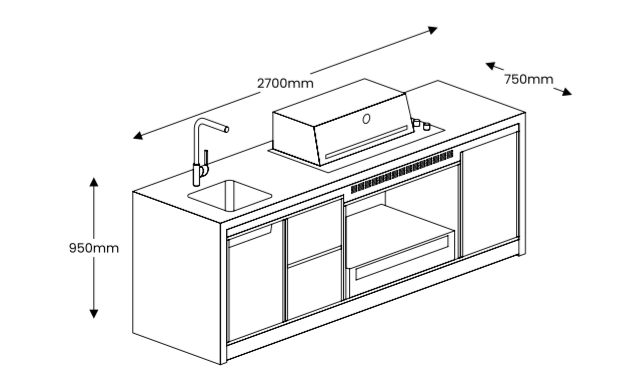


BACK VIEW / RÜCKANSICHT

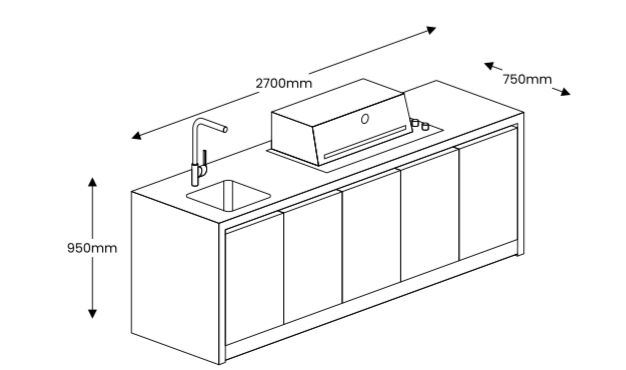


04 Sorrento

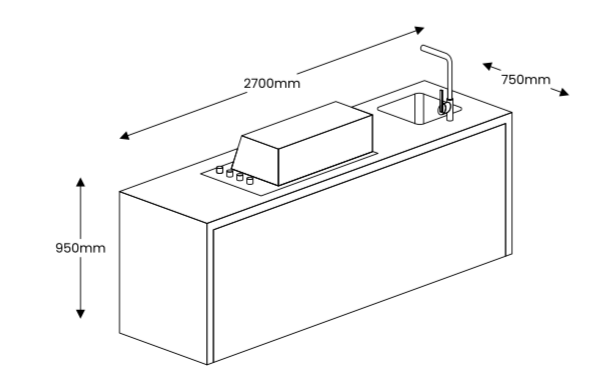
INSIDE VIEW / INNENANSICHT



FRONT VIEW / FRONTANSICHT



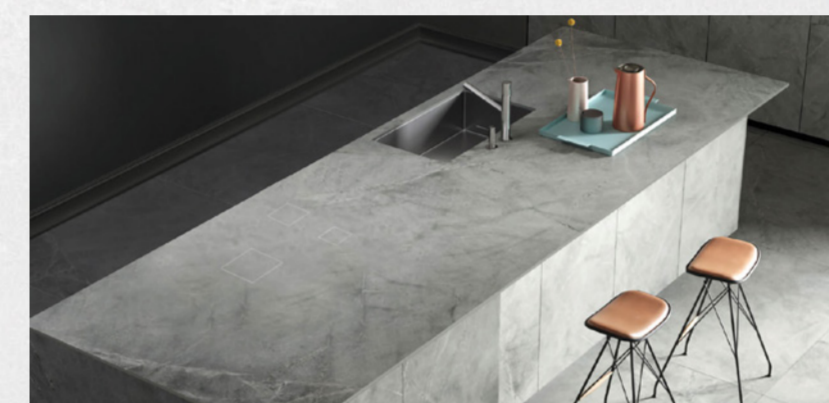
BACK VIEW / RÜCKANSICHT



Enhance Your Cooking Experience with Optional Appliances.

We're excited to assist you in selecting the perfect appliances for grilling and cooking, tailored to meet your specific needs. For cooking solutions, we offer Materia slab compatible COOKING Surface Prime, a cutting-edge induction cooking system. The COOKING Surface Prime combines premium quality with advanced design: the induction hob hidden under the worktop is only revealed by the mark engraved into the ceramic plate.

For cooling, we recommend the genuine outdoor refrigerator: the Caso Design Barbecue Cooler.



Verbessern Sie Ihr Kocherlebnis mit optionalen Geräten.

Wir freuen uns, Sie bei der Auswahl der perfekten Geräte für Grillen und Kochen zu unterstützen, die genau auf Ihre individuellen Bedürfnisse abgestimmt sind. Für Kochlösungen bieten wir die mit Materialplatten kompatible COOKING Surface Prime an, ein hochmodernes Induktionskochsystem. Die COOKING Surface Prime vereint erstklassige Qualität mit fortschrittlichem Design: Das unter der Arbeitsplatte versteckte Induktionsfeld wird nur durch die in die Keramikplatte eingravierte Markierung sichtbar.

Für die Kühlung empfehlen wir den originalen Outdoor Kühlschrank: den Caso Design Barbecue Cooler.



For kitchens made with Dekton slabs, we recommend the Beefeater Proline Quad Burner open flame burner for cooking:

Für Küchen, die mit Dekton-Platten gefertigt sind, empfehlen wir zum Kochen den Beefeater Proline Quad Burner mit offener Flamme:

ProLine® 6 Burner with Removable Flat lid Stainless Steel Built-in Side Burner

BSW318SAEUGB

Cast Iron cook pack
Gusseisen-Kochset
BSH158SAEUGB

Griller Pack
Grillset
BACS102A

Cover
Deckel
BACS201A

Built-In Kit
Einbau-Set
BACS100A

Height
Höhe
42mm

Width
Breite
350mm

Depth
Tiefe
540mm

Weight
Gewicht
18kg

MJ/hour
MJ/Uhr
23



For those who appreciate the art of barbecuing, we offer the premium experience of the Beefeater Signature Proline™ 6 Burner with roasting hood:

Für alle, die die Kunst des Grillens schätzen, bieten wir das Premium-Erlebnis mit dem Beefeater Signature Proline™ 6-Brenner inklusive Bratrosthaube an:

ProLine® 6 Burner with Roasting Hood Stainless Steel Built-in BBQ with Anti-Flare Technology

BSH158SAEUGB

Cast Iron cook pack
Gusseisen-Kochset
BSH158SAEUGB

Griller Pack
Grillset
BACS102A

Cover
Deckel
BACS200A

Built-In Kit
Einbau-Set
BACS100A

Cook Area
Kochfeld
4176cm²

Grill
Grill
430mm

Plate
Platte
430mm

Height
Höhe
212mm

Width
Breite
1053mm

Depth
Tiefe
540mm

Weight
Gewicht
63.5kg

MJ/hour
MJ/Uhr
71



Alternatively, grill enthusiasts can opt for BBQ solutions from Beefeater like the BBQ with Anti-Flare Technology:

Als alternative Lösung empfehlen wir den Beefeater BBQ mit Deckel und flammenhemmendem Rostgrill:

ProLine® 6 Burner with Removable Flat lid Stainless Steel Built-in BBQ with Anti-Flare Technology

BSL158SAEUGB

Cast Iron cook pack
Gusseisen-Kochset
BSH158SAEUGB

Griller Pack
Grillset
BACS102A

Cover
Deckel
BACS201A

Built-In Kit
Einbau-Set
BACS100A

Cook Area
Kochfeld
4176cm²

Grill
Grill
430mm

Plate
Platte
430mm

Height
Höhe
42mm

Width
Breite
1053mm

Depth
Tiefe
540mm

Weight
Gewicht
54.5kg

MJ/hour
MJ/Uhr
71





formilia.eu
info@formilia.eu
