



C-200

**THETFORD**

EST kasutamisjuhend

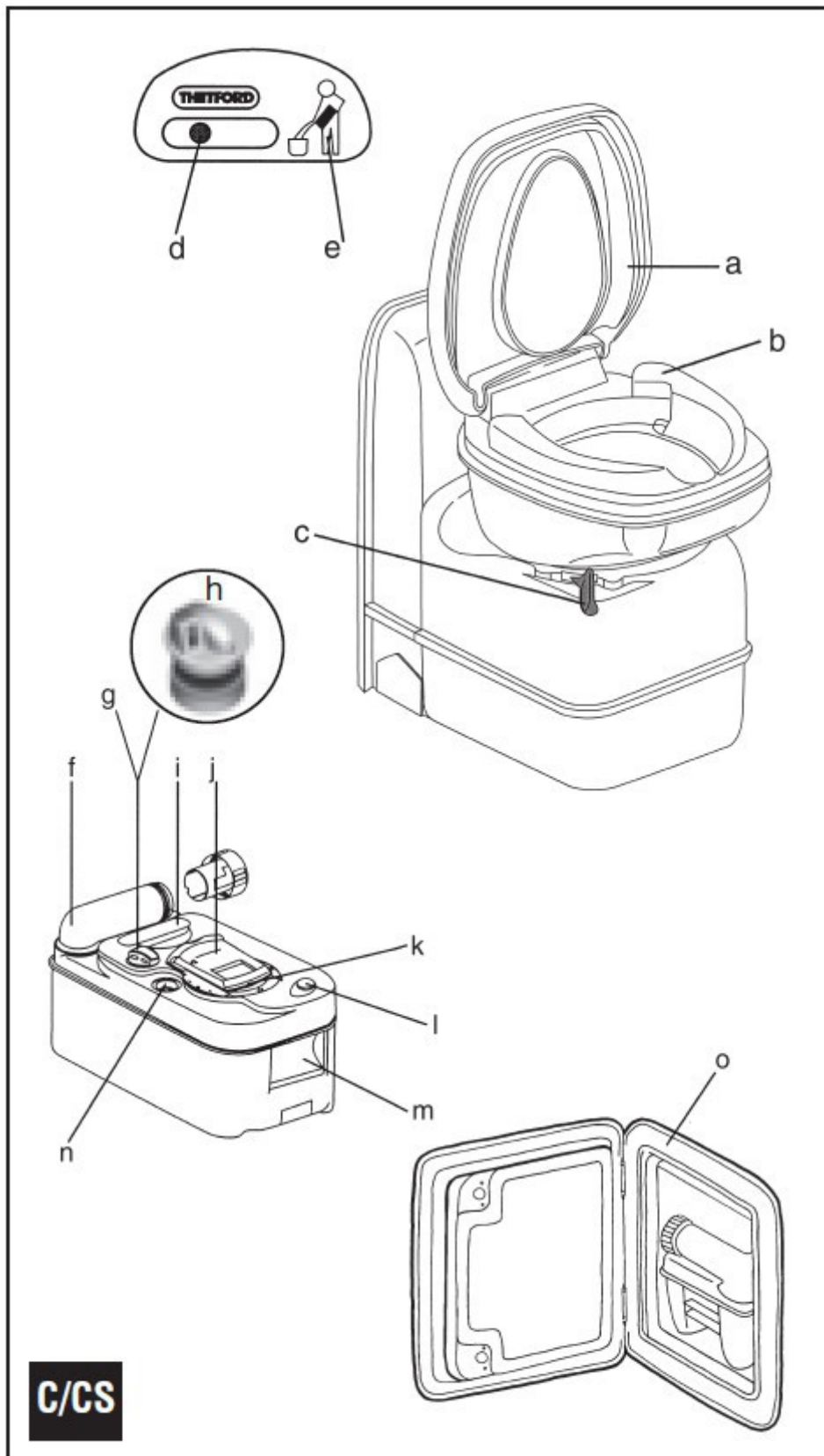
## EST kasutamisejuhend

### C-200 C/ C S OSAD

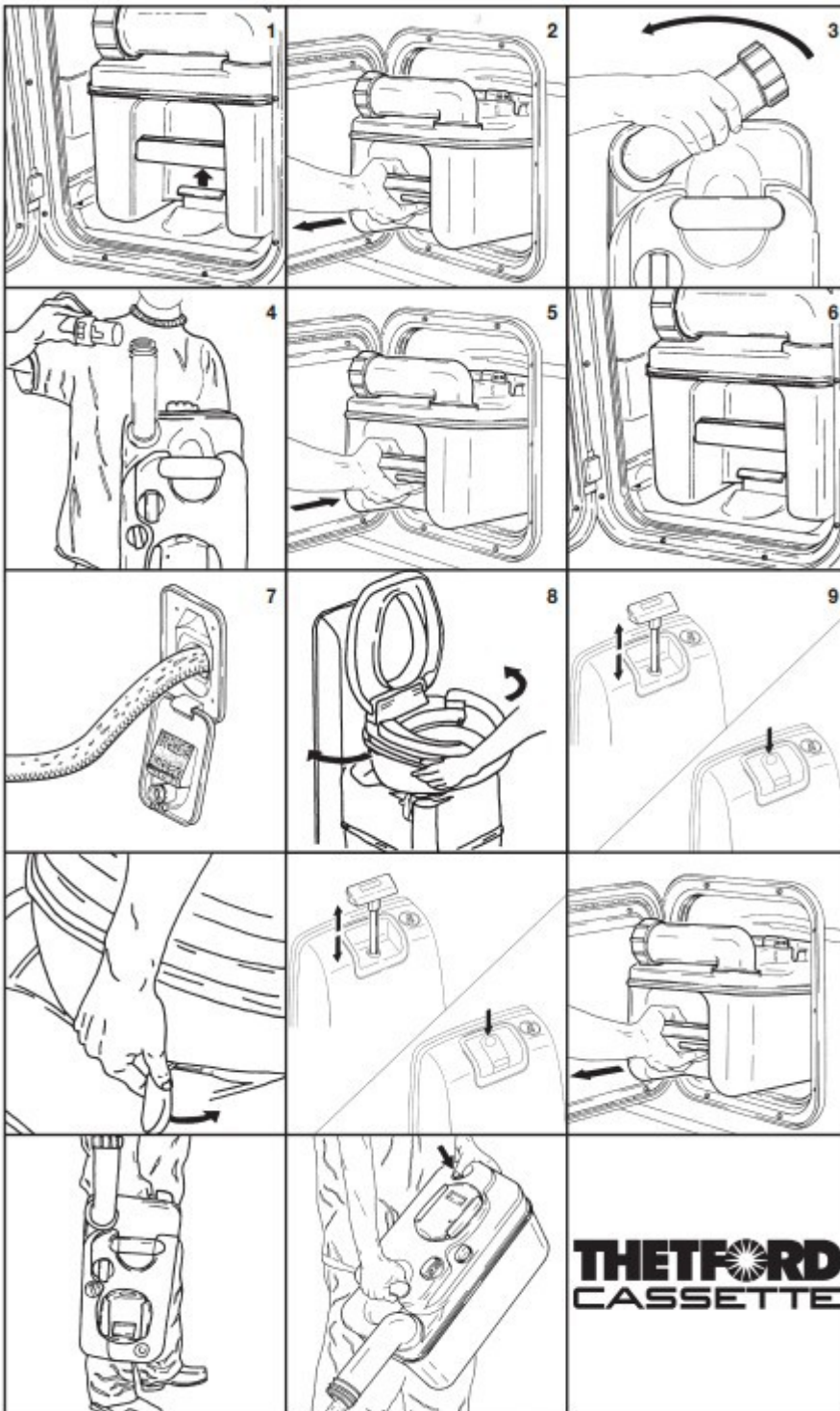
- a. Üles tõstetav istekate.
- b. Pööratav WC-pott.
- c. Sulgur klapi käepide.
- d. Loputusnupp.
- e. Jäätmete kogumise taseme näitaja: hoiatustuli süttib, kui jäätmete kogumiskassett nõuab tühjendamist.
- f. Pöörlev tühjendamise tila : tagab jäätmete hügieenilise tühjendamise.
- g + h. Automaatne rõhuvabastusseade: ventilleerib jäätmeid, kui on sisestatud kassett. Vältib liigse surve tekkimist.
- i. Ülemine käepide.
- j. Kate tagab optimaalse hügieeni. Avaneb kui jäätmete kogumise kassett on sisestatud wc-sse ja sulgub kui jäätmete kogumiskassett eemaldatakse WC-st.
- k. Lukusti / klapi tihend.
- l. Kork : Jäätmete tühjendamiseks ilma priitsimiseta.
- m. Käepide.
- n. Klapi katte avaja.
- o. Luuk.

### TUTVUSTUS

WC koosneb kahest osast: püsivast WC potist ja jäätmetekassetist, mis on kättesaadav väljastpoolt. Eemaldatav jäätmekassett asub WC poti all ja saab eemaldada autosuvila välisküljel ukse kaudu.



C/CS



## JÄÄTMEKASSETI TÖÖKORDA SEADMINE

1. Eemaldage jäätmekassett, tõmmates kaitseriiv ülespoole.  
 2. Tõmmake jäätmekassett väljapoole kuni lõpuni.  
 3. Asetage jäätmekassett püsti ja keerake tühjendamise tila ülespoole.

4. Eemaldage tühjendamise tila kork, ja valage märgitud kogus Thetford WC vedeliku jäätmete mahutisse. Vedelik kiiresti

lagundab jäätmed, väldib ebameeldiva lõhna ja hoiab seest jäätmekassetti puhtana. Lisa umbes 2 liitrit vett, et piisavalt

tagada kassetti põhja kattumine vedelikuga.

Keerake kork tagasi peale jooksutorule ja lükake tühjendamise tila tagasi oma esialgsesse asendisse.

**Hoiatus! Vala WC vedeliku läbi tühjendus tila või WC-poti ava kaudu.**

5. Libistage jäätmekassett tagasi algasendisse luugi kaudu.

**Tähelepanu! Ärge kasutage jõudu, kui sul on raskusi saada**

**kassett tagasi oma kohale lihtsalt siis see võib põhjustada tõsisid kahjustusi.**

6. Veenduge, et jäätmete kassett on lukustatud kaitseriiviga.

Sulgege luuk ja lukustage.

## WC KASUTAMINE

Enne kasutamist vajuta vee nuppu, et lasta veidi vedelikku potti. Seejärel ava poti põhjaklapp poti küljel asuvast hoovast.

Sinu Thetford tualett on nüüd kasutamiseks valmis.

Peale kasutamist vajuta vee nuppu, et puhastada pott, veendunud, et pott on puhas, sulge poti põhjaklapp poti küljel asuvast hoovast.

**Tähelepanu! WC potti ei tohi visata peale WC paberi midagi muud!**

## EST kasutamise juhend

### JÄÄTMEKASSETI TÜHJENDAMINE

Jäätmekasseti tuleb tühjendada, hiljemalt siis, kui hoiatus tuli põleb. Soovitav on tühjendada kasset varem. Hoiatustule süttimisel on jäätmekassetis 15 liitrit jäätmeid.

#### **Tähelepanu! Ärge laske jäätmekassetil saada liiga täis.**

1. Veenduge, et kasseti ja WC vaheline luuk on suletud.
2. Avage luuk väljastpoolt sõidukit.
3. Lükake kaitseriiv üles ülespoole ja eemaldage jäätmetekasset.
4. Asetage jäätmekasset püsti ja keerake tühjendamise tila ülespoole.
5. Hoidke kinni kasseti käepidemetest, viige kasset tualetti või selle tühjendamiseks ettenähtut konteinerisse.
6. Eemaldage tühjendamise tila kork ja tühjendage kasset jäätmehoilasse või wc potti.
7. Lisage kasseti aeg ajalt puhast vett sulgege kork loksutage avage kork ja tühjendage uuesti.

#### **Tähelepanu! Korra tegevust nii kaua, kui kasset on täielikult puhas.**

**Peale puhastamist toimi nii nagu kirjeldatakse peatükis JÄÄTMEKASSETI TÖÖKORDA SEADMINE.**