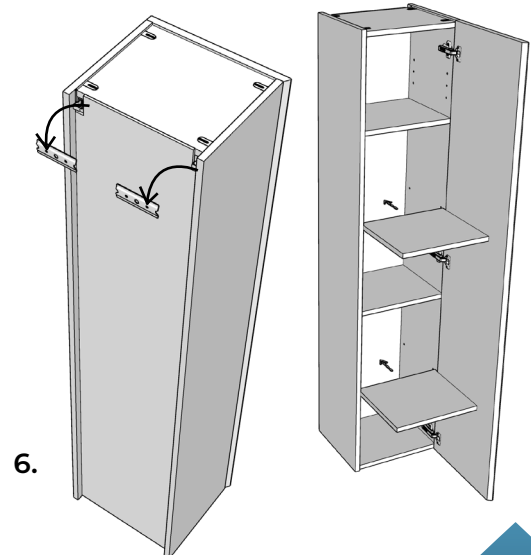
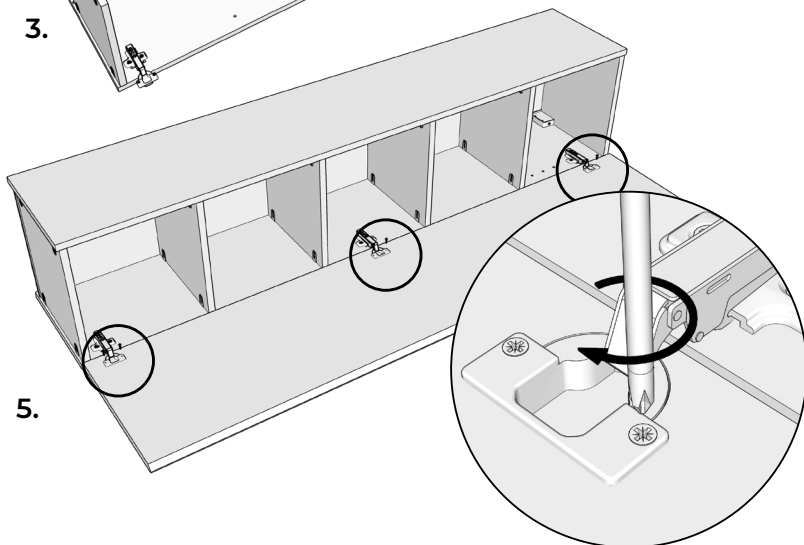
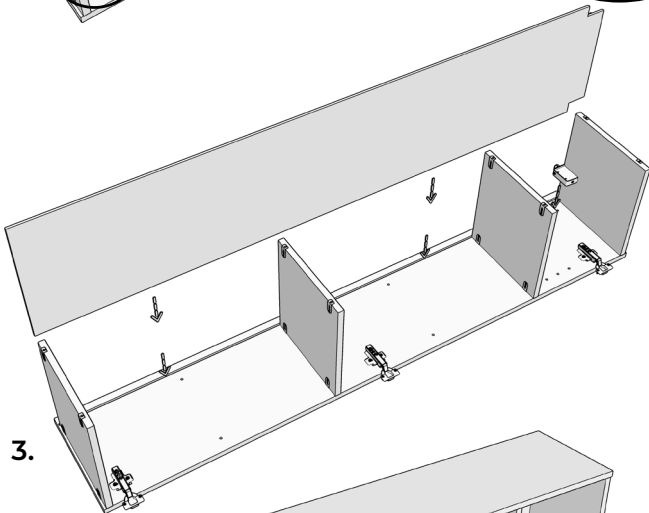
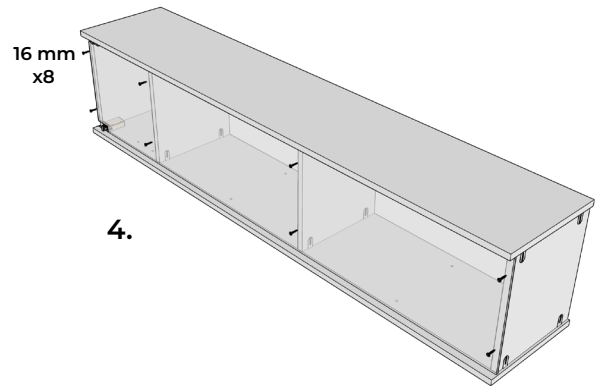
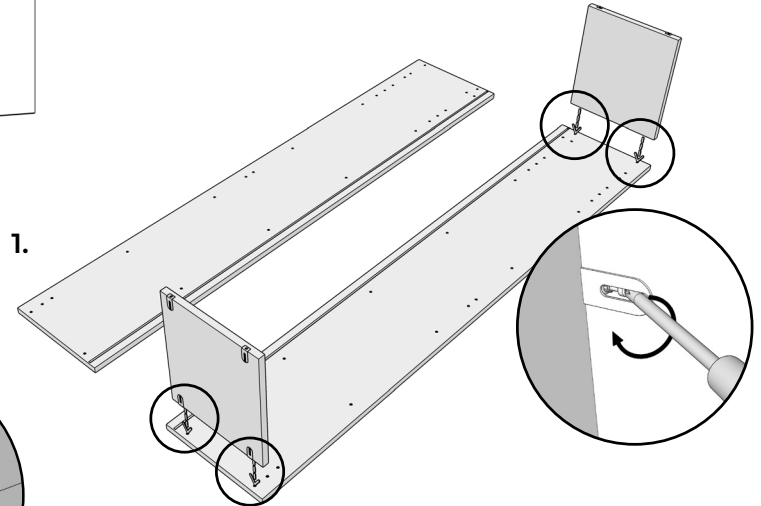
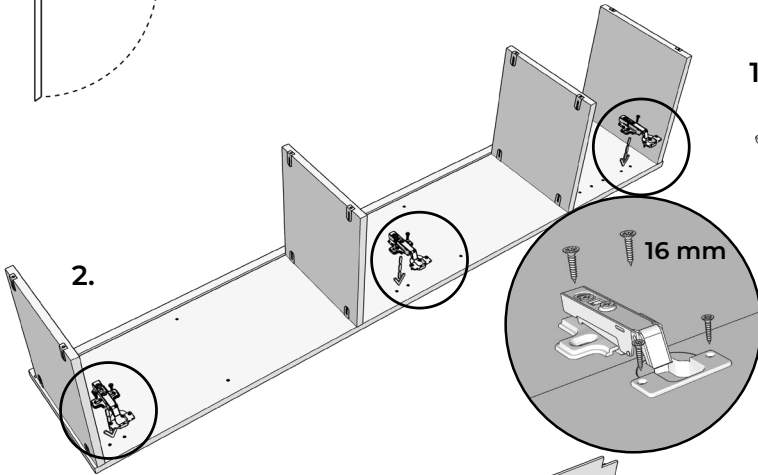
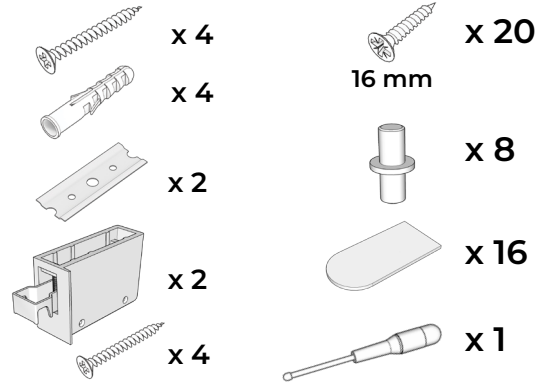
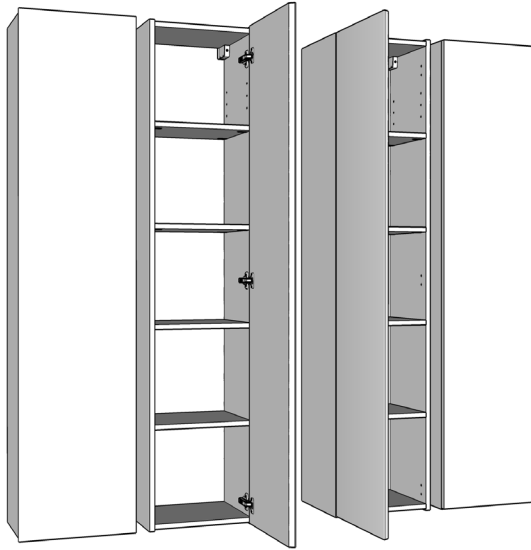
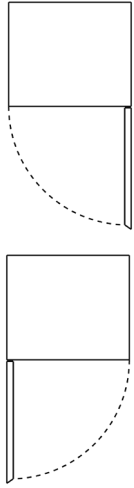
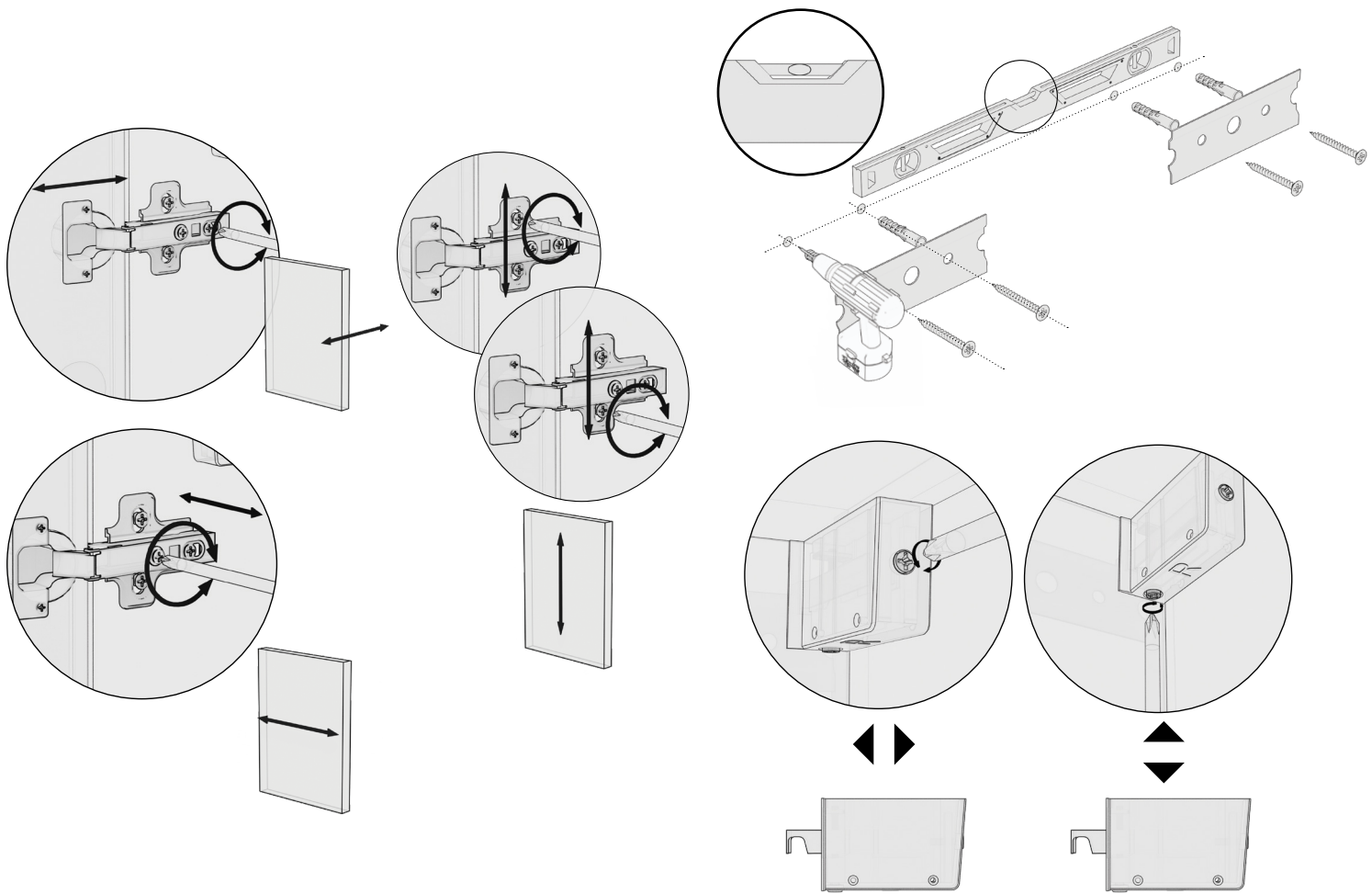


# ASENNUS- JA HOITO-OHJE

## PAIGALDUS- JA HOOLDUSJUHEND

KK35M  
KK35V





## KYLPYHUONEKAAPISTOJEN ASENNUS

Kalusteet on tarkoitettu käytettäväksi kosteissa tiloissa. Silloin kylpyhuoneessa on oltava riittävä ilmanvaihto. Nyrkkisääntö: jos peili jää suihkun jälkeen huurteiseksi, on ilmanvaihdossa ongelmia.

Kaapistot eivät saa altistua vesiroiskeille. Suojaa ne tarvittaessa suihkuseinällä. Pelkkä suihkuverho ei useimmiten suojaa riittävästi. Takuu ei korvaa vesiroiskeiden aiheuttamia vaurioita. Kaapit on aina heti kuivettava vesiroiskeista. Varmista, että kylpyhuoneesi seinät kestävät kalusteiden painon. Vaihda tarvittaessa pakkauksessa mukana tulevat kiinnitysruuvit ja proput sopivampiin. Hyviä kiinnitysvinkkejä: wurth kiinnitysopas. Jos seinässä on vesieristys, tiivistä ruuvien reiät sopivalla massalla.

Asentamiseen tarvitaan porakone, mitta, vatupassi, kynä ja ruuvimeisseli.

Pakkauksessa on kiinnityskiskot. Kiskot kiinnitetään seinään; mittaa haluamasi korkeus. Kaappi nostetaan kiskoille koukkujen varaan. Ruuvaa kaapin sisältä koukkuja ulospäin siten, että ne ovat tukevasti kiinni kiskoissa. Tasapainota kaappi vatupassin avulla ruuvaamalla toisia kaapin sisällä olevia ruuveja sisään tai ulos. Kiristä kaappi seinään. Varmista, että kaappi on nyt tukevasti kiinni.

## HOITO

Kuivaa vesiroiskeet heti. Älä käytä hankaavia puhdistusaineita tai -välineitä. Kaappia ei saa altistaa ammoniakille, hapoille, vahvoille puhdistusaineille, hiusväreille tai kloorille.

## KIERRÄTYS ON TÄRKEÄ OSA TUOTTEEMME ELINKAARTA

Tutustu paikkakuntasi kierrätysmääräyksiin ja kierrätyspisteiden sijaintipaikkoihin.

Lastulevyosat kierrätetään puuna, metalliosat metallinkeräykseen, lasi lasinkeräykseen.

Peili: lajitteluasemalle.

Tuotteen pakkaus: pahvi pahvinkeräykseen, styrox ja muovi muovinkeräykseen.

Tuotteisiimme saa myös varaosat: [info@nordium.eu](mailto:info@nordium.eu)

## VANNITOAKAPPIDE PAIGALDUS

Kapid on mõeldud kasutamiseks niisketes ruumides. Vannitoas tuleb tagada piisav ventilatsioon. Rusikareegel: kui peegel jääb pärast duši all käimist uduseks, on ventilatsioon ebapiisav.

Kapid ei tohi saada otseselt vett. Kaitse vajadusel kappe otsese vee eest dušiseinaga. Ainult dušikardin ei ole kappide kaitseks piisav. Garantii ei kata otsese vee tõttu tekkinud kahjustusi. Kapid tuleb koheselt kuivatada pärast otsese veega kokkupuutumist.

Veendu, et vannitoa sein kestab kappide kaalu. Vajadusel vaheta pakis kaasas olevad kruvid ja tüüblid seinatüübiga sobivaks. Häid kiinnituse nõuandeid: ESSVE kinnituslahendused. Kui seinas on hüdroisolatsioon, tihenda kruviaugud sobilikult massiga.

Kapid paigaldatakse kahele kinnitusräuale rippuma. Paigaldamisel vajad enamasti drelli, mõõdulinti, loodi, pliatsit ja kruvikeerajat.

Kapi seina kinnitamiseks on pakendis kinnitusraudad. Raudad kinnitatakse seina sobivale kõrgusele. Kapp tõstetakse kinnitusraudadele rippuma ning reguleeritakse lõppasendis kapis sees olevatest kruvidest. Kapp tuleb kinnitada tihedalt vastu seina. Paigalduse lõpus kontrolli veelkord kinnitusi.

## HOOLDUS

Kuivata veepritsmed koheselt. Ära kasuta abrasiivseid puhastusaineid või -vahendeid. Väldi kapi kokkupuudet ammoniaagi, hapete, tugevate puhastusainete, juuksevärvi ning klooriga.

## TAASKASUTUS ON TÄHTIS OSA MEIE TOODETE ELUKAAREST

Kasutamiskõlbmatuks muutunud toode ja pakend hävita vastavalt kehtivatele nõuetele ja keskkonda säästvalt.

Varuosad: [info@nordium.eu](mailto:info@nordium.eu)

[www.nordium.eu](http://www.nordium.eu)  
[info@nordium.eu](mailto:info@nordium.eu)

