

# STARLINE 60 paigaldusjuhend



Loe juhend täielikult läbi enne valgusti paigaldamist ja kasutuselevõttu. Hoia juhend alles.  
Enne paigaldamist või hooldust lülita elektrikilbist vool välja. Ära paigalda ja kasuta viga saanud valgustit.



Ainult siseruumides kasutamiseks.



Klass II. Topeltisolatsiooniga.



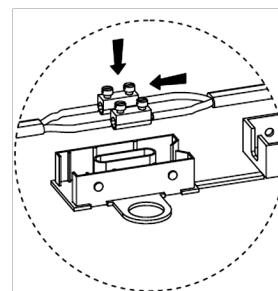

Ei tohi visata tavaprügi hulka. Ole abiks keskkonnakaitsel ja vii töö lõpetanud seadmed neile sobivasse kogumiskohta.

## Elektriühendused:

**L** Faasijuhe (pruun) ühendada selle märgiga tähistatud klemmiga (L).

**N** Neutraaljuhe (sinine) ühendada selle märgiga tähistatud klemmiga (N).

LAIUS	60 CM
KAITSEKLAAS	IP44
VÄRVUSTEMPERATUUR	4000 K
VOOLUTARVE	9 W
VALGUSTUGEVUS	700 LM
ÜHENDUSKAABEL	0,5 M
PINGE	AC 220-240 V
ELUIGA	20 000 TUNDI



Kaasas IP44 ühenduskarbi

## Ohutusjuhend:

- Elektriühendusi võib teostada ainult litsentsiga elektrik.
- Ära puuduta valgustit kui lambid on sisse lülitatud.
- Kui mõni toote osa on kahjustatud, eemalda valgusti vooluvõrgust ja lõpeta koheselt selle kasutamine.
- Valgustis olevaid lampe ei saa vahetada.
- Valgusti küljes olevat kaablit ei saa vahetada. Kui kaabel on vigastada saanud, tuleb valgusti eemaldada kasutusest.
- Valgusti on ainult siseruumides kasutamiseks.



## LIHTNE MULTI-FIX KINNITUS!

