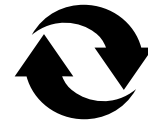
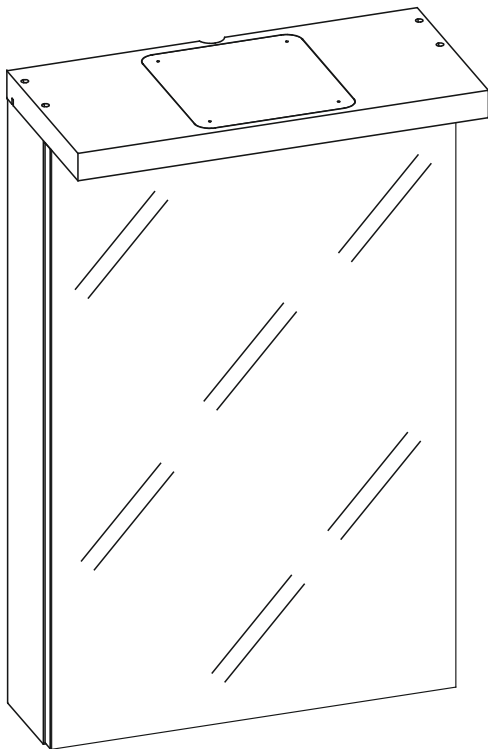


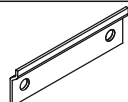

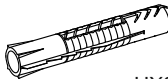



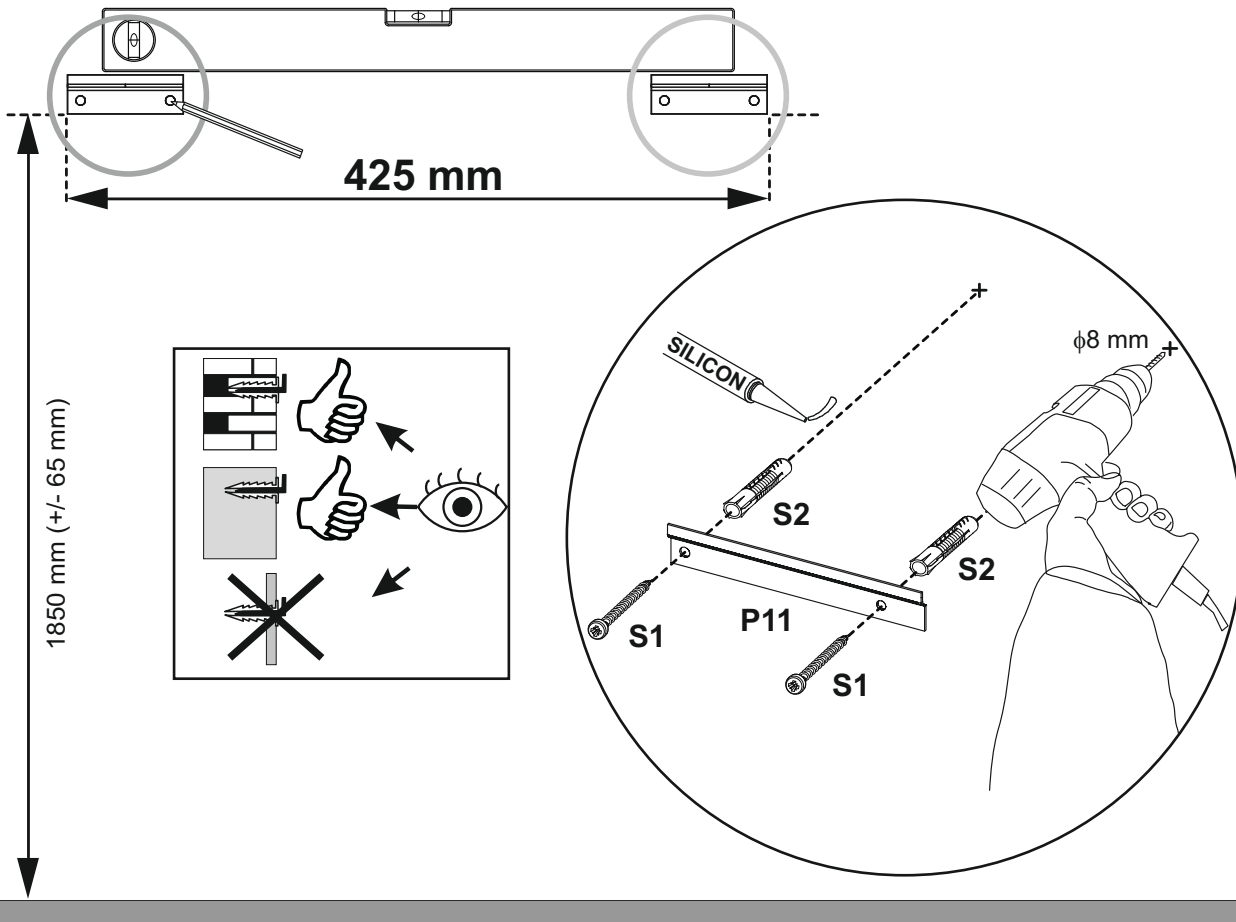
PK46



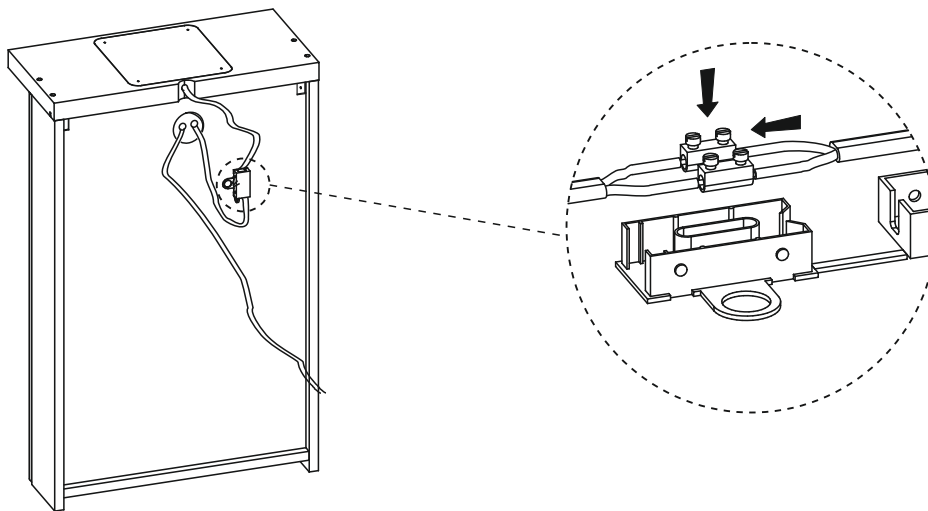
P0	P4	P11	S1	S2	PE3
 ø 5	 ø 12		 ST6x60	 UX8	
x 16	x 4	x 2	x 4	x 4	x 2



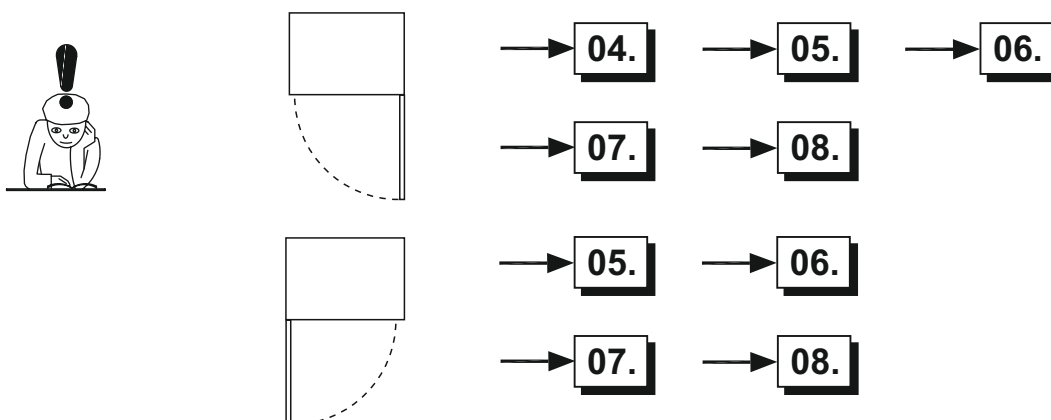
01.



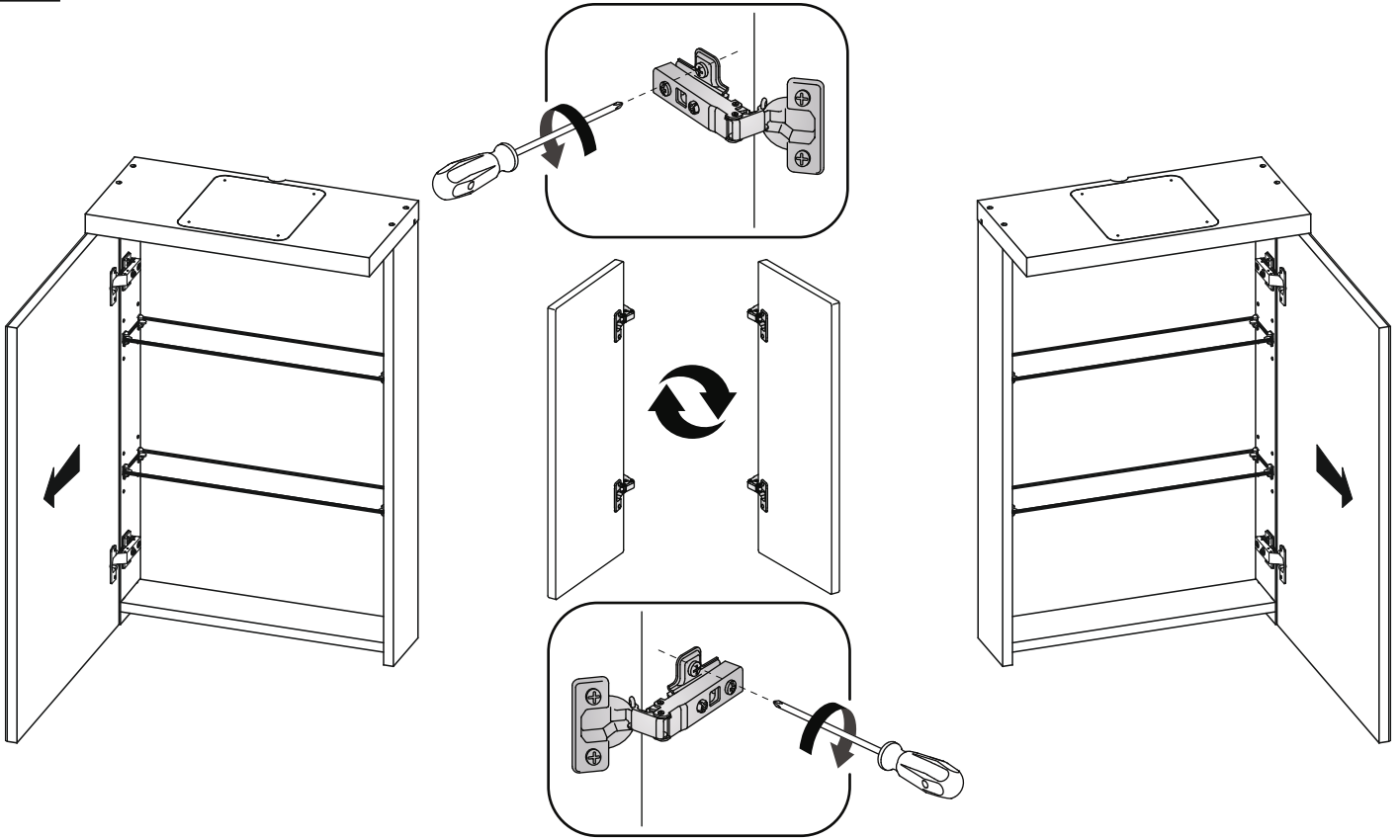
02.



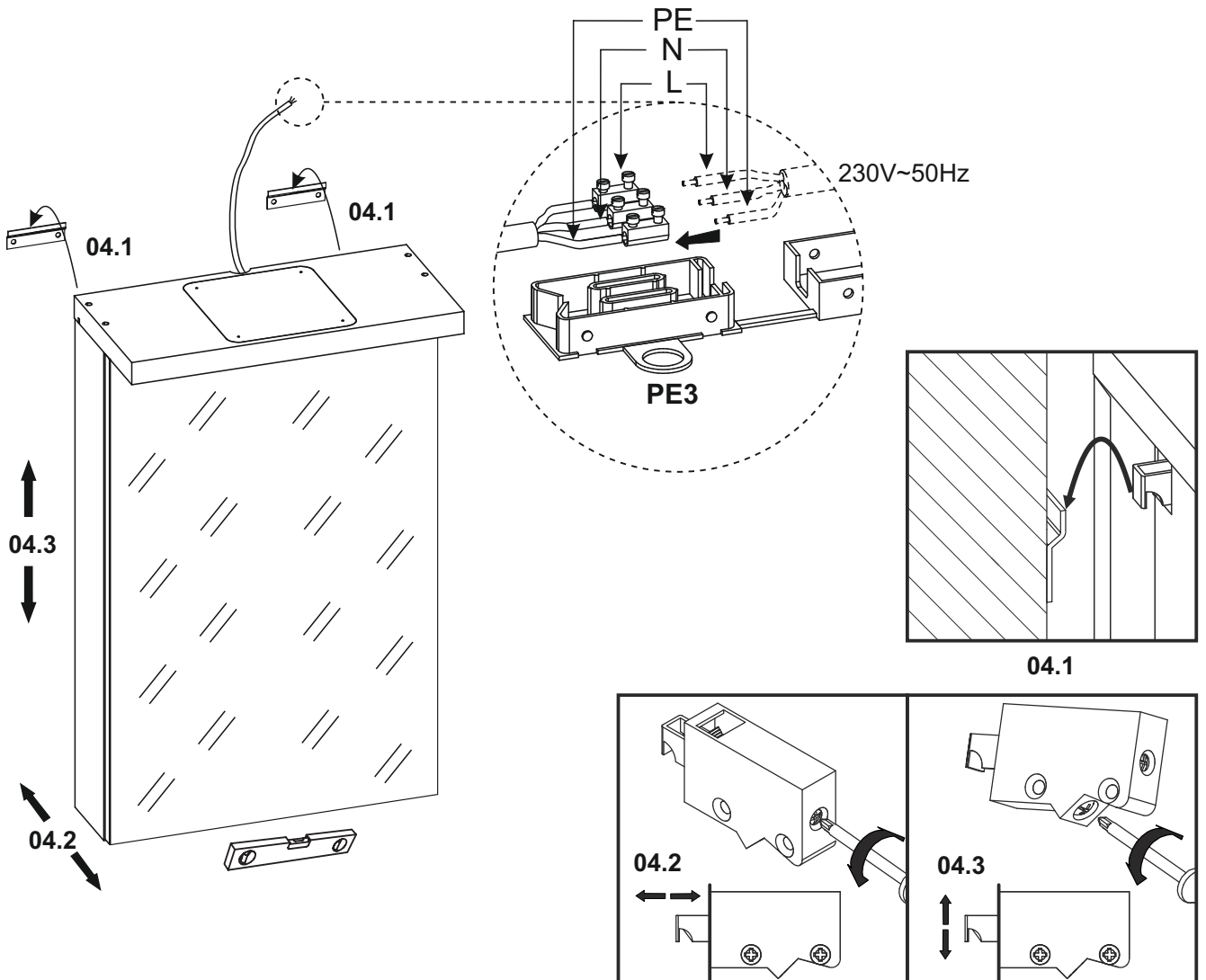
03.



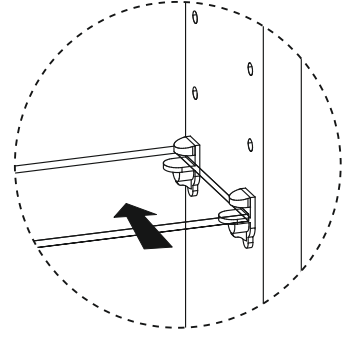
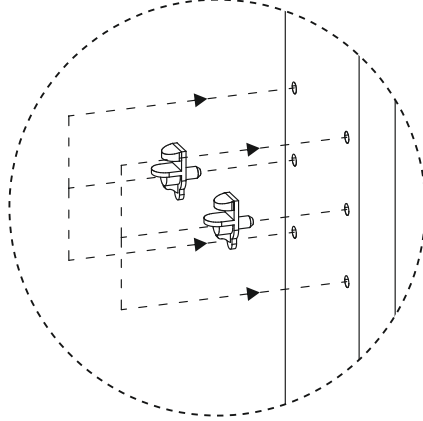
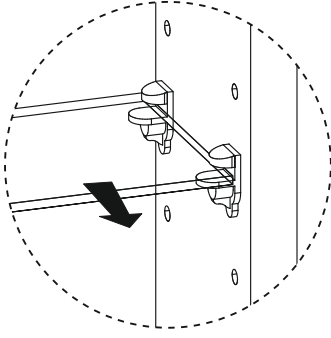
04.



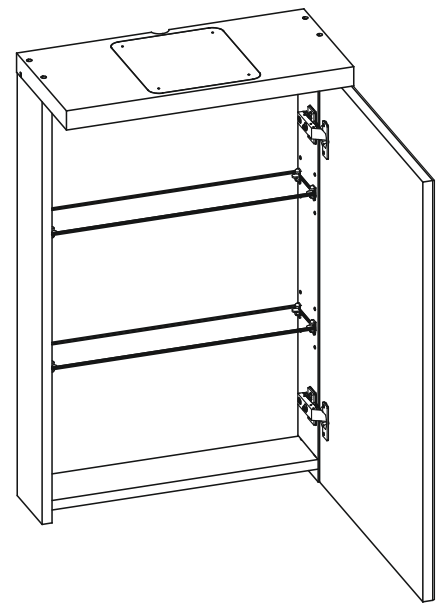
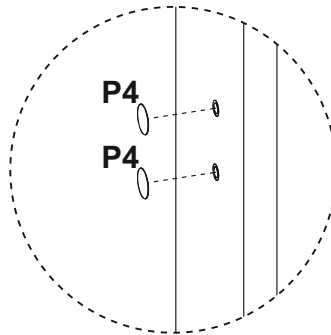
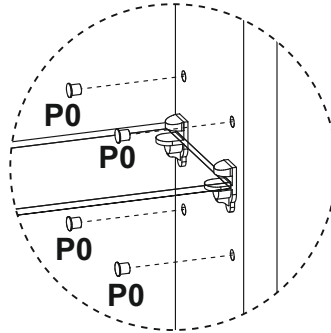
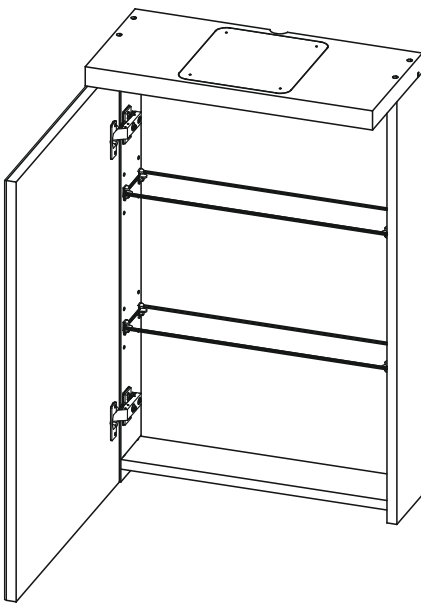
05.



06.



07.



08.

