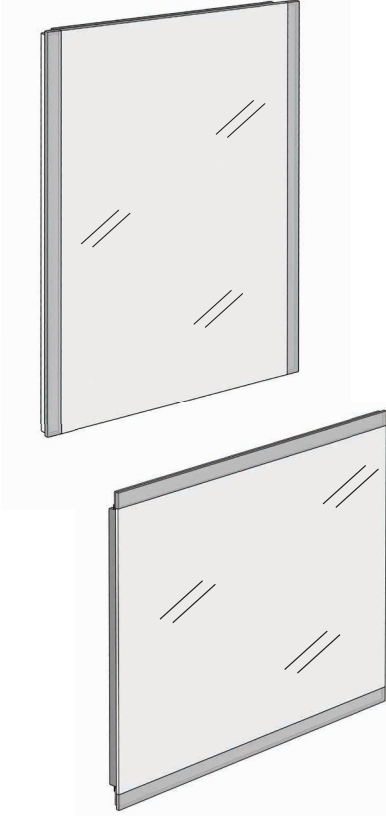
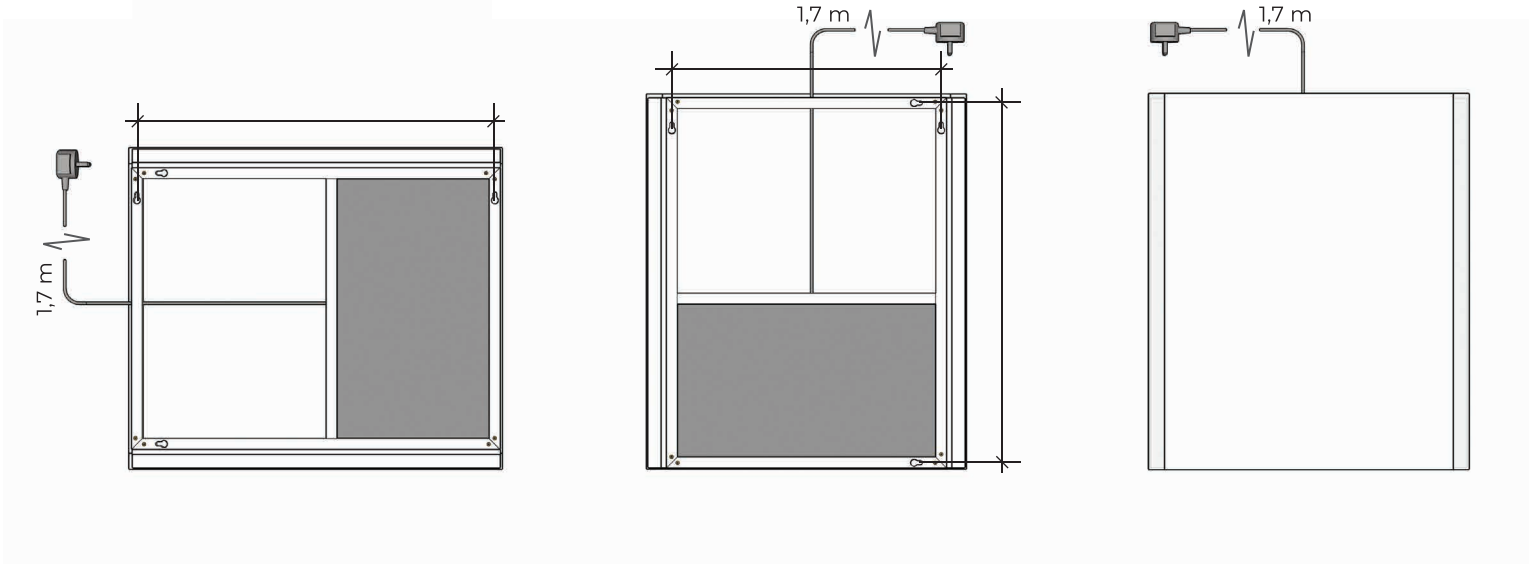


LAS VEGAS LED-PEILI ASENNUSOHJE

50X70 CM
60X70 CM
80X70 CM



- Peili kytketään 230 V vaihtovirtaan.
- Asentamiseen tarvitaan porakone, mitta, vatupassi, kynä ja ruuvimeisseli.
- Kiinnitä ruuvit seinään ja nosta peili paikoilleen. Peilin voi asentaa sekä vaaka- että pystyasentoon. Jos seinässä on vesieristys, tiivistä ruuvien reiät sopivalla massalla.
- Pakkauksessa on kiinnitystä varten ruuvit ja tulpat. Varmista, että ne soveltuvat seinääsi. Ohjeita varmaan kiinnitykseen: http://docs.wurth.fi/Taulukot/wurth_kiinnitysopas.pdf?
- Kosteisiin tiloihin peili asennetaan kiinteästi. **Kiinteästi sähköjä asennettaessa peilin takalevyä ei tarvitse avata, jo valmiina oleva johto katkaistaan sopivan pituiseksi ja liitetään seinässä olevaan asennusrasiaan. Kiinteän valaisimen asentaa sähköalan ammattilainen.**
- Kiinteässä asennettaessa Las Vegas-peili toimii seinäkatkaisimesta.
- Peilissä valmiiksi kiinni olevaa sähköjohtoa ja pistotulppaa voi käyttää vain kuivissa tiloissa, esimerkiksi eteisessä.
- Las Vegas-peilin voidaan asentaa vain sisätiloihin.
- Koot: 50 x 70, 60 x 70 ja 80 x 70 cm.



Tietoa sähköasennuksista: kodin sähköturvallisuus.pdf
<https://tukes.fi/tietoa-tukesista/materiaalit/sahkolaitteet>

Sekä peili että pakkaus kierrätetään uusiksi tuotteiksi:

LED-peilit kierrätetään veloituksetta sähkö- ja elektroniikkaromukeräykseen (SER) -keräyspisteisiin. Peilin paketti pahvinkeräykseen ja suojamuovi sekä pehmusteet muovinkeräykseen.

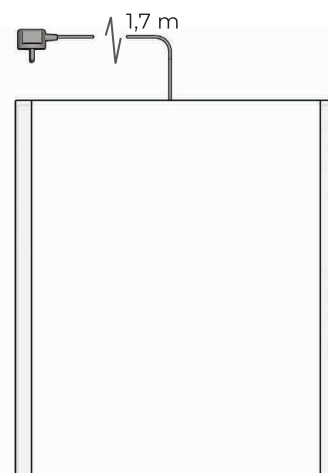
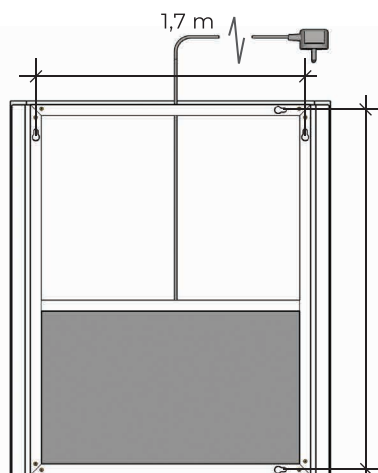
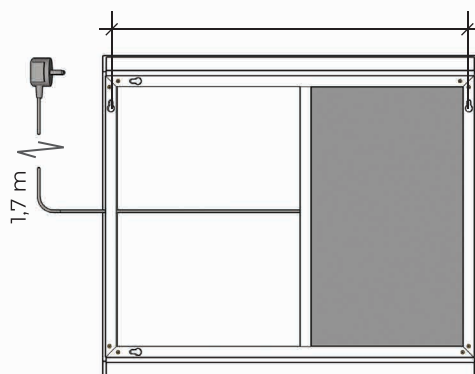
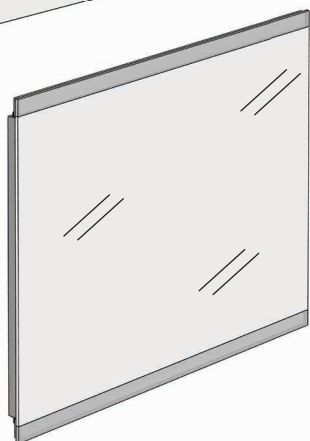
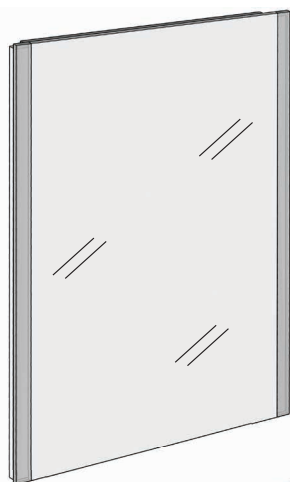


www.nordium.eu
info@nordium.eu



LAS VEGAS LED-PEEGEL PAIGALDUSJUHEND

50X70 CM
60X70 CM
80X70 CM



- Peegel ühendatakse 230 V vooluvõrku.
- Paigaldamisel vajad trelli, mõõdulinti, loodi, pliiaitsit ja kruvikeerajat.
- Kinnita kruvid seina ja tõsta peegel rippuma. Peegli võib paigaldada nii horisontaalselt kui vertikaalselt. Kui seinas on hüdroisolatsioon, tihenda kruviaugud sobiliku massiga.
- Pakendis on kruvid ja tüüblid. Veendu, et need sobivad seinatüübiga. Häid kinnitusnõuandeid leiab: *ESSVE kinnituslahendused*.
- Niiskesse ruumi tehakse vooluühendused vahetult. **Vahetul ühendamisel ei ole vajalik peegli tagumist kaant avada. Pistikuga varustatud kaabel lühendatakse sobiva pikkuseni ja ühendatakse seinast tuleva kaabliga. Kõiki vahetuid elektriühendusi võib teostada ainult litsentsiga elektrik.**
- Vahetul ühendusel toimib peegel seinalülitist.
- Peegli pistikuga voolujuhet võib kasutada ainult kuivades ruumides.
- Peeglit tohib paigaldada ainult siseruumidesse.
- Mõõdud: 50 x 70, 60 x 70 ja 80 x 70 cm.

Juhendid elektriühenduste teostamiseks:
<https://ttja.ee/eraklient/ohutus/koduohutus/elektriohutus>

Taaskasutus on tähtis osa meie toodete elukaares.

Toodet ei tohi visata tavaprügi hulka. Vii kasutamiskõlbmatuks muutunud toode sobivasse kogumiskohta. Pakend ja pakendamiseks kasutatavad materjalid on taaskasutatavad.



www.nordium.eu
info@nordium.eu

