

# STARLINE 60 asennusohje

Lue ohje kokonaisuudessaan ennen valaisimen asennusta ja käyttöönottoa. Säilytä asennusohje.  
Katkaise virta ennen asennusta tai huoltoa. Älä asenna tai käytä viallista valaisinta.



Ainoastaan sisäkäyttöön.



Luokka II. Suojaeristetty.



Ei saa hävittää talousjätteen mukana.  
Suojele ympäristöä; kierrätä tuote oikein.

## Sähköliittinnät:

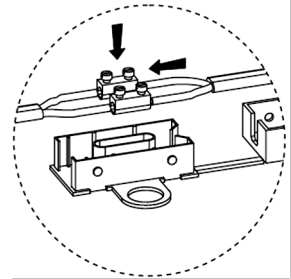

**L** Vaihejohto (ruskea) kytketään tällä merkillä varustettuun liittimeen (L).

**N** Nollajohto (sininen) kytketään tällä merkillä varustettuun liittimeen (N).

## Valaisimen kierrätys:

Metalli- ja muoviosista valmistetut valaisimet voi kierrättää. Valaisimet, joissa on kiinteä lamppu kierrätetään sähkö- ja elektroniikkaromukeräykseen (SER) tai vaarallisen jätteen keräyspisteisiin, jotka ottavat vastaan myös käytöstä poistettuja viallisia valaisimia.

LEVEYS	60 CM
SUOJALUOKKA	IP44
VÄRILÄMPÖTILA	4000 K
TEHO	9 W
VALOTEHO	700 LM
JOHTO	0,5 M
JÄNNITE	AC 220-240 V
ELINIKÄ	20 000 TUNTIA



Paketissa mukana  
IP44-sokeripala

## Turvallisuus:

- Varsinaisia sähköasennustöitä saavat tehdä vain rekistroidyt sähköalan ammattilaiset.
- Älä kosketa jännitteellistä valaisinta.
- Vikatapauksessa katkaise valaisimen virta.
- Vaihda viallinen valaisin (myös johdon rikkouduttua) uuteen. Ledejä ei voi vaihtaa.
- Valaisin voidaan asentaa vain sisätiloihin.



## HELPPO MULTI-FIX KIINNITYS!

