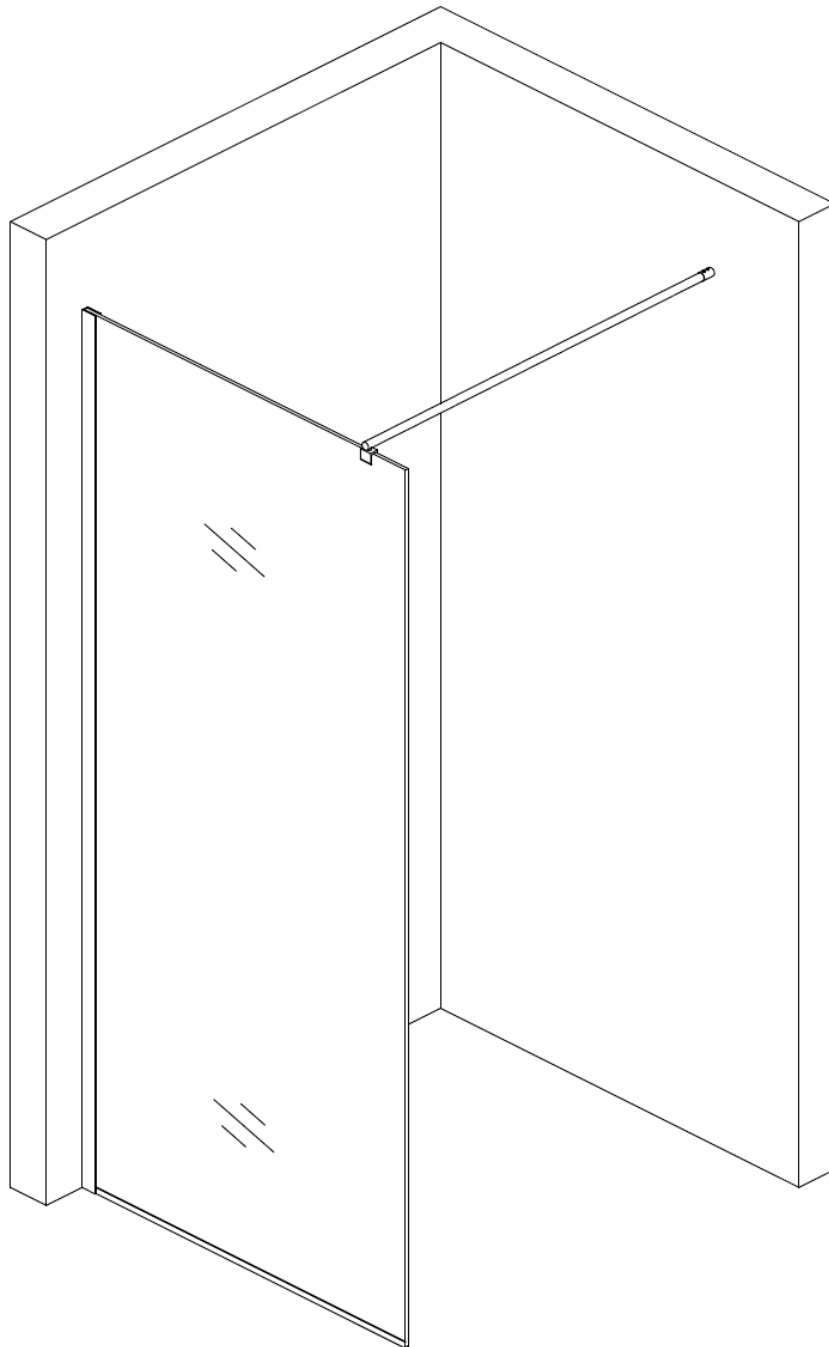
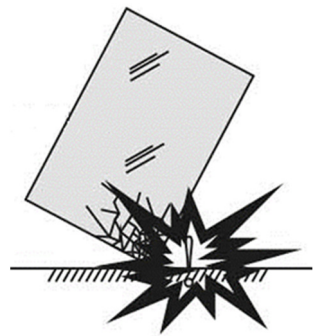
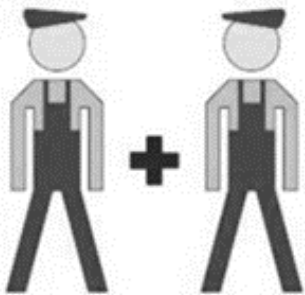


**Näin asennat**  
**kiinteän suihkuseinän:**  
**KP900K**

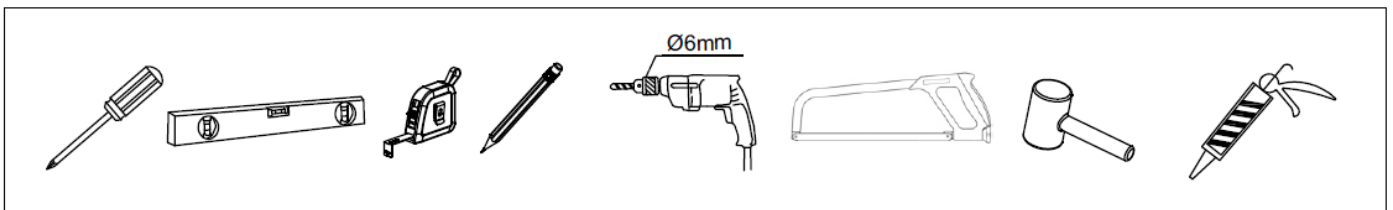


## Huomioithan että

- tuote on ehjä.
- kokoamisessa tarvittavia osia ei joudu pakkauksen mukana roskiin (esim. tiiviste, asennustarvikkeet).
- tuotteen lasiosat on huolellisesti suojattava kokoamisen yhteydessä. Käytä pahvipakkausta lattian ja lasien suojana. Turvalasi on kestävä mutta kolhu kokoamisen yhteydessä (lasi esimerkiksi kolahtaa kulmastaan laattalattiaan) rikkoo sen pieniksi palasiksi. Asennuksessa rikkoutunutta lasiseinää ei korvata.
- tämä asennusohje kannattaa säilyttää.
- kokoaminen onnistuu parhaiten kahdelta henkilöltä.
- käytä suojalaseja ja -käsineitä.

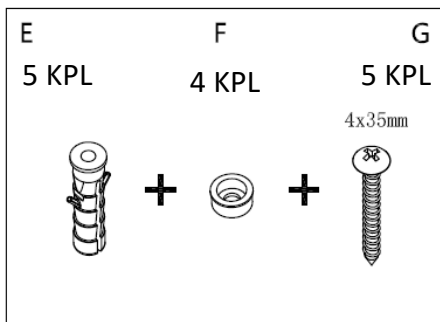
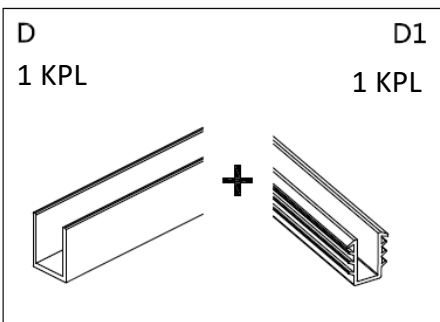
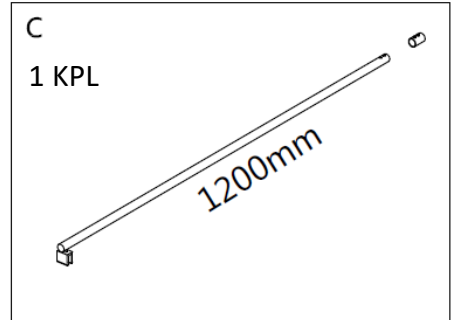
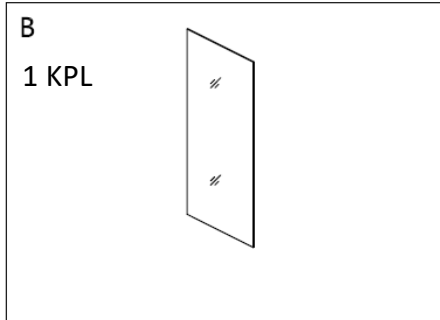
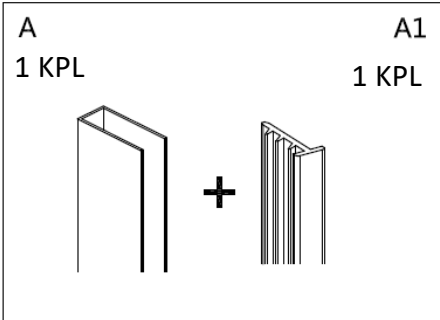
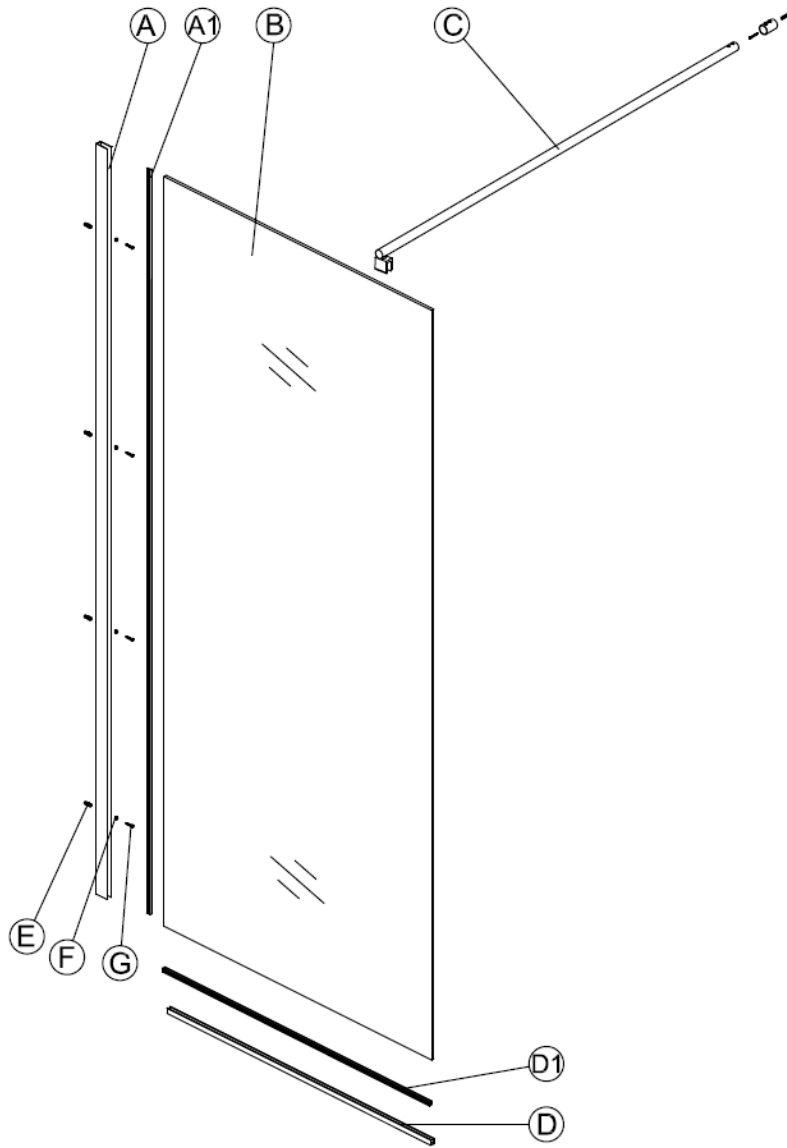


## Tarvitset

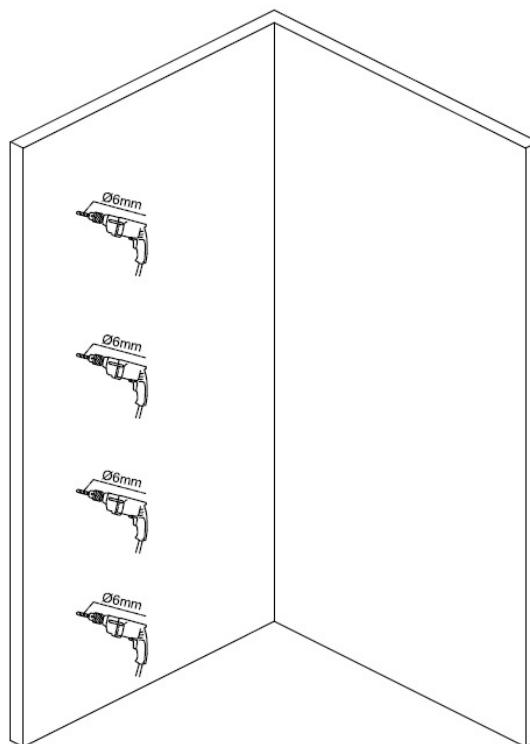
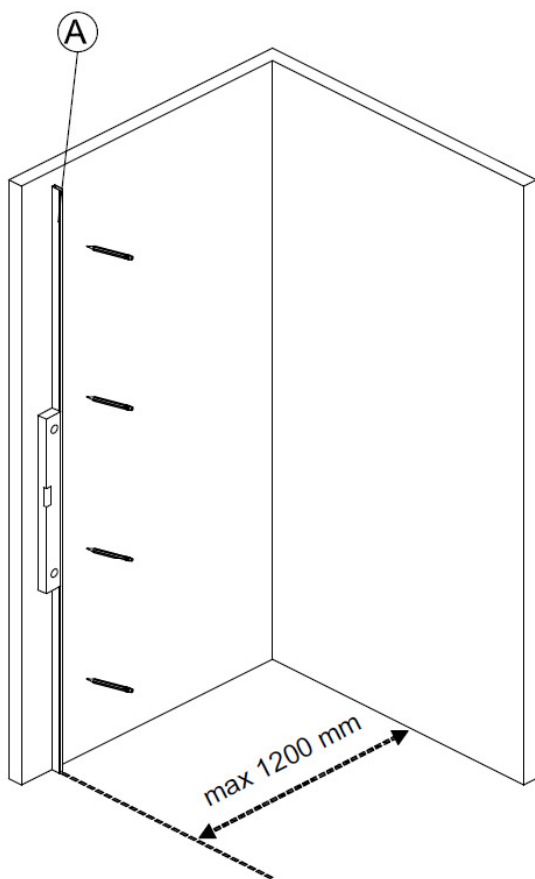


Tuotteessa on korkealuokkainen turvalasi. Se kestää käyttöä vuosikaudet mutta asennettaessa sitä täytyy käsitellä erittäin huolellisesti ja varovaisesti. Karkaistun lasin reuna on erittäin altis rikkoutumiselle. Etenkin kulmaan osuva kolhu rikkoo turvalasin erittäin helposti.

**Asennuksessa rikkoutunutta lasiseinää ei korvata.**

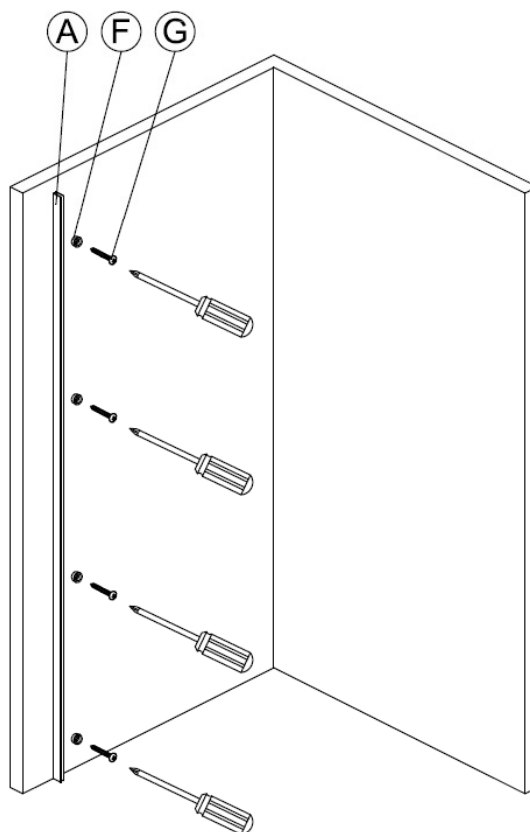
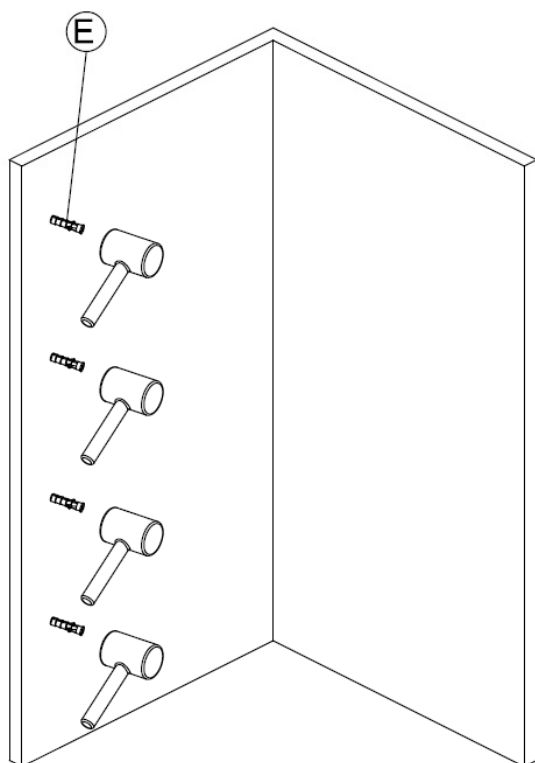


Lisää reikiin ja proppujen sisälle saniteettisilikonia.



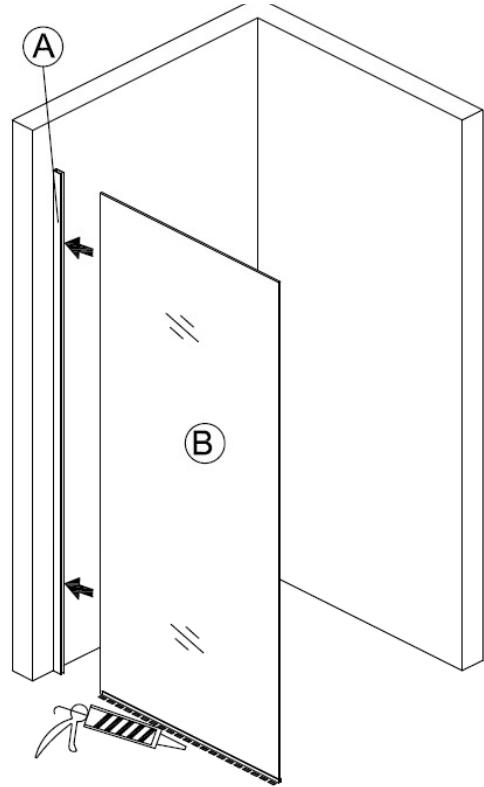
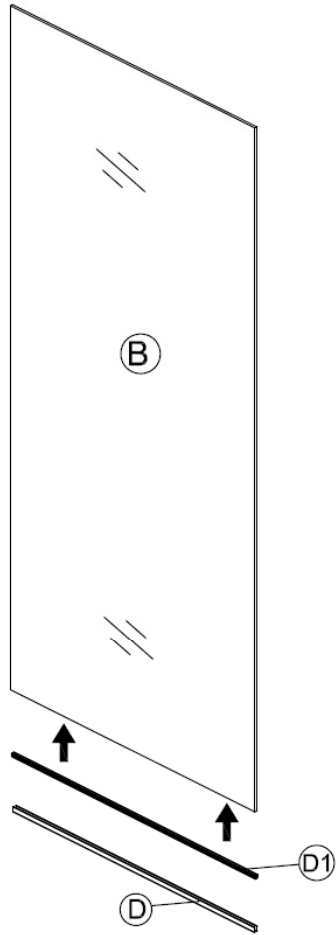
1. 2.  
3. 4.

Toimituksessa on mukana yleismallin proput. Mikäli seinärakenne vaatii erikoisratkaisuja, tulee asiakkaan hankkia ne erikseen.

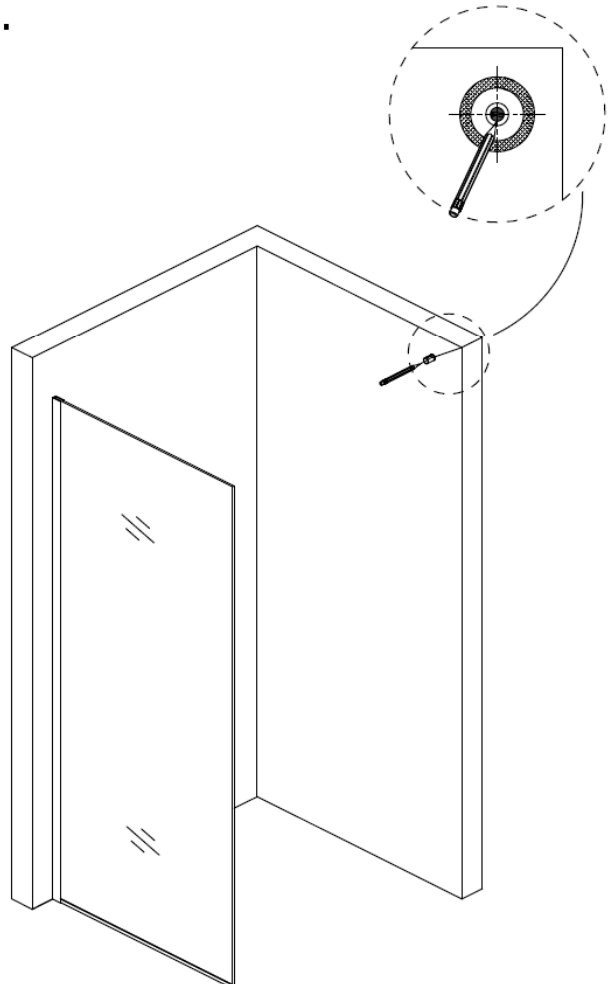
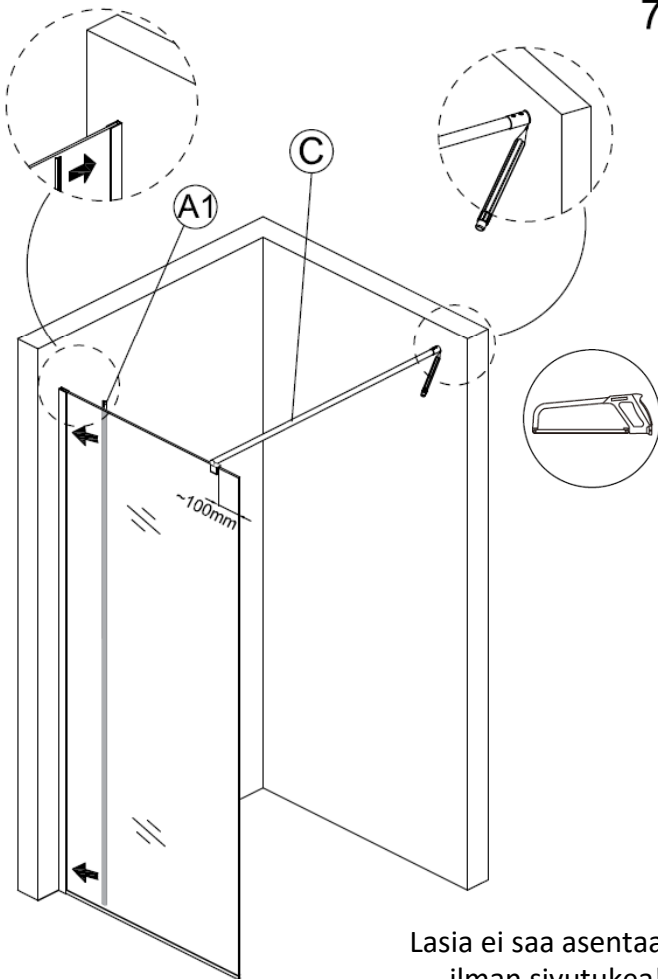


Ohjeita oikeisiin kiinnitysratkaisuihin netissä:  
Wurth kiinnitysoapas.

Ennen seinän lopullista kiinnitystä asenna lasi seinäprofiiliin ja katkaise lattiaprofiili sopivan mittaiseksi.

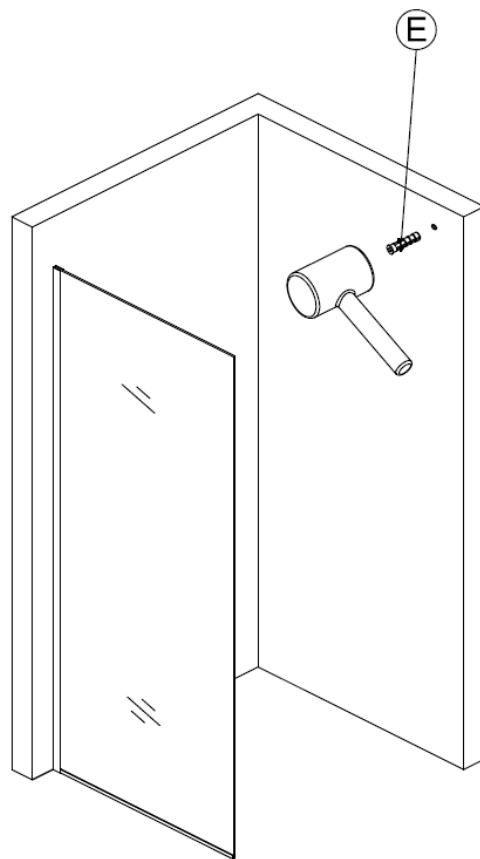
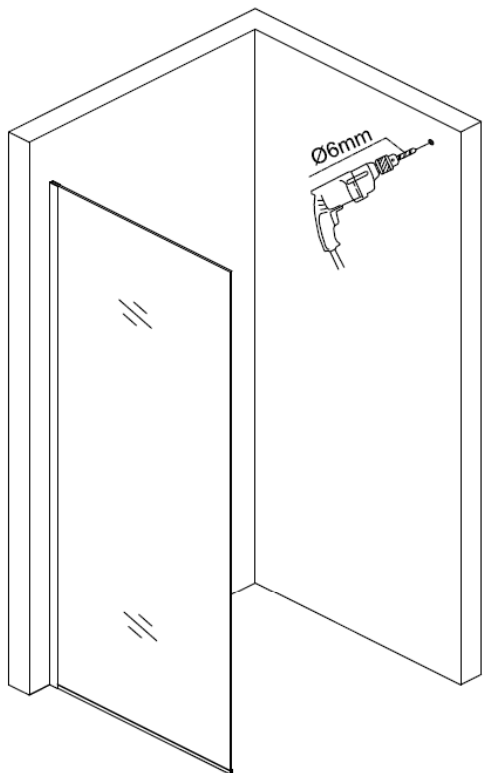


5. 6.  
7. 8.

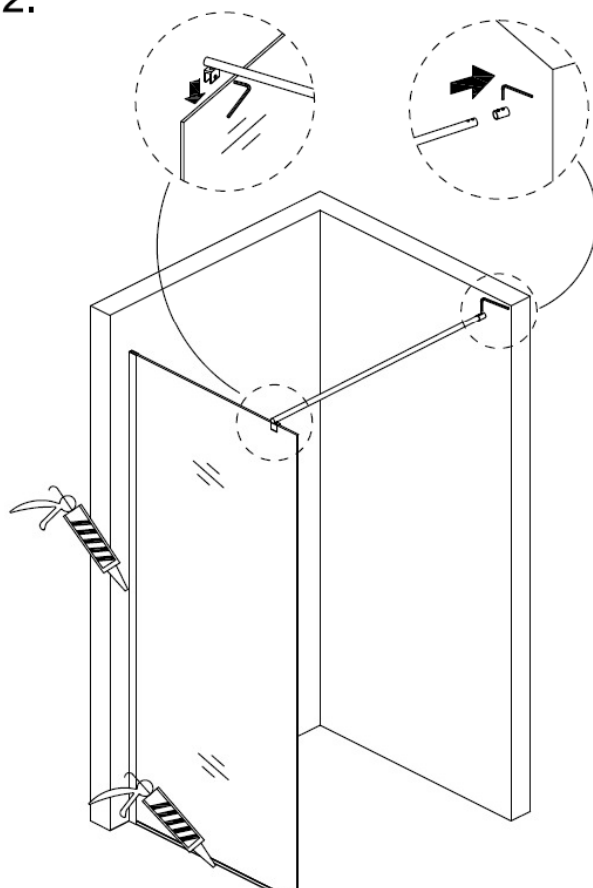
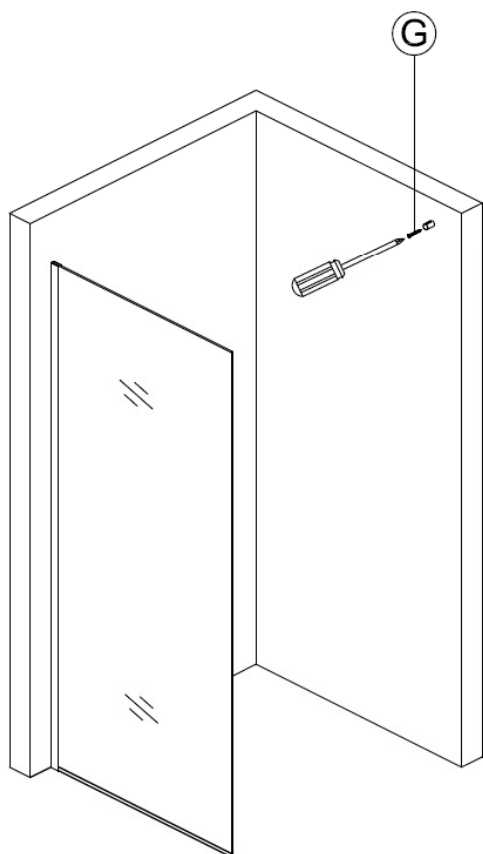


Lasia ei saa asentaa ilman sivutukea!

Lisää reikään ja propun sisälle saniteettisilikonia.



9.10.  
11.12.



Tarvittaessa voit lisätä profiilien molemmille puolelle silikonia estämään kosteuden pääsyn rakenteisiin.

## **Puhdistaminen**

Voit puhdistaa tuotteen lasin tavallisella ikkunanpesuaineella. Älä käytä hankaavia pesuaineita tai karkeapintaisia pesuvälineitä.

### *VINKKI*

Onko lasissa pinttynyttä likaa? Levitä laimentamatonta Fairy-astianpesuainetta lasiin, anna vaikuttaa puoli tuntia ja pese runsaan veden kanssa. Lika lähtee.

## **Tuotteella on kahden vuoden takuu**

- ⇒ Tuotteella on valmistajan myöntämät takuehdot. Noudata tuotteen asennus- ja hoito-ohjeita, sillä takuu korvaa materiaali- ja valmistusvirheet.
- ⇒ Maksukuitti toimii takuutodistuksena.
- ⇒ Takuun voimassaolo alkaa ostopäivästä.

## **Kierrätysohje**

Pakkausmateriaalin kierrätys:

- pahvipakkaus keräyskartonkiin
- muovi muovinkeräykseen

Tuotekin on kierrätettävä. Toimi näin:

- käytä aina suojalaseja ja -käsineitä
- irrota lasit metalliosista ja -kehyksistä
- irrota tiivisteet
- kierrätä lasi, metalli, ruuvit ja muovi seuraavasti
  - metalli metallinkeräykseen
  - ruuvit metallinkeräykseen