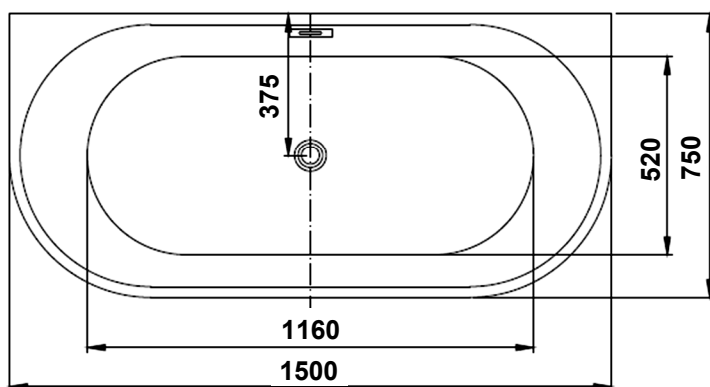
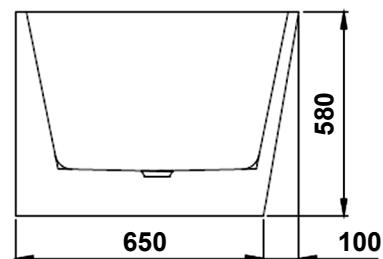
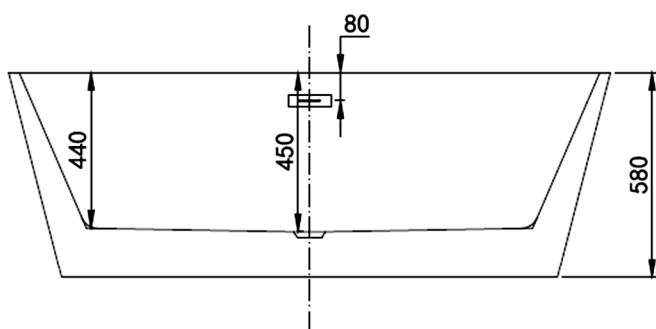


AKRÜÜLVANN

A2-150-8113

Ülevoolu- ja põhjaveentiliga



Pikkus	1500 mm
Laius	750 mm
Kõrgus	580 mm
Maht	250 l
Kaal	45 kg