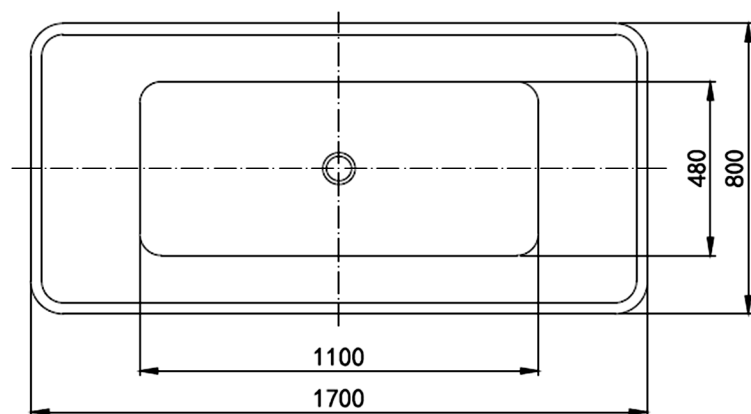
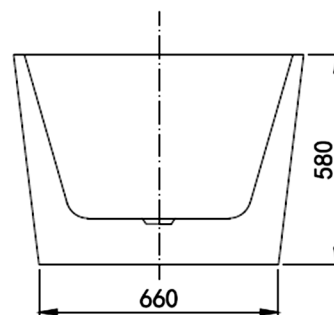
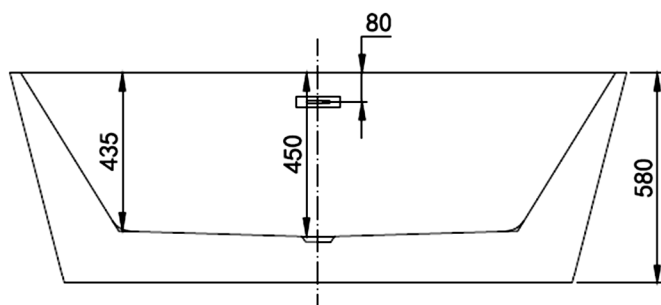


# AKRÜÜLVANN

## A1-170-8116

Ülevoolu- ja põhjaveentiliga



|               |         |
|---------------|---------|
| <b>Pikkus</b> | 1700 mm |
| <b>Laius</b>  | 800 mm  |
| <b>Kõrgus</b> | 580 mm  |
| <b>Maht</b>   | 290 l   |
| <b>Kaal</b>   | 49 kg   |