

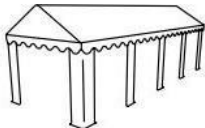


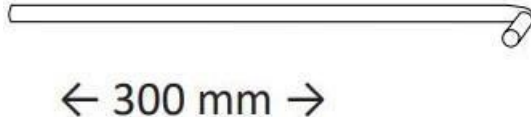



Torutelk 4 x 6m (PVC) Paigaldusõpetus

Enne telgi paigaldust kindlasti tuvu kasutusjuhendiga ning vii ennast kurssi vajalike tarvikutega. Kindlasti veendu, et kõik vajalikud detailid oleksid olemas enne paigaldust kui ka peale teisel dust.

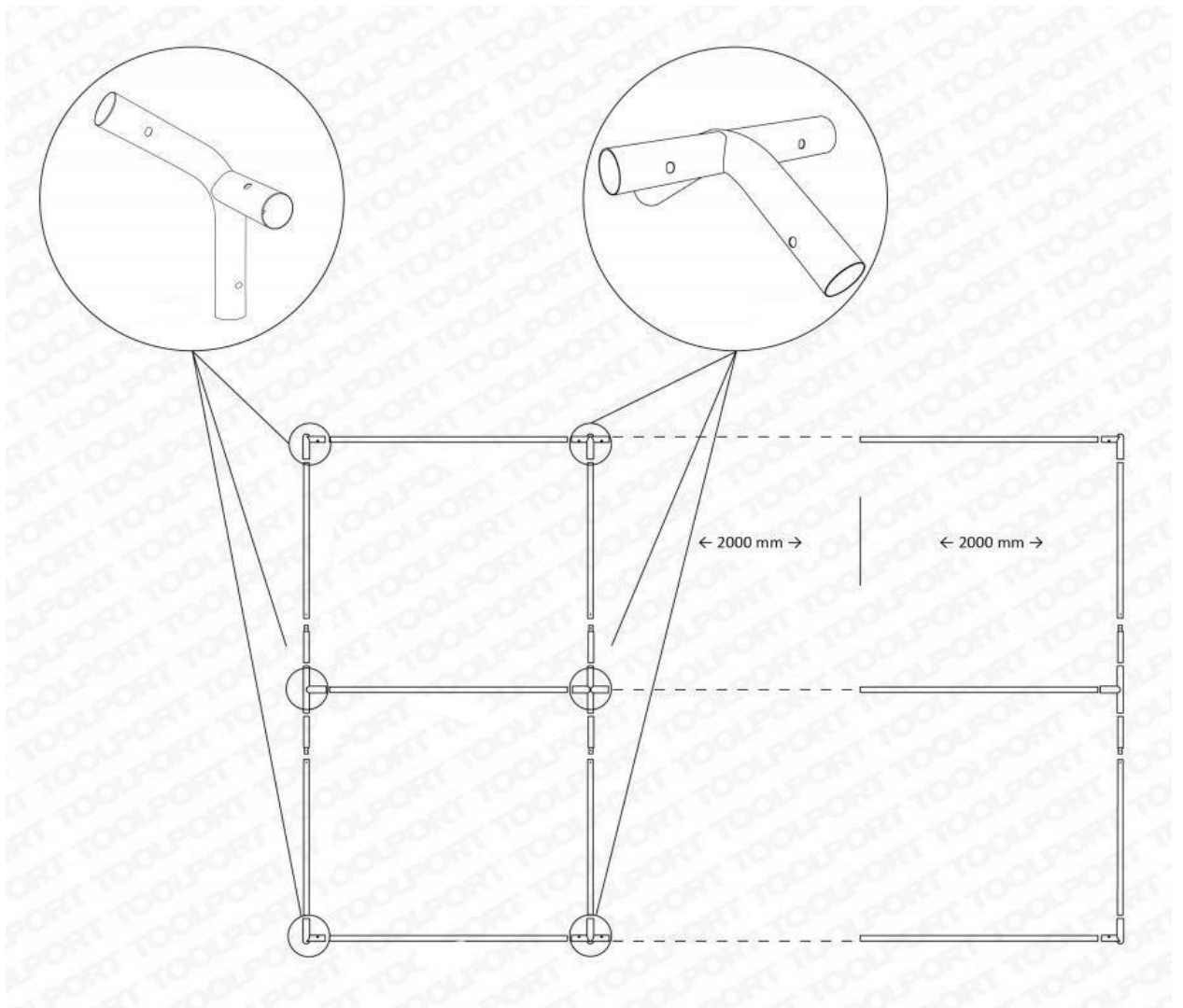
Paigaldusjuhend hoia alati komplekti juures!

Nr.	Tooted	Kirjeldus	Kogus
1	<p>Ø38mm ← 1930 mm →</p>	Raami ühendustoru 38mm / 1.93m	17
2	<p>Ø38mm ← 257 mm →</p>	Raami ühendustoru pikendus 38mm / 0,257m	8
3	<p>Ø38mm ← 1895 mm →</p>	Raami tugijalad 38mm / 1.895m	8
4		3 haruline nurkade ühendus	6
5		4 haruline nurkade ühendus	6
6	<p>+</p>	Kinnitus polt + liblik mutter	58
7		Kummist pinguti pikk	84
8		Kummist pinguti lühike	18
9		Nurkade kinnitusnöörid	4
10		Tugijalgade katete kinnituskonks	8

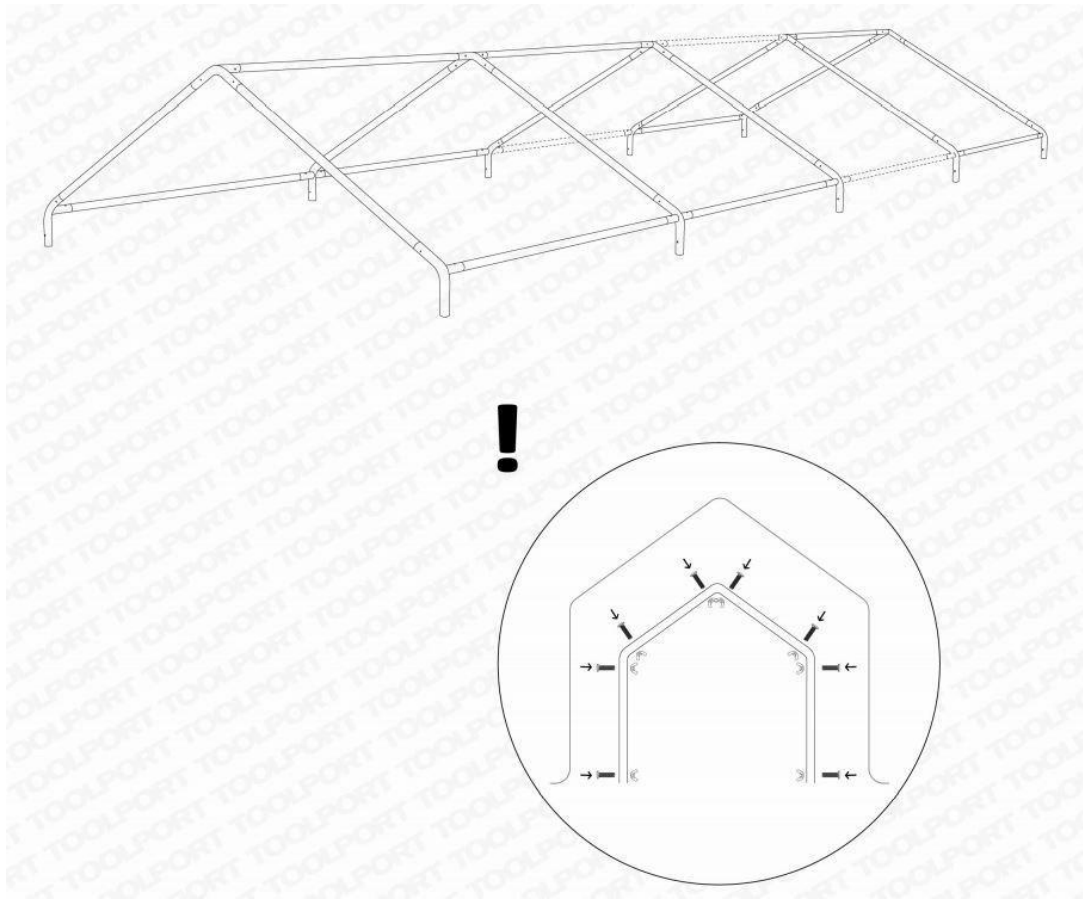
11		Katusekate koos tugijalgade katetega	1
12		Küljeseinad akendega	6
13		Otsaseinad	2
14		Pikad vaiad 300mm nurkade kinnituseks	4
15		Lühikesed vaiad 160mm seinte kinnituseks	43

1. Kõigepealt ühendage kõik NR. 1 olevad raami ühendustorud koos pikendustoruga Nr 4 "3 harulise" ja NR 5 "4 harulise" nurkade ühendustega vastavalt joonisele

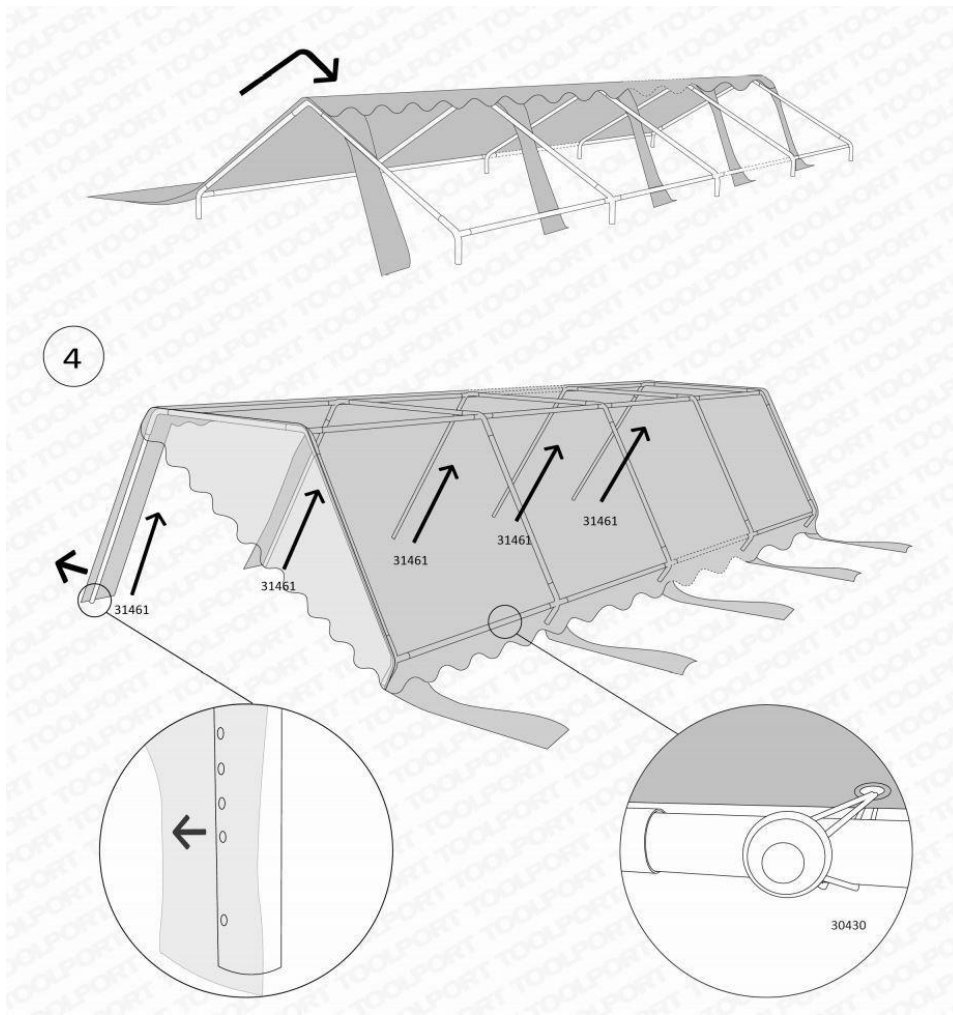
2. Ühendage ülejäänud raami ühendustorud NR. 2 vastavalt joonisel näidatud kohtadega



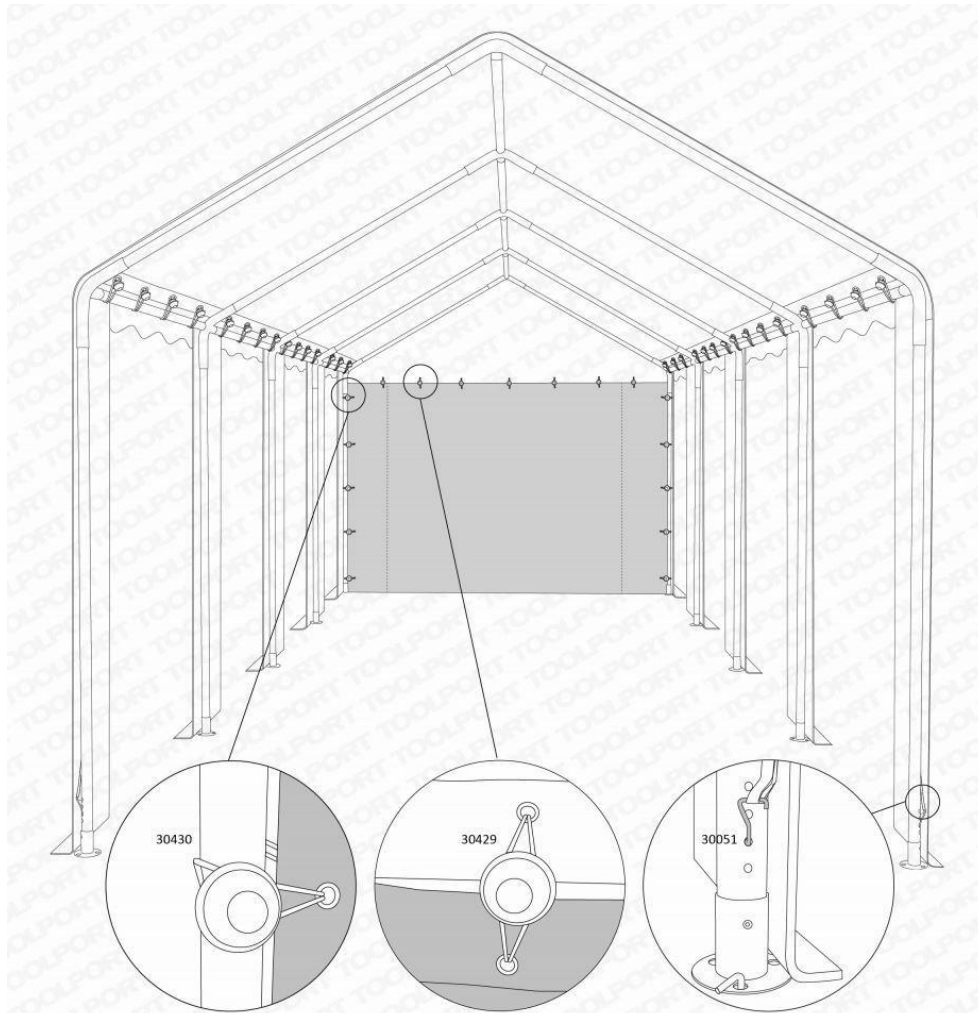
3. Kinnitage kinnituspoldid vastavalt joonisele märgitule (Polt ülevalt poolt allapoole, liblikas jääb ALATI allapoole) NR. 6



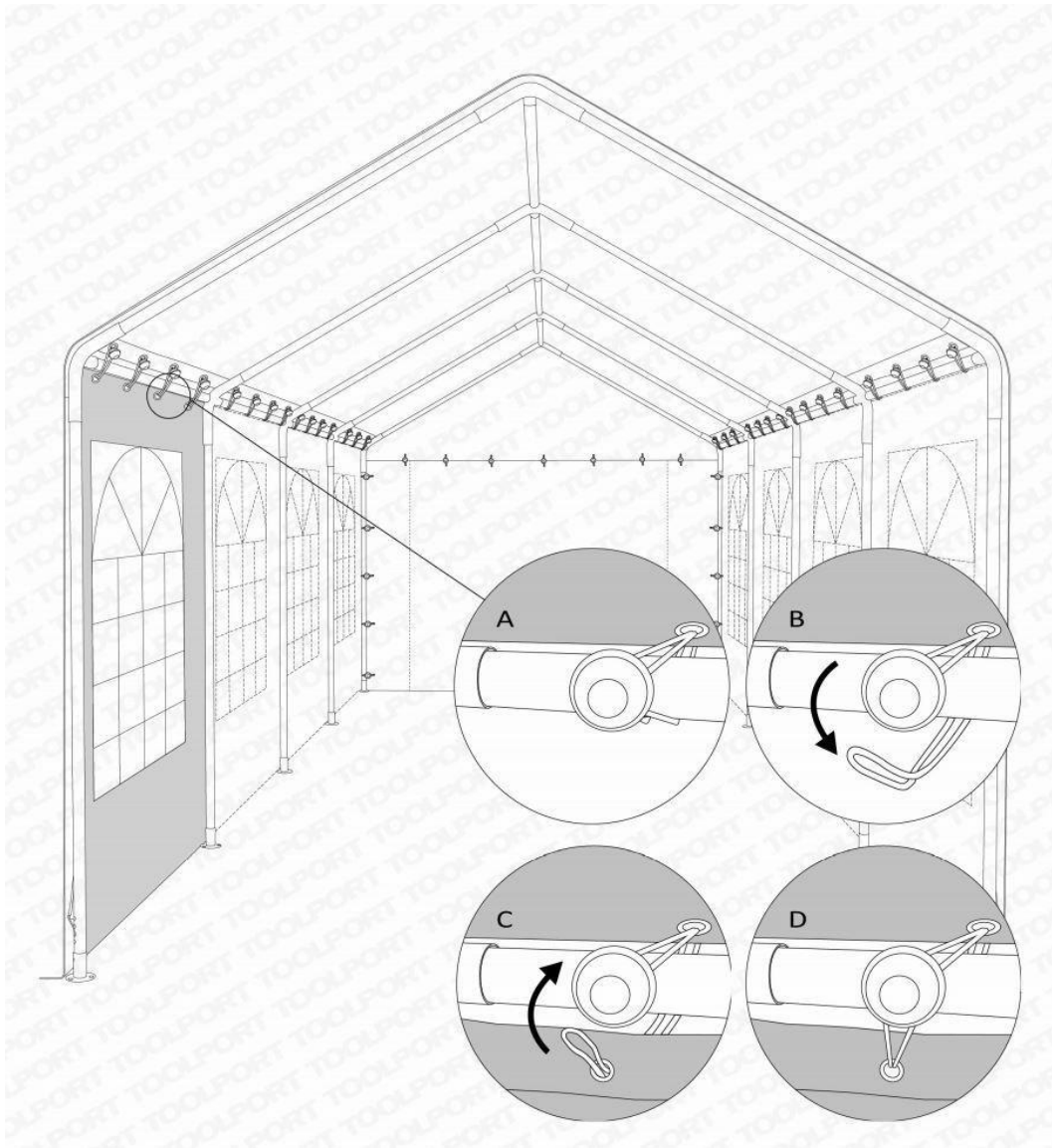
4. Paigaldage katusekate NR. 11
5. Tõstke üks pool raami koos katusekattega ülesse, paigaldage raami tugijalad NR. 3 ning kinnitage jalad ühenduspoltidega NR. 6
6. Kinnitage katusekate raami külge pikkade kummist pingutitega NR 7 (nagu näidatud joonisel)



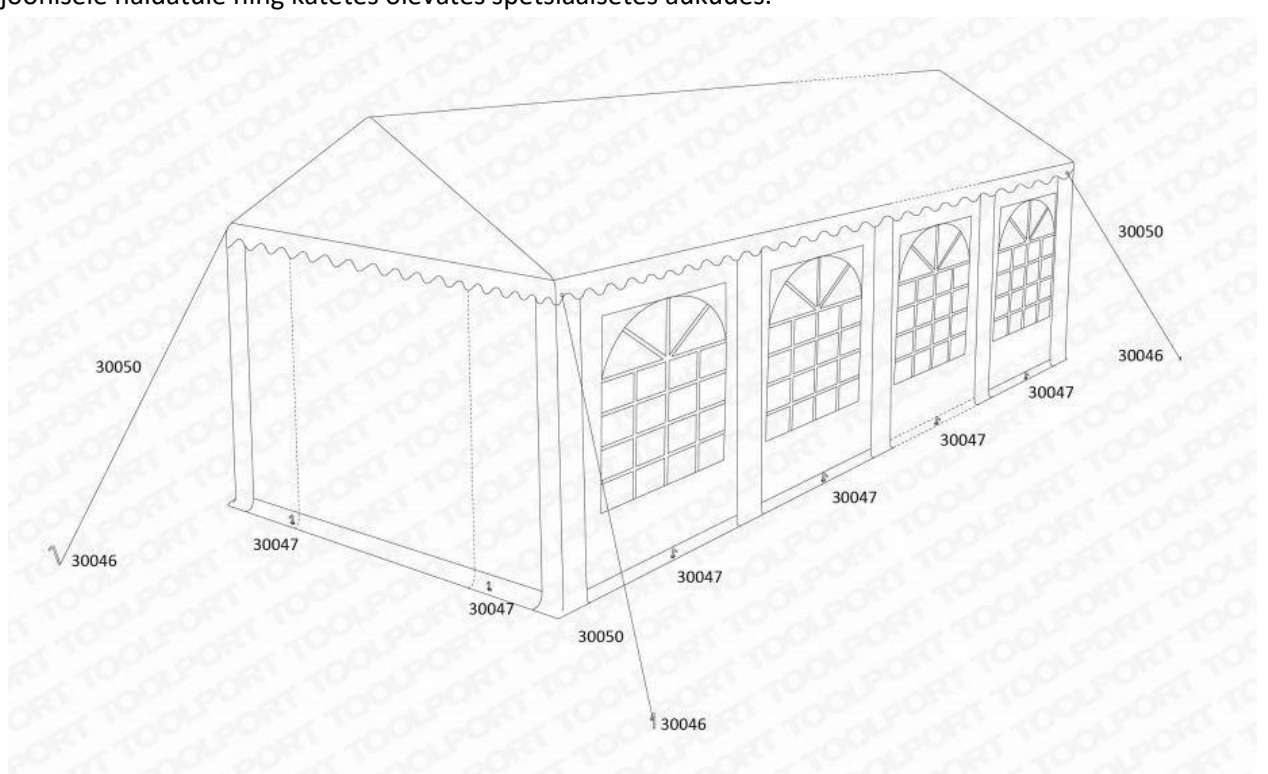
7. Tõstke raami teine pool ja paigaldage ülejäänud tugijalad NR. 3 ning kinnitage jalad ühenduspoltidega NR. 6
8. Kinnitage lühikeste vaiadega NR. 15 jalad maasse
9. Paigaldage üks otsaseina NR. 13 ülemine äär kolmnurgaga ning lühikeste kummipingutitega NR. 8 ja jalgade külge pikkade kummipingutitega NR. 7. Lisaks kinnitage tugijalgadel olevad katted tugijala küljes olevatesse aukudesse koos vastava kinnituskonksuga NR. 10 – vastavalt joonisele märgitule.



10. Paigaldage soovitud arv küljeseinu ning kinnitage küljeseinad katusekatte küljes olevate pingutite külge vastavalt joonisel näidatule.



11. Kinnitage nurkade kinnitusnöörid ümber telgi oleva nurgaposti ning kinnitage pikkade vaiadega NR. 14 pingutusnöörid maasse. Telgi seinakatted kinnitage väikeste vaiadega NR. 15 vastavalt joonisele näidatule ning katetes olevates spetsiaalsetes aukudes.



NB! Pane tähele!



1. Telgi paigaldusel ja teisaldusel jälgige, et
2. Torutelgi paigaldusel ärge kasutage toorest jõudu. Liigse jõu rakendamisel võite kahjustada telgi konstruktsiooni kui ka katteid.
3. Äärmuslikes ilmastikutingimustes tuleb telk maha võtta.
Äärmuslikud ilmastikutingimused on: Tuule kiirus alates 17m/s, tugev rahe, lumetorm jne)
4. Tugeva tuule korral 14 – 17m/s, mis võib kahjustada telgi konstruktsioonile ja katetele vigastusi tekitada – tuleb telgil seinad ja katus teisaldada. Tuule korral, mis on 11-14m/s tuleks võimalusel teisaldada telgi seinad ja katus või äärmisel juhul ainult seinad ning telk täiendavalt kinnitada.
5. Torutelk tuleks paigaldada selleks sobivasse kohta, et mitte kahjustada maa all peituvaid elektrikaableid ja/või torusid
6. Lähedal asuva lahtise tule puhul tuleks jälgida kindlasti telgi kahjustada saamise eest.

Seadusest tulenevalt kehtestatud garantii on kehtiv juhul, kui kõikidest paigaldus- ja kasutusnõuetest on kinnipeetud ning kaup ei ole kahjustunud Force Major mõjude tagajärjel.