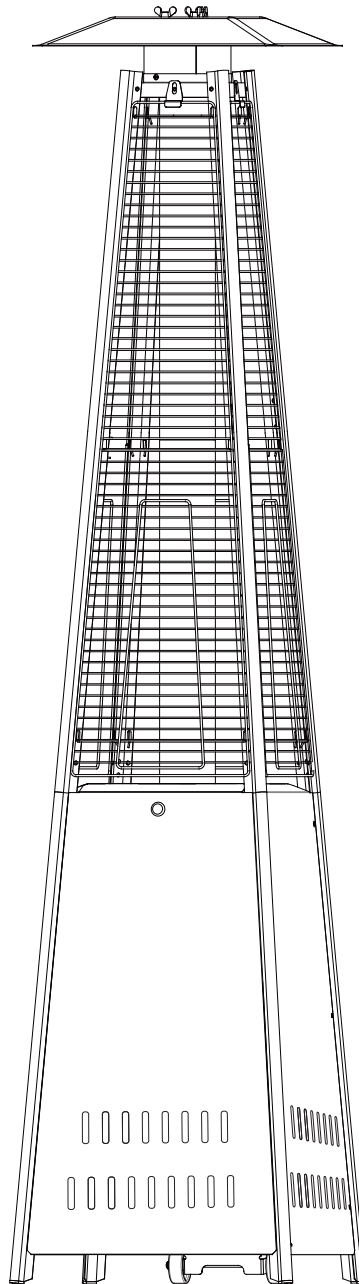


GAASISOOJENDI TOWER

KASUTUSJUHEND



Hoidke juhend alles hilisemaks kasutamiseks



Importija: AS Evelekt, Linamäe 12, Tännassilma Tehnopark, Harjumaa, Eesti 76406

Tel +372 639 0639 epood@home4you.ee

OHUTUSNÕUDED

LUGEGE KÄESOLEV JUHEND ENNE GAASISOOJENDI KASUTUSELE VÕTMIST HOOLEGA LÄBI!

OHUTUSE TAGAMINE

Kui tunnete gaasi lõhna:

1. Keerake gaasikraan kinni.
2. Summutage lahtised leegid.
3. Kui olukord ei parane võtke ühendust gaasitarnija või päästeametiga.

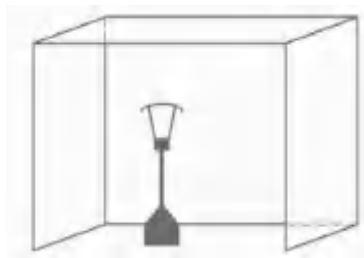
OHUTUSE TAGAMINE

1. Ärge kasutage ega säilitage kergestisüttivaid gaase või vedelikke seadme läheduses.
2. Kui gaasiballoon ei ole ühendatud, ärge hoiustage seda gaasiseadme läheduses.

HOIATUS

Seade on mõeldud kasutamiseks ainult välitingimustes või piisava ventilatsiooniga alal.

Ventilatsiooni loetakse piisavaks, kui vähemalt 25% ruumist on avatud. Avatud ruumi pindala peab olema vähemalt sama suur, kui seinte pindala summa.



HOIATUS!

Seadme ebaõige paigaldus, seadistus, modifitseerimine või hooldus võib põhjustada tõsiseid vigastusi või varalist kahju.

HOIATUS

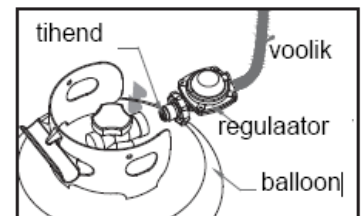
Enne seadme kasutamist tutvuge põhjalikult ohutusnõuetega.

- Seadme kokkupanemine, paigaldamine ja gaasiballooni hoiustamine peab olema teostatud ohutusnõuetele vastavalt.
- Jälgige, et ventilatsioonivad oleks puhtad ja õhk liiguks vabalt.
- Ärge teisaldage seadet töötamise ajal.
- Enne seadme teisaldamist sulgege gaasikraan ja laske seadmel täielikult jahtuda.
- Vahetage gaasivoolik uue vastu etteantud intervalli järel.
- Kasutage ainult tootja poolt soovitatud gaasi või gaasisegu.
- Gaasiballoon peab vastama järgmistele nõuetele:
Möödud D31,8xH58cm / 15kg max. Tugeva tuule korral võtke kasutusele ettevaatusabinõud, et seade ei kalduks või ei kukuks ümber. Balloon peab asetsema seadmest vähemalt 1m kaugusel.
- Pihusti peab olema paigaldatud tootja poolt.
- Ärge ühendage gaasiballooni otse seadme külge ilma gaasiregulaatorita. Kasutage ainult tootja poolt soovitatud gaasi, gaasiballooni ja regulaatorit.

Regulaator peab vastama seadme kategooriale ja standardile EN16129:2013
Kasutage kategooria I3B/P(30) butaani/propaani jaoks 30 mbar regulaatorit.
Kasutage kategooria I3+ (28-30/37) butaani jaoks 30 mbar regulaatorit.
Kasutage kategooria I3+ (28-30/37) propaani jaoks 37 mbar regulaatorit.
Kasutage kategooria I3B/P(50) butaani/propaani jaoks 50 mbar regulaatorit.
Soovitatav on kasutada painduvat voolikut, mis on heaks kiidetud standardi EN16436:2014 alusel.

ENNE SEADME KASUTAMIST TUTVUGE PÕHJALIKULT OHUTUSNÕUETEGA

- Ärge kasutage gaasisoojendit siseruumides. Nõude eiramine võib põhjustada tõsiseid vigastusi või varalist kahju.
- Gaasisoojendi ei ole mõeldud kasutamiseks haagisuvilas või paadis.
- Paigaldus ja hooldus peab olema teostatud vastava pädevusega isiku poolt.
- Seadme ebaõige paigaldus, seadistus, modifitseerimine või hooldus võib põhjustada tõsiseid vigastusi või varalist kahju.
- Ärge üritage seadme konstruktsiooni muuta või parandada.
- Gaasiregulaatori võib asendada ainult tootja poolt soovitatud regulaatori vastu.
- Kasutage ainult tootja poolt soovitud gaasi või gaasisegu.
- Ärge hoiustage gaasi või kergestisüttivaid vedelikke gaasisoojendi korpuses.
- Enne seadme kasutamist veenduge, et süsteem on töökorras ja lekkeid ei esine. Põhjalik lekkekontroll volitatud spetsialisti poolt tuleb läbi viia vähemalt kord aastas.
- Lekketesti tohib teha ainult seebilahusega. Ärge kasutage kunagi lahtist tuld lekete kontrollimiseks.
- Ärge kasutage seadet enne, kui kõik ühendused on lekketesti läbinud.
- Kui tunnete gaasi lõhna keerake gaasikraan ja ballooni ventiil kohe kinni. Tuvastage lekkekoht. Vajadusel asendage gaasivoolik ja kontrollige üle kõik ühenduskohad. Sooritage lekkest. Kui lekke kõrvaldamine ei õnnestu pöörduge edasimüüja või vastava pädevusega spetsialisti poole.
- Ärge teisaldage seadet töötamise ajal.
- Enne seadme teisaldamist sulgege gaasikraan ja laske seadmel täielikult jahtuda.
- Jälgige, et ventilatsiooniavad oleks puhtad ja õhk liiguks vabalt.
- Seadme osade üle värvimine on keelatud.
- Puhastage seadet regulaarselt.
- Gaasiballooni ventiil peab olema kinni keeratud, kui seadet ei kasutata.
- Kontrollige seadet koheselt, kui märkate:
 - et temperatuur ei ole piisav.
 - seade teeb töötamise ajal kahtlast müra.
 - tunnete gaasilõhna või märkate, et leek ei ole tavapärane.
- Gaasivoolik peab olema paigutatud nii, et see ei jääks käiguteedele ega saaks kahjustada.
- Enne seadme tööle panemist tuleb eemaldada kogu pakkematerjal või hoiustamiseks paigaldatud katted.
- Gaasisoojendi töötamise ajal ei tohi minna sellele liiga lähedale. Kõrge temperatuur võib põhjustada põletusi või riiete süttimist.
- Hoidke lapsed gaasisoojendi töötamise ajal range järelevalve all.
- Riideid või muid kergesti süttivaid materjale ei tohi jätta töötava seadme lähedale.
- Jälgige, et gaasiballooni vahetus toimuks piisavalt ventileeritud alal ja läheduse ei oleks tulekoldeid (küünal, põlev sigarett vms) või kergestisüttivaid aineid.
- Kontrollige, et regulaatori tihend oleks õigesti paigaldatud ja täidaks oma funktsiooni.
- Ärge kasutage seadet tuulise ilmaga. Tugev tuul võib gaasisoojendi ümber lükata.
- Kontrollige gaasivoolikut igakord, kui ballooni vahetatakse ja alati peale pikemat hoiustamist.



ASUKOHA VALIK

Gaasisoojendi on mõeldus kasutamiseks välitingimustes või piisava ventilatsiooniga poolavatud alal.

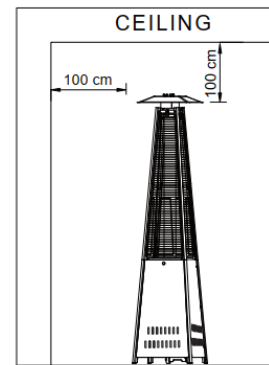
Jälgige, et õhu juurdevool oleks piisav.

Jälgige, et gaasisoojendi ümbrus oleks puhas vähemalt 1m raadiuses ja et seadme ümber ja kohal ei oleks kergesti süttivaid materjale.

Paigaldage tasasele aluspinnale.

Ärge kasutage gaasisoojendit alal, kus säilitatakse kütust või muid plahvatusohtlikke aineid.

Kaitske gaasisoojendit tugeva tuule eest ja ankurdate alus.



GAAS

- Sobiv gaas on propaan, butaan või nende segud.
- Gaasiregulaator ei kuulu komplekti. Sobiv regulaator peab vastama kohalikule standardile.
- Vedelgaasil töötava gaasiseadme ühendamisel ballooniga tuleb jälgida seadme tootja poolt etteantud kasutustingimusi.
- Üldjuhul ei tohi vedelgaasiballooni paigutada hoone väljapääsutee vahetusse lähedusse, šahti ja trepikotta, samuti ruumi, mille põrandapind on maapinnast allpool.
- Ballooni paigutamisel tuleb tagada et, vedelgaasiballoon oleks paigaldatud nii, et see ei kuumeneks üle 40°C ja oleks püstiasendis ning vedelgaasi edastamiseks mõeldud voolik oleks nõuetele vastav.

LEKKETEST

Tootja on enne seadme väljastamist läbi viinud lekketesti.

Et välistada monteerimise ja paigalduse käigus tekkinud lekkeohtu tuleb enne seadme kasutuselevõtmist kindlasti läbi viia lekketest.

Segage seebilahus (vesi ja vedelseep või nõudepesuvahend).

Kandke lahus ühenduskohtadele ja voolikule.

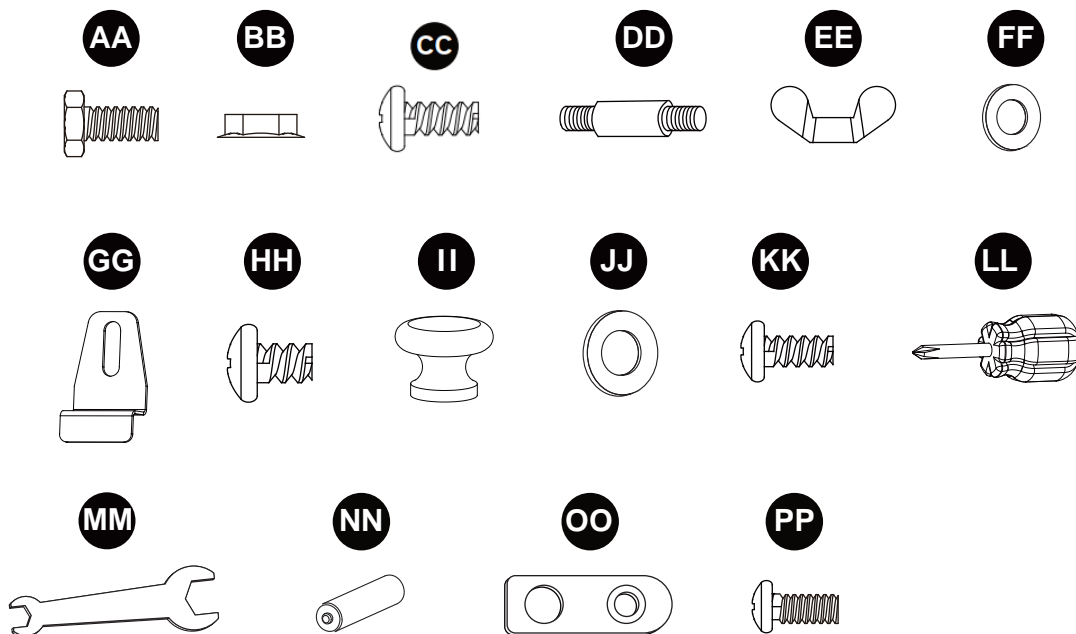
Lekketesti sooritamiseks peab gaasiballoon olema täis. Veenduge, et turvaventiil on OFF asendis.

Keerake gaas lahti.

Mullikeste ilmnemine viitab gaasilekkele. Kui avastasite lekke, keerake gaas kinni ja kõrvaldage probleem.

Sooritage kontrollimiseks uus lekketest. Suitsetamine lekketesti sooritamise ajal on keelatud!

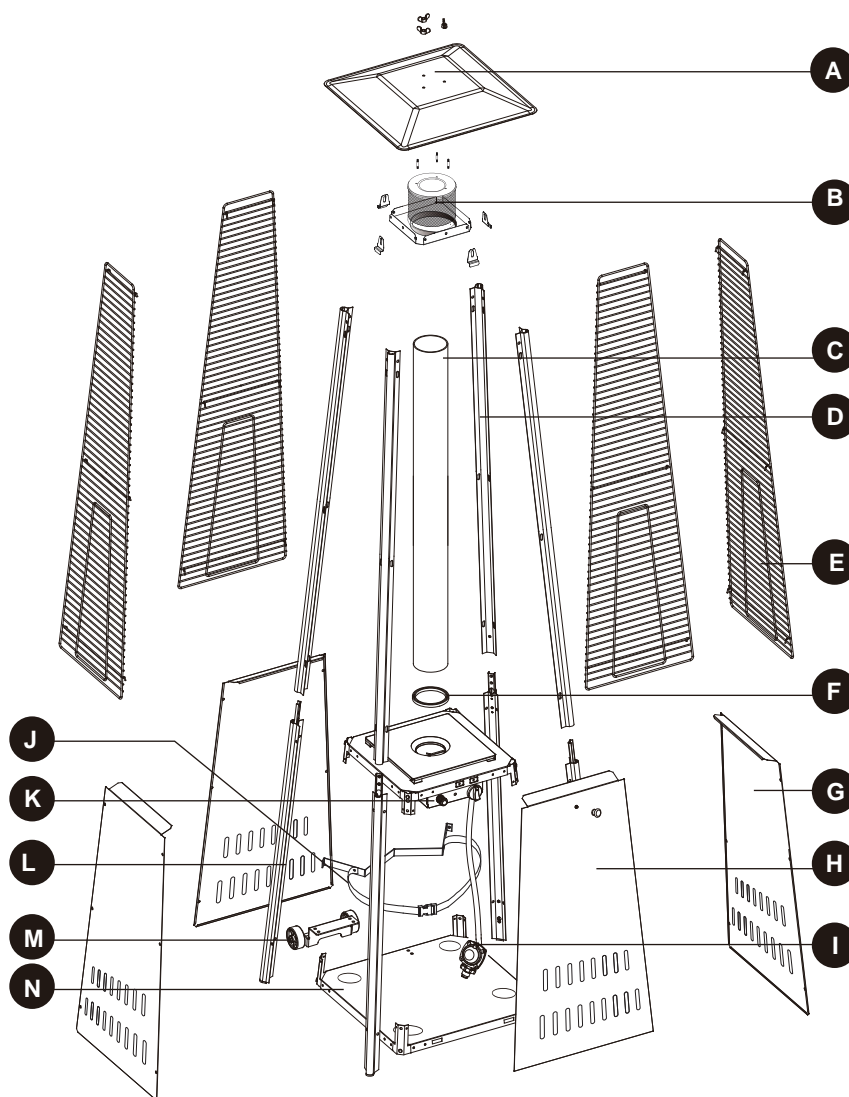
KOMPONENTIDE LOETELU



OSA	KIRJELDUS	KOGUS
AA	Polt M6x10	4
BB	M6 Mutter	4
CC	Kruvi M5x10	18
DD	Vaheosa	3
EE	Liblikmutter	3
FF	Seib	6
GG	Kinnitusklamber	4
HH	Kruvi 3/16"	30
II	Nupp	1
JJ	Suur seib	1
KK	Kruvi M4x8	1
LL	Philips kruvikeeraja	1
MM	Võti	1
NN	AA Paatrei 1.5V (ei kuulu komplekti)	
OO	Ankur	4
PP	Kruvi M6x12	4

Enne seadme kokkupanemist kontrollige üle kõik osad ja võrrelge loeteluga. Ärge alustage kokkupanemist enne, kui mõni osa on puudu või kahjustatud. Võtke ühendust müüjaga ja teatage probleemist. Seadme kokkupanemiseks kulub umbes 60-90 minutit

OSAD JA SPETSIFIKATSIOON



OSA	KIRJELDUS	KOGUS
A	Reflektor	1
B	Leegikate	1
C	Klaastoru	1
D	Ülemine tugi	4
E	Kaitsevõre	4
F	Must silikoonist tihend	1
G	Küljepaneel	3
H	Esipaneel	1
I	Gaasivoolik ja regulaator (ei kuulu komplekti)	
J	Gaasiballooni tugivöö	1
K	Juhtplok	1
L	Alumine tugi	4
M	Ratas	1
N	Alusplaat	1

A. Konstruksioon ja omadused

- Teisaldatav gaasisoojendi gaasiballooni paigutamiseks mõeldud korpusega.
- Korpus pulbervärvitud terasest või roostevabast terasest.
- Soojust eraldav reflektor.

B. Spetsifikatsioon

- Sobiv gaas on propaan, butaan või nende segu.
- Maksimaalne võimsus: 13000 W
- Minimaalne võimsus: 5000 W
- Tarbimine:

SEADME KATEGOORIA	I ₃₊ (28-30/37)		I _{3B/P} (30)	I _{3B/P} (50)	I _{3B/P} (37)
GAASITÜÜP	BUTAAN	PROPAAN	LPG gaasisegu	Butaan, propaan, LPG	Butaan, propaan, LPG
RÕHK	28-30mbar	37 mbar	30 mbar	50mbar	37mbar
REGULAATORI VÄLJUNDRÕHK:	30mbar	30 mbar	30 mbar	50mbar	37mbar

- Kasutage ainult ülaltoodud nõuetele vastavat gaasiregulaatorit.

C. Pihusti

SEADME KATEGOORIA	I ₃₊ (28-30/37)		I _{3B/P} (30)	I _{3B/P} (50)	I _{3B/P} (37)
GAASITÜÜP	BUTAAN	PROPAAN	LPG gaasisegu	Butaan, propaan, LPG	Butaan, propaan, LPG
RÕHK	28-30mbar	37 mbar	30 mbar	50mbar	37mbar
SISEND (Hs): (Qn)	13kW (945g/h)				
PIHUSTI SUURUS	1.90 mm põhipõleti 0.18 mm pilootpõleti			1.70 mm põhipõleti 0.18 mm pilootpõleti	1.80mm põhipõleti 0.18mm pilootpõleti
NÄITEKS: pihusti markeering 1.90 näitab, et pihusti mõõt on 1.90mm					

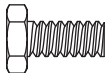

- Regulaator ja voolik peavad vastama kohalikule kehtivale standardile.
- Regulaatori väljalaskerõhk peab olem vastavuses tabelis antud gaasitüübi rõhuga.
- Gaasivooliku pikkus 0,6m.

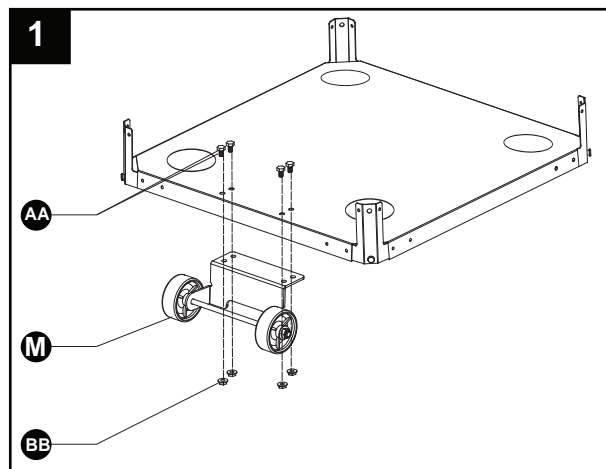
Tootja: CHANGZHOU FIRSTAR FURNACE INDUSTRY CO., LTD
No.28, South Road, Wujin Economic Development Zone, Changzhou, Jiangsu, China

KOKKUPANEKUJUHEND

1. Paigaldage rattad (M) alusplaadi (N) külge. Kasutage polte M6x10 (AA) 4tk ja mutreid M6 (BB) 4tk.

Kinnitusvahendid

AA	Polst M6x10		x 4
BB	M6 Mutter		x 4



2-1. Unscrew the ignition, paigaldage patarei (NN) keerake nupp uuesti kinni.

2-2. Paigaldage ankur (OO) 4tk alumiste tugede (L) külge. Kasutage kruvisid M6X12 (PP) 4tk.

2-3. Lükake alusplaadi (N) kinnitused alumiste tugede (L) aukudesse, suruge kinni. Kasutage kruvisid M5x10 (CC) 4tk alusplaadi (N) ja tugede (L) kinnitamiseks.

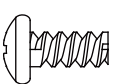

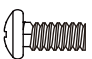
TÄHELEPANU:

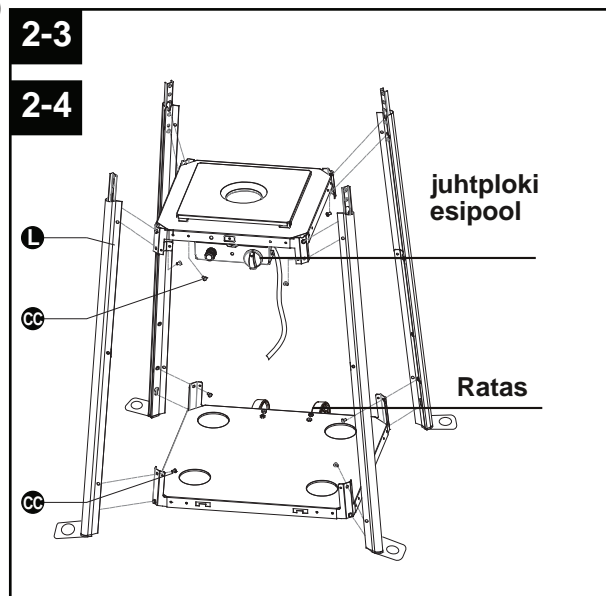
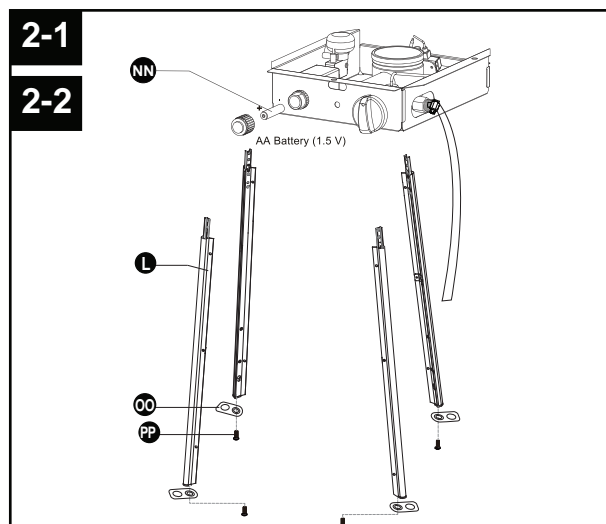
Kontrollige, et juhtploki esikül oleks rataste suhtes vastasküljel.

2-4. Lükake tugede (L) ülemised otsad plokiraami (K) ja suruge kinni.

Kasutage kruvisid M5x10 (CC) 4tk, et kinnitada alumised toed (L) ja plokiraam (K).

Kinnitusvahendid

CC	Kruvi M5x10		x 8
OO	Ankur		x 4
PP	Kruvi M6X12		x 4

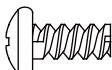


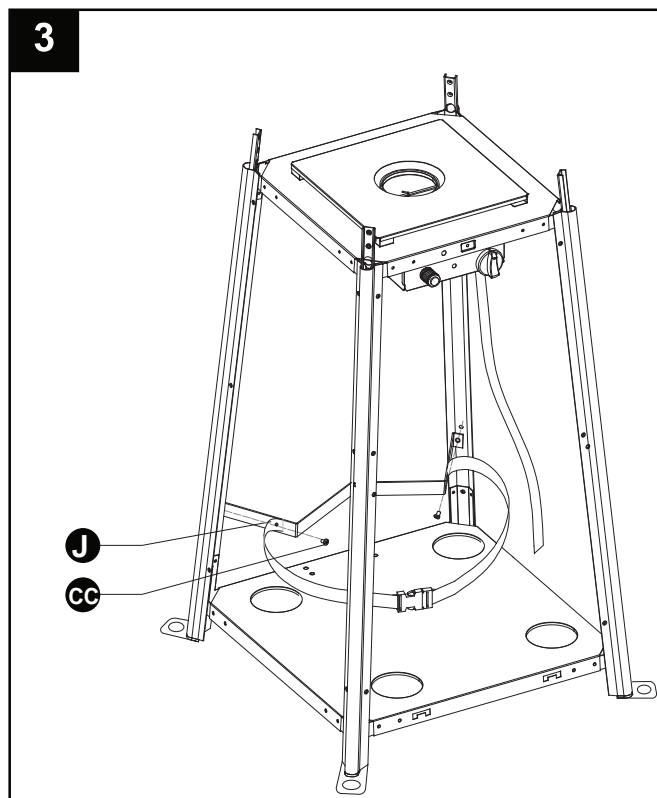
3. Paigaldage gaasiballooni kinnitusrihm.
Kinnitage rihtm (J) kahe alumise toe (L) külge.
Kasutage kruvisid M5x10 (CC) 2tk.

TÄHELEPANU:

Kontrollige, et ballooni kinnitusrihm ja rattad oleksid sama küljel.

Kinnitusvahendid

CC Kruvi M5x10  x 2



HOIATUS

Eemaldage kaitsekile enne paigaldamist

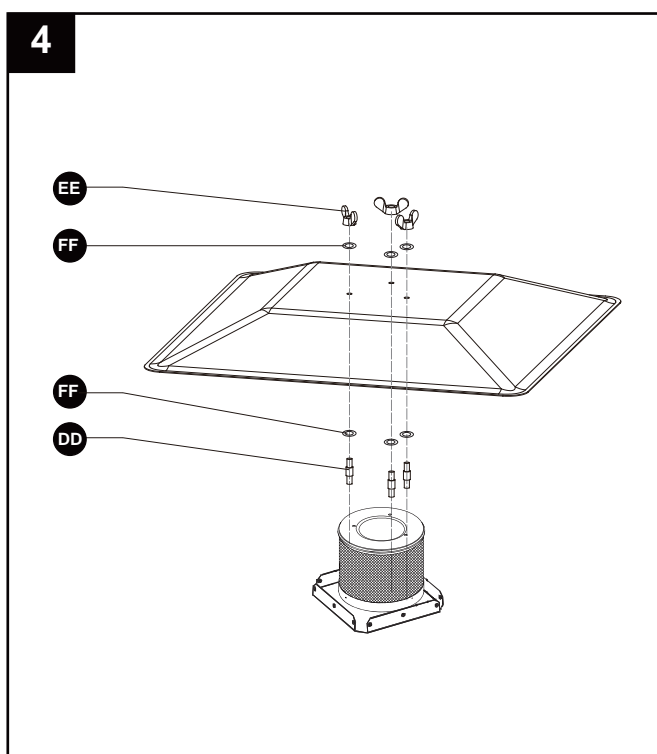
Paigaldage reflketor (A)
Keerake vahetihvtid (DD) 3tk osa (B) külge
Asetage seibid (FF) 3tk tihvtide peale.
Paigaldage reflektor (A) tihvtide(DD) peale.
Kasuta kinnitamiseks seibe (FF) 3tk ja
liblikmutreid (EE) 3tk.

Kinnitusvahendid

EE Liblikmutter  x 3

DD Tihvt  x 3

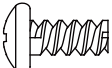
FF Seib  x 6



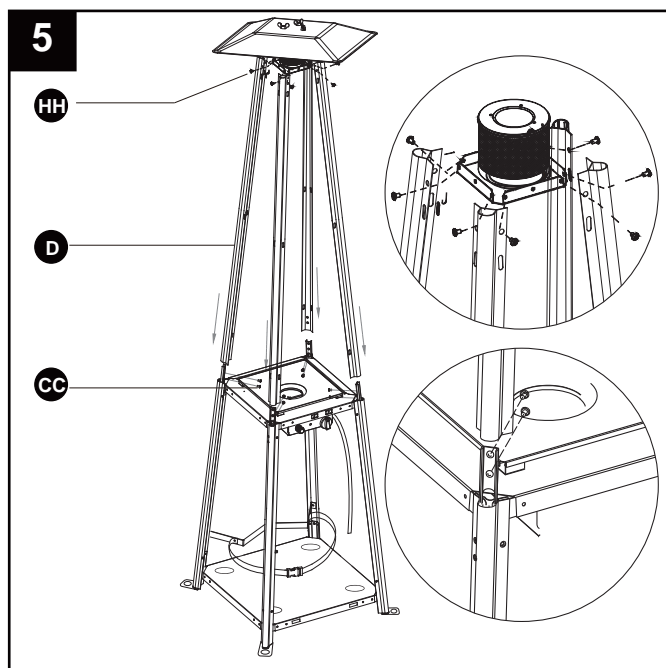
5-1. Lükake ülemised toed (D) alumiste tugged (L) sisse. Kasutage kruvisid M5x10(CC).

5-2. Paigaldage osa (B) ülemiste tuggede (D) peale. Kasutage kruvisid 3/16"(HH) 8tk.

Kinnitusvahendid

CC Kruvi M5x10  x 8

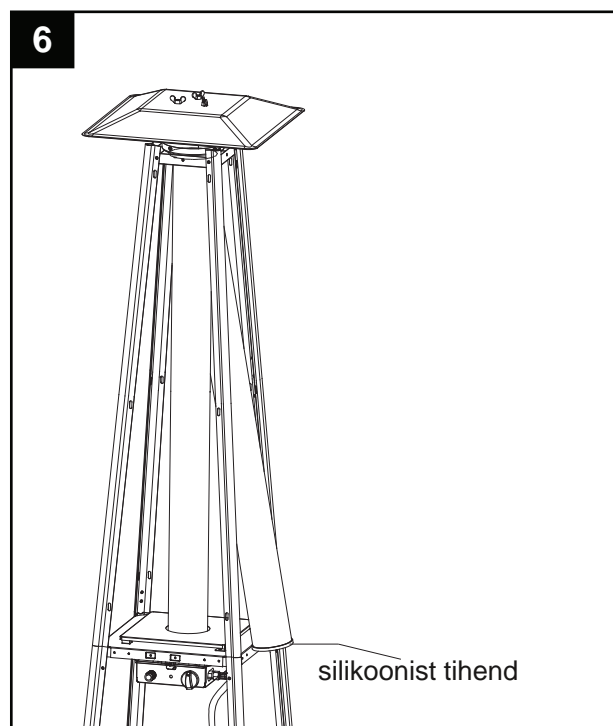
HH Kruvi 3/16"  x 8



6. Paigaldage ettevaatlikult klaastoru (C). Toru ülemine ots peab minema osa (B) sisse. Kontrollige, et silikoonist tihend (F) on kinnitatud toru alumise otsa külge. Libistage toru (C) ots ettevaatlikult juhtploki raamis (K) oleva augu sisse. Veenduge, et toru püsib kindlalt kohal.

HOIATUS!


Must silikoonist tihend peab olema paigaldatud enne seadme kasutamist.

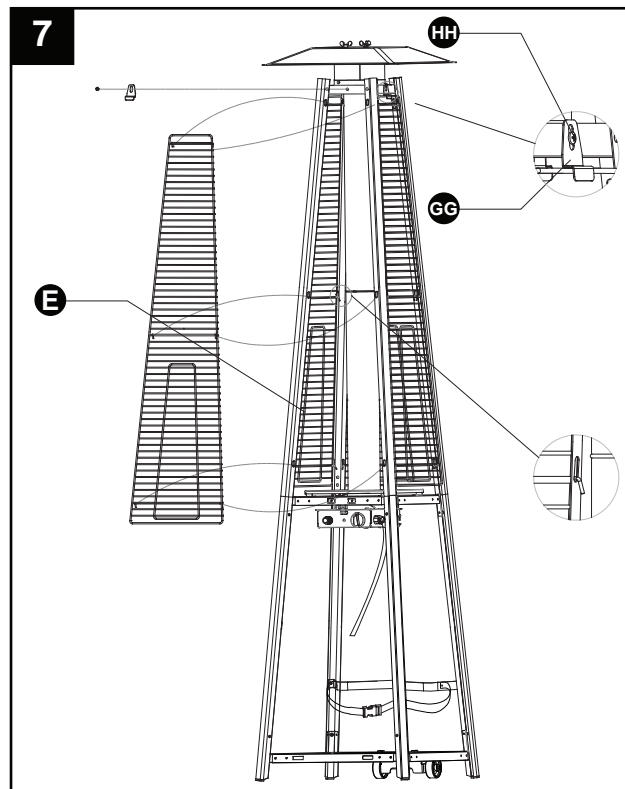


7. Paigaldage kaitsevõre (E).
 Riputage kaitsevõre (E) konksud aukudesse ülemistes tugedes (D).
 kinnitage kaitsevõre (E) klambritega (GG)
 Kasutage kruvisid 3/16" (HH) 4tk.

Kinnitusvahendid

HH Kruvi 3/16"  x 4

GG Klamber  x 4




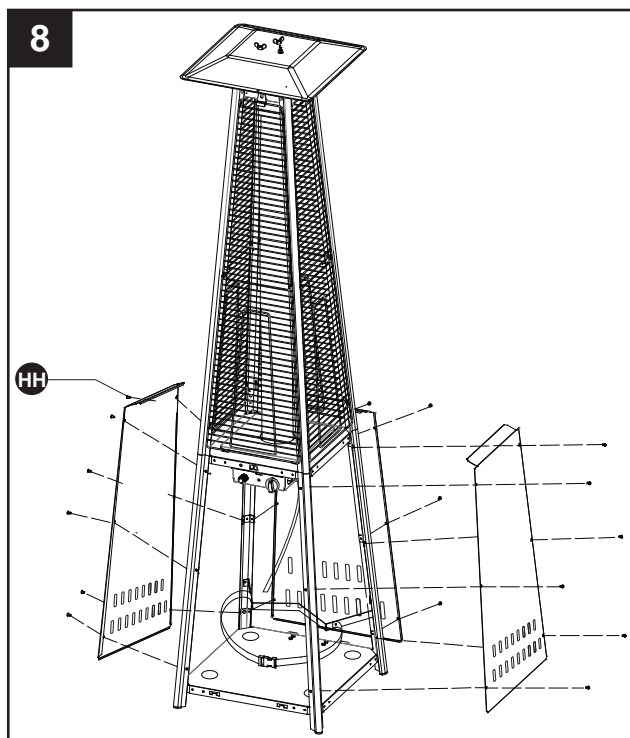
8. Paigaldage 3 küljepaneeli (G) tugede (L)
 külge. Kasutage kruvisid 3/16"(HH) 18tk.

Tähelepanu:

Ärge katke esikülge kus asub juhtploki nupp


Kinnitusvahendid

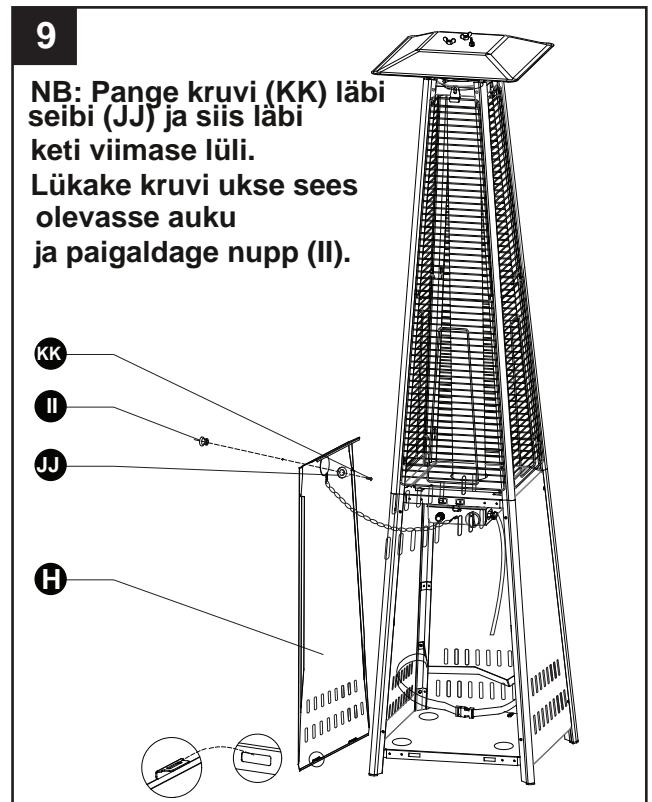
HH Kruvi 3/16"  x 18



9 Paigaldage nupp (II) esipaneeli (H) külge. Kasutage kruvi M4x8 (KK) ja suurt seibi (JJ).

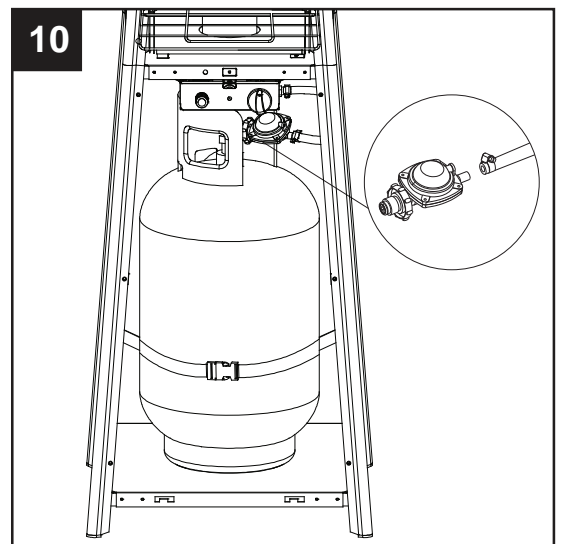
Kinnitusvahendid

II	Nupp		x 1
KK	Kruvi M4 X 8		x 1
JJ	Suur seib		x 1



10. ühendage gaasivoolik ja regulaator(I). Paigaldage klamber ja keerake kruvi kinni. Kinnitage regulaator gaasiballooni külge. Asetage balloon alusplaadile (N). Kinnitage balloon rihmaga.

HOIATUS! Jälgige, et gaasivoolik ei puutuks kokku kuumade pindadega.



KASUTAMINE

SISSELÜLITAMINE

1. Keerake gaasikraan lahti.
2. Vajutage ja keerake nupp PILOT positsioonile (vastupäeva 90°)
3. Vajutage kontrollnupp alla ja hoidke 30 sekundit. Samal ajal vajutage süütenuppu seni, kui piloot leek süttib. Vabastage nupp.

Tähelepanu:

Peale uue ballooni paigaldamist laske õhk gaasitorustikust välja. Selleks võib kuluda kuni 1 minut.

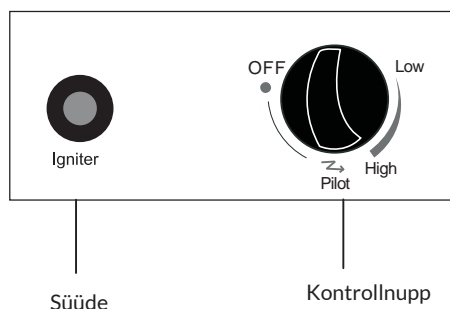
Pilootleeki süüdates hoidke kontrollnuppu alla, samal ajal süütenuppu vajutades. Vabastage nupp alles siis, kui pilootleek on süttinud.

Kui pilootleek ei sütti, korrake sammu 3.

4. Kui pilootleek on süttinud keerake kontrollnupp maksimumile ja hoidke nii vähemalt 5 minutit, enne, kui reguleerite leegi soovitud temperatuurile.

VÄLJALÜLITAMINE

1. Keerake kontrollnupp piloot positsioonile.
2. Vajutage ja keerake kontrollnupp OFF positsioonile.
3. Keerake gaasikraan kinni.



Off: soojendi lülitub välja
Hi: maksimum temperatuur
Lo: miinimum temperatuur

HOOLDAMINE

- Enne hooldamist keerake gaasikraan kinni.
- Jälgige, et seadme ümber ei oleks kergesti süttivaid materjale.
- Kontrollige visuaalselt, et põleti ümbrus on puhas ja korpusele ei oleks kogunenud prahti.
- Lahtise mustuse eemaldamiseks kasutage pehmet harja. Enne puhastamist laske seadmel täielikult jahtuda. Pühkige pehme lapiga.
- Ilmastikuolud võivad põhjustada mustuse kogunemist, värvi muutusi või roosteplekkide teket.
- Söövitavate ainete või lahustiga kokkupuude võib kahjustada värvitud ja plastikust pindu.
- Hoiustage seadet kaitstuna otses päikesevalguse eest.
- Hoiustamise ajaks ühendage gaasiballoon seadme küljest lahti.
- Seadme remonti võib teostada ainult vastava pädevusega spetsialist.
- Ilmastikuolude eest kaitsmiseks kasutage sobivat katet. Laske enne katte paigaldamist seadmel täielikult jahtuda.

LEKKETEST

HOIATUS!

Lekketest tuleb läbi viia vähemalt kord aastas või iga kord, kui gaasisüsteemi mõni osa vahetatakse.

HOIATUS!

Ärge kasutage lekketesti tegemiseks lahtist tuld.

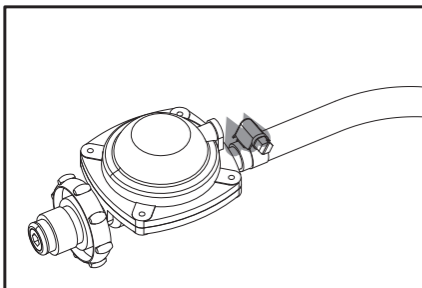
Lekketesti tehes jälgige, et ligiduses ei oleks tulekoldeid, millest võib sädemeid lennata.

Tehke lekketest enne esmast kasutamist ja edaspidi vähemalt kord aastas või alati, kui mõni seadme komponent vahetatakse. Ärge suitsetage lekketesti tegemise ajal. Jälgige, et läheduses ei oleks elava tule kollet. Põleti nupp peab olema OFF positsioonil.

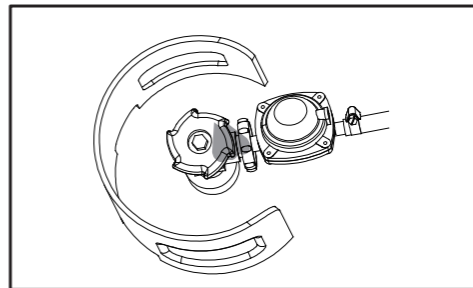
Segage kokku seebilahus (vesi ja vedelseep või nõudepesuvahend). Kandke lahus ühenduskohtadele ja voolikule. Lekketesti sooritamisel peab gaasiballoon olema täis. Keerake gaas lahti. Mullikeste ilmumine viitab gaasilekkele.

Kui avastasite lekke, keerake gaas kinni ja ja kõrvaldage probleem. Sooritage kontrollimiseks uus lekketest. Kui leket ei õnnestu kõrvaldada pöörduge sertifitseeritud spetsialisti poole. Ärge kasutage seadet enne, kui leke on kõrvaldatud.

Lekketest:



Vooliku ja regulaatori ühendus



Regulaatori ja ballooni ühendus

TÕRGETE TUVASTAMINE

Probleem	Põhjus	Lahendus
Põleti ei sütti	Põleti pihusti on ummistunud	Puhastage pihusti
	Madal gaasirõhk	Võtke ühendust gaasispetsialistiga
Leek kustub kohe peale süütamist	Madal gaasirõhk	Võtke ühendust gaasispetsialistiga
Süüde viibib	Põletiaavad on ummistunud e	Puhastage põletiaavad
	Madal gaasirõhk	Võtke ühendust gaasispetsialistiga
Leek on ebaühtlane	Ebapiisav õhu juurdevool	Puhastage õhuavad suruõhuga
Leek on liiga väike	Gaasivoolik on takistatud	Kontrollige voolikut ja tehke vajadusel lekketest
	Põletiaava on ummistunud	Puhastage või vahetage põleti pihusti
Emitter helendab ebaühtlaselt	Põletiaava on ummistunud	Puhastage või vahetage põleti pihusti
	Seade ei ole tasasel aluspinnal	Asetage seade tasasele pinnale
	Gaasirõhk on madal	Vahetage gaasiballoon uue vastu
Esmakordsel kasutamisel on tunda suitsu ja lõhna	Tootmijääkide põlemine	Probleem kaob peale 30 minutilist kasutamist
Eraldub paks must suits	Põleti on blokeeritud	Lülitage välja ja laske jahtuda. Eemaldage takistused ja puhastage seade
Seade teeb vilistavat heli	Õhuavad on blokeeritud	Kontrollige, et õhuavad on vabad.
	Õhk gaasisüsteemis	Laske seadmel töötada seni, kui õhk on väljunud
Peale põleti süütamist või välja lülitamist on kuulda klick - heli.	Metall paisub ja tõmbub kokku	See on normaalne nähtus. Kui heli tundub liiga tugev pöörduge volitatud spetsialisti poole
Seade on välja lülitatud, kuid tunda on gaasi lõhna	Gaasileke	Tuvastage ja kõrvaldage leke
	Regulaator on kahjustatud	Vahetage regulaator uue vastu
Töötamise ajal on tunda gaasi lõhna	Põletiaavades võib olla prahti	Kontrollige üle põletiaavad ja eemaldage praht
	Kütteseade põletab värviauru või pinnale kogunenud saastet	Ärge hoiustage seadme läheduses aineid, mis võivad eritada õhusaastet
	Võimalik gaasileke mõnes ühenduses või torustikus	Tuvastage ja kõrvaldage leke. Vajadusel võtke ühendust spetsialistiga
Toimub süsiniku kogunemine	Mustuse kiht reflektoril või võrel	Puhastage reflektor ja võre