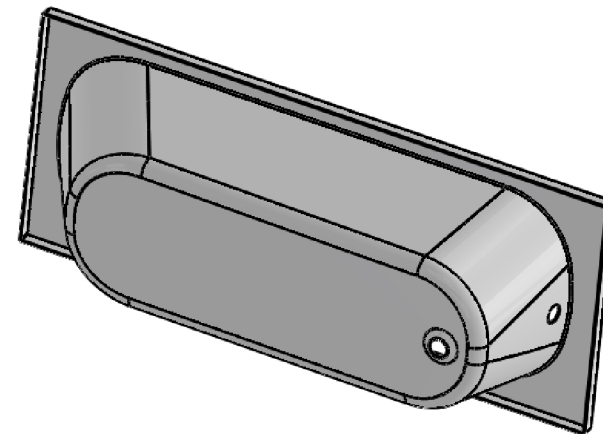
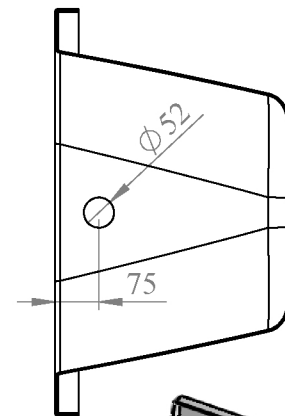
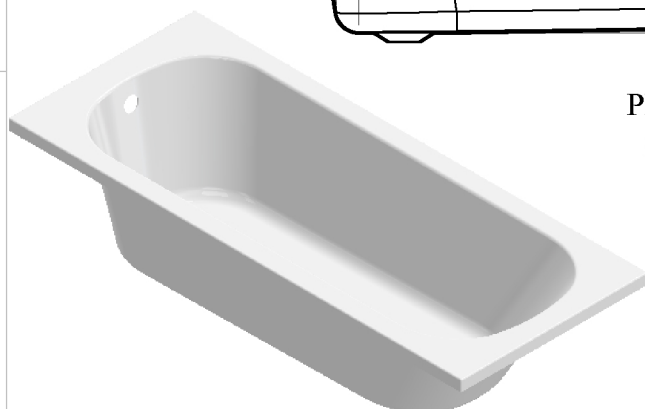


PRZEKRÓJ M-M
SKALA 1 : 13



PRZEKRÓJ N-N
SKALA 1 : 13



TOLERANCJE [mm]:
 DŁUGOŚĆ: $-5/+5 < 1000$, $-10/+5 > 1000$
 SZEROKOŚĆ: $-5/+5 < 1000$, $-10/+5 > 1000$
 WYSOKOŚĆ: $+2 -2$
 WYSOKOŚĆ RANTÓW: $+1 -1$

	IMIĘ I NAZWISKO	PODPIS	DATA
NARYS.	Paweł Latocha		2017-06-07
SPRAWDZ.	Monika Niepsuj		2017-06-07

NAZWA
ROZMIAR:

Wanna SALSA
1700x700

AQUALINE

MATERIAŁ:
Tworzywo
Akrylowe

NR RYSUNKU

.....

KOD TOWARU

.....

SKALA: 1:50

ARKUSZ 1 Z 1

A4