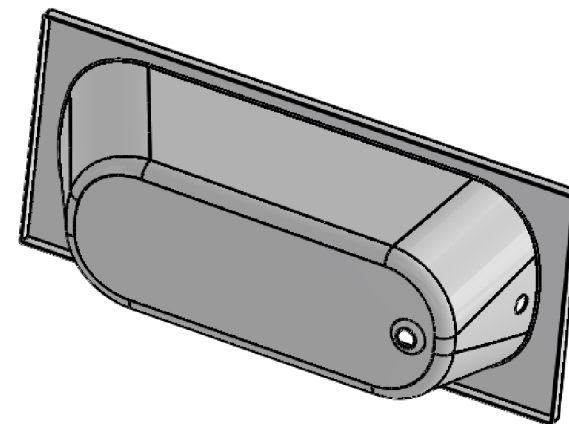
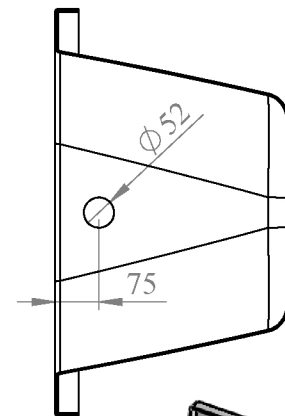
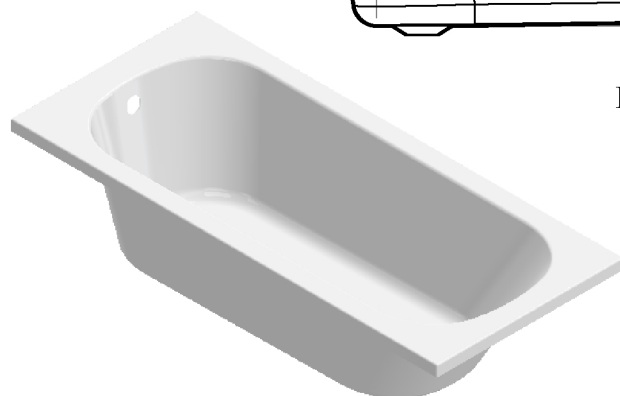


PRZEKRÓJ M-M  
SKALA 1 : 13



PRZEKRÓJ N-N  
SKALA 1 : 13



TOLERANCJE [mm]:  
 DŁUGOŚĆ: -5/+5<1000, -10/+5>1000  
 SZEROKOŚĆ: -5/+5<1000, -10/+5>1000  
 WYSOKOŚĆ: +2-2  
 WYSOKOŚĆ RANTÓW: +1 -1

	IMIĘ I NAZWISKO	PODPIS	DATA
NARYS.	Paweł Latocha		2017-06-07
SPRAWDZ.	Monika Niepsuj		2017-06-07

NAZWA  
ROZMIAR:

Wanna SALSA  
1600x700

**AQUALINE**

MATERIAŁ:  
Tworzywo  
Akrylowe

NR RYSUNKU

.....

KOD TOWARU

.....

SKALA:1:50

ARKUSZ 1 Z 1

A4