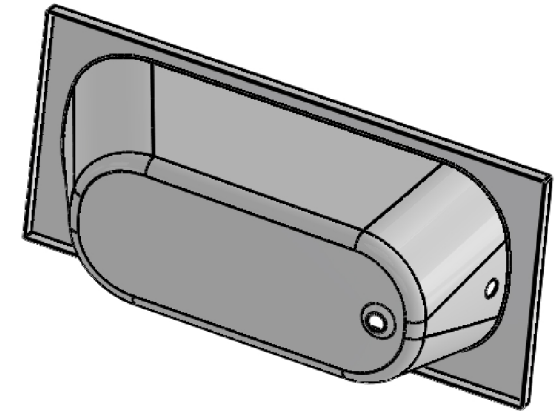
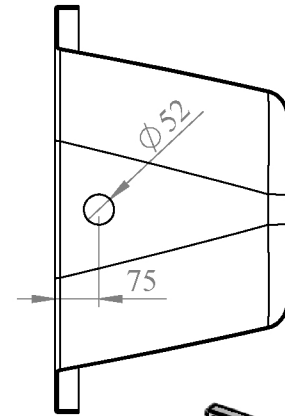
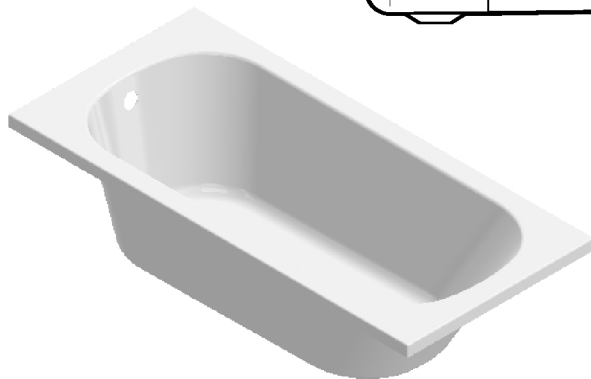


PRZEKRÓJ M-M
SKALA 1 : 13



PRZEKRÓJ N-N
SKALA 1 : 13



TOLERANCJE [mm]:
 DŁUGOŚĆ: -5/+5<1000, -10/+5>1000
 SZEROKOŚĆ: -5/+5<1000, -10/+5>1000
 WYSOKOŚĆ: +2 -2
 WYSOKOŚĆ RANTÓW: +1 -1

	IMIĘ I NAZWISKO	PODPIS	DATA
NARYS.	Paweł Latocha		2017-06-07
SPRAWDZ.	Monika Niepsuj		2017-06-07

NAZWA
ROZMIAR:

Wanna SALSA
1500x700

AQUALINE

MATERIAŁ:
Tworzywo
Akrylowe

NR RYSUNKU

.....

KOD TOWARU

.....

SKALA:1:50

ARKUSZ 1 Z 1

A4