

# BISTON

## bathroom furniture

INSTALLATION AND MAINTENANCE INSTRUCTION  
PAIGALDUS- JA HOOLDUSJUHEND  
ИНСТРУКЦИЯ ПО МОНТАЖУ И ОБСЛУЖИВАНИЮ  
ASENNUS- JA HOITO-OHJE  
MONTĀŽAS UN APKOPES INSTRUKCIJA  
NAUDOJIMO IR PRIEŽIŪROS INSTRUKCIJA  
MONTERINGS OCH SKÖTSELANVISNING

INSTALLATION VIDEO  
PAIGALDUSVIDEO  
ВИДЕО УСТАНОВКИ  
ASENNUSVIDEO  
UZSTĀDĪŠANAS VIDEO  
ĮRENGINIO VAIZDO ĮRAŠAS  
VIDEO OM MONTERING



Biston OÜ  
Paneeli 2A  
EE-11415 Tallinn  
ESTONIA

Warranty | Garantii | Гарантия | Takuu | Garantija | Garanti  
Customer service | Klienditeenindus | Обслуживание | Asiakaspalvelu  
Klientu apkalpošana | Klientų aptarnavimas | Kundservice  
Eesti: +372 622 8691  
Suomi: +358 40 504 23 15  
Latvia: +372 622 8691  
Lietuvis: +372 622 8691  
Sverige: +358 40 504 23 15

[www.biston.ee](http://www.biston.ee)

Email:

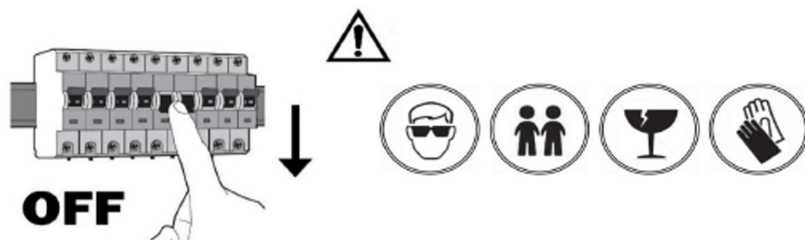
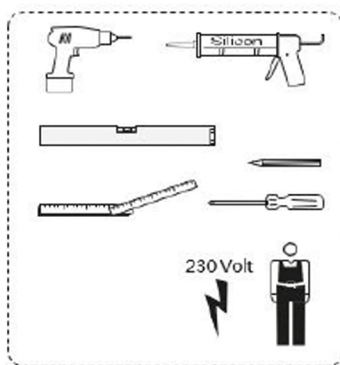
[info@biston.ee](mailto:info@biston.ee)  
[info@biston.lv](mailto:info@biston.lv)



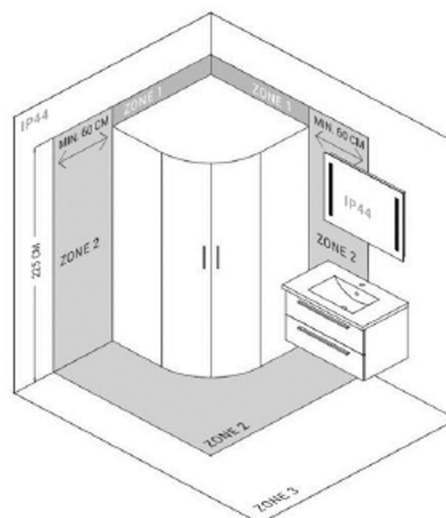
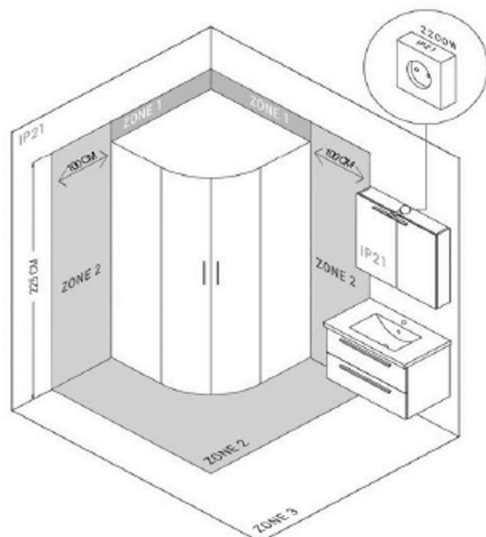
# BISTON

BATHROOM FURNITURE | VANNITOA MÖÖBEL | ВАННАЯ МЕБЕЛЬ | KYLPYHUONEEN KALUSTEET  
VANNAS ISTABAS MĒBELES | VONIOS KAMBARIO BALDAI | BADRUMSMÖBLER

1



2



3



4



ADDITIONAL INFORMATION | LISAINFORMATSIOON | ДОПОЛНИТЕЛЬНАЯ ИНФОРМАЦИЯ | LISÄTIEDOT

PAPILDU INFORMĀCIJA | PAPILDOMA INFORMACIJA | YTTERLIGARE INFORMATION

<https://www.biston.ee/tooted/juhendid>

**EST**

**Täname teid usalduse eest**, et valisite meie toote.

Enne mööbli kokkupanekut ja paigaldamist tutvuge kindlasti käesoleva juhendiga. Et saaksite oma mööblit kauem rõõmu tunda, soovitame kinni pidada järgmistest juhtnööridest.

**Tähelepanu!**

Juhime tähelepanu sellele, et vannitoamööbli kaugus vannist või dušinurgast peab olema vähemalt 60 cm. Mööbli paigalduskoht peab olema kaitstud otsese vee või veepritsmete eest, näiteks kinnise dušiseina või vanniseina abil. Tagada vannitoas piisav ventilatsioon, et ei tekiks veeaurudest tulenevaid kahjustusi mööblipindadele.

**NB!** Vee või veepritsmete sattumisel vannitoamööbli pinnale kuivatage see koheselt.

**Valamu paigaldus.**

Kinnita valamu silikooniga kapile, silikooni valamu ja seinavahe ning samuti kõik muud võimalikud veelekked punktid (vt. joonis 3). Kui paigaldamise käigus tekib vajadus teha mööblipaneelidesse väljalõikeid, ka kruviauke, tuleb lahtisi lõikepindu hoolikalt kaitsta veega kokkupuutumise eest, kasutades selleks niiskustõkkematerjali (niiskuskindlat silikoonhermeetikut).

**Peegelkapi või LED peegli paigaldus.**

Valgustiga peegelkappi või LED peeglit tohib elektrivõrguga ühendada ainult kvalifitseeritud elektrik ning jälgida kohaliku riigi ehitusseadusi.

**Tähelepanu!** Ärge kunagi lülitage madalvoolu halogeenlampe 220-230V elektrivõrku. Kasutage transformaatorit (220-230V -> 12V), need on tootja poolt kapi sisse paigaldatud. Valgustisse võib paigaldada ainult valgusti peal kirjas oleva võimsusega halogeenpirne (12V-20W-G4 või 12V-10W-G4). Sisseehitatud pistikupesasse tohib lülitada koduseid elektriseadmeid võimsusega kuni 500 W. Pistikupesas on pidevalt vool. Tootje paigaldamise või puhastamise ajaks lülitage toote vooluvõrgust välja. Enne toote sisselülitamist tuleb kindlasti kontrollida transformaatorite pinget (12 V, 220 V).

Ärge puudutage elektrilampi paljaste käega, isegi kui see ei põle!

Käega puudutades lambipirnile jäänud rasvapekid võivad põhjustada selle kiire läbipõlemise kohe pärast sisselülitamist. Lambipirni vahetamiseks pange kätte selleks ettenähtud kindad.

NB! Lambipirnidele (halogeen või LED) garantii ei laiene.

**TOOTJA GARANTIIKOHUSTUSED JA GARANTIIHOOLDUSE EESKIRJAD.**

1. Garantii kehtivusaeg ( 2 aastat) algab toote müügipäevast ostutšeki alusel. Tootje müügipäev on märgitud ostutšekile.
2. Tootja tagab, et nimetatud mööbel (edaspidi toode) on ostu sooritamise hetkel komplektne ning vastab ostmise hetkel kehtivatele kvaliteedistandarditele.
3. Tootja tagab garantiiaja jooksul toote tasuta remondi üksnes juhul, kui tegemist on tootmisdefektiga.
4. Tootjal on õigus keelduda tasuta garantiiremondist järgmistel juhtudel:
  - tootel on kõrvalise sekkumise või iseseisva parandamise jäljed;
  - tuvastatakse sanktsioneerimata muudatuste tegemine toote konstruktsiooni ehk ostja on teinud toote ehitusse muudatusi (mehaanilised sisselõiked, puurimised ja freesimised), mis ei ole tootja poolt ette nähtud ja mida ei ole kirjeldatud toote kasutus- ja paigaldusjuhendis;
  - toodet on kasutatud mitte sihipäraselt või tootele mitte ettenähtud tingimustes;
  - toodet on kasutatud koos tarvikutega, mida tootja ei ole soovitanud;
  - tuvastatakse märgade või niiskete esemete hoidmine mööbli sisemuses või mööbli esipaneeli ja korpusedetailide kihistumine, pragunemine või pundumine veega kokkupuute tagajärjel;
  - kahjustused, mille põhjuseks on söövitavate ainete ja vedelike sattumine toote pinnale;
  - loodusõnnetuste, tulekahjude ja olmetegurite põhjustatud kahjustused;
  - voolukõikumistele, mis võivad voolu üle- või alapinge tõttu kahjustada valgustit või transformaatorit kui elektripinget ületab seadme ettenähtud voolutugevust.
5. Rikkis toote toimetab garantiihoolduse läbiviimiseks lähimasse hoolduskeskust või kauplusesse kust toode osteti.
6. Tootja jätab endale õiguse teha toote ehitusse ja kompleksusesse muudatusi.

NB!

Toote ostnud kliendile kehtivad kohaliku riigi tarbijakaitseseadused!

ENG

**Thank you for your confidence** in choosing our product.

Be sure to read this guide before assembling and installing the furniture. To help you enjoy your furniture for longer, we recommend following these guidelines.

### **Attention!**

Please note that the bathroom furniture must be at least 60 cm away from a bathtub or a shower. Furniture installation must be protected against direct water contact and moisture penetration, for example, by means of a shower enclosure or a shower screen. Provide a sufficient ventilation in the bathroom to avoid damage to the furniture surfaces resulting from the water vapor.

**NB!** If water or water splashes hit the bathroom furniture surface, dry it immediately.

### **Installation of a washbasin**

Use a silicone sealant to connect the washbasin firmly with the basin cabinet and with the wall preventing water from entering inside the basin cabinet (picture 3). If you need to make any cuts to the furniture, the cutting surfaces should carefully be protected against water and moisture by using a moisture barrier material (moisture-resistant silicone sealant).

### **Installation of a mirror cabinet with a luminaire or a LED mirror.**

The installation of a mirror cabinet with a luminaire or a LED mirror is only allowed be done by a qualified electrician. Please observe herewith the local building regulations.

**Attention!** Never plug low-current halogen lamps into a 220-230V power supply. Use a transformer (220-230V -> 12V) installed in the product by the manufacturer. Only halogen bulbs with the power rating indicated on the luminaire (12V-20W-G4 or 12V-10W-G4) can be installed in the luminaire. Household electrical appliances with a power rating of up to 500 W may be connected to the built-in socket. NB: the socket is always on. Unplug the product when installing or cleaning it. Before switching on the product, make sure that the voltage of the transformer (12 V, 220 V) is checked.

Do not touch the light bulb with your bare hands, even if it is not lit.

Grease stains on the light bulb if touched by hand can cause it to burn out quickly after it is turned on. When touching the bulb, put on suitable gloves.

**NB!** Lamp bulbs (halogen or LED) are not covered by the warranty.

### **MANUFACTURER'S WARRANTIES AND WARRANTY RULES.**

1. The warranty period (2 years) starts from the date of sale as indicated in the purchase receipt. The date of sale is marked in the purchase receipt of the dealer.
2. The manufacturer ensures that the furniture (the product later on) at the time of the purchase has been complete and meets the applicable quality standards.
3. The manufacturer shall guarantee during the warranty period a free repair of the product only in the event of a manufacturing defect.
4. The manufacturer shall have the right to refuse to give a free of charge warranty service in the following cases:
  - the product has traces of unauthorized intervention or self-repair;
  - unauthorized changes to the product design, ie the purchaser has made changes to the design of the product (mechanical cuts, drilling and milling) not specified by the manufacturer and not described in the product's instructions for use and installation;
  - the product has been used improperly or under conditions not specified for the product;
  - the product has been used with accessories not recommended by the manufacturer;
  - detecting the presence of wet or damp objects inside the furniture or the stratification, cracking or swelling of furniture front panel and cabinet elements upon contact with water
  - damage caused by contact of corrosive substances and liquids with the product;
  - damage caused by natural disasters, fires and domestic factors;
  - current fluctuations which may damage the luminaire or transformer due to overcurrent or over-voltage if the electrical voltage exceeds the rated current of the unit.
5. The defective product will be returned to the nearest service center or shop where the product was purchased for warranty service.
6. The manufacturer reserves the right to make changes to the design and completeness of the product.

**NB!**

The customer who has purchased the product is covered by the consumer protection laws of the country where the product is bought.



**FIN**

**Kiitos luottamuksestasi** tuotteen valinnassa.

Muista lukea tämä opas ennen kalusteiden kokoamista ja asentamista. Suosittelemme noudattamaan näitä ohjeita, jotta voit nauttia kalusteistasi pidempään.

**Huomio!**

Kalusteiden asennusetäisyys on oltava vähintään 60 cm kylpyammeesta tai suihkusta. Asennuspaikka on oltava suojassa suoralta roiskevedeltä, esimerkiksi kiinteän suihkuseinän avulla. Kalusteita ei saa asentaa paikkaan, missä on riittävän ilmanvaihto tai missä ne joutuvat suoraan vaikutukseen vesihöyryn kanssa.

**HUOM!** Jos vesi tai vesiroiskeet osuvat kylpyhuonekalusteen pintaan, kuivaa se heti.

**Pesualtaan asennus**

Laita silikoni ennen altaan asettamista alaskaapin takalistan ja sivujen päälle, tällöin allas kiinnittyy kunnolla (kuva 3). Kun allas on paikallaan, tulee altaan, kaapin ja seinän rajapinta suojata huolellisesti silikonilla, jotta mahdollinen roiskevesi ei pääse valumaan kalusteen sisään ja vahingoittamaan kalustetta.

**Valaisimella olevan peilikaapin tai LED peilin asennus**

Kaikki asennuksessa suoritettavat sähköliitännät on toteutettava ammattilaisten toimesta. Huomio paikalliset rakennusmääräykset.

**Huomio!** Älä koskaan kytke matalajännite halogeenivalaisinta suoraan 220-230V virtalähteeseen. Käytä muuntajaa (220 - 230 V -> 12 V), jonka valmistaja on asentanut tuotteeseen. Valaisimeen voidaan asentaa vain halogeenilamppuja, joiden tehoarvo on ilmoitettu valaisimessa (12V-20W-G4 tai 12V-10W-G4). Kotitalouksien sähkölaitteet, joiden teho on enintään 500 W, voidaan kytkeä sisäänrakennettuun pistorasiaan. HUOM: pistorasia on aina päällä. Kytke tuote pois virtalähteestä ennen tuotteen asennusta tai puhdistusta. Varmista ennen tuotteen käyttöönottoa, että muuntajan jännite (12 V, 220 V) on tarkistettu.

Vaihtaessasi itse polttimoita, älä koske polttimon lasipintaan paljain käsin. Lasiin jää sormista rasvaisuutta, joka palaa polttimon pintaan kiinni ja voi aiheuttaa polttimon nopean loppuun palamisen. Kun kosketat polttimoa, käytä käsineitä.

HUOM! Takuu ei kata polttimoita (halogeeni- tai LED).

**VALMISTAJAN TAKUUT JA TAKUUSÄÄNNÖT.**

1. Takuu-aika (2 vuotta) alkaa myyntipäivästä, joka näkyy ostokuitissa. Myyntipäivä tulee näkyä ostokuitista.
2. Valmistaja takaa, että kalusteessa (=tuote) on ostohetkellä ollut kaikki tarvittavat osat ja että se täyttää vaadittavat laatuvaatimukset.
3. Tuotteen valmistaja vastaa takuu-aikana tuotteen korjauksesta vain jos kyseessä on valmistusvirhe.
4. Valmistajalla on oikeus kieltäytyä ilmaisesta takuukorjauksesta seuraavissa tapauksissa:
  - tuotteessa on jälkiä luvattomasta käsittelystä tai itsekorjauksesta;
  - luvattomat muutokset tuotteeseen: ostaja on tehnyt muutoksia tuotteeseen (leikkaukset, poraus ja jyrsintä), joita valmistaja ei ole hyväksynyt ja joita ei ole käsitelty tuotteen käyttö- ja asennusohjeissa;
  - tuotetta on käytetty väärin tai olosuhteissa, joita ei ole tarkoitettu tuotteelle;
  - tuotetta on käytetty lisävarusteiden kanssa, joita valmistaja ei suosittele;
  - kosteiden tai märkien esineiden havaitseminen kalusteen sisällä tai kalusteiden etupaneelin ja rungon halkeilut tai turpoamisen joutuessaan kosketuksiin veden kanssa
  - syövyttävien aineiden ja nesteiden tuotteeseen aiheuttamat vauriot;
  - luonnonkatastrofen, tulipalojen ja käytön aiheuttamat vahingot;
  - virranvaihtelut, jotka voivat vaurioittaa valaisinta tai muuntajaa ylivirta- tai ylijännitteen vuoksi, jos sähköjännite ylittää yksikön nimellisivirran.
5. Viallinen tuote palautetaan lähimpään huoltokeskukseen tai myymälään, josta tuote on ostettu takuuhoitoa varten.
6. Valmistaja pidättää oikeuden tehdä muutoksia tuotteen suunnitteluun ja kokoonpanoon.

**HUOM!**

Tuotteen ostanut asiakas kuuluu sen maan kuluttajansuojalakiin, josta tuote on ostettu.

## SWE

**Tack för ditt förtroende för att du väljer vår produkt.**

Se till att du läser den här anvisningen innan du monterar och installerar möblerna. För att hjälpa dig njuta av dina möbler längre rekommenderar vi att du följer dessa riktlinjer.

### Uppmärksamhet!

Observera att badrumsmöbler måste vara minst 60 cm från en badkar eller en dusch. Möbler måste skyddas mot direkt vattenvattenkontakt t.ex. med hjälp av en duschvägg eller en badkarsvägg. Det är inte tillåtet att installera möbler till ett rum med otillräcklig ventilation för att undvika skador på möbelytor till följd av vattenånga.

**OBS!** Vid direkt vattenkontakt skall vattenfläckar torkas upp omedelbart.

### Att installera ett tvättställ

Använda ett silikontätningssmedel för att montera tvättstället ordentligt till handfatskåpet och till mot väggen. Härmed förhindras att vatten kann komma in till tvättställsskåpet ( bild 3). Om du behöver att göra några nedskärningar till din möbler, de skärande ytorna bör noggrant skyddas mot vatten och fukt genom användning av ett fuktbarriärmaterial (fuktresistent silikontätningssmedel).

### Montering av spegelskåp med belysning eller av LED spegel .

Installation av ett spegelskåp eller en LED-spegel får endast utföras av en behörig elektriker. Vänligen observera härmed de lokala byggregler.

**Uppmärksamhet!** Anslut aldrig lågström halogenlampor till en 220-230V strömförsörjning. Använd en transformator (220-230V -> 12V) installerad i skåpet av tillverkaren. Endast halogenlampor med den effektindikering som anges på armaturen (12V-20W-G4 eller 12V-10W-G4) kan användas. Hushålls elektriska apparater med en märkeffekt på upp till 500 W kan vara ansluten till det inbyggda uttaget. OBS: eluttaget är alltid på . Koppla ur produkten när du installerar eller rengör den . Innan du slår på produkten, se till att transformatorns spänning (12 V, 220 V) är kontrollerad .

Rör inte vid glödlampan med bara händer, även om den inte är tänd.

Smörj fläckar på glödlampan om de berörs för hand kan få den att brännas ut snabbt efter att den är påslagen. När du trycker lampan, sätta på lämpliga skyddshandskar.

OBS! Glödlampor (halogen eller LED) täcks inte av garanti.

### TILLVERKARENS GARANTI OCH GARANTIEREGLER.

1. Garantiperioden (2 år) börjar från försäljningsdatumet som anges i köpkvittot . Datumet för försäljning markerad i inköpskvittot av återförsäljaren.
2. Tillverkaren säkerställer att möblerna (produkten senare på ) vid tidpunkten för den köpet har varit fullständig och uppfyller gällande kvalitetskrav.
3. Tillverkaren ska garantera en kostnadsfri reparation av produkten under garantiperioden endast vid tillverkningsfel.
4. Tillverkaren ska ha rätt att vägra att tillhandahålla en gratis garantiservice i följande fall:
  - produkten har spår av obehörig intervention eller självreparation;
  - obehöriga ändringar av produktdesignen, dvs. köparen har gjort ändringar i produktens design (mekaniska skär, borrar och fräsning) som inte specificeras av tillverkaren och inte beskrivs i produktens bruksanvisning och installation;
  - produkten har använts felaktigt eller under förhållanden som inte anges för produkten;
  - produkten har använts med tillbehör som inte rekommenderas av tillverkaren;
  - upptäcka närvaron av våta eller fuktiga föremål i möblerna eller stratifiering, sprickbildning eller svullnad av möbelens frontpanel och skåpselement vid kontakt med vatten
  - skador orsakade av kontakt med frätande ämnen och vätskor med produkten;
  - skador orsakade av naturkatastrofer, bränder och inhemska faktorer;
  - strömförändringar som kan skada armaturen eller transformatorn på grund av överström eller överspänning om den elektriska spänningen överskrider enhetens nominella ström.
5. Den defekta produkten returneras till närmaste servicecenter eller butik där produkten köpts för garantiservice.
6. Tillverkaren förbehåller sig rätten att göra ändringar i produktens design och fullständighet.

OBS!

Kunden som har köpt produkten omfattas av konsumentskyddslagarna i det land där produkten är köpt.

LV

Paldies, ka izvēlējaties mūsu preces.

Obligāti izlasiet instrukciju pirms mēbeļu montāžas. Lai mēbeles kalpotu ilgāk, mēs rekomendējam sekot instrukcijai.

#### Uzmanību!

Lūdzu, pieveriet uzmanību, ka vannas istabas mēbelēm jāatrodas ne mazāk kā 60 cm attālumā no vannas vai dušas. Uztādītajām mēbelēm jābūt pasargātām no tiešā kontakta ar ūdeni un mitruma nokļūšanas, piemēram, ar dušas kabīnes vai starpsienas palīdzību. Nodrošiniet ventilācijas darbību vannas istabā lai izvairīties no mēbeļu virsmas bojājumiem ūdens tvaika iedarbības rezultātā.

#### Svarīgi!

Ja ūdens vai ūdens šļakatas nonāk vannas istabas mēbeļu virsmā, nekavējoties noslaukiet un nosusiniet.

#### Izlietnes uzstādīšana

Izmantojiet silikona hermētiķi, lai stingri savienotu izlietni ar skapi un sienu un novērstu ūdens iekļūšanu skapī (3. attēls). Ja jums ir jāveic kādi griezumi mēbelēm, bojātā virsma jāaizsargā no ūdens un mitruma, izmantojot materiālu, kas nodrošina aizsardzību (mitruma necaurlaidīgu silikona hermētiķi).

#### Spoguļskapja ar lampu vai spoguļa ar LED apgaismojumu uzstādīšana

Spoguļskapi ar lampu vai LED spoguļi drīkst uzstādīt tikai kvalificēts elektriķis. Instalējot, ievērojiet būvnormatīvus.

**Uzmanību!** Nekad nepievienojiet halogēna lampas pie strāvas padeves ar spriegumu 220-230 V. Izmantojiet ražotāja uzstādītu transformatoru (220-230 V -> 12 V). Apgaismotājā var uzstādīt tikai halogēna lampas ar nominālo jaudu, kas norādīta uz luktura (12 V-20 W-G4 vai 12 V-10 W-G4). Iebūvēto kontaktligzdu var savienot ar sadzīves tehniku ar nominālo jaudu līdz 500 vatiem. Svarīgi! Kontaktligzda vienmēr atrodas zem sprieguma. Instalējot vai tīrot, atvienojiet izstrādājumu no sprieguma. Pirms izstrādājuma ieslēgšanas pārliecinieties, vai transformators ir darba stāvoklī un darbojas ar elektrību (12 V, 220 V).

Neaiztieciat lampu ar kailām rokām, pat ja tā nav ieslēgta.

Taukaini plankumi uz spuldzes, kas rodas, kad pieskaraties tai, pēc ieslēgšanas var novest pie spuldzes ātras pārkaršanas. Pieskaroties lukturim, valkājiet auduma cimdus.

Svarīgi! Garantija neattiecas uz kvēlspuldzēm (halogēna vai LED)

#### RAŽOTĀJA GARANTĪJA UN GARANTĪJAS NOTEIKUMI

1. Garantijas laiks (2 gadi) sākas ar pārdošanas datumu, kas norādīts uz pirkuma čeka. Pārdošanas datums tiek norādīts veikala garantijas talonā.
2. Ražotājs garantē, ka mēbeles (izstrādājums) pirkuma brīdī ir gatavas lietošanai un atbilst pašreizējiem kvalitātes standartiem.
3. Ražotājs garantijas laikā veic bezmaksas preces remontu tikai ražošanas defekta gadījumā.
4. Ražotājam ir tiesības atteikties sniegt bezmaksas garantijas pakalpojumus šādos gadījumos:
  - Izstrādājuma konstrukcijai ir nekvalificētas iejaukšanas pazīmes.
  - Neatļautas izmaiņas produkta dizainā, tas ir, pircējs veica izmaiņas produkta dizainā (mehāniskie griezumi, urbšana un frēzēšana), ko nav norādījis ražotājs un kas nav aprakstītas izstrādājuma lietošanas un uzstādīšanas instrukcijā; Izstrādājums tika izmantots nepareizi vai apstākļos, kas tam nav noteikti;
  - Izstrādājums tika izmantots kopā ar piederumiem, kurus ražotājs nav ieteicis;
  - Izstrādājums ir bojāts tiešā kontakta ar ūdeni dēļ;
  - Bojājumi, ko izraisa agresīvu mazgāšanas līdzekļu un šķidrumu saskare ar izstrādājumu;
  - Postījumi, ko izraisījušas dabas katastrofas, ugunsgrēki un sadzīves faktori;
  - Sprieguma svārstības, kas var sabojāt lampu vai transformatoru, ja spriegums pārsniedz ierīces ieteikto nominālo vērtību.
5. Bojāts izstrādājums ir jānodod tuvākajā servisa centrā vai veikalā, kur tas tika nopirkts garantijas apkalpošanai.
6. Ražotājs patur tiesības veikt izmaiņas izstrādājuma dizainā un komplektācijā.

Svarīgi!

Uz klientu, kurš iegādājies izstrādājumu, attiecas patērētāju aizsardzības likumi valstī, kurā tas iegādāts.

LT

**Ačiū, kad pasirinkote mūsų prekes.**

Būtinai perskaitykite šią instrukciją prieš surenkant ir montuojant baldus. Rekomenduojame sekti ją, kad galėtumėte mėgautis savo baldais kuo ilgesnį laiką.

**Dėmesio!**

Prašome atkreipti dėmesį, kad vonios kambario baldai turi būti sumontuoti ne mažesniu nei 60 cm atstumu nuo vonios arba dušo kabinos. Baldai turi būti apsaugoti nuo tiesioginio kontakto su vandeniu ir drėgme, pavyzdžiui, nuo per arti esančios dušo kabinos ar dušo pertvaros. Pasirūpinkite vonios kambario ventilacijos veikimu, kad išvengtumėte baldų paviršiaus sugadinimo dėl susikūrusių vandens garų.

**Svarbu!** Jeigu vanduo arba pūslai pateko ant vonios baldų paviršiaus, nedelsiant jį nusauskite.

**Kriauklės montavimas**

Naudokite silikonių hermetiką tvirtam kriauklės sukabinimui su spintele ir siena, taip pat, norint išvengti vandens patekimo į spintelės vidų (3 paveikslėlis). Jeigu ketinate padaryti kokių nors pjūvių ant baldų, sužalotą paviršių būtina apsaugoti nuo vandens ir drėgmės padengiant medžiaga, kuri aprūpina apsaugą (atsparus drėgmei silikonių hermetikas).

**Veidrodžio spintelės su šviestuvu arba veidrodžio su LED apšvietimu montavimas.**

Veidrodžio spintelės su šviestuvu arba veidrodžio su LED apšvietimu montavimą gali atlikti tik kvalifikuotas elektrikas. Montavimo metu, laikykitės statybos normų ir taisyklių.

**Dėmesio!** Niekada nejunkite halogeninės lempučių prie maitinimo šaltinio 220–230 V. Naudokite gamintojo numatytą transformatorių (220-230 V -> 12 V). Į šviestuvą gali būti įmontuotos tik halogeninės lempučių, kurių nominalus galingumas nurodytas ant šviestuvo (12 V-20 W-G4 arba 12 V-10 W-G4). Į įmontuotą rozetę, galima jungti buitinius elektrinius prietaisus su nominaliu galingumu iki 500 W. Svarbu! Rozetėje visada yra įtampa. Atjunkite elektros lizdą nuo įtampos prieš montavimą arba valymą. Prieš jungiant produktą įsitikinkite, kad transformatorius veikia ir yra įkrautas elektros energijos (12 V, 220 V).

Nelieskite lempučių rankomis, net jeigu jos nedega.

Riebios dėmės ant lempučių, kurios atsiranda jas liečiant, gali sukelti greitą perdegimą po įjungimo. Liesdami lemputes, dėvėkite medžiagines pirštines.

Svarbu! Kaitinamosioms lempučių (halogeninėms arba LED) garantija negalioja.

**GAMINTOJO GARANTIJOS IR JŲ SĄLYGOS**

1. Garantinis laikotarpis (2 metai) prasideda pirkimo dieną, kuri nurodyta pirkimo kvite. Pardavimo data pažymėta parduotuvės garantinėje kortelėje.
2. Gamintojas garantuoja, kad baldai (gaminys) pirkimo metu jau paruošti naudojimui ir atitinka galiojančius kokybės standartus.
3. Garantinio laikotarpio metu, gamintojas vykdo nemokamą gaminio remontą tik gamybinio broko atveju.
4. Gamintojas turi teisę atsisakyti teikti nemokamą garantinį aptarnavimą, jeigu:
  - produktas turi nekvalifikuoto įsikišimo į konstrukciją požymių;
  - yra neteisėtų gaminio dizaino pakeitimų, t.y. pirkėjas pakeitė gaminio konstrukciją (mechaniniai pjūviai, gręžimas ir frezavimas), kurie gamintojo nenurodyti ir neaprašyti naudojimo ir montavimo instrukcijoje;
  - gaminys buvo naudojamas netinkamai arba netinkamose sąlygose;
  - naudojant gaminį, buvo naudojami aksesuarai, kurių gamintojas nerekomendavo;
  - yra drėgnų pataikų, arba drėgnų daiktų baldų viduje, arba baldų ir spintos dalių priekinio paviršiaus išsilausniavimo, suskilinėjimo ar išbrinkimo dėl kontakto su vandeniu;
  - žali, sukeltų dėl agresyvių valymo priemonių ir skysčių naudojimo, atveju;
  - stichinių nelaimių, gaisrų ir buitinių faktorių sukeltų žali atveju;
  - įtampos svyravimų atveju, galinčių sugadinti šviestuvą arba transformatorių dėl perkrovos arba viršįtampio, jei elektrinė įtampa viršija rekomenduojamą prietaiso nominalią normą.
5. Defektinis produktas turi būti grąžintas į artimiausią serviso centrą ar parduotuvę, kur jis buvo įsigytas garantiniam aptarnavimui.
6. Gamintojas pasilieka teisę keisti gaminio konstrukciją.

Svarbu!

Klientui, įsigijusiam gaminį, galioja vartotojų teisių apsaugos įstatymai tos valstybės, kurioje gaminys buvo įsigytas.

RUS

**Спасибо, что вы выбрали наши товары.**

Обязательно прочитайте это руководство перед сборкой и установкой мебели. Чтобы дольше наслаждаться своей мебелью, мы рекомендуем следовать этим инструкциям.

### **Внимание!**

Пожалуйста, обратите внимание, что мебель для ванной комнаты должна находиться на расстоянии не менее 60 см от в ванной или душа. Установленная мебель должна быть защищена от прямого контакта с водой и попадания влаги, например, с помощью душевой кабины или душевой перегородки. Обеспечьте работу вентиляции в ванной комнате, чтобы избежать повреждений на поверхности мебели в результате образовавшегося водяного пара.

**Важно!** Если вода или брызги воды попали на поверхность мебели ванной, немедленно протрите и высушите ее.

### **Установка умывальника**

Используйте силиконовый герметик для прочного соединения умывальника со шкафчиком и стеной и предотвращения попадания воды внутрь шкафа (изображение 3). Если вам нужно сделать какие-либо надрезы на мебели, поврежденная поверхность должна быть защищена от воды и влаги с помощью материала, обеспечивающего защиту (влагостойкий силиконовый герметик).

**Установка зеркального шкафа со светильником или зеркала с LED освещением.**

Установку зеркального шкафа со светильником или светодиодным зеркалом разрешается выполнять только квалифицированному электрику. При монтаже соблюдайте строительные нормы и правила.

**Внимание!** Никогда не подключайте галогенные лампы к источнику питания 220-230 В. Используйте трансформатор (220-230 В -> 12 В), установленный в продукте производителем. В светильнике могут быть установлены только галогенные лампы с номинальной мощностью, указанной на светильнике (12 В-20 Вт-G4 или 12 В-10 Вт-G4). К встроенной розетке можно подключать бытовые электроприборы с номинальной мощностью до 500 Вт. **Важно!** Розетка всегда находится под напряжением. Отключайте изделие от напряжения при установке или его очистке. Перед включением продукта убедитесь, что трансформатор находится в рабочем состоянии и запитан электроэнергией (12 В, 220 В).

Не прикасайтесь к лампе голыми руками, даже если она не горит.

Жирные пятна на лампочке, возникающие при прикосновении к ней, могут привести к ее быстрому перегаранию после включения. Прикасаясь к лампе, наденьте перчатки из ткани.

**Важно!** На лампы накаливания (галогенные или светодиодные) гарантия не распространяется.

### **ГАРАНТИИ ПРОИЗВОДИТЕЛЯ И УСЛОВИЯ ГАРАНТИИ.**

1. Гарантийный срок (2 года) начинается с даты продажи, указанной в квитанции о покупке. Дата продажи отмечена в гарантийном талоне магазина.
2. Производитель гарантирует, что мебель (изделие) на момент покупки готова к использованию и соответствует действующим стандартам качества.
3. Изготовитель производит в течение гарантийного срока бесплатный ремонт изделия только в случае производственного брака.
4. Изготовитель имеет право отказаться от предоставления бесплатного гарантийного обслуживания в следующих случаях:

- продукт имеет следы некачественного вмешательства в конструкцию;
  - несанкционированные изменения в дизайне продукта, т.е. покупатель внес изменения в конструкцию изделия (механические надрезы, сверление и фрезерование), не указанные производителем и не описанные в инструкции по применению и установке изделия;
- продукт использовался ненадлежащим образом или в условиях, не указанных для продукта;
- продукт использовался с аксессуарами, не рекомендованными производителем;
- обнаружение наличия влажных подтеков или влажных предметов внутри мебели или расслоения, растрескивания или набухания лицевой панели мебели и элементов шкафа при контакте с водой
- повреждение, вызванное контактом агрессивных моющих веществ и жидкостей с продуктом;
- ущерб, вызванный стихийными бедствиями, пожарами и бытовыми факторами;
  - скачки напряжения, которые могут повредить светильник или трансформатор из-за перегрузки тока или перенапряжения, если электрическое напряжение превышает номинальное рекомендуемое для устройства.

5. Признанный дефектным продукт должен быть возвращен в ближайший сервисный центр или магазин, где он был приобретен для гарантийного обслуживания.

6. Производитель оставляет за собой право вносить изменения в конструкцию и комплектность изделия.

**Важно!**

Клиент, который приобрел продукт, находится под действием законов о защите потребителей страны, в которой он был приобретен.