

AQUALINE

Akrüülvanni monteerimisjuhend.

Elementide ja nende osade loetelu:

Vanni paigaldus:

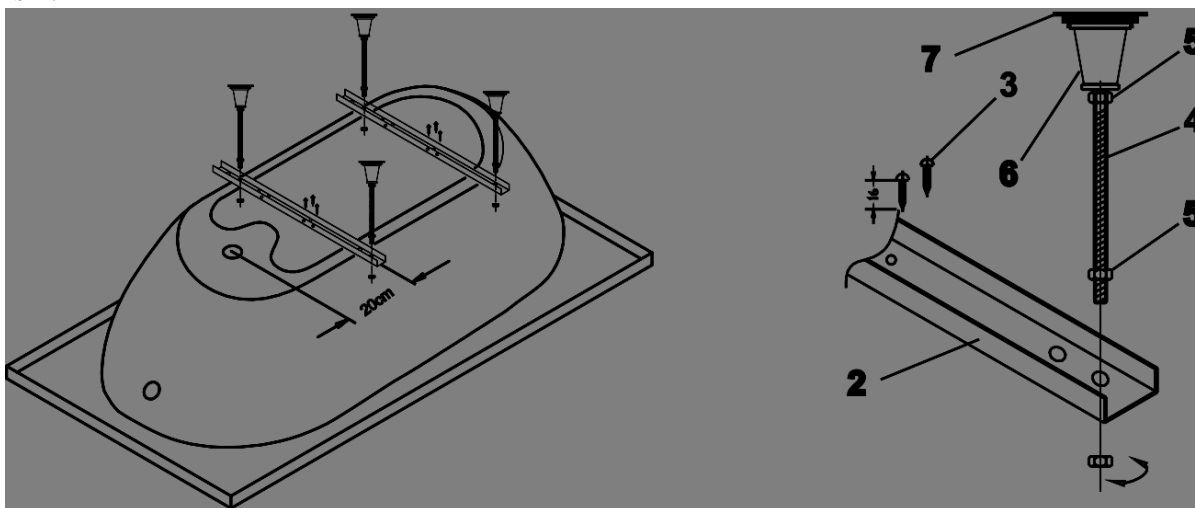
1. Vann	- 1 tk
2. Raami rööpad	- 2 tk
3. Puidukruvid 16 mm	-12 tk
4. Vannijalad	- 4 tk
5. Mutrid	- 12 tk
6. Vannijala tugi	- 4 tk
7. Vannijala alus	- 4 tk
8. Kinnituskrugi (Ø 6) 45mm	- 4 tk
9. Seinä kinnitusklambrid	- 4 tk

Paneeli paigaldus:

10. Paneelid	- 1 tk
11. Paneeli kinnitus klambrid	- 8 tk
12. Tüüblid	- 4 tk
13. Puidukruvid 16 mm	- 12 tk
14. Kinnituskrugi (Ø 8) 25mm	- 4 tk

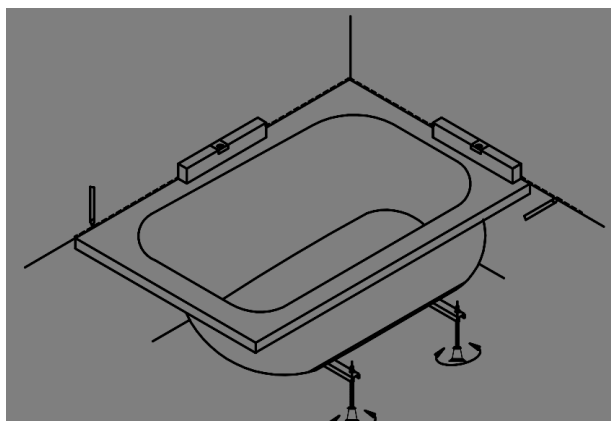
1. Kinnita raami rööpad (2) ja vannijalad (4). Rööpad peavad olema kinnitatud nii, et vann on stabiilne.

Joonis 1.



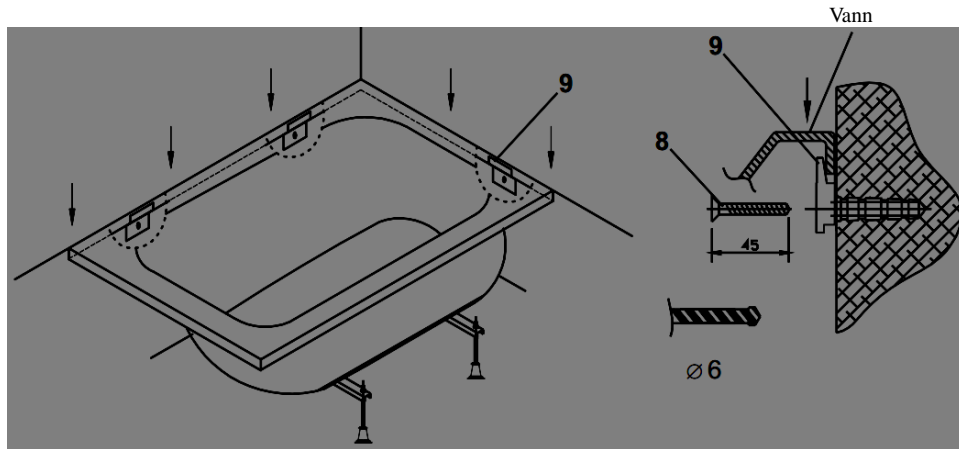
2. Asetage vann kohta, kuhu see paigaldatakse. Loodige vann ja tehke märged seinale. Valige sobivaimad paigad seinä klambritele (9) (vt joon. 3) ja nihutage vann seinast eemale.

Joonis 2.



3. Kinnitage seinaklambrid ja paigaldage vann

Joonis 3.



4. Kinnitage paneel vastavalt joonisele. 4 (paneeli saab mõõtu lõigata). Paneel on eraldi toode.

Joonis 4.

