

AQUALINE

Nurgavanni monteerimisjuhend.

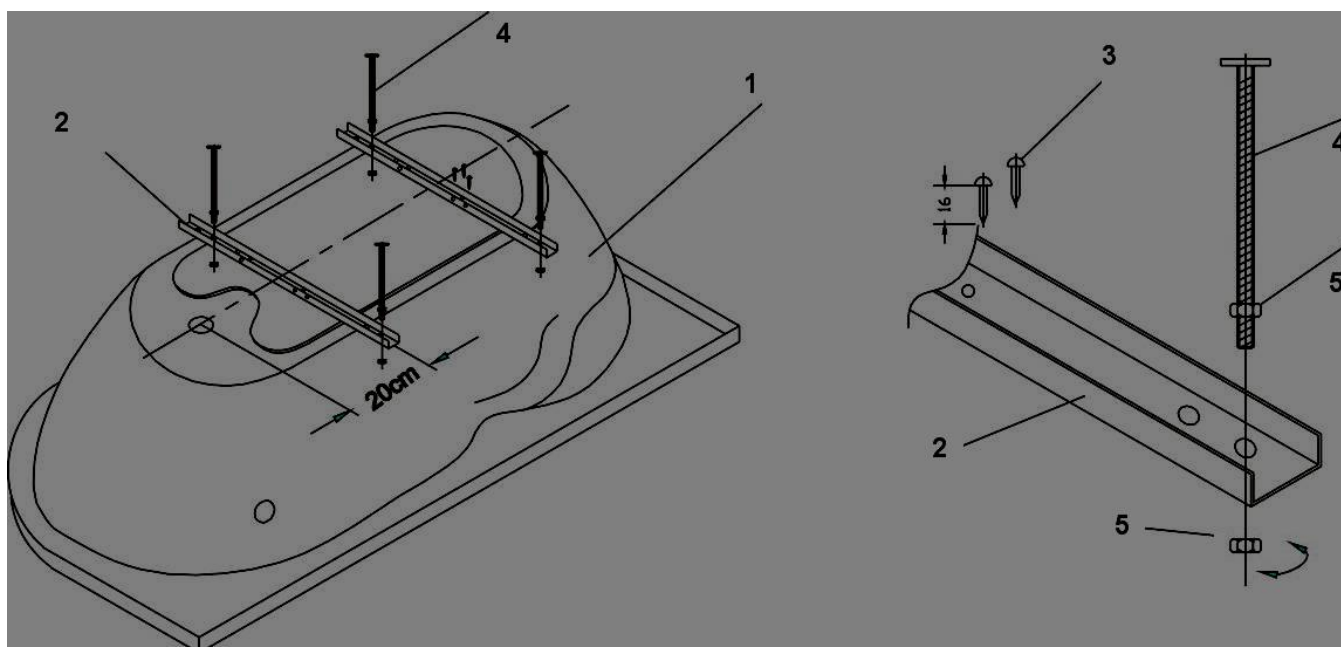
Elementide ja nende osade loetelu:

Vanni paigaldus:

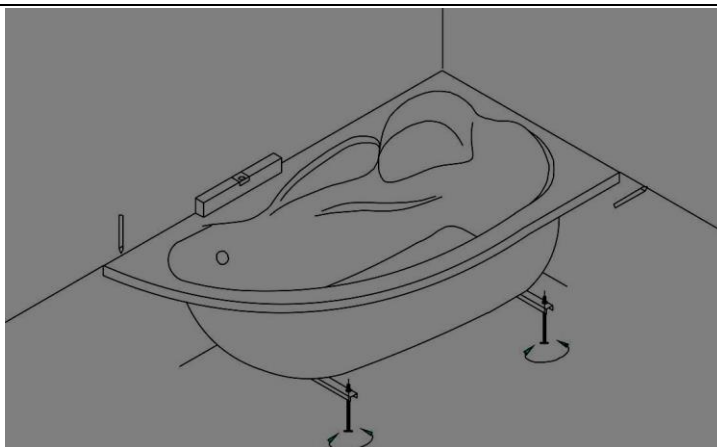
- | | |
|-------------------------|---------|
| 1. Vann | - 1 tk |
| 2. Raami jalgade siinid | - 2 tk |
| 3. Puidukruvid 1=16 mm | - 12 tk |
| 4. Vannijalad | - 4 tk |
| 5. Mutrid | - 12 tk |
| 6. Seinaklambrid | - 4 tk |
| 7. Tüüblid (Ø 6) | - 4 tk |

Esipaneeli paigaldus:

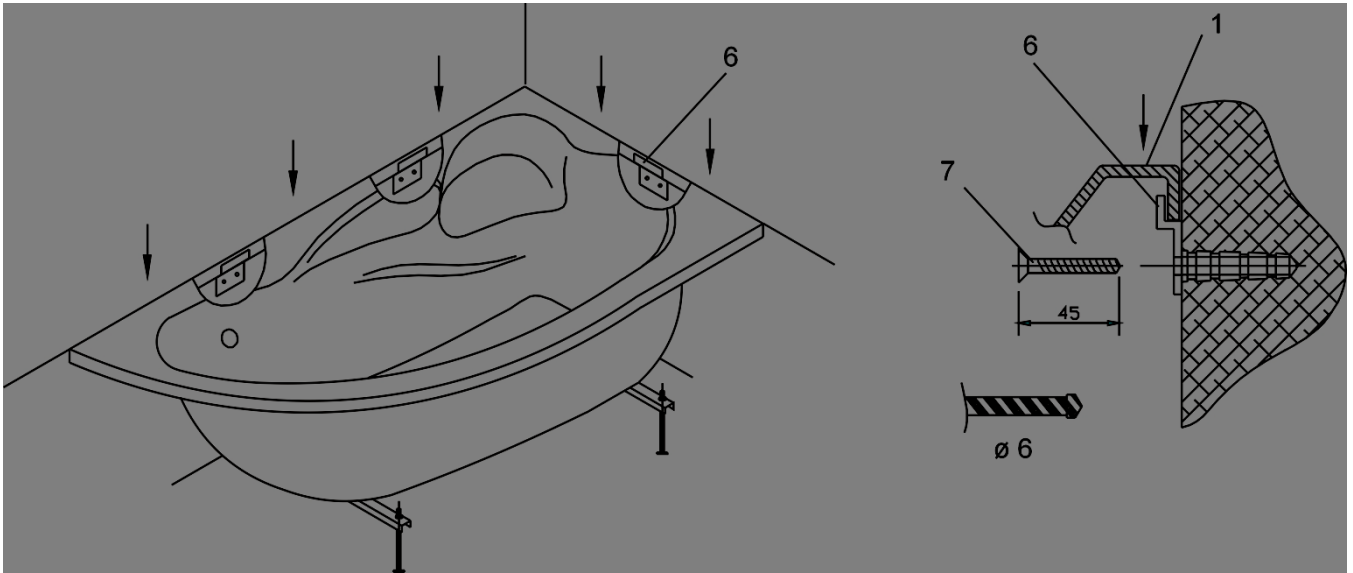
- | | |
|--------------------------------|---------|
| 8. Esipaneel | - 1 tk |
| 9. Esipaneeli kinnitusklambrid | - 8 tk |
| 10. Tüüblid (Ø 8) | - 2 tk |
| 11. Puidukruvid 1=16 mm | - 12 tk |



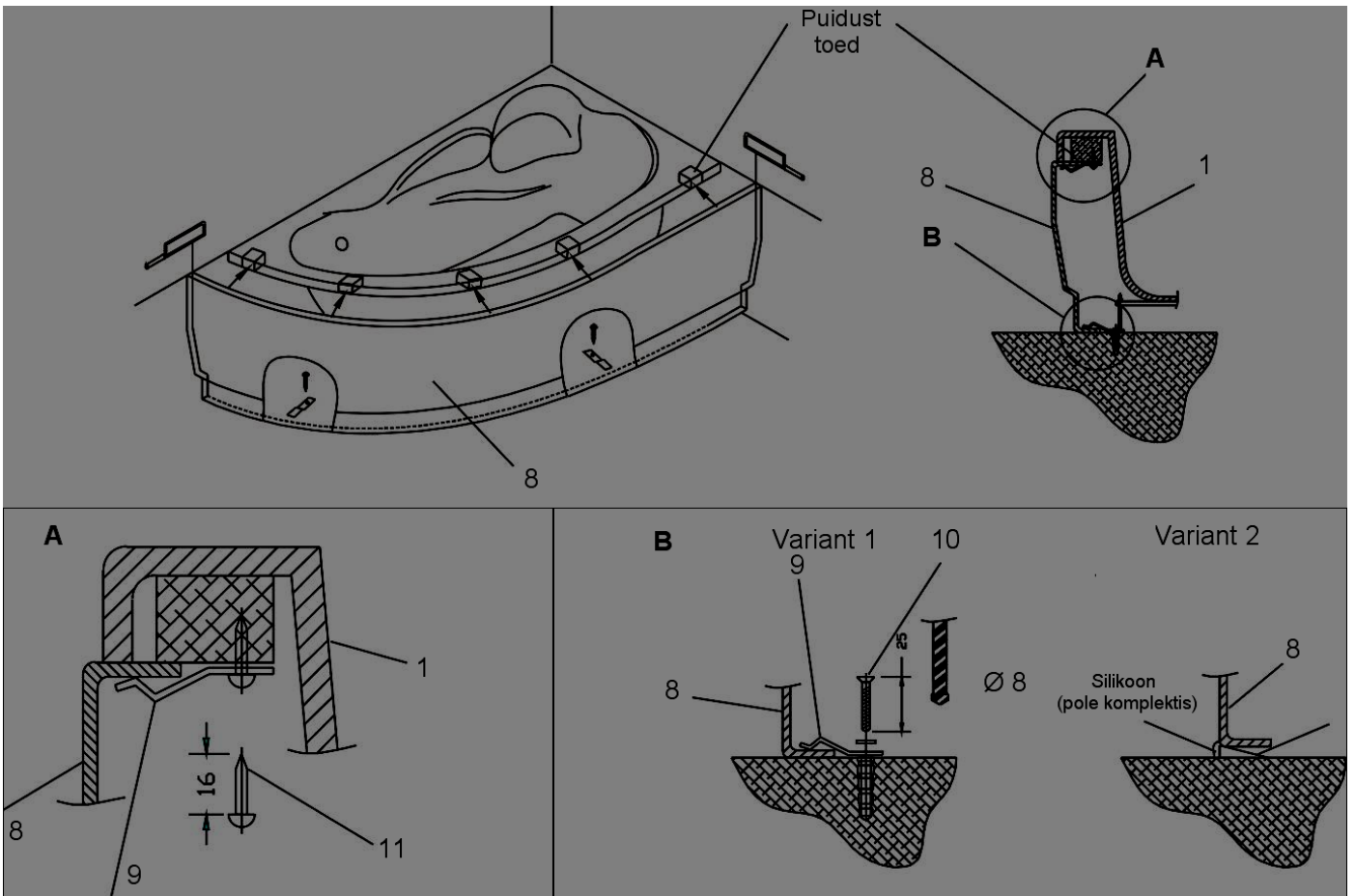
1. Kinnita raami siinid (2) ja vannijalad (4). Siinid peavad olema kinnitatud nii, et vann on stabiilne.



2. Asetage vann kohta, kuhu see paigaldatakse ja tehke märged seintele. Valige sobivaimad paigad seina klambritele (6) (vt joon. 3) ja nihutage vann seinast eemale.



3. Kinnitage klambrid seina ja tõstke vann klambritele.



4. Kinnitage paneel vastavalt joonistele. 4 (paneeli saab mõõtu lõigata). Paneel on eraldi toode.