

VANNISEINA PAIGALDUSJUHEND

AQUALINE



info@biston.ee

+372 622 8691

Betooni 11b, Tallinn

Vanniseina komplekt sisaldab:

- Klaas
- U-profiil (seinale)
- Uksehinged
- Veetõkke silikoontihend
- Kinnituskruvid

- o Vanniseina paigaldamiseks on vaja kahte inimest.
- o Mitte mingil juhul ei tohi klaasi serv puutuda vastu kõva põrandat või seina, sest see võib põhjustada klaasi purunemise.
- o Käesolev juhend eeldab, et seinad on sirged, täisnurksed ja vann on loodis. Kui seinad ei ole sirged ja täisnurksed või vann loodis, siis peab vanniseina paigaldamisel muutma juhendis toodud mõõtusi vastavalt tegelikule olukorrale.

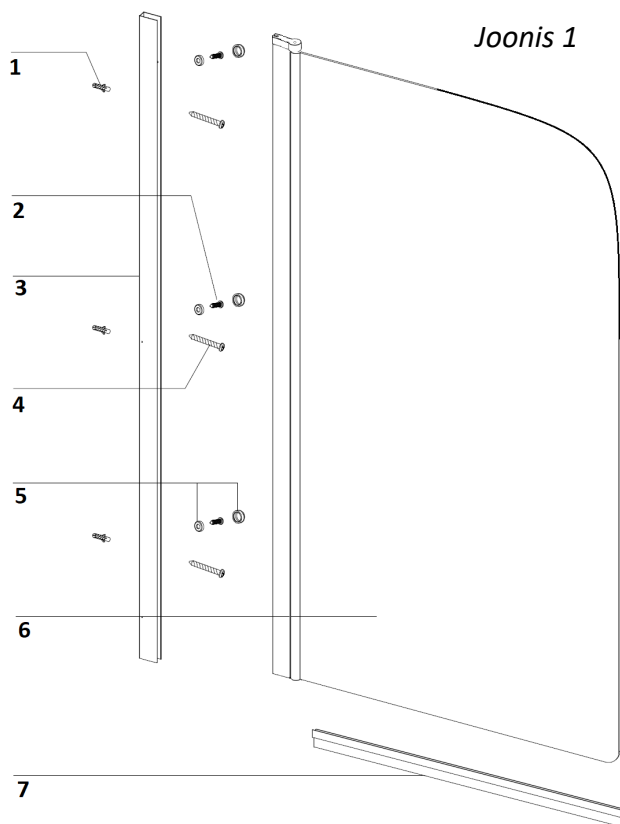
1. Võtke seinakinnituse U-profiil (vt. joonis 1. detail nr. 3) aseta see loodi abil vertikaalselt seinale nii, et U-profiili serv oleks märgitud punktiga tasa ja U profiili alumine ots oleks vastu vanni. Märki U-profiili kinnituskruvide asukohad seinale

2. Puuri eelnevalt märgitud kohtadesse augud tüüblite ja kruvide jaoks. Kiviseina puhul kasutage sobilike tüübleid. Kinnitage U-profiil (d) seina. Kasuta kinnitamiseks tüübleid ja kruve. (vt. joonis 1 detail nr. 1 ja 4).

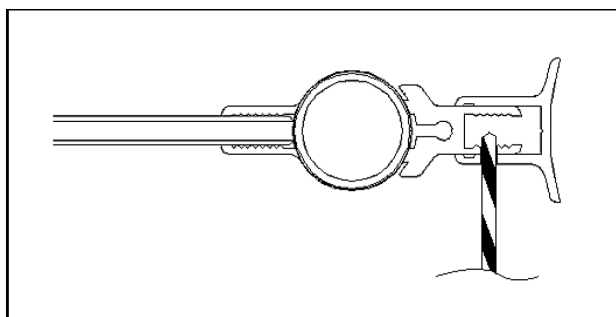
3. Vanniseina paigaldamisel U-profiili sisse toetage sein vannile ja lükake ukse hing U-profiili sisse. vt. Joonis 2

4. Kui vannisein (vt. joonis 1. detail nr. 6) on sobilikus asendis siis puurige seinakinnituse U-profiili augud ning kinnitage kruvidega U-profiil ja sein **vt joonist 3**. Kruvid on komplektis kaasas. (vt. joonis 1. detail nr. 2 ja 5)

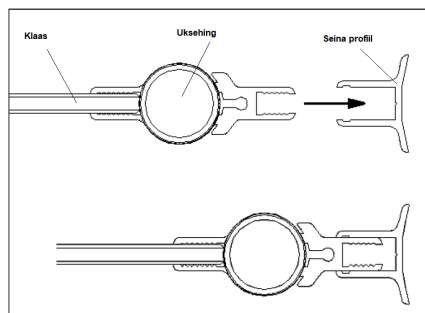
5. Paigalda ukse alumisse serva veetihendus silikoontihend. (vt. joonis 1. detail nr. 7)



Joonis 3



Joonis 2



Näpunäiteid puhastamiseks ja hooldamiseks

1. Kasutage õiget puhastusvahendit

Igapäevaseks hoolduseks kasutage ainult neutraalseid puhastusvahendeid (pH 6-9) ja vett. Tugevate katlakivi jääkide eemaldamiseks võite kasutada sidrunhapet sisaldavat puhastusvahendit. Puhastusvahendeid ei tohi jätta toote pindadele kauemaks kui 5 minutit.

Vältige puhastusvahendeid, mis sisaldavad järgmisi kemikaale:

- Äädikhape (tuntud ka kui etaanhape või acidum aceticum)
- Vesinikkloriidhape (muriathape, acidum hydrochloricum)
- Sipelghape (metaanhape, formüülhape, metasüsinikhape, vesinikkarboksüülhape)
- Naatriumhüpoklorit (pleegitaja, naatriumoksükloriid)
- Fosforhape (E 338).

Ärge kasutage puhastamiseks karedaid küürimisvahendeid, terasvilla, harju ega käsnpatju. Need võivad teie toote klaasist, plastikust ja metallist pinda jäädavalt kahjustada ja kriimustada.

2. Vältige katlakivi ladestumist

Regulaarsel puhastamisel saate vältida mustuse ja katlakivi kogunemist toote pinnale. Kui toodet ei puhastata võib mustus ja katlakivi kivistuda toodete pinnale ning hilisem puhastamine võib pinda kahjustada.

3. Ärge kandke puhastusvahendeid otse toote pinnale

Kui võimalik, ärge pihustage puhastusvahendit otse toote pinnale. Selle asemel kandke puhastusvahend pehmele lapile ja pühkige pinda õrnalt, seejärel loputage puhta veega.

4. Loputage puhta veega

Loputage üleliigne puhastusvahend hoolikalt puhta sooja veega maha. Lõpuks soovitame kuivatada/poleerida kergelt pehme lapiga, et vältida uute katlakivi jääkide teket.

5. Kasutage leebemaid alternatiive

Kerge mustuse ja/või katlakivi jäägid saab eemaldada seebiveega või nõudepesuvahendiga (va. nõudepesumasina puhastusvahendiga). Õrn puhastamine pikendab toote kasutusiga ja ilusat välimust.

6. Värvitud pinnaviimistlusega toode

Hooldus - Erilist tähelepanu soovitame pöörata värvitud pinnaviimistlusega toote puhastamisele ja hooldusele. Antud toode on õrnema pinnaga kui keemiliselt (kroomitud, PVD,... jne.) viimistletud toote. Selleks, et värvitud pinnad säiliks kaunid tuleb vältida katlakivi ja mustuse ladestumist erilise tähelepanuga. Pindade hooldus ja puhastus peab olema regulaarne (min. üks kord nädalas), küürimisvahendid peavad olema pehmed ja õrnad, mitte mingil juhul ei tohi kasutada punkt 1 loetletud keemiat. Sobilikud puhastusained on seebivesi või nõudepesuvahend (va. nõudepesumasina puhastusvahend). Värvitud pinnad on vastuvõtlikumad ka mehhaanilistele löökidele, see tähendab et peale mehhaanilist lööki võib värvitud pinnast eralduda värvi osakesi ja/või kilde.

Paigaldus - Värvitud pinnaviimistlusega toote paigaldusel tuleb olla väga ettevaatlik, et paigaldus tööriistadega ei kahjustataks toote pindasid.

Hoiatus:

Toote transpordil, ladustamisel ja paigaldamisel rakendada kõiki ohutusnõudeid, et klaasist elemendid ei puruneks ja ei tekitaks kehavigastusi.

Ladustamisel kasutada pehmeid, et toode ei puutuks kokku pindadega, mis võivad toodet vigastada, näiteks ei tohi toodet ladustada kõvale põrandale (kivipõrand, keraamiline plaat, jne ...) kuna tegemist on klaasist tootega siis on oht, et toode puruneb.

TOOTE VIIMISTLUSED ON TOOTJATE POOLT KONTROLLITUD.

PAIGALDUSEL, EBAÕIGEL HOOLDUSEL VÕI MITTE REGULAARSEL HOOLDUSEL TEKKINUD KAHJUSTUSED EI KUULU GARANTIIKORRAS PARANDAMISELE VÕI VÄLJA VAHETAMISELE.

Enne toote paigaldust palume kindlasti läbi lugeda alljärgnevad tingimused, nõuanded, soovitused ja hoiatused!

Garantiitingimused:

Klient (ostja, paigaldaja või lõplik omanik) on kohustatud kontrollima toodet tarnimise ajal kaupluses ja enne paigaldamist. Edasised nõuded ilmsete defektide ja vale värvitooniga paigaldatud toodete suhtes lükatakse tagasi. Garantii ei kata kliendi poolt tootele tekitatud vigastusi, ebaõigest käsitlemisest või valesti ladustamisest, valesti kokkupanemisest, kasutamisest või hooldamisest ning ebakvaliteetsest veest tekitatud vigastusi.

MAALETOOJA EI VASTUTA TOOTE KAHJUSTUSTE EEST, MIS ON TINGITUD ÜLALMAINITUD REEGLITE EIRAMISEST.

Garantiaeg:

- Klaasist elemendid 2 aastat
- Kinnitustarvikud 6 kuud
- Garantiaeg algab toote ostmise hetkest ja garantiiaja tõendamise aluseks on ostutšekk.

Garantii kehtib Eesti Vabariigi piires ja garantiid teostab maaletooja:

BISTON OÜ

Tallinn, Betooni 11B

Tel: +372 622 8691 (E-R 8.30 – 16.30)

info@biston.ee

ÜLALMAINITUD PAIGALDUSJUHEND, KASUTUS- JA HOOLDUSJUHEND NING GARANTII TINGIMUSED KEHTIVAD ALLJÄRGNEVATELE TOODETLE

TOOTE KOOD

TOOTE NIMETUS

99CB/1110-185

Vannisein 850 x 1400 cm, kirgas klaas