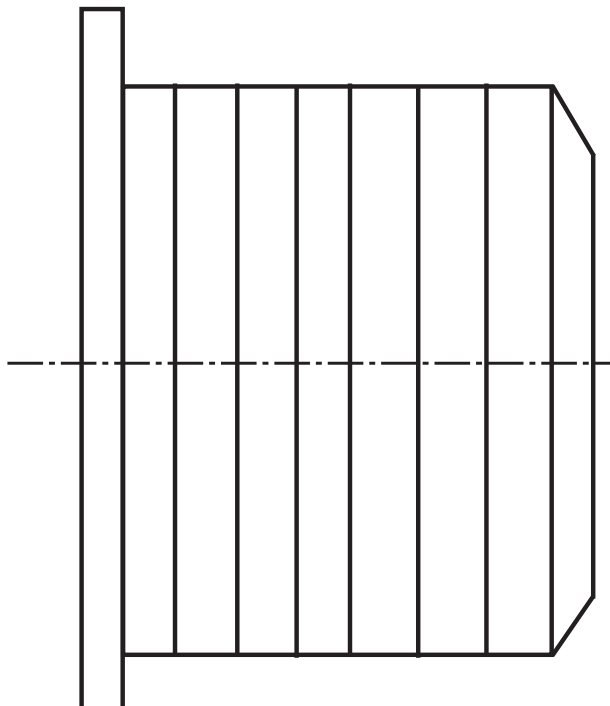
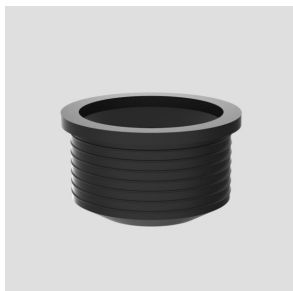




0228600000

SANIT Gummimanschette NW30/40



Artikelnummer

02.286.00..0000

Bauform:

Zubehör

Produktbeschreibung

Gummimanschette NW 30/40 für Geruchverschluss-Anschlüsse