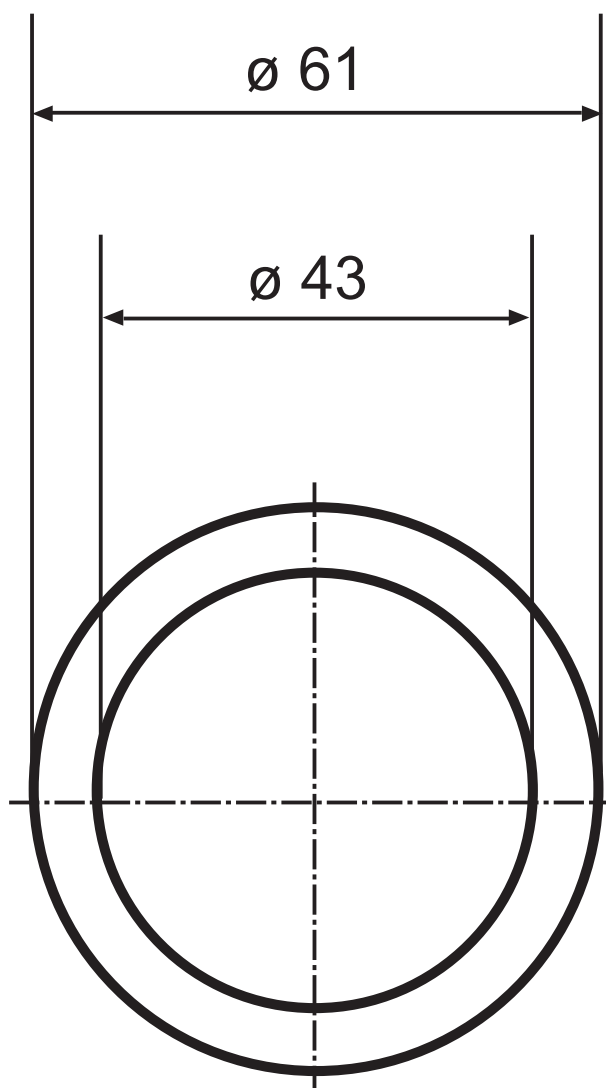


02011000000

SANIT Dichtring 43x61x2 für Flaschengeruchsverschluss



Artikelnummer

02.011.00..0000

Bauform:

Zubehör

Produktbeschreibung

Dichtring d:43 x d:61 x 2 mm aus Gummi für
Flaschengeruchsverschluss G1 1/4