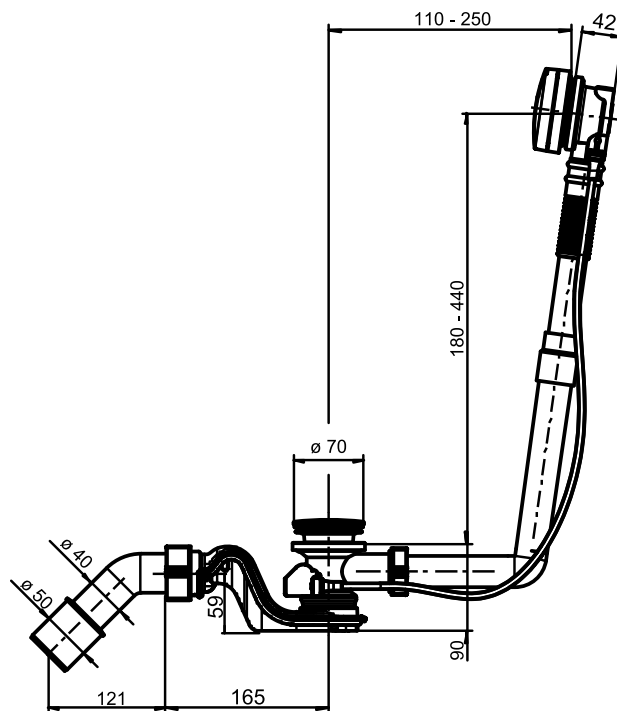
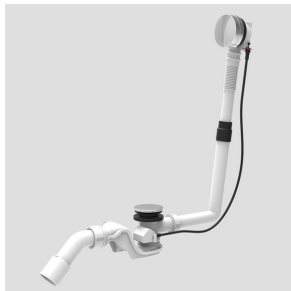




3533000000

SANIT Ab-u.Überlaufgarnitur SWING mit neuem Geruchsverschluss

Artikelnummer

35.330.00..0000

Bauform:

Badewanne

Produktbeschreibung

Ab- und Überlaufgarnitur SWING aus Kunststoff, Bowdenzug 650 mm, mit strömungsoptimiertem Geruchsverschluss, geringe Bauhöhe (90 mm) und Ablaufbogen d: 40/50 mm, verchromte Bedieneinheit mit rückstellbarem Drehgriff, inkl. 3 Designelemente in den Farben weiß-aplin, mattchrom und schwarz RAL 9005, Ventilegel und Montageset, für Badewannen mit Drehexzenterbetätigung, Verpackung im Karton

geprüft nach DIN EN 274, überwacht