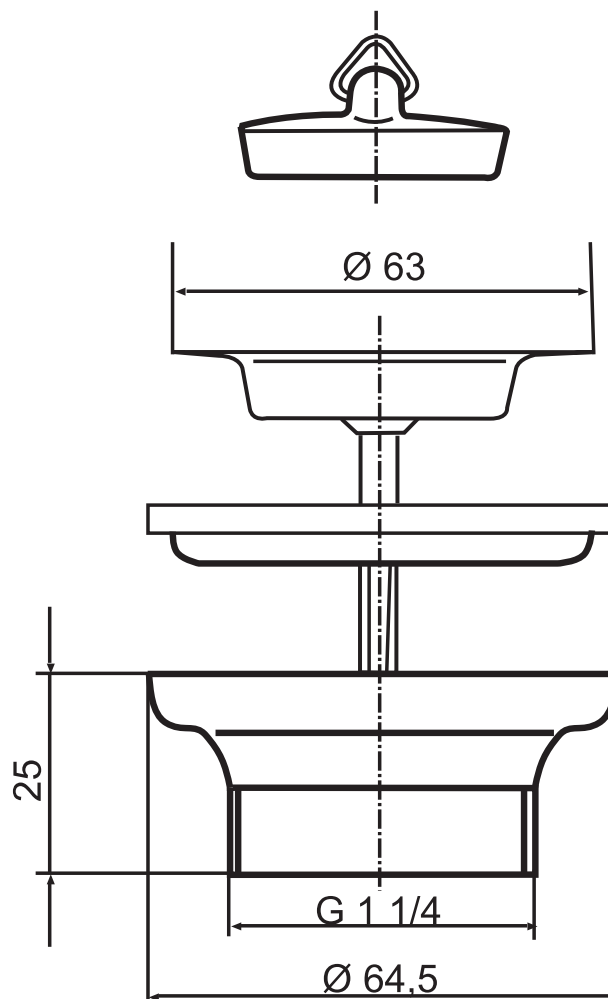




30001000000

SANIT Universal Ablaufventil G1 1/4x63x25 weiß



Artikelnummer

30.001.00..0000

Bauform:

Ablaufventil

Produktbeschreibung

Universal-Ablaufventil G1 1/4 x 63 x 25 mm
Ventilunterteil aus Kunststoff weiß, mit Ablauf aus Edelstahl
und Stopfen für Waschtische, Verpackung im Folienbeutel