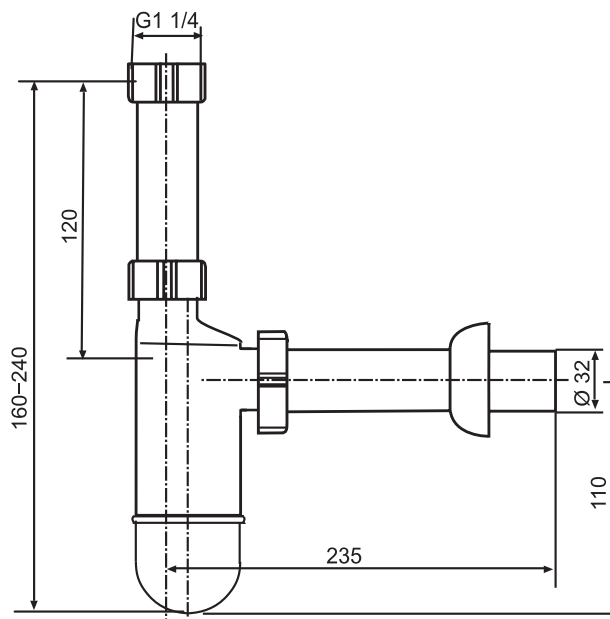


31004000000

**SANIT Flaschengeruchsverschluss 610/3 G1 1/4x32**



Artikelnummer

31.004.00..0000

Bauform:

Geruchsverschluss

Produktbeschreibung

Flaschengeruchsverschluss 610/3, G1 1/4 x 32 mm aus Kunststoff, ohne Ablaufventil, Abgang d:32 mm mit Kegelringtülle, Verlängerungsrohr 200 mm und Rosette, Verpackung im Folienbeutel

Prüfzeichen: DIN - 4 U 009