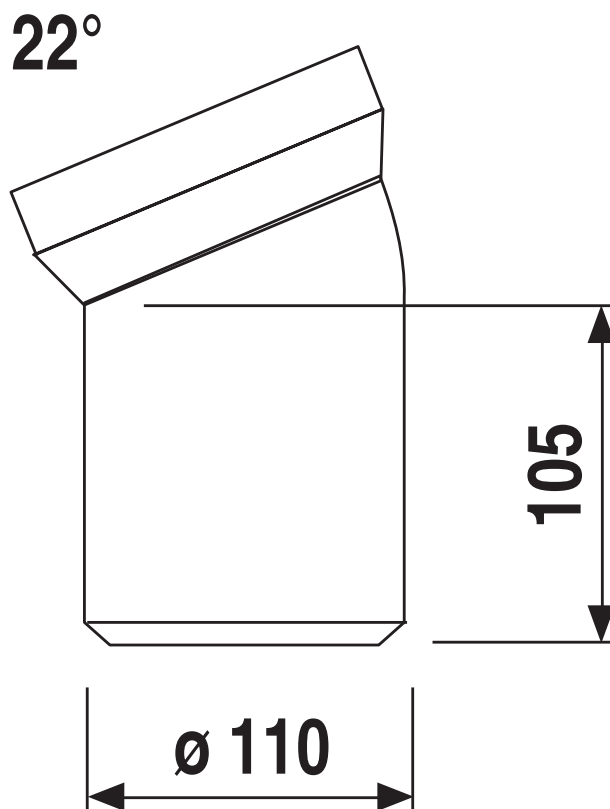




58101010000

SANIT WC-Anschlussbogen 22Gr DN100 weiß



Artikelnummer

58.101.01..0000

Einsatz:

Aufputzbereich

Bauform:

WC-Etagen-Anschluss

Farbe:

weiß-alpin

Produktbeschreibung

WC-Anschlussbogen 22 Gr, DN 100
Kunststoff PP, mit Spezial-Lippendichtung, Verpackung im
Folienbeutel

Farbe: weiß-alpin

Prüfzeichen: geprüft nach DIN 1389