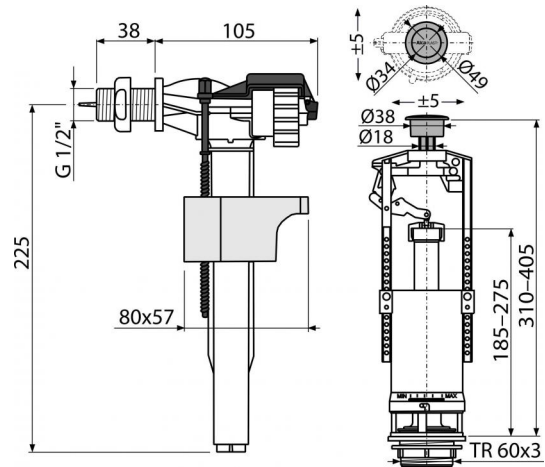


# SA2000-1/2"

Выпускной комплект со СТОП кнопкой



## Область применения

Для керамических бачков

Подходит для замены существующего механизма похожего назначения

## Свойства

- Поплавок для настройки объема спускаемой воды
- Конструкция позволяет регулировать высоту механизма в зависимости от высоты бачка
- Низкая чувствительность к перепадам давления в водопроводе
- Возможность установки кнопки мимо оси спускного механизма
- Возможность регулировать уровень воды
- Пластиковая резьба длиной 38 мм
- Плавное закрытие механизма
- Кнопка START / STOP хром
- Сливной механизм START / STOP
- Встроенный фильтр для улавливания грубых нечистот

## Содержание комплекта

- Монтажный набор: винт M8x65 - 2 шт.
- Впускной механизм A15-1/2"
- Комплект прокладок
- Сливной механизм A2000
- Заглушка хром

## Код заказа, Логистическая информация

Код	EAN	Вес (шт   упаковка   паллета)	Размеры (шт   упаковка)	Количество (упаковка   паллета)
SA2000-1/2"	8594045930238	0,6511   13,0220   228,3520 кг	400x230x100   590x430x390 мм	20   320 шт

## Гарантии

2/3 лет

## Таможенный кодСвойства

84818019

EN 14124, EN 14055

## Технические параметры

- Акустическая группа II <30 dB
- Рекомендуемое рабочее давление 0,5-0,8 МПа
- Функциональный класс I
- Рабочий диапазон 0,05-0,8 МПа
- Диапазон регулировки по высоте 310-405 мм