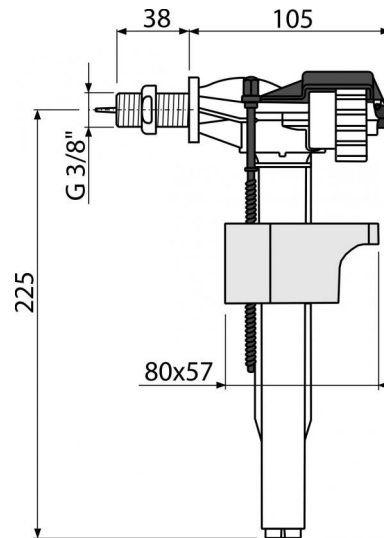


A15-3/8"

Впускной механизм с боковой подводкой для керамических бачков



Область применения

Для установки на боковой стороне бачка
Подходит для замены существующего механизма похожего назначения
Универсальный механизм для керамического бачка

Свойства

- Низкая чувствительность к перепадам давления в водопроводе
- Материал: ABS
- Возможность регулировать уровень воды
- Пластиковая резьба длиной 38 мм
- Плавное закрытие механизма
- Встроенный фильтр для улавливания грубых нечистот

Содержание комплекта

- Гайка 3/8" - белого цвета
- Встроенный фильтр для улавливания грубых нечистот
- Клапан

Код заказа, Логистическая информация

Код	EAN	Вес (шт упаковка паллета)	Размеры (шт упаковка)	Количество (упаковка паллета)
A15-3/8"	8594045937947	0,1444 10,7775 192,4400 кг	235×145×60 590×430×390 мм	75 1200 шт

Гарантии 2/3 лет
Таможенный код 84818019
Свойства EN 14124

Технические параметры

- Акустическая группа I <20 dB
- Диаметр резьбы 3/8"