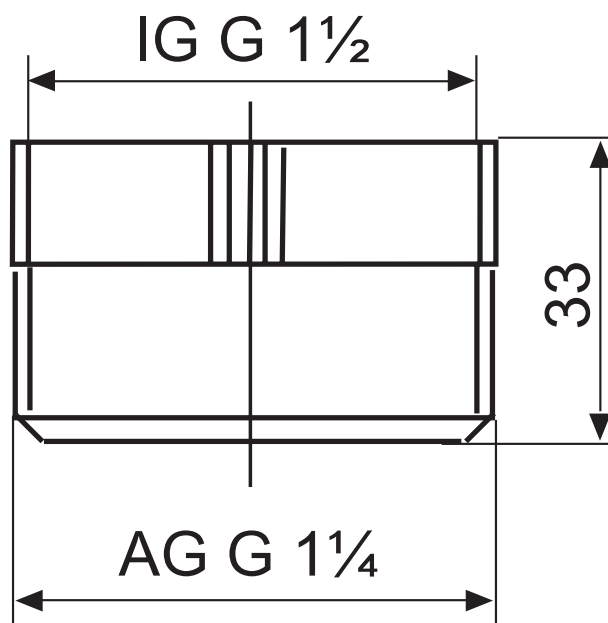




01473000000

SANIT Übergangsstück G1 1/2 IG/ G1 1/4 AG



Artikelnummer

01.473.00..0000

Bauform:

Zubehör

Produktbeschreibung

Übergangsstück G1 1/2 IG/G1 1/4 AG
H = 33 mm mit Dichtung, aus Kunststoff