



KOMPLEKTI KOOSTISOSAD

									
Võti 1 tk	Kruvi M6x60 9 tk.	Rullmutter 9 tk	Rihveldatud tüübel ca 22 tk	Kruvi (3,5cm) 25/40 tk**	Varustuskrugi 4 tk	Kruvi (rataste paigaldamiseks kastile) 8 tk	Rattakesed 4 tk	Kruvi 6 tk	Kinnitused 6 tk

ELEMENTIDE LOETELU - VOODI:

1. A1 ja A2 – VOODIPEATS (EESMINE OSA)- 2 tk.
2. B2 ja B3 – KÜLGPAANEEL- 2 TK. (Külgservad, millele paigaldatakse raam)
3. B1 – PIKK ÄÄREKAITSE - 1 tk.
- 4 B1 a – Lühike äärekaitse - 1 tk.
5. PUITKINNITUS - 1 tk (kaitseliistu paigaldamiseks).
6. Voodiliistud - 12/16 tk. **

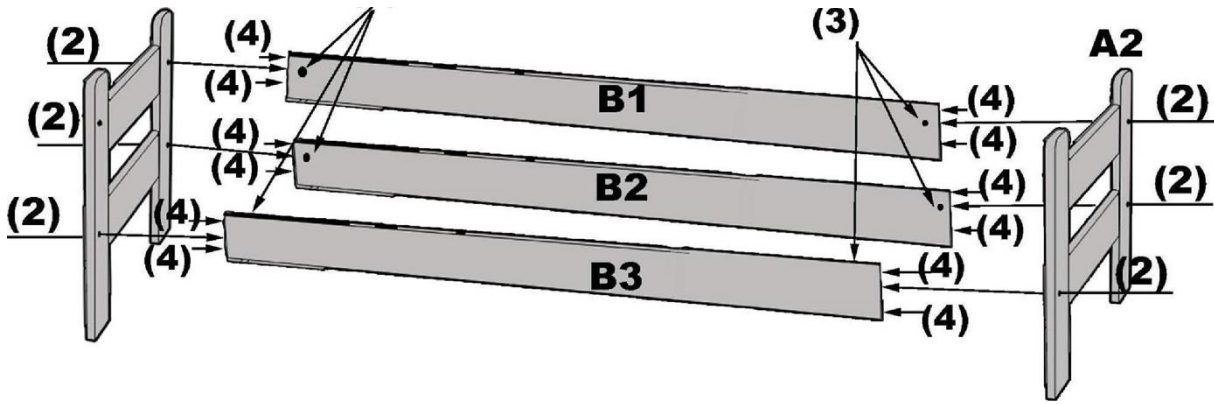
ELEMENTIDE LOETELU - PESUKAST:

1. KASTI PÕHI - 1 tk
2. KASTI EESMINE OSA - 1 tk.
3. TAGUMINE OSA - 1 tk
4. KASTIDE KÜLGMISED OSAD - 2 tk.
5. ARMATUUR VOODIKASTILE - 1 tk

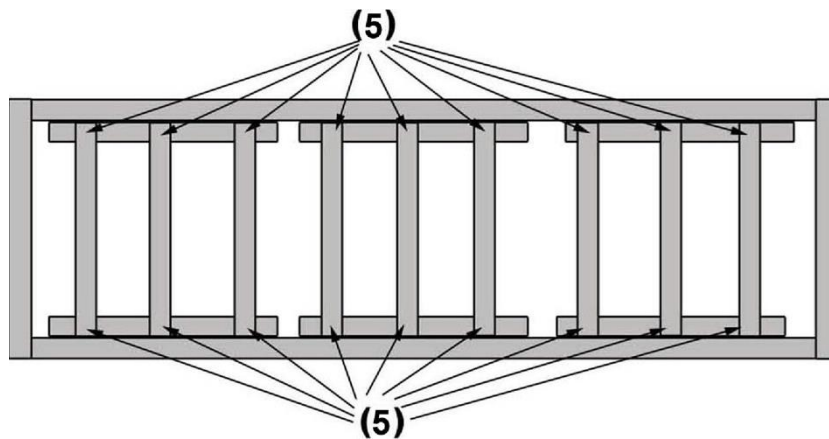
* pildil on voodi mudel "RYSIO" (sõltuvalt valitud voodi mudelist võivad peatoed olla erineva kujuga)

** arv sõltub voodi suurusest

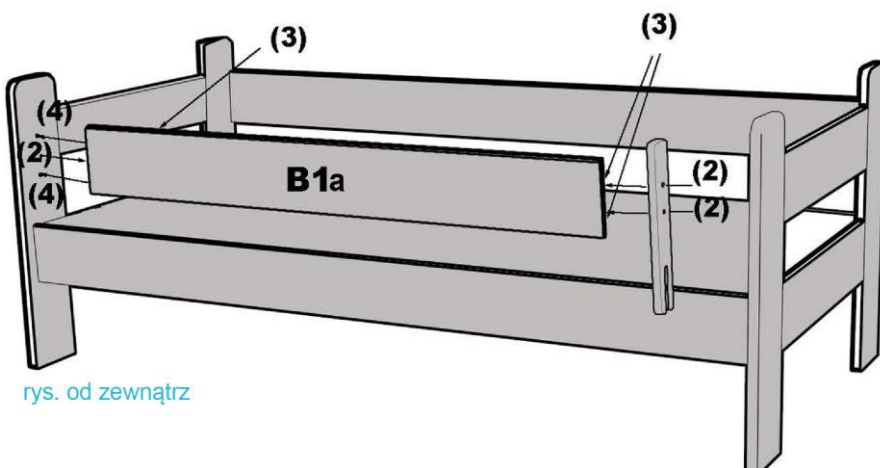
ÜHEKOHALISE PESUKASTIGA VOODI KOKKUPANEMISE
JA KASUTAMISE ÜLDJUHEND



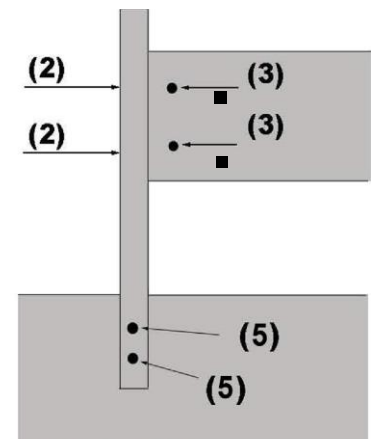
1. Esimesena pannakse kokku voodi karkass, mis kujutab endast kahe külgpaneeli ja pika küljekaitse ühendamist peatugedega. Kinnitage rihveldatud tüüblid [4] külgpaneelide [B1, B2, B3] mõlemas otsas olevasse kahte avasse (ülemisse ja alumisse) nii, et keskmine jääb vabaks. Seejärel asetage samade külgpaneelide külgevadesse [3] rullmutrid (sile külj sissepoole) selleks, et saaks küljed hiljem peatugedega [A1 ja A2] ühendada. Kinnitage peatoe välimisse serva kruvi [2] selliselt, et see asetseb külgpaneeli paigaldatud mutri silindris.



2. Nüüd on voodi aluskarkass valmis. Kui olete veendunud, et kõik kruvid on õigesti kinni keeratud, on järgmiseks sammuks voodiliistude paigaldamine. Paneelidel [B2 ja B3] on raami jaoks valmistatud triibud. Asetage liistud teineteisest õigele kaugusele ja keerake kruvidega kinni [5]
!!! Kruvide hulk sõltub voodi suurusest (12-16 tk).



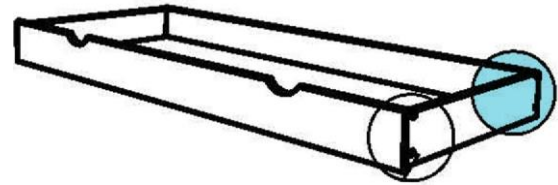
rys. od zewnątrz



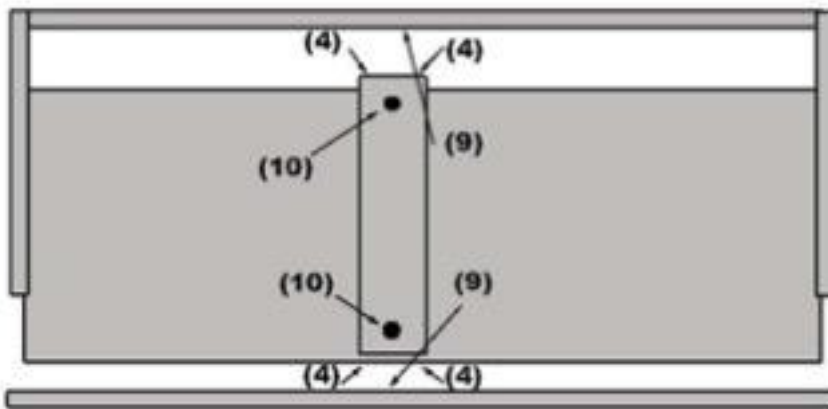
rys. od wewnątrz

Joonise väljalõige paremal pool.

- Voodi on peaaegu juba koos ... nüüd tuleb paigaldada äärekaitse osa. Asetage äärekaitse [B1a] oma kohale, sisestage kruvid [4] oma pesadesse, kahte auku (ülemine ja alumine), peapoolsesse osasse. Asetage küljeliist [3] (siledam pool sissepoole), seejärel kinnitage kruvid [2] väljaspoolt liistu selliselt, et need läbiksid küljeliistu ning kinnitaksid selle äärekaitse otsa külge. Äärekaitse teine pool kinnitatakse kahvlitaolise kinnituse ja poltidega [2] äärekaitse külge. Kui äärekaitse on mõeldud kasutamiseks pikemaks ajaks, siis tuleks see kindlasti kinnitada ka alusraami külge küljeliistu alumises osas olevate kruviaukude abil [5].
- Viimasena tuleks kokku panna aluskasti. Pange omavahel kokku aluskasti tagumine osa kruvidega [6]. Seejärel sisestage klambrid kastis olevate soonte sisse.



Paigaldage armatuur väljatõmmatava kasti alla, asetades tüüblid [4] tagumistesse avadesse, kasti TAGUMISE ja EESMISE osa keskel olevasse avasse keerake sisse tüüblid [9], kuid alumise osa avadesse – kruvi [10], mis keeratakse kinni pärast kasti kokkupanemist.



Joonise väljalõige allpool olevalt jooniselt.

Alles on jäänud kasti eesmine osa, kuhu tuleb tüüblid kinnitada seestpoolt [9]. Kruvid [10] tuleb kinnitada väljatõmmatava kasti külgedele ja pingutada pärast eesmise ja külgmise osa ühendamist. Kinnitage kruvidega [7] kasti külgmiste servade külge rattad.

