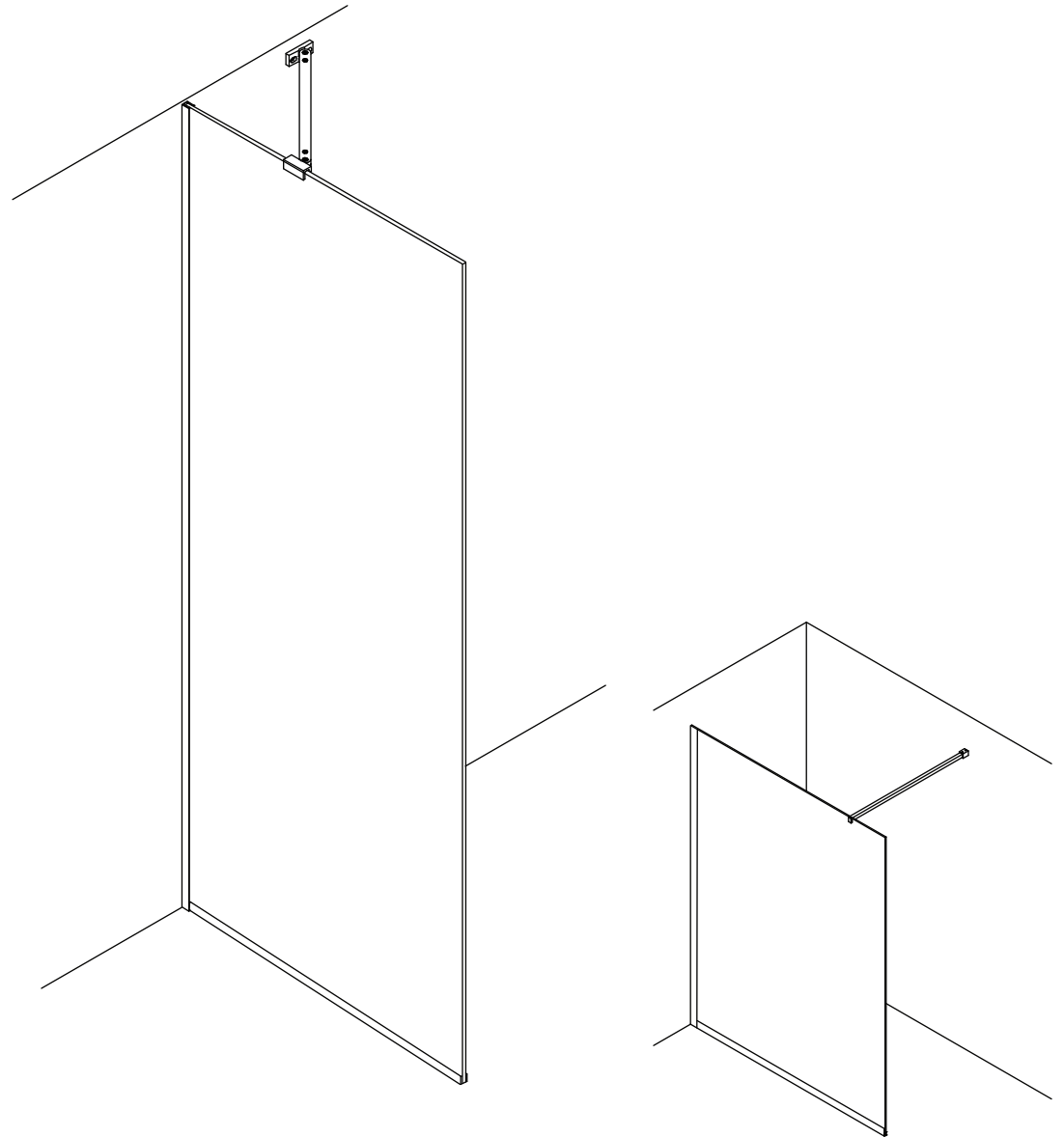


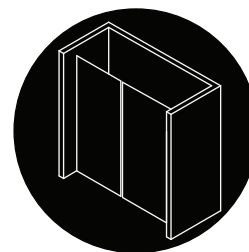
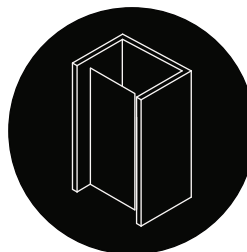
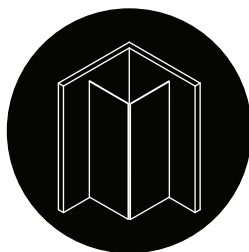
# BALTECO

BATHROOMS

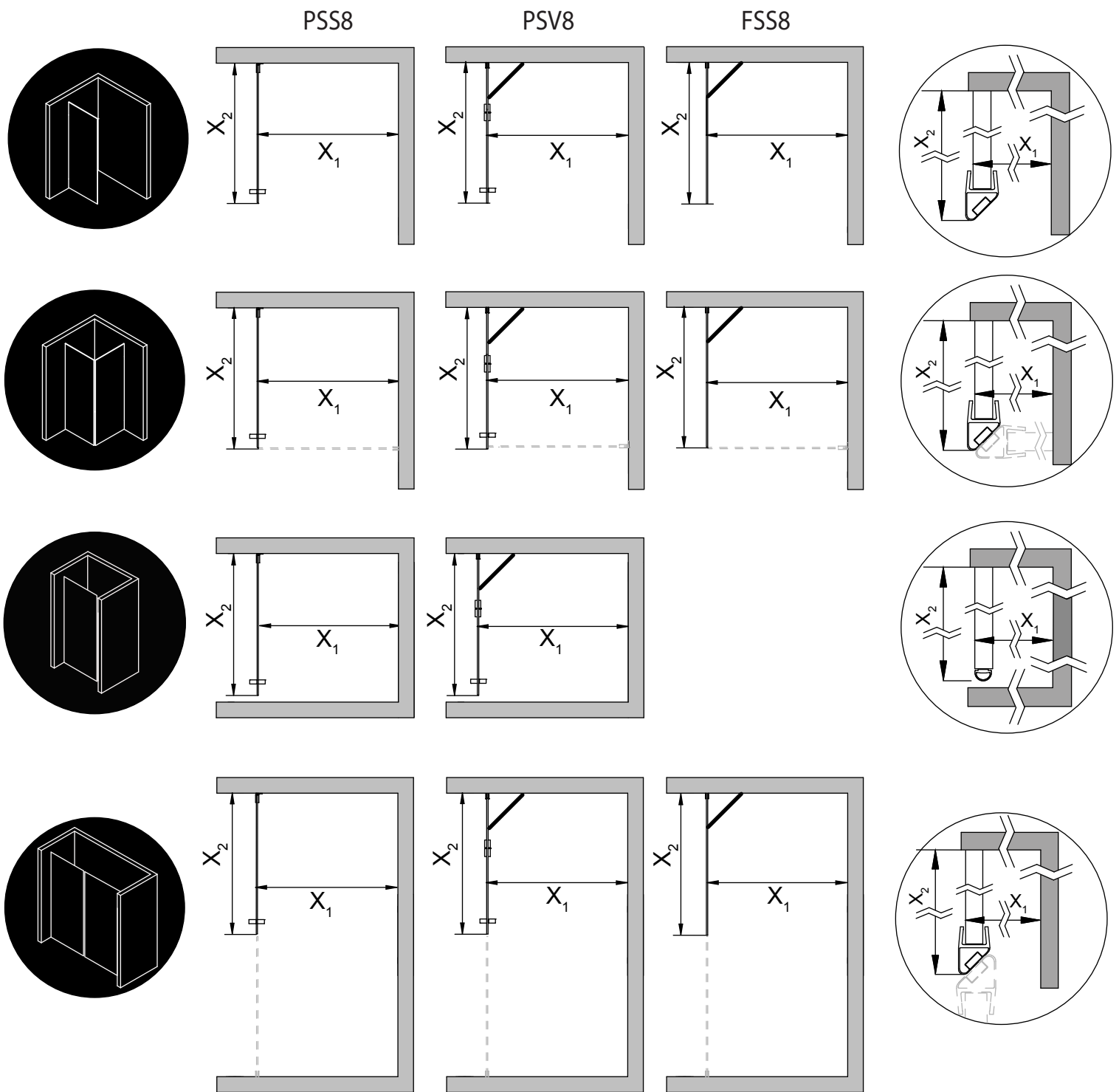


## CONCEPT

(FSS8/.../PrG)



DIMENSIONS | MÕÕDUD | IZMĚRI | MATMENYS | РАЗМЕРЫ | MITAT | MÅTT | DIMENSJONER



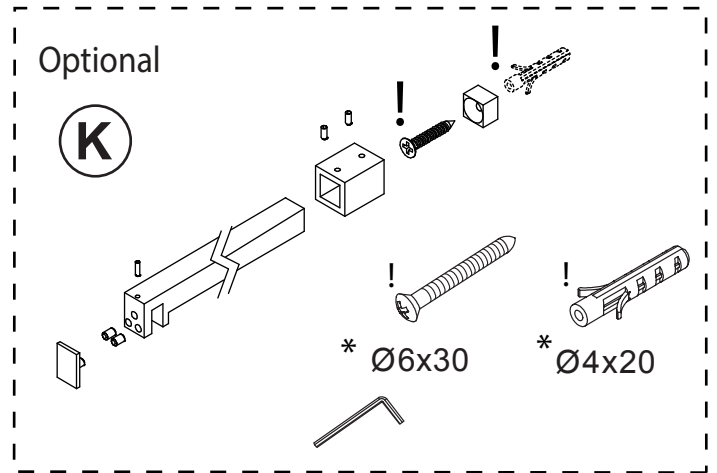
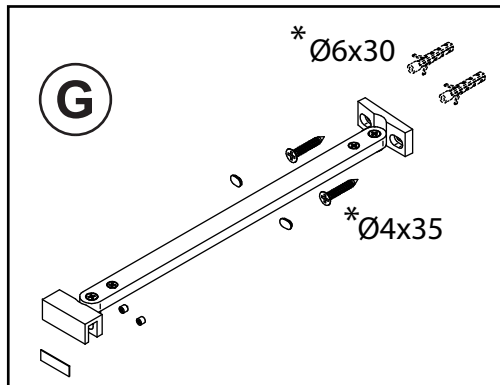
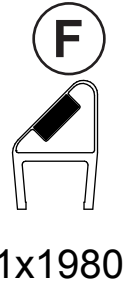
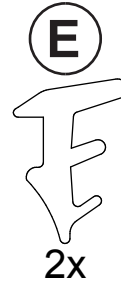
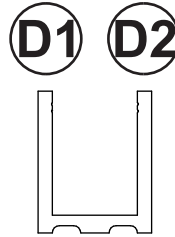
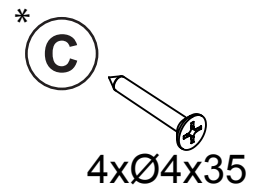
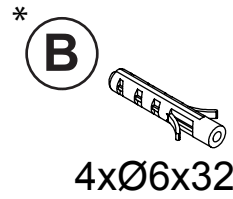
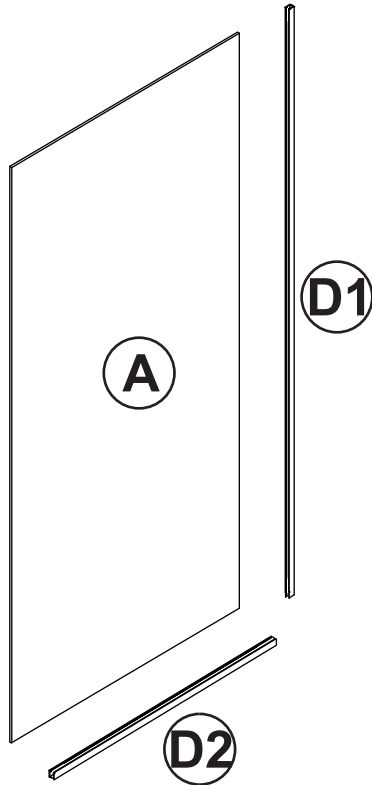
$X_1$  : INSTALLATION DISTANCE

$X_2$  : PRODUCT WIDTH

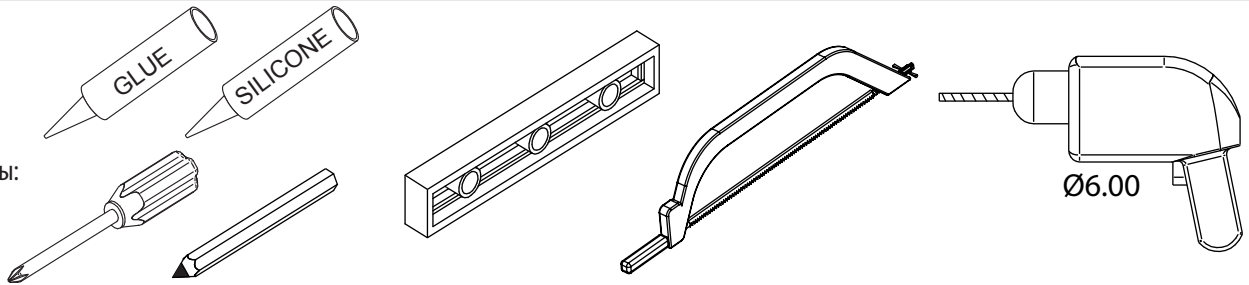
Z : PRODUCT HEIGHT

CONTENT | SISU | SATURS | SUDĒTIS | СОДЕРЖАНИЕ | SISÄLTÖ | INNEHÅLLER | INNHOLD

Included in package:  
 Sisaldub pakis:  
 Iekļauts komplektā:  
 Pakuotėje:  
 Включено в упаковку:  
 Sisältyy pakkaukseen:  
 Ingår i förpackningen:  
 Inkludert i pakken:



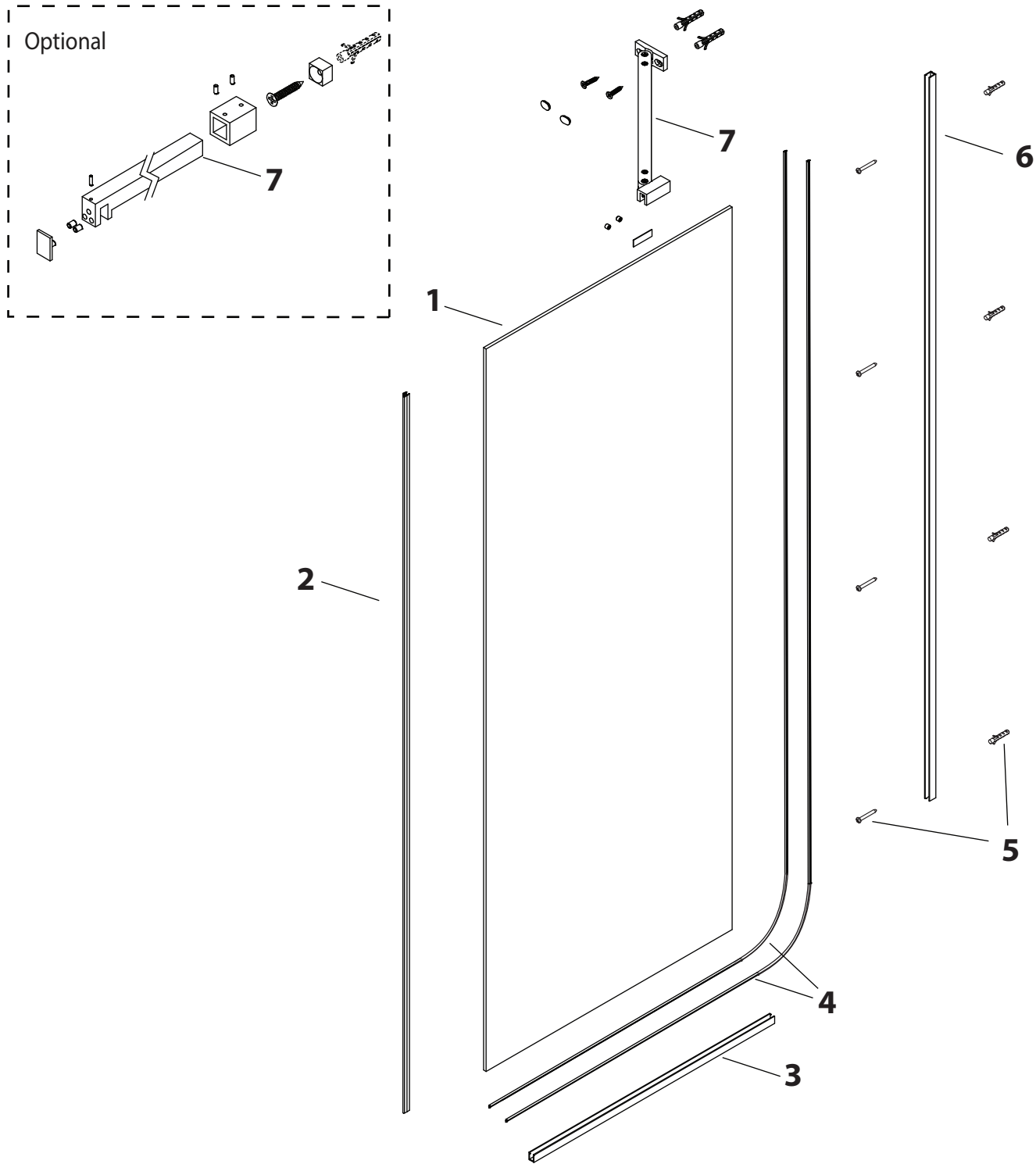
Tools:  
 Tööriistad:  
 Instrumenti:  
 Įrankiai:  
 Инструменты:  
 Työkalut:  
 Verktyg:  
 Verktøy:



\* ENG: Universal dowels and general purpose screws are included in the package for installing the wall profiles. If the wall framework requires special dowels and/or screws, then these must be procured separately.  
 \* EST: Seinaprofiilide kinnitamiseks on pakendis kaasas universaaltüüblid ja üldkruidid. Kui seinakarkas nõuab eritüüblid ja/või erikruve, siis tuleb need vastavalt vajadusele ise soetada.  
 \* LAT: Lai nostiprinātu sienas profiļus, iepakojumā ir universālie dibelji un vispārējās skrūves. Ja sienas karkasam ir nepieciešami speciāli dibelji un/vai speciālas skrūves, tad atbilstoši nepieciešamībai pašiem tās ir jāiegādājas.  
 \* LIT: Sienos profilių tvirtinimui pakuotėje yra universalūs kaiščiai ir tvirtinimo sraigčiai. Jei sienos karkasui reikia specialių kaiščių ir/arba sraigtų, juos reikia įsigyti patiems.

\* RUS: Для монтажа настенных профилей в упаковке имеются универсальные дюбели и универсальные шурупы. Если для настенного каркаса требуются специальные дюбели и/или специальные шурупы, то при необходимости их следует приобрести самостоятельно.  
 \* FIN: Pakkauksessa ovat mukana seinäprofiilien kiinnittämiseen tarkoitettuja monikäyttövaarname ja yleisruuvit. Jos seinärakenne edellyttää erityisvalmisteisten vaarnamejen ja/tai ruuvien käyttöä, käyttäjä hankkii itse tarvittavat kiinnitysvälineet.  
 \* SWE: Universalpluggar och universalskruvar medföljer i förpackningen för infästning av väggprofiler. Om väggstommen kräver specialpluggar och/eller specialskruvar får man själv ordna dem efter behov.  
 \* NOR: For innfesting av veggprofiler inneholder leveringssettet universaldybler og vanlige skruer. Hvis vegggrammeverket krever spesialdybler og/eller spesialskruer skal man skaff e disse selv i henhold til behov.

SPARE PARTS | VARUOSAD | REZERVES DAĻAS | ATSARGINĒS DALYS | VARAOSAT | RESERVDELAR | RESERVEDELER



No.	Description
1	Glass Wall
2	Magnetic Gasket
3	Fixing U Profile ( Floor)
4	Fixing U Profile Sealing(Set of 2 pieces)
5	Screw 4x35, Plug 6x32 (Set of 4 pieces)
6	Fixing U Profile ( Wall)
7	Supporting Set Supporting Cross Bar Set (Optional)

## INSTALLATION | PAIGALDUS | UZSTĀDĪŠANA | MONTAVIMAS | ASENNUS | INSTALLATION | INSTALLASJON



### ENG

**Shower enclosure / Shower wall is allowed to be installed to indoor spaces which:**

- are meant to be used as a bathroom.
- fulfill building code and requirements for bathrooms
- a water trap or floor drain must be in place

**Never install the products into a room which can not handle moisture.**

**Shower enclosure / Shower wall:**

- is not 100% water proof
- should always be connected to water pipes according to building code
- water connections must be accessible for checking without dismantling surrounding structures
- drain connections must be accessible for checking without dismantling surrounding structures
- if any leaks are found necessary steps must be taken immediately to avoid further damage, for example cutting off the water supply
- young children or person with limited capabilities must be supervised while using the product to guard against accidents due to usage or faulty usage of the product.
- **WARNING! HOT WATER IS AVAILABLE FROM THE TAP!**

**During installation of product:**

- need minimum 2 qualified person
- use protective clothing, gloves and eye protection at all times
- some components are heavy, make sure all persons are safe while components are moved
- never put any components which have glass directly on hard stone or tile floor. Always use soft material under all components with glass before setting them on the floor.
- never install product or component which look damaged
- before using the product for the first time always adjust slides, hinges etc. make sure all screws and connections are tight and product functions correctly

### LAT

**Dušas kabīni / Dušas sienu ir atļauts uzstādīt iekšējā telpā:**

- kuras ir paredzētas izmantot kā vannas istabas.
- kuras atbilst būvniecības likumiem un prasībām, kas tiek uzstādītas vannas istabām.
- kurās atbilstošā vietā ir ūdens sifons vai grīdas notekas.

**Nekad neuzstādi produktus telpā, kura nav mitrumizturīga.**

**Dušas kabīne / Dušas siena:**

- nav 100% ūdensdroša
- saskaņā ar būvniecības likumiem, vienmēr ir jābūt savienotai ar ūdens caurulēm
- ūdens pieslēgumiem ir jābūt pieejamiem, lai veiktu pārbaudes bez apkārtējo iekārtu demontāžas
- kanalizācijas savienojumiem jābūt pieejamiem, lai veiktu pārbaudes bez apkārtējo iekārtu demontāžas
- ja tiek konstatētas jebkādas noplūdes, nekavējoties ir jāveic visi nepieciešamie pasākumi, lai novērstu turpmākos bojājumus, piemēram, ūdens padeves atslēgšana.
- mazi bērni vai personas ar ierobežotām spējām ir jāuzrauga produkta lietošanas laikā, lai novērstu nelaimes gadījumu rašanos, kurus var izraisīt nepareiza vai nekompetenta produkta lietošana.
- **UZMANĪBU! NO KRĀNA IR PIEEJAMS KARSTS ŪDENS!**

**Produkta montāžas laikā:**

- nepieciešama vismaz 2 kvalificētu personu klātbūtne
- vienmēr ir jāizmanto aizsargapģērbs, cimdi un jānodrošina acu aizsardzība
- dažas detaļas ir smagas, pārliecinieties, ka visas personas atrodas drošībā, kad detaļas tiek pārvietotas
- nekad nenovietojiet jebkādas detaļas ar stikla komponentēm tieši uz cietas akmens vai flīžu grīdas. Vienmēr zem visām detaļām ar stikla komponentēm izmantojiet mīkstu materiālu, pirms varžtai ir jungtys turi būti pakankamai tvirti ir uztikrinti tinkamā gaminio veikimā.
- novietojiet tās uz grīdas.
- nekad neuzstādi produktu vai kādu tā komponenti, kas izskatās bojāta
- pirms produkta pirmreizējās izmantošanas, vienmēr pieregulējiet slīdņus, eņģes utt.
- Pārliecinieties, ka visas skrūves un savienojumi ir nofiksēti un ka produkts darbojas korekti.

### EST

**Dušinurka/dušiseina tohib paigaldada ainult kohtadesse, mis:**

- on ettenāhtud kasutamiseks vannitoana s.t. ruum peab taluma niiskust ja veepritsmeid;
- vastavad igakūlgself vannitoa ehitusnormidele
- on varustatud trapiga / pōranda āravooluūhendusega.

**Mitte kunagi ei tohi tooteid paigaldada kohtadesse vōi pindadele, mis ei talu niiskust ja ei ole varustatud trapiga.**

**Dušikabiin/dušisein:**

- ei ole 100% veekindel
- tuleb ūhendada veetorudega ehitusnormide kohaselt
- veeūhendused peavad olema kontrollimiseks juurdepāasetavad ilma ūmbrisevaid konstruktsioone lahti vōtmata
- āravooluūhendused peavad olema kontrollimiseks juurdepāasetavad ilma ūmbrisevaid konstruktsioone lahti vōtmata
- lekke esinēmisel tuleb viivamatult rakendada vajalikke meetmeid edasise kahju vāltimiseks, sulgeda veevarustus
- vāikseid lapsi vōi piiratud teovōimega isikuid tuleb toote kasutamise ajal valvata, et kaitsta neid ūnnetuste eest, mis tulenevad toote kasutamisest vōi vālest kasutamisest.
- **HOIATUS! KRAANIST TULEB KUUMA VETT.**

**Toote paigaldamisel:**

- on vajalik vāhemalt erialase oskusega kahte inimest;
- kasutada alati tōōriideid ja tōōkaitsevāhēndeid, sealhulgas kaitsekindiņus un kaitseprille;
- mōnēd komponēndiņus on raskēd – veenduda, et nēdē liigutāmine on ohutu;
- kunagi ei tohi panna klaasi sisaldavāid komponente vāhetult kōvāle kivi- vōi plāatpōrandale.
- Enne klaasist komponentiņus pōrandale asetāmist tuleb panna nēdē alla pehmet materiāli;
- ei tohi mitte kunagi paigaldada toodēt vōi komponenti, mis nāēb vāļja kahjustatud;
- enne toote esmakordset kasutāmist veenduda, et kōiķ toote osiņus toimivādi ūieti, vajadusel regulēeridi liugureid, hingi, veenduda, et kōiķ kruvid ja muud ūhendused on korralikult kinnitatud.

### LIT

**Dušo kabina / Dušo sienelę galima įrengti vidaus patalpose, kurios:**

- skirtos naudoti kaip vonios patalpos;
- atitinka statybos kodekso ir reikalavimus vonios patalpoms;
- kuriose įrengtas sifonas arba nuotakas grindyse.

**Gaminio negalima montuoti drėgmei nepritaikytose patalpose.**

**Dušo kabina / Dušo sienelė:**

- nėra 100% nepralaidi vandeniui;
- visada turi būti prijungta prie vandens vamzdžių pagal statybos kodeksą;
- vandentiekio jungtys turi būti prieinamos priežiūrai neišardžius aplinkinių struktūrų;
- vandens išleidimo jungtys turi būti prieinamos priežiūrai neišardžius aplinkinių struktūrų;
- nuotėkio atveju iš karto reikia imtis priemonių, siekiant išvengti tolesnės žalos, pavyzdžiui, išjungti vandens tiekimą;
- vaikų arba ligotų asmenų negalima palikti be priežiūros, kai jie naudojami gaminiu, siekiant išvengti nelaimingų netinkami naudojant gaminį.
- **DĖMESIO! IŠ ČIAUPO TEKA KARŠTAS VANDUO!**

**Gaminio montavimo metu:**

- reikia mažiausiai 2 kvalifikuotų asmenų;
- visada reikia naudoti apsauginius drabužius, pirštines ir akių apsaugos priemones;
- kai kurie komponentai yra sunkūs. Juos keldami užtikrinkite visų asmenų saugą;
- nedėkite stiklo turinčių detalių tiesiai ant akmens plytelių arba kietų grindų. Po stiklo turinčiomis detalėmis visada patieskite minkštą medžiagą ir tik tada dėkite jas ant grindų;
- nemontuokite gaminių arba detalių, jei jos atrodo pažeistos;
- prieš naudodami gaminį pirmą kartą visuomet sureguliuokite bėgelius, vyrius ir t.t. Visi

## INSTALLATION | PAIGALDUS | UZSTĀDĪŠANA | MONTAVIMAS | ASENNUS | INSTALLATION | INSTALLASJON



### RUS

**Душевую кабину / Душевую стену разрешено устанавливать во внутренних помещениях, которые:**

- предназначены для использования в качестве ванной комнаты.
- соответствуют строительным нормам и требованиям для ванных комнат
- должен быть установлен трап для воды или сток в полу

**Никогда не устанавливайте изделия в помещениях, которые не способны выдерживать влагу.**

**Душевая кабина / Душевая стена:**

- не водонепроницаема на 100%
- всегда должна подключаться к водопроводным трубам в соответствии со строительными нормами
- соединения воды должны быть доступны для проверки без необходимости демонтажа окружающих конструкций
- соединения стока должны быть доступны для проверки без необходимости демонтажа окружающих конструкций
- в случае обнаружения утечек следует незамедлительно предпринять необходимые меры во избежание дополнительного ущерба, например, перекрыть подачу воды
- маленькие дети и люди с ограниченными возможностями должны пользоваться изделием под наблюдением во избежание несчастных случаев из-за использования или неправильного использования изделия.
- **ОСТОРОЖНО! ИЗ КРАНА ЛЬЕТСЯ ГОРЯЧАЯ ВОДА!**

**Во время установки изделия:**

- требуется как минимум 2 квалифицированных человека
- все время используйте защитную одежду, перчатки и защиту для глаз
- некоторые детали тяжелые, обеспечьте, чтобы все люди были в безопасности при перемещении деталей
- никогда не кладите детали со стеклом прямо на каменный или покрытый плиткой пол.
- Всегда под все детали со стеклом кладите мягкий материал перед тем, как положить их на пол.
- никогда не устанавливайте изделие или деталь, которые выглядят поврежденными
- перед использованием изделия в первый раз всегда регулируйте ползуны, петли и т.п., проверьте, что все винты и соединения затянуты и изделие работает правильно

### SWE

**Duschhörn/Duschvägg tillåts att installeras inomhus utrymmen som:**

- är avsedda att användas som badrum.
- uppfyller byggregler och krav för badrum
- en vattenavskiljare eller golvbrunn skall vara på plats

**Aldrig installera produkter i rummet som inte kan behandla fuktighet.**

**Duschhörn/Duschvägg:**

- är inte 100% vattentät
- skall alltid ansluts till vattenledning enligt byggregler
- vattenanslutningar skall vara tillgängliga för kontroll utan att omgivande strukturer behövs att demontera
- dräneringsanslutningar skall vara tillgängliga för kontroll utan att omgivande strukturer behövs att demontera
- vid upptäckande av läckor nödvändiga åtgärder skall vidtas omedelbart för att undvika ytterligare skador, till exempel avbrytning av vattenförsörjning
- små barn och personer med begränsad kapacitet skall övervakas vid användning produkten för att undvika olyckor på grund av fel användning av produkten.
- **WARNING! VARMVATTEN FÅS FRÅN KRANEN!**

**Vid installation av produkten:**

- behövs minst 2 kvalificerade personer
- alltid använd skyddskläder, skyddshandskar och skyddsglasögon
- vissa komponenter är tunga, se till att alla personer är säkra under flyttning av komponenterna
- aldrig sätt komponenterna med glas direkt på hård sten eller klinkergolv. Alltid använd mjukt material under komponenterna som har glasdelar innan du sätter dem på golvet
- aldrig installera produkten eller komponenten som kan ha skador
- innan du använder produkten för första gången alltid justera glidor, gångjärn mm se till att alla skruvar och anslutningar är täta och produkten fungerar på korrekt sätt

### FIN

**Suihkukaapin / Suihkuseinän saa asentaa sisätiloihin, jotka:**

- on tarkoitettu käytettäväksi kylpyhuoneena.
- täyttävät kylpyhuoneiden rakennusmääräykset ja vaatimukset
- sisältävät vesilukon tai lattiakaivon

**Älä koskaan asenna tuotetta tilaan, joka ei pysty käsittelemään kosteutta.**

**Suihkukaappi / Suihkuseinä:**

- ei ole 100 % vesitiivis
- pitäisi aina liittää vesiputkiin rakennusmääräysten mukaisesti
- vesiliitosten on oltava saatavilla tarkistusta varten ympäröiviä rakenteita purkamatta
- viemäriliitosten on oltava saatavilla tarkistusta varten ympäröiviä rakenteita purkamatta
- mikäli löytyy vuotoja, on kaikki tarvittavat toimenpiteet toteutettava välittömästi lisävahinkojen välttämiseksi, esimerkiksi katkaisemalla vedentulo.
- lapsia tai henkilöitä, joiden fyysiset, sensoriset tai henkiset kyvyt ovat alentuneet, on valvottava heidän käyttäessään tuotetta, jotta vältetään tuotteen käytöstä tai tuotteen virheellisestä käytöstä johtuvilta tapaturmilta.
- **VAROITUS! KUUMAA VETTÄ ON SAATAVILLA HANASTA!**

**Tuotteen asennuksen aikana:**

- tarvitaan vähintään 2 pätevää henkilöä
- on aina käytettävä suojavaatetusta, suojakäsineitä ja suojalaseja
- jotkin osat ovat painavia. Varmista, ettei kenellekään satu vahinkoja kun osia siirretään
- älä koskaan laita lasisia osia suoraan kovalle kivi- tai laattalattialle Käytä aina pehmeää materiaalia kaikkien lasia sisältävien osien alla ennen kuin asetat ne lattialle.
- älä koskaan asenna tuotetta tai komponenttia, joka näyttää vahingoittuneelta
- ennen kuin käytät tuotetta ensimmäistä kertaa, säädä aina liukumekanismit, saranat jne. varmista, että kaikki ruuvit ja liitännät ovat tiukkoja ja tuote toimii oikein

### NOR

**Dusjhjørne / Dusjvegg kan installeres i innendørs områder som:**

- er beregnet for å bli brukt som badrom.
- oppfyller byggeforskriftene og krav for badrom
- det skal være på plass vannlås eller gulvsluk

**Produkter må aldri installeres til rom som ikke tåler fuktighet.**

**Dusjhjørne / Dusjvegg:**

- er ikke 100% vanntett
- bør alltid kobles til vannrør i samsvar med byggeforskrifter
- vanntilkoblinger skal være tilgjengelige for kontroll uten demontering av omkringliggende strukturer
- avløpstilkoblinger skal være tilgjengelige for kontroll uten demontering av omkringliggende strukturer
- ved oppdagelse av lekkasjer skal man umiddelbart bruke nødvendige tiltak for unngå ytterligere skader, f. eks. stenge av vannforsyning
- yngre barn eller personer med begrenset evner skal være under tilsyn ved bruk av produktet for å beskytte mot eventuelle ulykker pga. bruk eller feil bruk av produktet.
- **ADVARSEL! VARMT VANN ER TILGJENGELIG FRA KRANEN!**

**Under installering av produktet:**

- kreves det minst 2 kvalifiserte personer
- bruk vernetøy, -hansker og øyebeskyttelse til enhver tid
- enkelte komponenter er tunge, sørg for at alle personer er trygge ved flytting av komponenter
- legg aldri noen komponenter som inneholder glass direkte på hardt stein- eller flisgulv. Bruk alltid myke materialer under alle komponenter med glass før de legges på gulvet.
- installer aldri et produkt eller komponent som ser ut skadet
- før førstegangs bruk av produktet husk alltid å justere løpere, hengsler osv. for å sikre at alle skruer og tilkoblinger er stramme og produktet fungerer korrekt

### ENG

#### CARE ADVICE

- For maximum life span and performance, it is advisable to clean the product daily with suitable cleansers, water and soft cloth or squeegee.
- Note that using hard sponges and abrasive cleaners may harm both glass and metal parts of the product.
- Avoid using aggressive cleaners such as solvents and petroleum based products and acid.
- Lifting hinges do not need greasing/lubrication if the bathroom is maintained clean and relatively dustproof. However, if the opening or closing of the shower doors create a squeaking sound, it is recommended to lubricate the lower hinge central plastic pivot area applying Vaseline with cotton buds.

### LAT

#### APKOPEŠ INŠTRUKCIJAS

- Lai produkts kalpotu maksimāli ilgi un kvalitatīvi, iesakām to tīrīt katru dienu ar piemērotiem tīrīšanas līdzekļiem, ūdeni un mīkstu lupatiņu vai stiklu tīrāmo.
- Atcerieties, ka, izmantojot cietus sūkļus un abrazīvus tīrīšanas līdzekļus, varat bojāt gan produkta stikla, gan metāla detaļas.
- Izvairieties no agresīvu tīrīšanas līdzekļu lietošanas, piemēram, no tādu produktu lietošanas, kā šķīdinātājiem un produktiem uz petrolejas bāzes, vai skābēm.
- Pēcēļošās eņģes nav jāēzēz/ēēļē, ja vannas istaba tiek uzturēta tīra un tajā relatīvi nav putekļu. Tomēr, ja dušas durvju atvēšana vai aizvēšana rada čikstošu skaņu, ir ieteicams ēēļēlot zemākās eņģes centrālo plastmasas šarnīru, ar vates spilventiņu uzklājot uz šīs vietas vazelinu.

### RUS

#### ИНСТРУКЦИИ ПО ОБСЛУЖИВАНИЮ

- Для максимального увеличения срока службы и эксплуатационных качеств рекомендуется ежедневно очищать изделие подходящими чистящими средствами, водой и мягкой тканью или скребком для стекла.
- Обратите внимание, что использование жестких губок и абразивных чистящих средств может повредить как стекло, так и металлические части изделия.
- Избегайте использования сильных чистящих средств, как например, растворителей и продуктов на нефтяной основе, а также кислот.
- Подъемные петли не нуждаются в смазке, если ванная комната поддерживается чистой и относительно без пыли. Однако, если при открытии или закрытии душевой двери раздается скрип, рекомендуется смазать при помощи ватных палочек центральную пластиковую поворотную зону нижней петли вазелином.

### SWE

#### UNDERHÅLLSANVISNING

- För att maximera produktens livslängd och prestanda rekommenderas det att dagligen rengöra produkten med ett lämpligt rengöringsmedel, vatten och en mjuk trasa eller svamp.
- Observera att sträva svampar och slipande rengöringsmedel kan skada både glaslet och metalldetaljerna av produkten.
- Undvik användning av aggressiva rengöringsmedel såsom lösningsmedel, petroleum baserade ämnen och syror.
- Lyftgångjärnen behöver ingen smörjning förutsatt att badrummet hålls rent och relativt dammfritt. Men om duschdörrarna börjar gnissla när de öppnas eller stängs rekommenderas det att smörja området vid plastvidstycket i mitten av det nedre gångjärnet med vaselin med hjälp av en bomullspinne.

### EST

#### HOOLDUSE JUHISED

- Maksimeerimaks toote eluiga on soovitat toodet puhastada igapäevaselt sobiliku puhastusaine, puhta vee ning svammiga.
- Tähelepanu! Kasutades kõva pesukäsna või abrasiivseid puhastusaineid võite kahjus tada toote klaasi ja metallpindu.
- Hoiduda kasutamast agressiivseid puhastusaineid nagu lahusti, õil baseeruvad tooted nind happelised vedelikud.
- Dušiuksse tõstemehhanismid ei vaja eraldi õlitamist/määrimist, kui vannituba hoitakse puhas ning tolmuvaba. Siiski, kui uks avanemisel ja sulgumisel hakkab kostuma kriiksu vat heli, on soovitatav ukse alumise hinge plastikust siseosa määrida vaseliiniga.

### LIT

#### PRIEŽIŪROS INŠTRUKCIJA

- Norint pasiekti maksimalią tarnavimo trukmę ir rezultatus, patartina kasdien valyti gaminį tinkamu valikliu, vandeniu ir minkštu skudurėliu ar valytuvu.
- Kietos kempinės ir abrazyviniai valikliai gali pakenkti stikliui ir metalinėms produkto dalims.
- Venkite agresyvių valiklių, tokių kaip tirpikliai ir benzininiai produktai ir rūgštys.
- Vyriams pakelti nebūtina juos sutepti, jei vonios kambarys yra švarus ir be dulkių. Tačiau jei dušo durų atidarymas arba uždarymas girgžda, rekomenduojama vazelinu sutepti apatinio vyrio plastikinę dalį.

### FIN

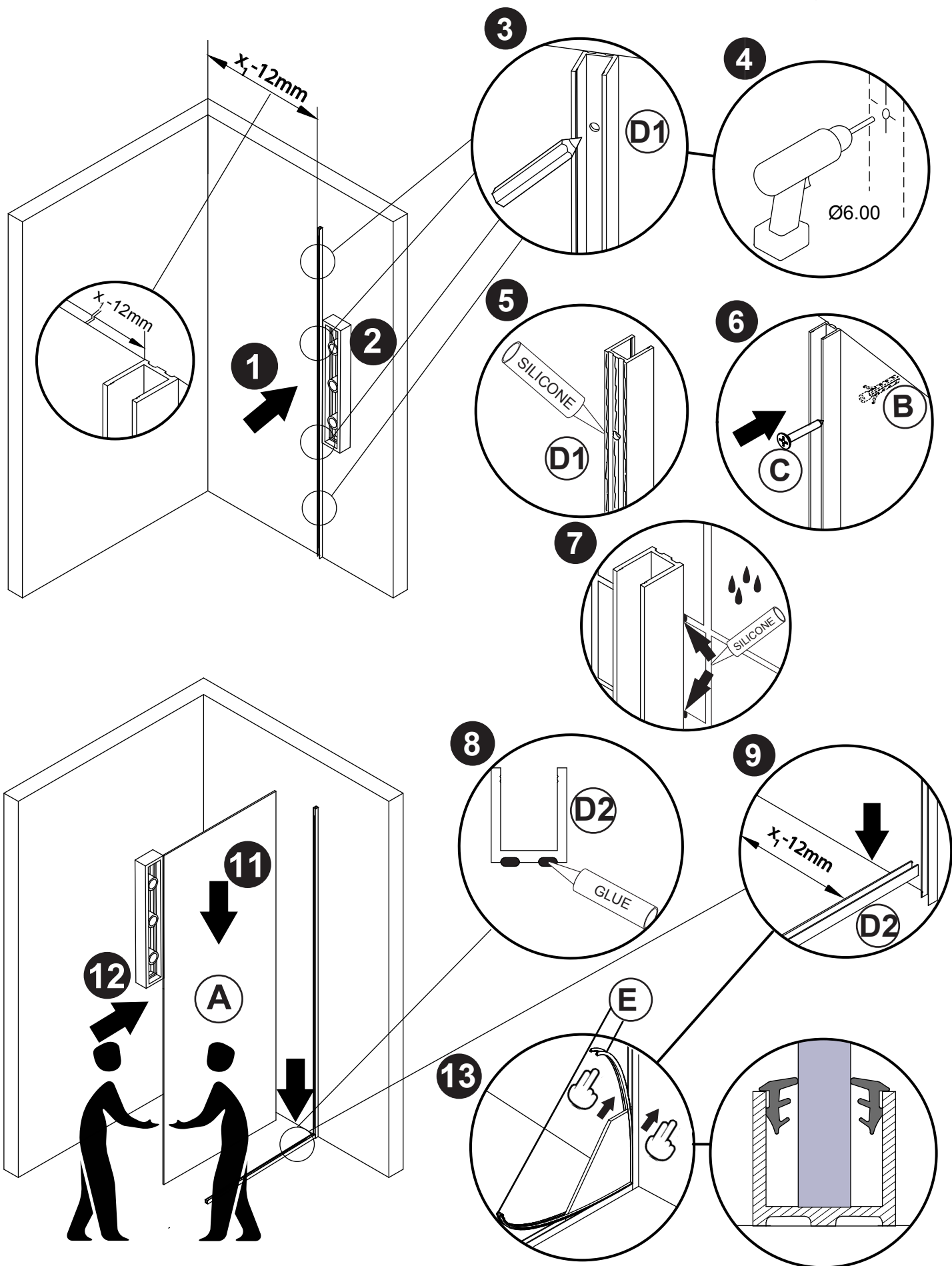
#### HUOLTO-OHJEET

- Maksimaalista elinikää ja suorituskykyä varten on suositeltavaa puhdistaa tuote päivittäin sopivilla puhdistusaineilla, vedellä ja pehmeällä liinalla tai lastalla.
- Ota huomioon, että kovien sienten tai hankaavien puhdistusaineiden käyttö voi vahin goittaa sekä tuotteen lasi- että metalliosia.
- Vältä voimakkaiden puhdistusaineiden, kuten liuottimien ja petropolijhaisten tuotteiden sekä happojen käyttöä.
- Nostosaranat eivät tarvitse rasvausta/voitelua, mikäli kylpyhuone pidetään puhtaana ja suhteellisen pölytyiviinä. Mikäli kuitenkin suihkun oven avaamisesta tai sulkemisesta aiheutuu nariseva ääni, on suositeltavaa voidella alemman saranan keskiosan muovinen tappiossa laittamalla siihen vaseliinia vanupuikoilla.

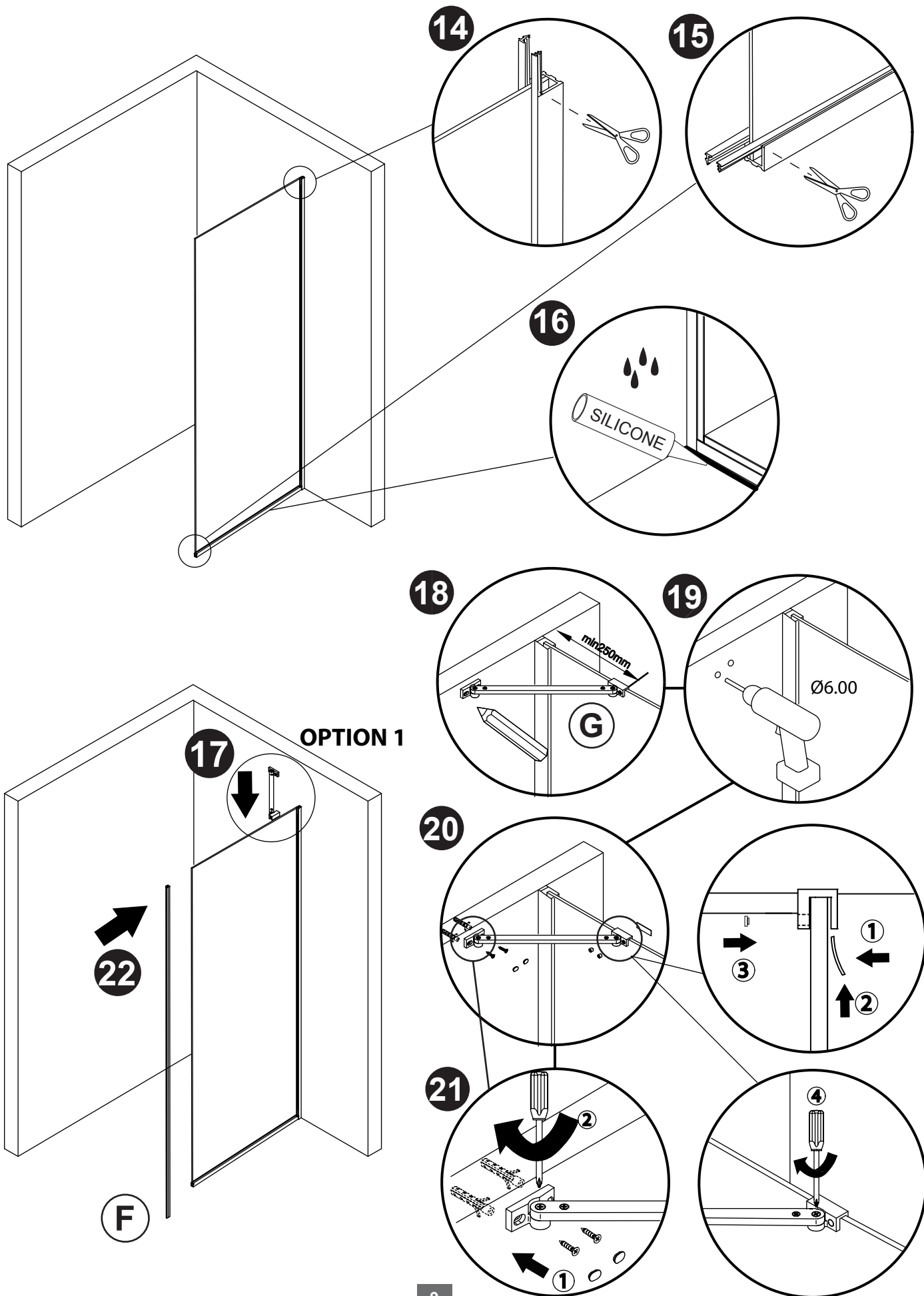
### NOR

#### VEDLIKEHOLDSANVISNINGER

- For lengst mulig levetid og ytelse er det tilrådelig daglig rengjøring av produkt med egnede rengjøringsmidler, vann og myk klut eller nal.
- Bemerk at bruk av harde svamper og skurende rengjøringsmidler kan være skadelige både for produktets glass- og metalldeleer.
- Unngå bruk av aggressive rengjøringsmidler som løsemiddel- og petroleumsbaserte produkter og syre.
- Løftehengsler krever ingen smøring/oljehandling dersom baderommet holdes rent og relativt støvfritt. Likevel, hvis åpning eller lukking av dusjdører skaper en knirkelyd, anbefales det smøring av sentralt dreieområde i plast på nederste hengsel ved påføring av vaselin med bomullspinner.

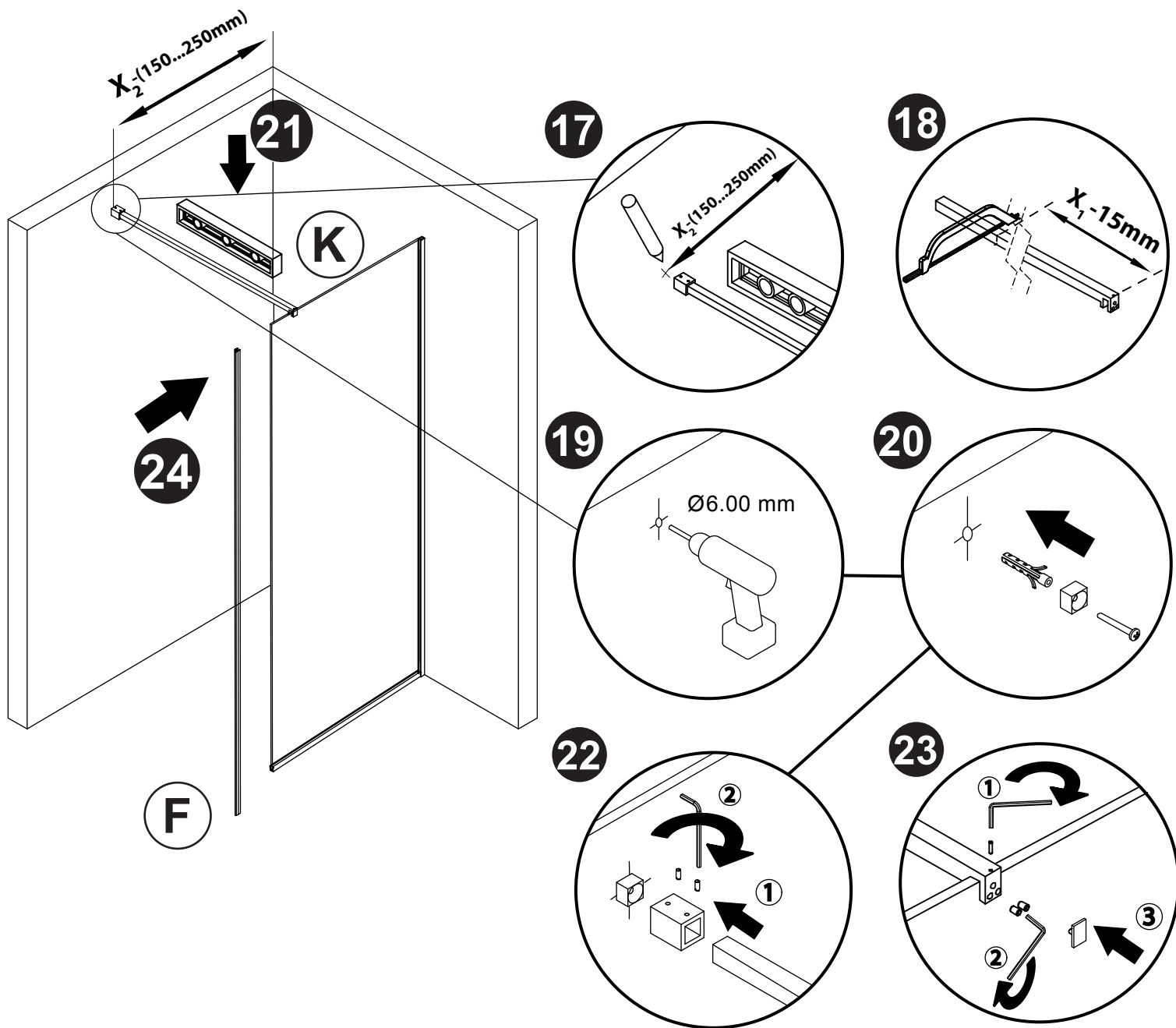


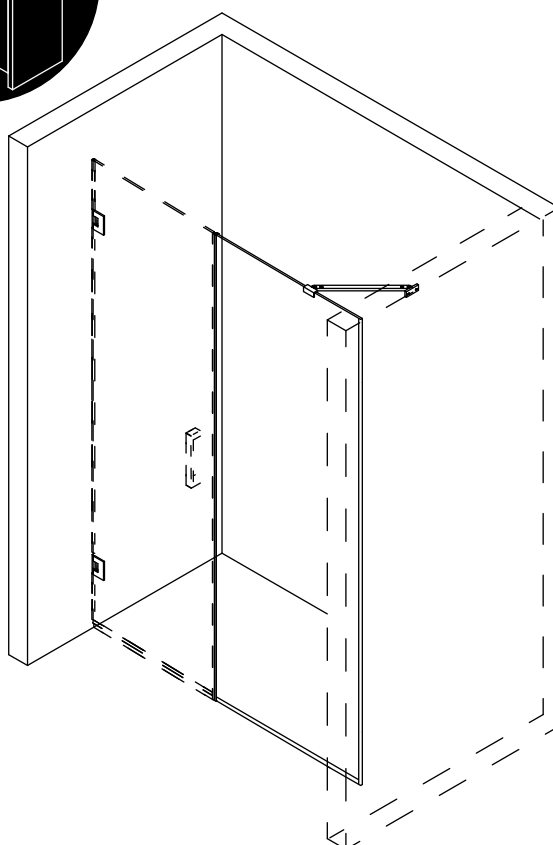
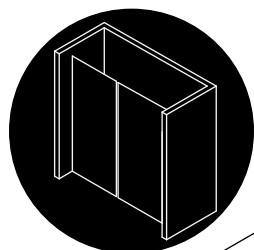
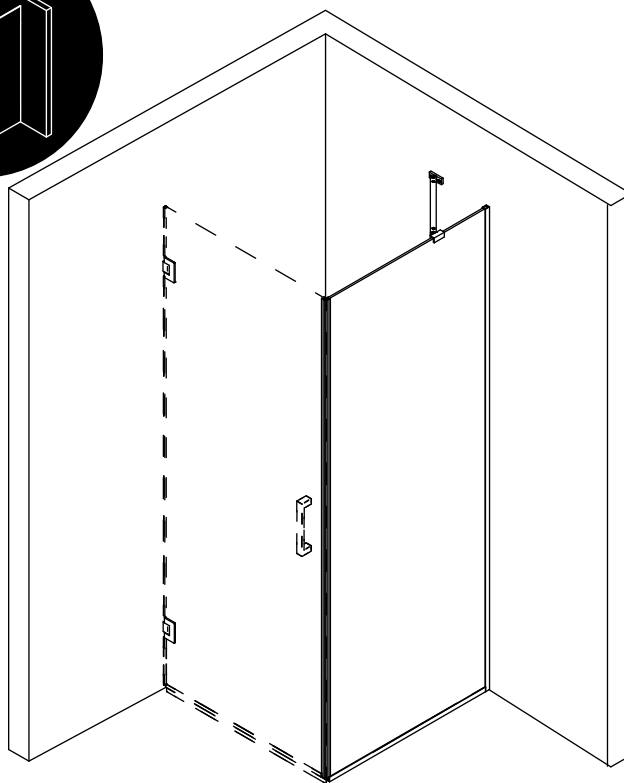
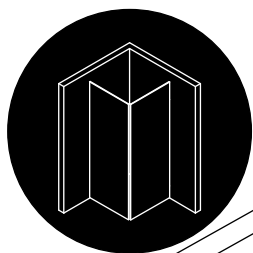




OPTION 2

$x_1$  : See Page 2  
 $x_2$  : See Page 2





# BALTECO

BATHROOMS

Balteco AS  
Jälgimäe, Harjumaa 76401, Estonia  
Phone: +372 6718 237, Fax: +372 6718 236  
[www.balteco.com](http://www.balteco.com)