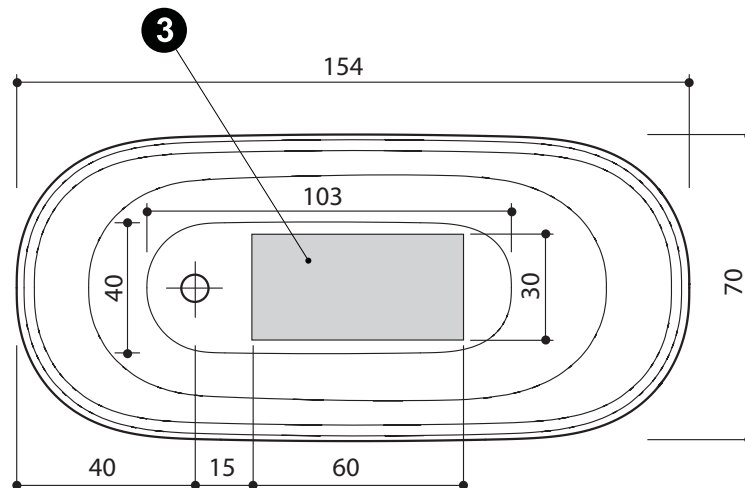


- 154 x 70 x 63 cm
- 240 l



- EST** ③ Kanalisatsiooniava D=50mm.
- GBR** ③ Sewage opening D=50mm.
- RUS** ③ Канализационное отверстие D=50mm.
- FIN** ③ Viemäristöaukko D=50 mm.
- GER** ③ Abwasseröffnung D=50mm.