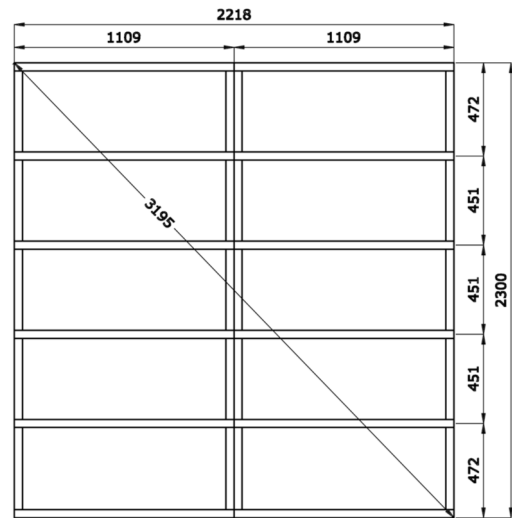
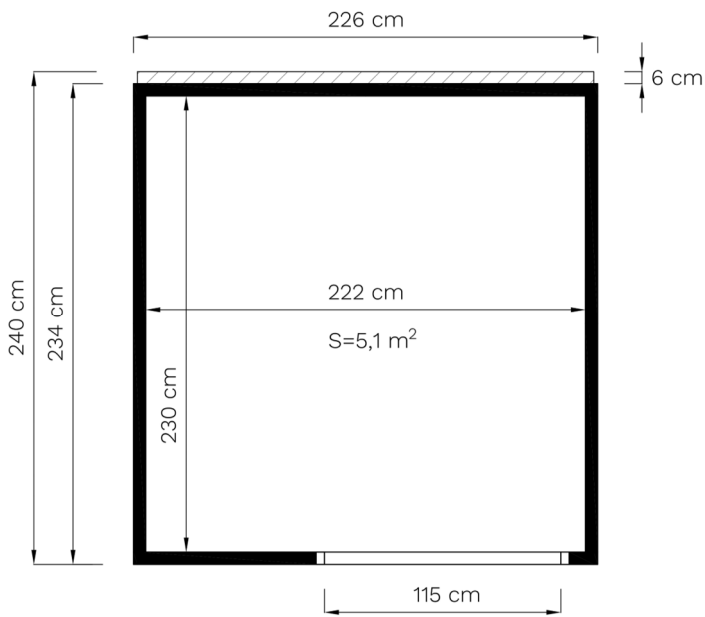
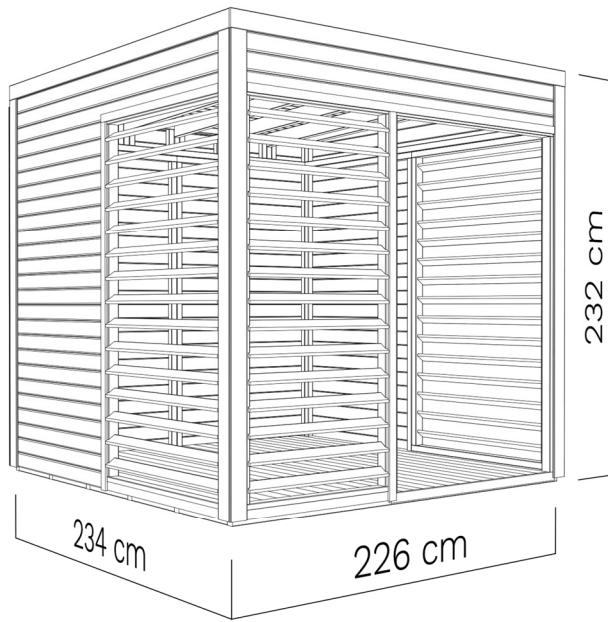


# BCPUN1(NF)

V.2



DE - Technische Änderungen vorbehalten.

Alle Maße sind ca. Maße.

EN - Technical modifications reserved.

All dimensions are approximate dimensions.



# BCPUN1(NF)

## DE **Bevor Sie beginnen**

• Es ist empfehlenswert sich etwas Zeit zu nehmen, um die Aufbauanleitung anzusehen, bevor mit dem Aufbau begonnen wird. • Alle Schritte für den Aufbau werden – auch in Detailbildern – dargestellt. • Die vorgegebene Reihenfolge ist zu beachten. • Bitte prüfen Sie vor dem Aufbau anhand der Teileliste die Vollständigkeit und den Zustand der Lieferung. • Besonders wichtig ist der Holzschutz! Die Boden-elemente sind vor dem Aufbau von unten mit einem geeigneten Holzschutz zu behandeln! • Das für die meisten Produkte online verfügbare Datenblatt bietet weitere wichtige Hinweise für den Aufbau. • Beigefügt sind auch die Garantiebedingungen.

## FR **Avant de commencer**

• il est recommandé de prendre le temps de lire les instructions de montage avant de commencer. • Toutes les étapes du montage sont présentées, y compris sur des illustrations détaillées. • L'ordre prescrit doit être respecté. • Avant le montage, vérifiez l'exhaustivité et l'état de la livraison à l'aide de la liste des pièces. • La protection du bois est particulièrement importante! Avant le montage, les éléments de plancher doivent être traités par le bas avec un produit de protection du bois approprié! • La fiche technique disponible en ligne pour la plupart des produits fournit d'autres informations importantes pour le montage. • Les conditions de garantie y sont également jointes.

## CZ **Než začnete**

• Dporučujeme, abyste si vzali trochu času k prohlédnutí montážního návodu, než s montáží začnete. • Všechny montážní kroky jsou zobrazeny - také na podrobných obrázcích. • Je nutné dodržovat uvedený postup. • Před montáží zkontrolujte podle seznamu dílů, zda jste obdrželi všechny díly a zda je dodávka v dobrém stavu. • Obzvláště důležitá je dřevěná botka! Podlahové prvky musí být před montáží zespoda ošetřeny vhodným ochranným přípravkem na dřevo! • Datový list, který je k dispozici online pro většinu produktů, poskytuje další důležité pokyny k montáži. • V příloze naleznete také záruční podmínky.

## DK **Før du starter**

• Det kan anbefales at tage sig tid til at kigge på samlevejledningen, før du starter samlingen. • Alle trin i samlingen bliver vist – også i detaljerede billeder. • Overhold den angivne rækkefølge. • Kontrollér, at leveringen er fuldstændig og i den rette tilstand ved hjælp af delelisten, før du starter samlingen. • Særligt vigtig er træbeskyttelsen! Gulvelementerne skal behandles med egnede træbeskyttelse nedefra, før du starter samlingen! • Til de fleste produkter kan du finde datablade online, der indeholder yderligere vigtige informationer til samlingen. • Garantibetingelserne er også vedlagt.

## NL **Voordat u begint**

• Het is aan te bevelen om de tijd te nemen om de opbouwhandleiding door te nemen voordat er met het opbouwen wordt begonnen. • Alle stappen voor het opbouwen worden - ook met gedetailleerde afbeeldingen - weergegeven. • Neem de aangegeven volgorde in acht. • Controleer voor het opbouwen aan de hand van de onderdelenlijst de volledigheid en de hoedanigheid van de levering. • Bijzonder belangrijk is de bescherming van het hout! De vloerelementen moeten voor het opbouwen van anderen met een geschikt houtbeschermingsmiddel worden behandeld! • Het voor de meeste producten online beschikbare gegevensblad bevat verdere belangrijke aanwijzingen voor de opbouw. • Bijgevoegd zijn ook de garantiebepalingen.

## PL **Przed rozpoczęciem**

• Wskazane jest, aby przed przystąpieniem do montażu zapoznać się z instrukcją montażu. • Pokazane są wszystkie etapy montażu – również na szczegółowych zdjęciach. • Należy przestrzegać podanej kolejności. • Przed montażem należy skorzystać z listy części, aby sprawdzić, czy dostawa jest kompletna i w dobrym stanie. • Ochrona drewna jest szczególnie ważna! Przed montażem elementy podłogowe należy zabezpieczyć od dołu odpowiednim środkiem do konserwacji drewna! • Arkusz danych, który jest dostępny online dla większości produktów, zawiera dalsze ważne informacje dotyczące montażu. • Załączone są również warunki gwarancji.

## SV **Innan du börjar**

• Vi rekommenderar att du åsidosätter lite tid för att titta igenom monteringsanvisningen innan du påbörjar monteringen. • Alla monteringsstegen visas – även med detaljerade bilder. • Den angivna ordningen måste följas. • Kontrollera att leveransen är komplett och i gott skick innan monteringen påbörjas med hjälp av listan över delar. • Träskyddet är av yttersta vikt! Golvelementen ska behandlas underifrån med lämpligt träskyddsmedel före monteringen! • Annan viktig information före montering finns i databladet (tillgängligt online för de flesta produkter). • Garantivillkoren bifogas också.

## RO **Înainte să începeți**

• Vă recomandăm să dedicați puțin timp pentru a consulta Instrucțiunile de asamblare înainte de a începe asamblarea. • Toate etapele de asamblare sunt prezentate amănunțit - și în forma unor figuri detaliate. • Respectați ordinea specificată. • Înainte de asamblare, vă rugăm să verificați lista de componente pentru a vă asigura că furnitura este completă și în stare bună. • Acordați o deosebită atenție protecției lemnului! Elementele de podea trebuie tratate de dedesubt cu o substanță conservantă adecvată pentru protecția lemnului înainte de asamblare! • Fișa de date, care este disponibilă și online pentru majoritatea produselor, oferă informații suplimentare importante cu privire la asamblare. • Atașat veți găsi și condițiile de garanție.

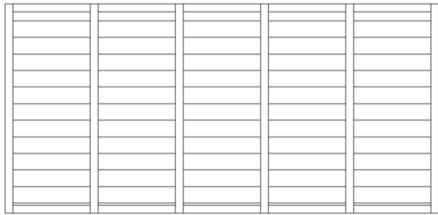
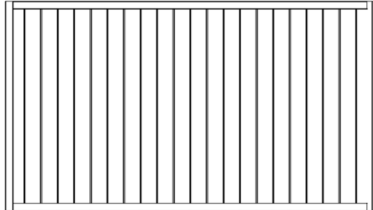
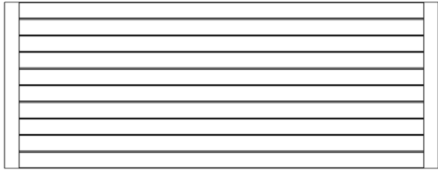

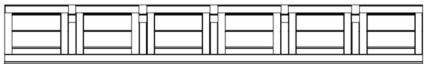


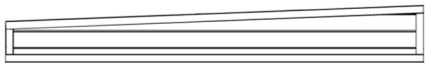

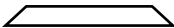


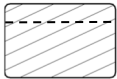
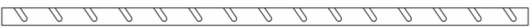
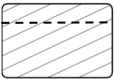
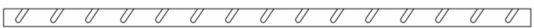
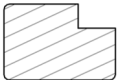
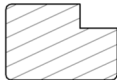
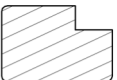













## EE **Soovitused enne paigalduse alustamist**

• Soovitame enne paigalduse alustamist võtta aega ja tutvuda paigaldusjuhendiga. • Kõik kokkupaneku etapid on näidatud ka üksikasjalikel piltidel. • Paigaldustööd tuleks teha etteantud järjekorras. • Enne paigalduse alustamist kontrollige detailide nimekirja alusel, kas kõik elemendid on olemas ja ega need pole kahjustada saanud. • Puidukaitse on eriti oluline! Põrandaelemente tuleb enne kokkupanekut töödelda altpoolt sobiva puidukaitsevahendiga! • Andmeleht, mis on enamiku toodete kohta internetis saadaval, pakub kokkupanekuks täiendavat olulist teavet. • Lisatud on ka garantiitingimused.

## EN **Before assembly**

• We recommend that time is taken to read the assembly instructions prior to assembly. • All assembly steps are shown – also in detailed images. • The step-by-step instructions must be followed. • Before assembly, please use the parts list to check that all components are accounted for and in good condition. • Wood protection is particularly important! The floor elements must be treated from below with a suitable wood preservative before assembly! • The data sheet, which is available online for most products, offers further important information for assembly. • The guarantee conditions are also attached.

# BCPUN1(NF)

ID	Details in mm (Tolerance/Toleranz ...+ 2mm)	Pcs.	ID	Details in mm (Tolerance/Toleranz ...+ 2mm)	Pcs.
<b>147</b>	60 x 1109 x 2300 	x 2	<b>148</b>	60 x 1109 x 1953 	x 4
<b>156</b>	38 x 792 x 2218 	x 3	<b>791</b>	19 x 88 x 2218 	x 2
<b>152</b>	60 x 350 x 2218 	x 1	<b>153</b>	60 x 224 x 2218 	x 1
<b>154</b>	60 x 314 x 2218 	x 1	<b>155</b>	60 x 314 x 2218 	x 1
<b>906</b>	40 x 80 x 2295 	x 5	<b>857</b>	40 (41) x 60 (41) x 500 	x 6
<b>869</b>	40 x 60 x 1878 	x 2	<b>1099</b>	41 x 41 x 1918 	x 2
<b>1056</b>	40 x 60 x 1836  	x 3	<b>1065</b>	40 x 60 x 1836  	x 3
<b>1066</b>	40 x 60 x 1109 	x 4	<b>1067</b>	40 x 60 x 900 	x 2
<b>1068</b>	40 x 60 x 1236 	x 1	<b>756</b>	19 x 45 x 2245 	x 4
<b>1070</b>	19 x 41 x 1936 	x 2	<b>1071</b>	19 x 45 x 1109 	x 2
<b>1072</b>	19 x 45 x 900 	x 1	<b>1073</b>	19 x 45 x 1236 	x 1
<b>1075</b>	19 x 70 x 1049 	x30	<b>1076</b>	19 x 70 x 840 	x 15
<b>668</b>	12 x 90 x 2200 	x 9	<b>671</b>	12 x 90 x 2286 	x 1
<b>642</b>	12 x 90 x 1170 	x 4	<b>1078</b>	12 x 42 x 2100 	x 1
<b>595</b>	12 x 42 x 1926 	x 3	<b>1080</b>	12 x 42 x 1100 	x 2

# BCPUN1(NF)

ID	Details in mm (Tolerance/Toleranz ...+ 2mm)	Pcs.	ID	Details in mm (Tolerance/Toleranz ...+ 2mm)	Pcs.
<b>540</b>	3 x 1000 x 2600 NB! Roofing felt for initial covering!	x 3	<b>1502</b>	∅4,5 x 70	x 166
<b>1505</b>	∅4,5 x 50	x 177	<b>1506</b>	∅3,5 x 35	x 147
<b>1514</b>	∅3 x 14	x 154			

# NB!

Empfohlen bei Aufbau auf besonders feuchtem Untergrund.

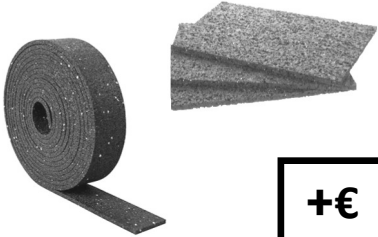
Recommended for assembly on moist ground.

## \* Nicht im Lieferumfang enthalten / Not included!

\* Unterlagspad /

\* Patio Pads

Min. 13,5 lfm/rm



+€

\* Imprägniert Kantholz /

\* Impregnated beam

40\*60\*2218 mm

6 Stck/Pcs



+€

\* Schraube /

\* Screw

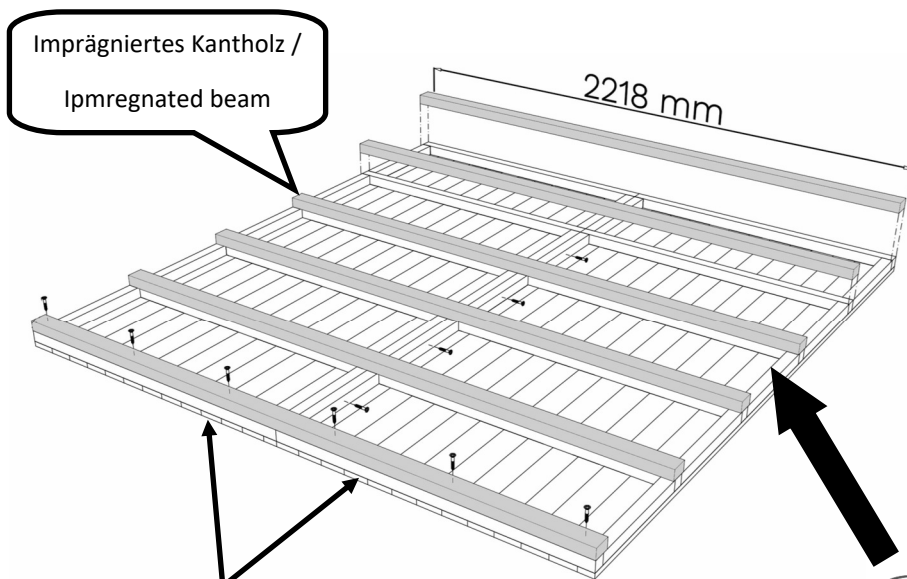
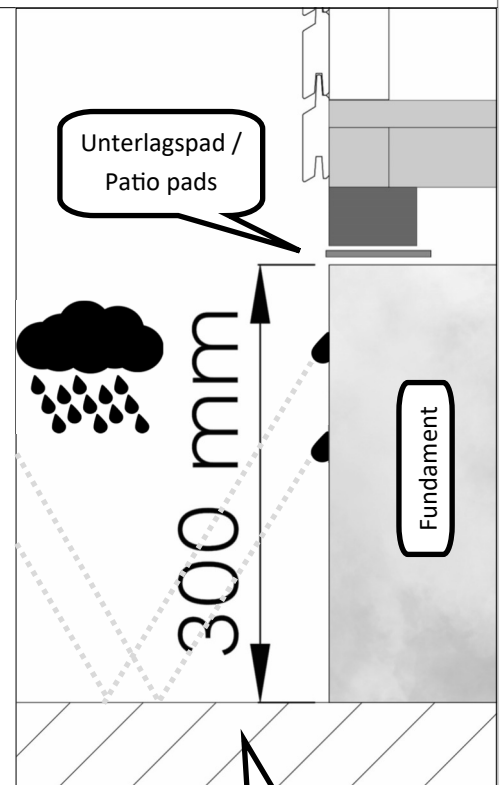
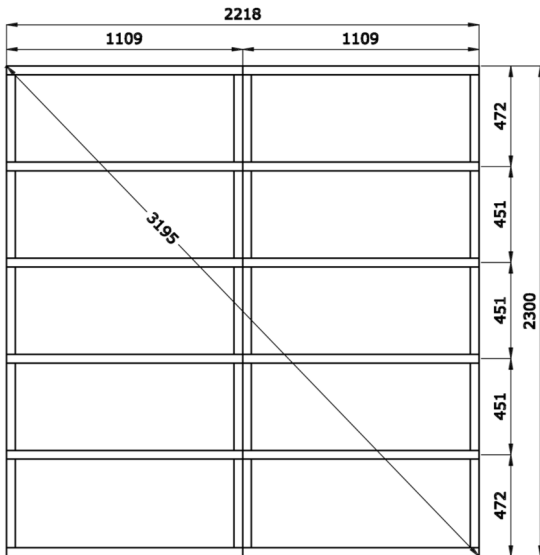
4,5\*80 mm

36 Stck/Pcs



+€

## Fundamentplan / Foundation Plan



147

Holzschutzmittel / Wood preservative



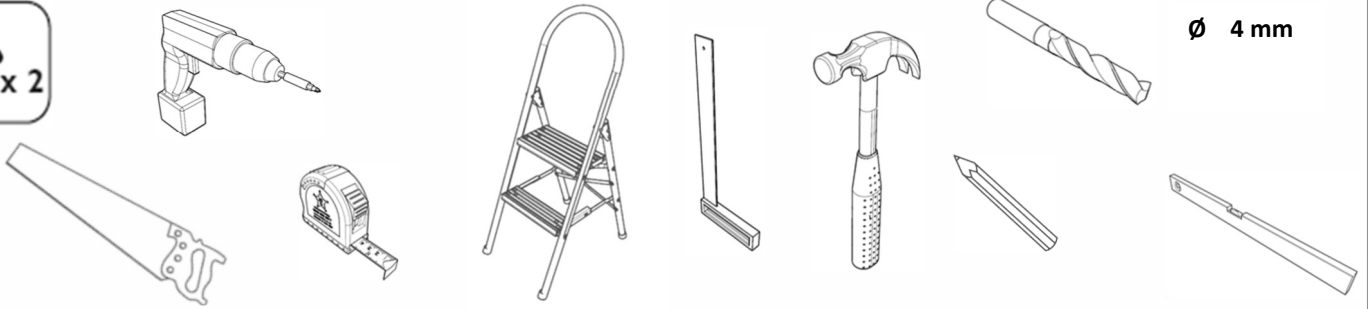
### Bitte beachten!

Lass Dein Bauvorhaben vorab bei Deiner zuständigen Gemeinde prüfen, denn die Bauordnungen sowie die Bebauungspläne müssen eingehalten werden.

### Please note!

Have your construction project checked in advance at your responsible municipality, because the building regulations and the development plans must be observed.

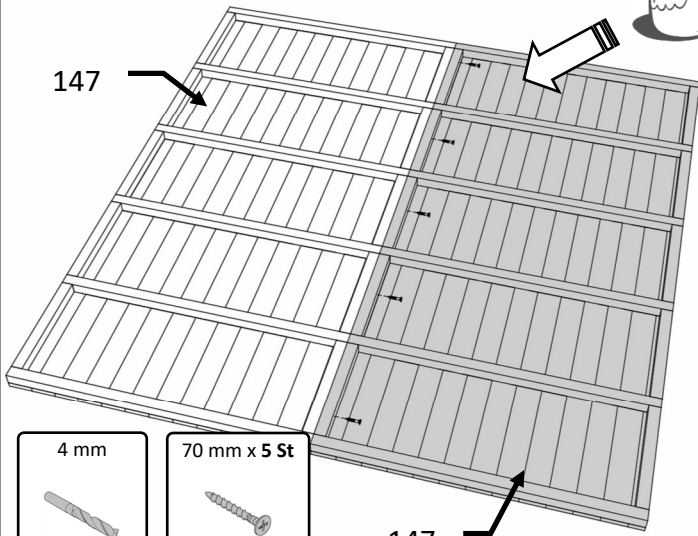
# BCPUN1(NF)



Ø 4 mm

1.

Holzschutzmittel / Wood preservative



147

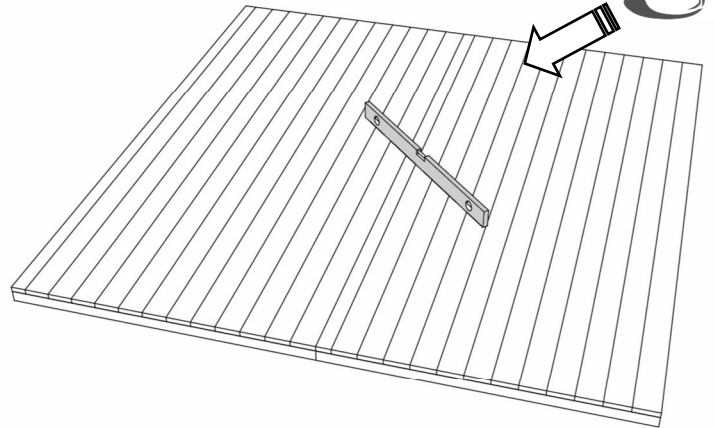
4 mm

70 mm x 5 St

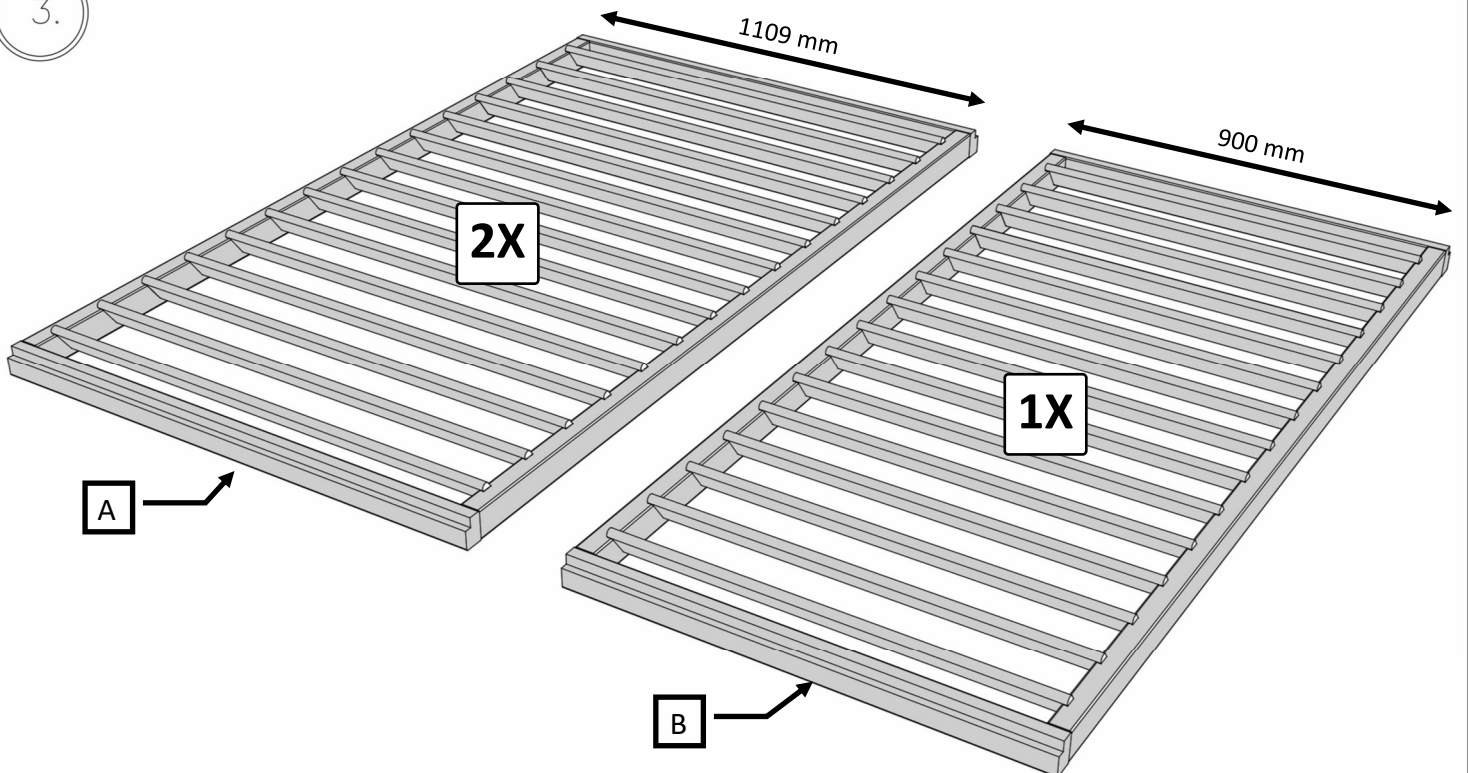
147

2.

Holzschutzmittel / Wood preservative



3.



2X

1X

A

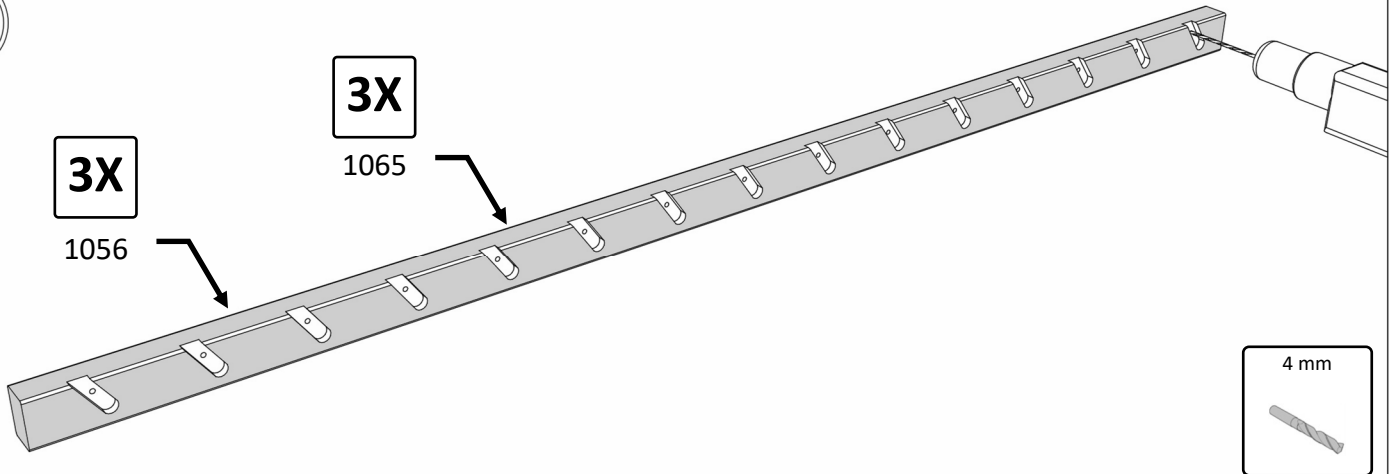
B

1109 mm

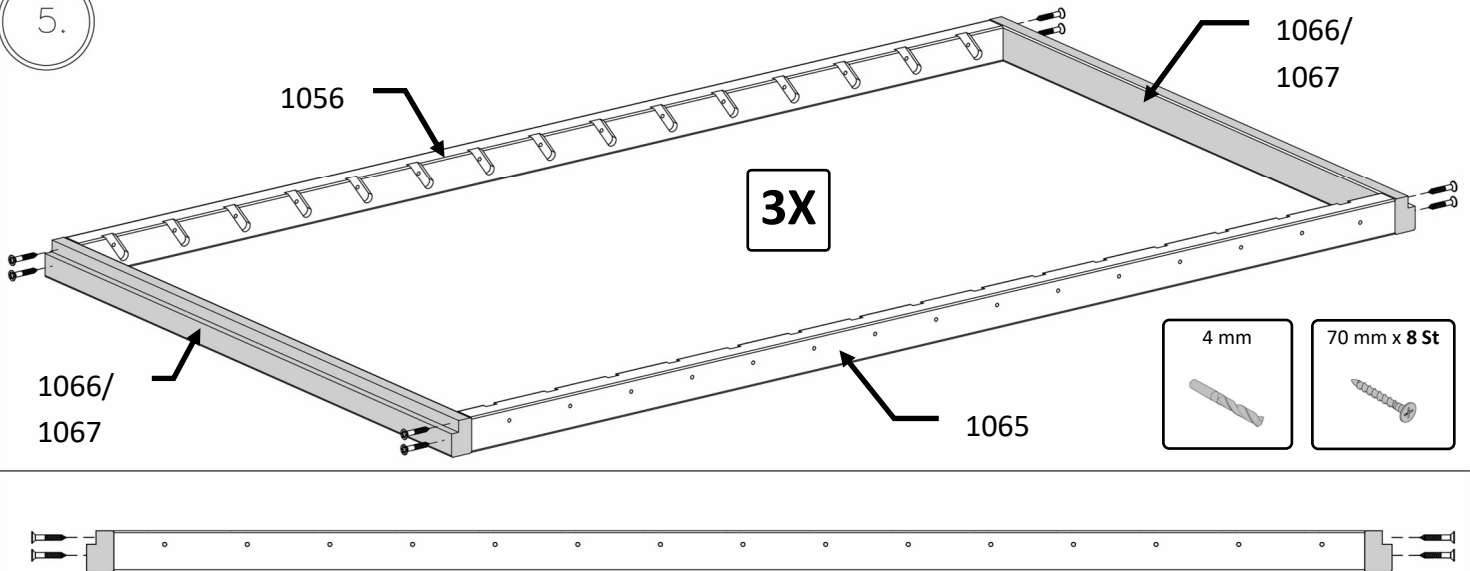
900 mm

# BCPUN1(NF)

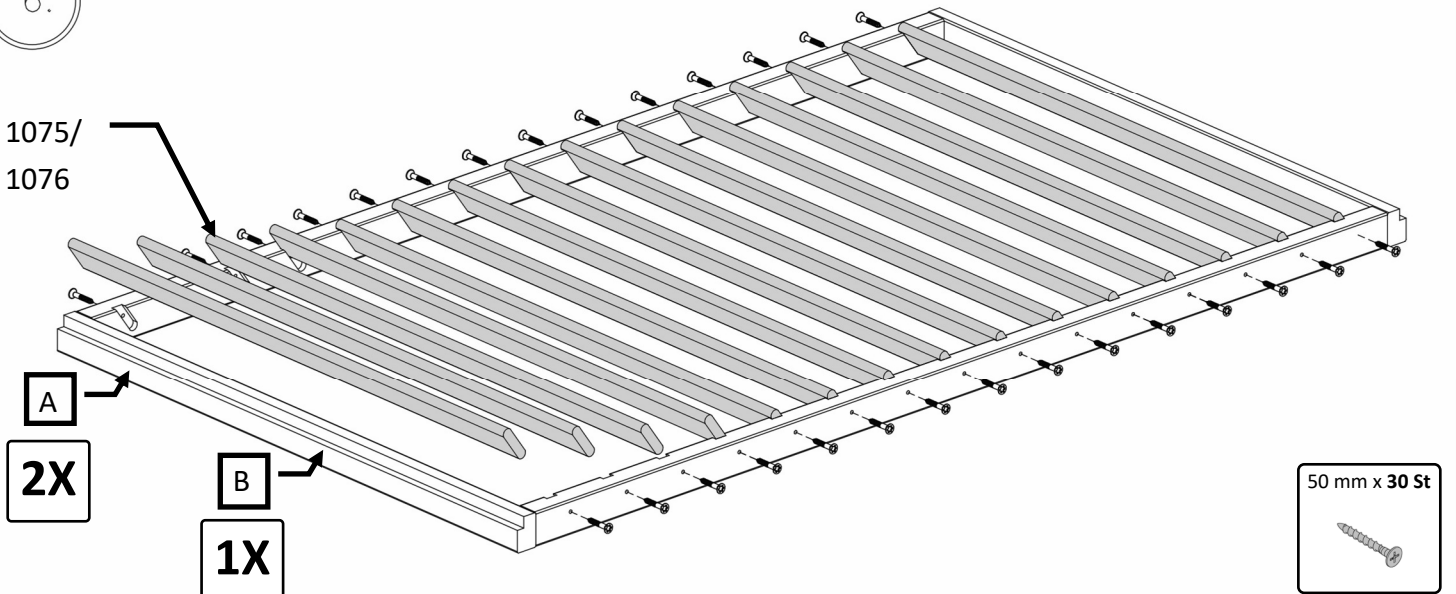
4.



5.

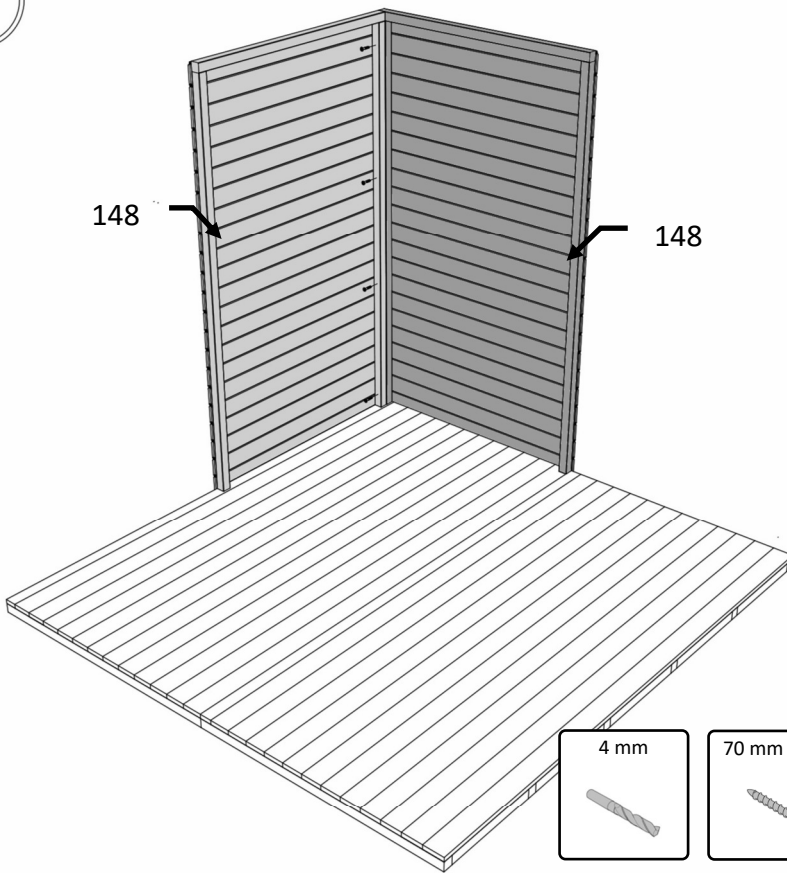


6.

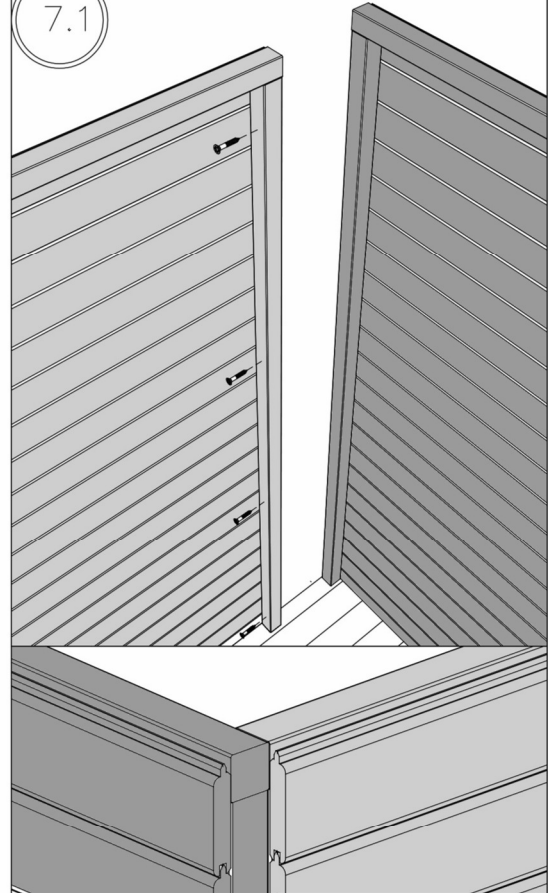


# BCPUN1(NF)

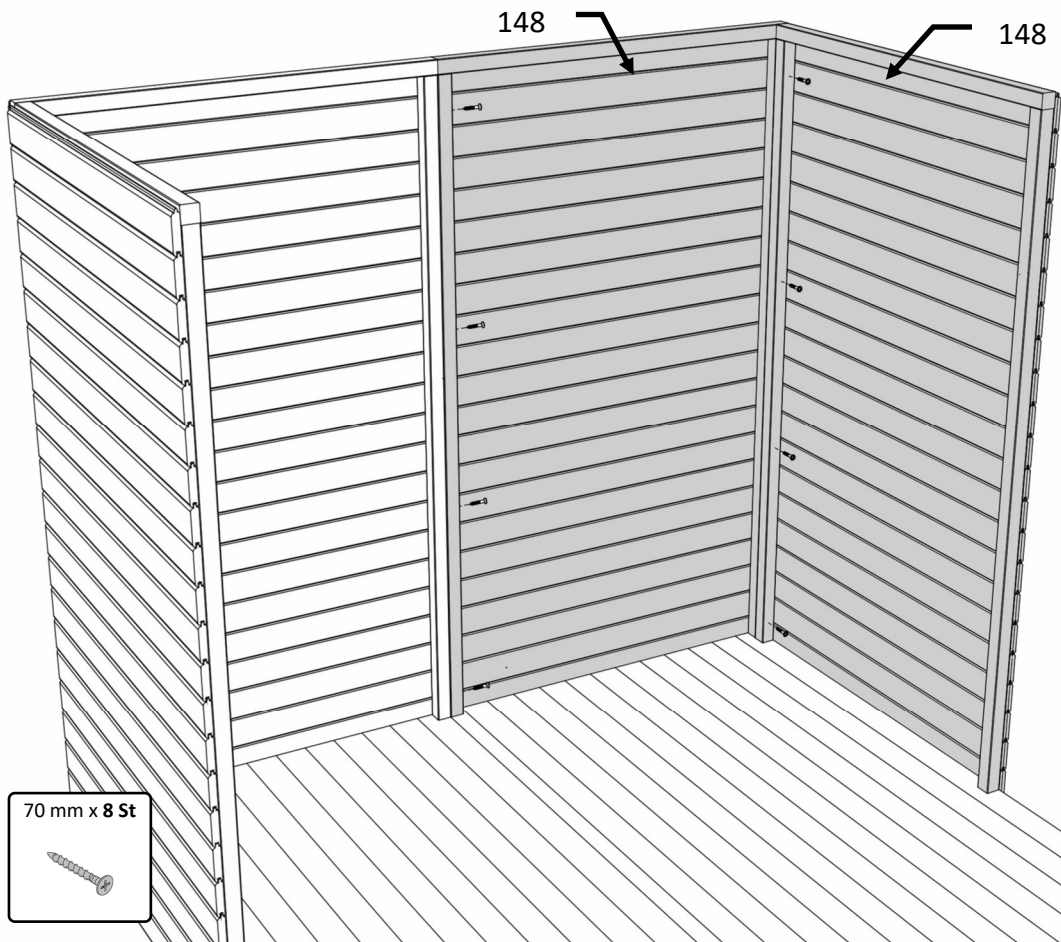
7.



7.1



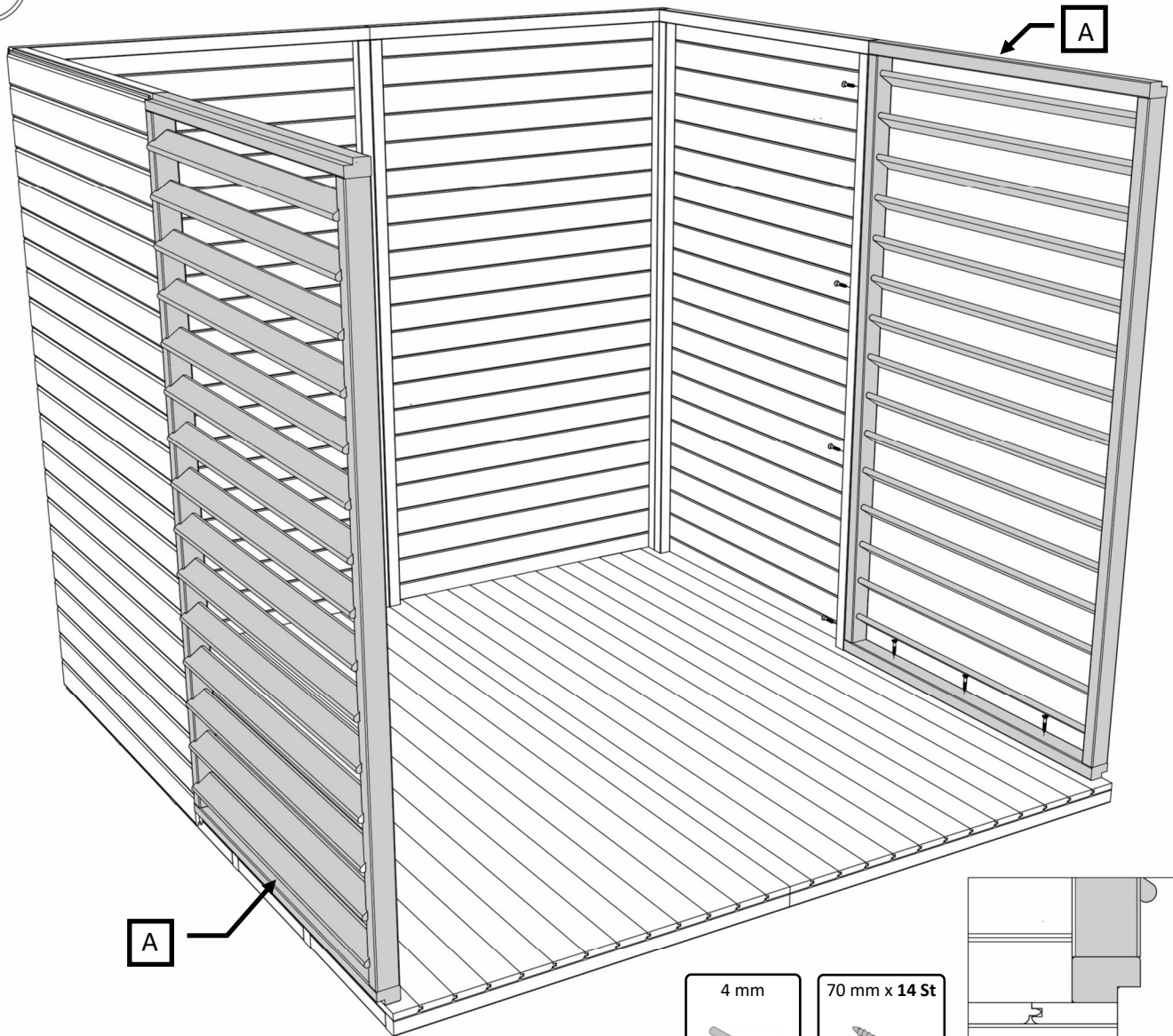
8.





# BCPUN1(NF)

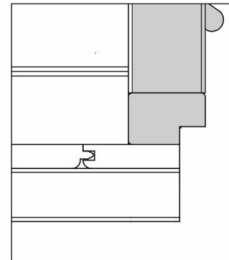
9.



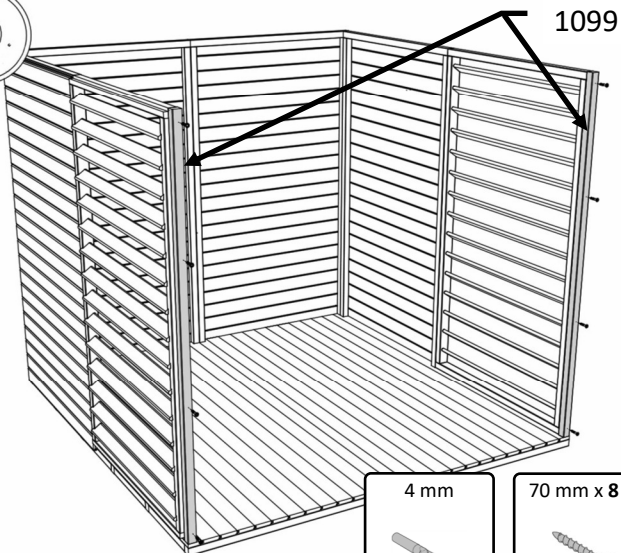
A

4 mm

70 mm x 14 St



10.

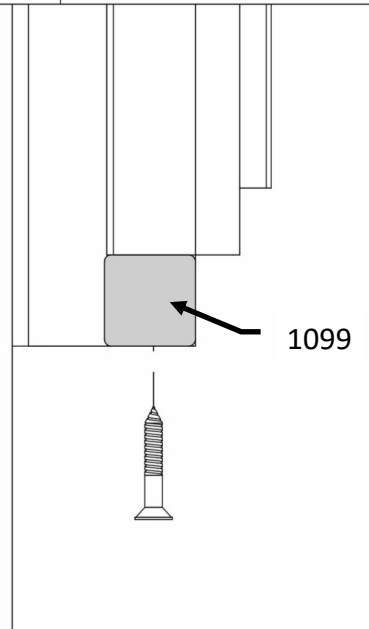
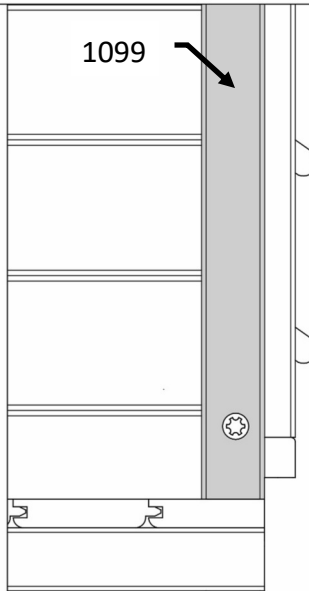


1099

1099

4 mm

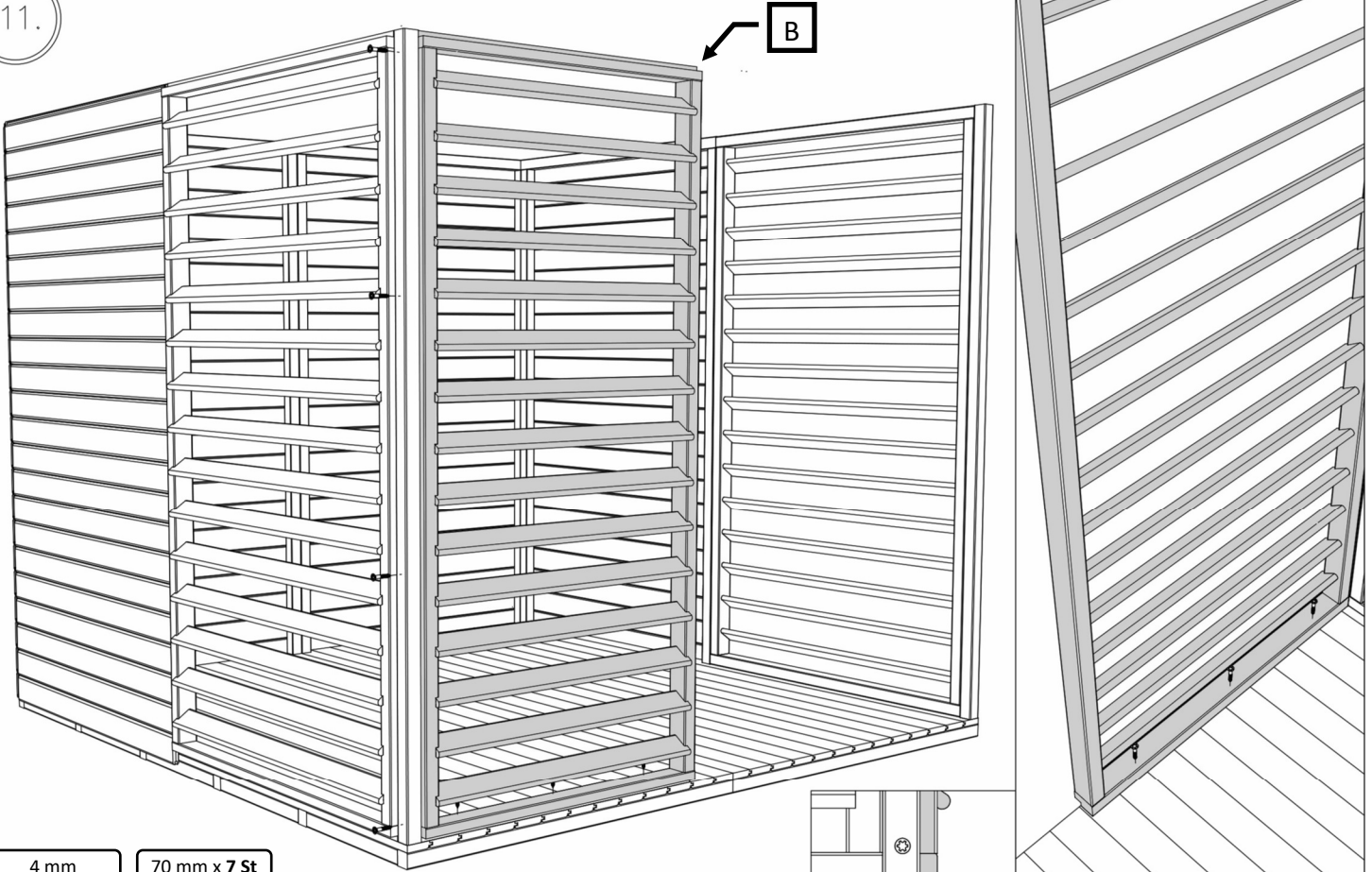
70 mm x 8 St



1099

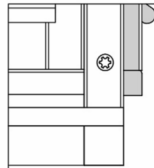
# BCPUN1(NF)

11.

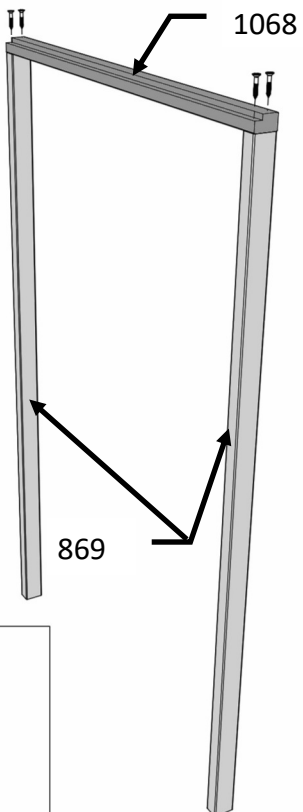


4 mm

70 mm x 7 St

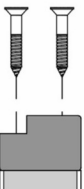


12.

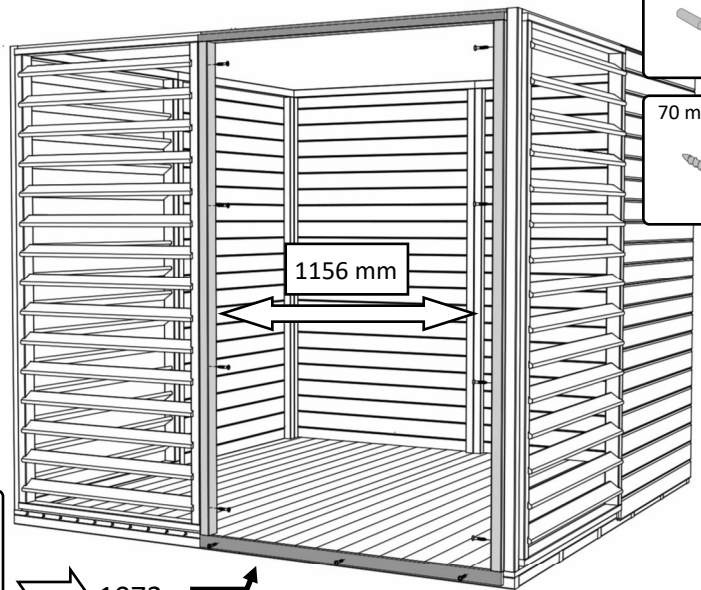


4 mm

70 mm x 4 St



13.



4 mm

70 mm x 8 St



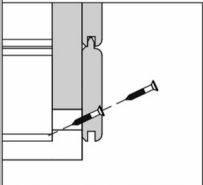
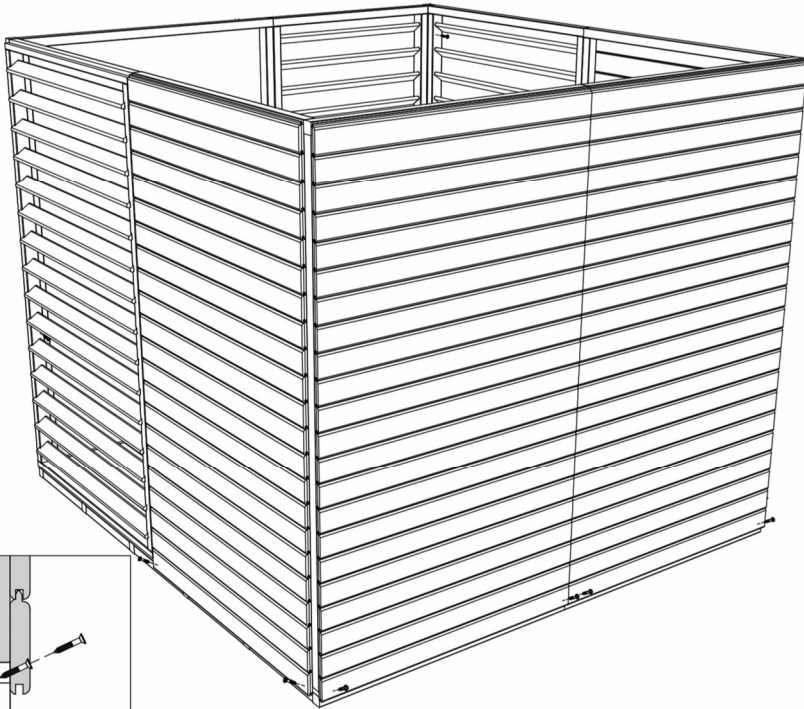
35 mm x 3 St



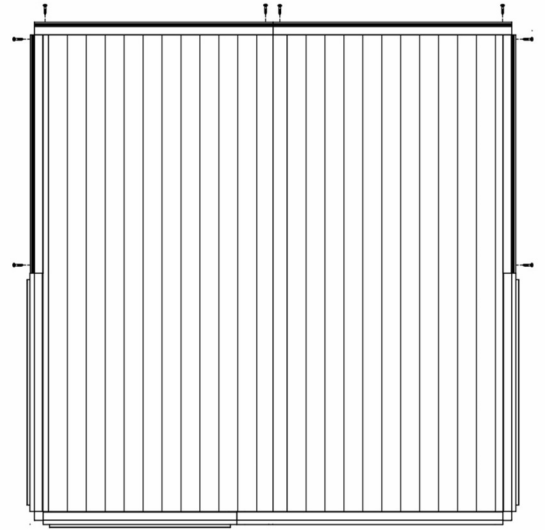
1073

# BCPUN1(NF)

14.



14.1



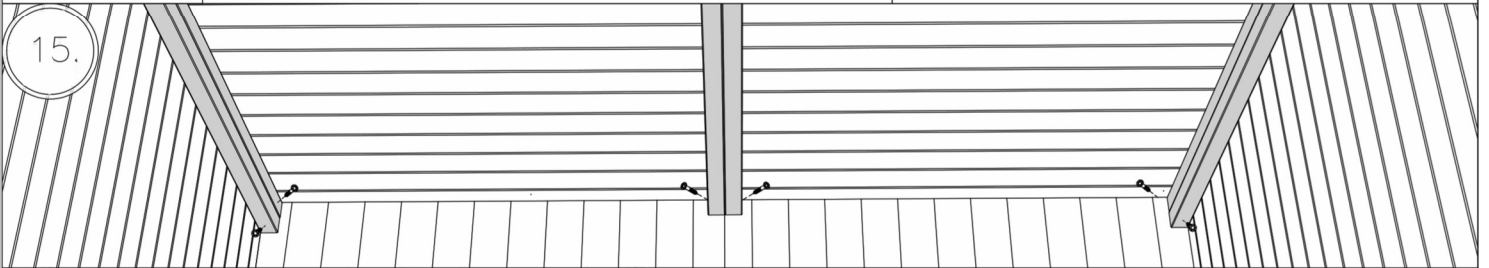
4 mm



50 mm x 8 St



15.



15.1

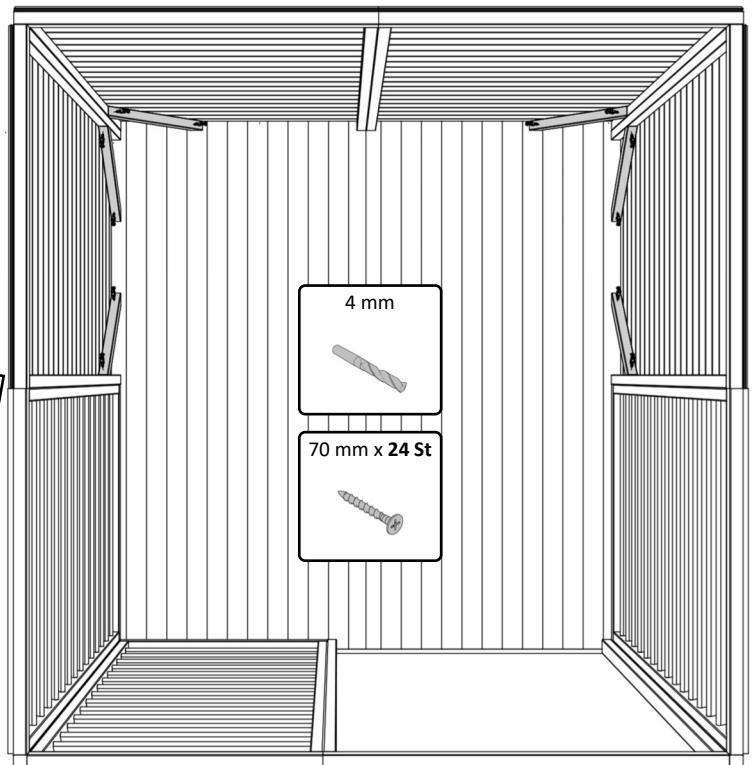
4 mm



70 mm x 8 St



16.1



4 mm

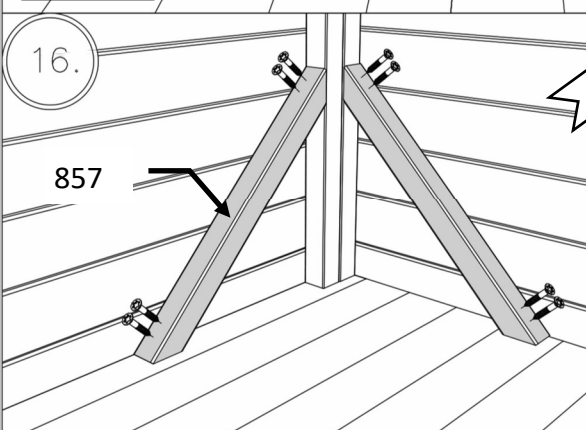


70 mm x 24 St

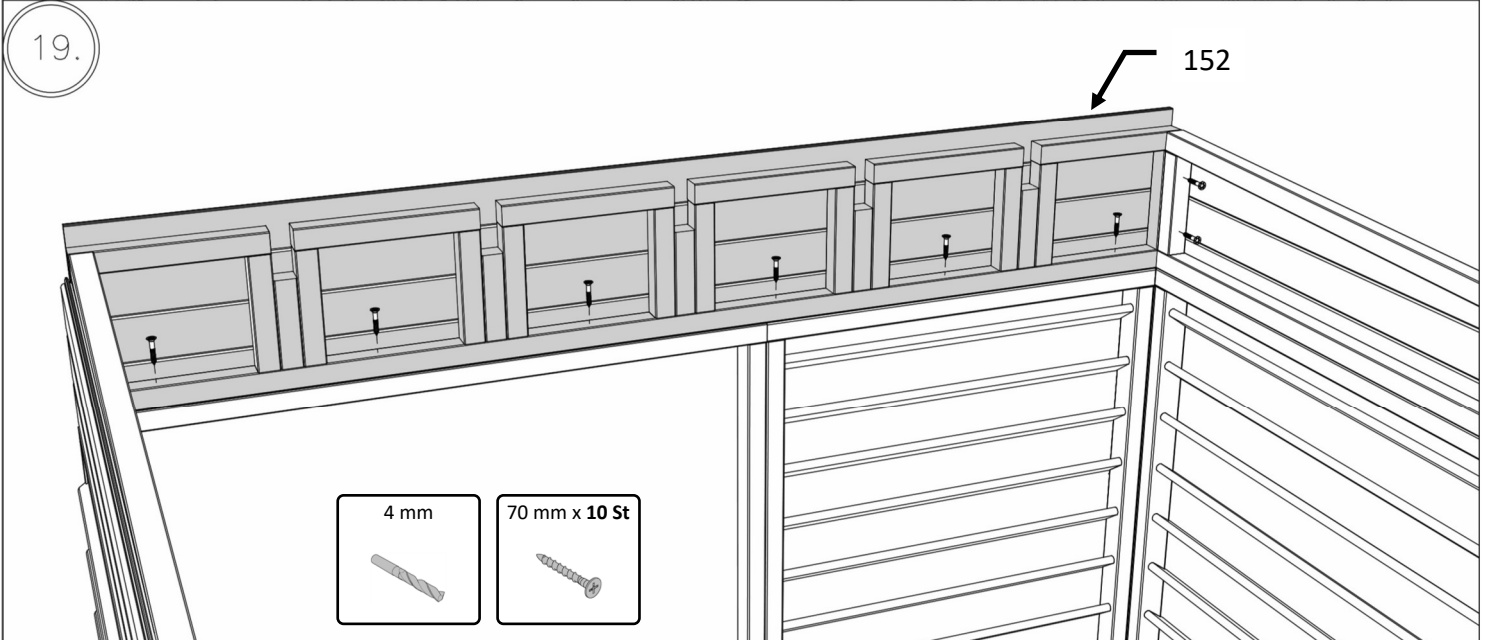
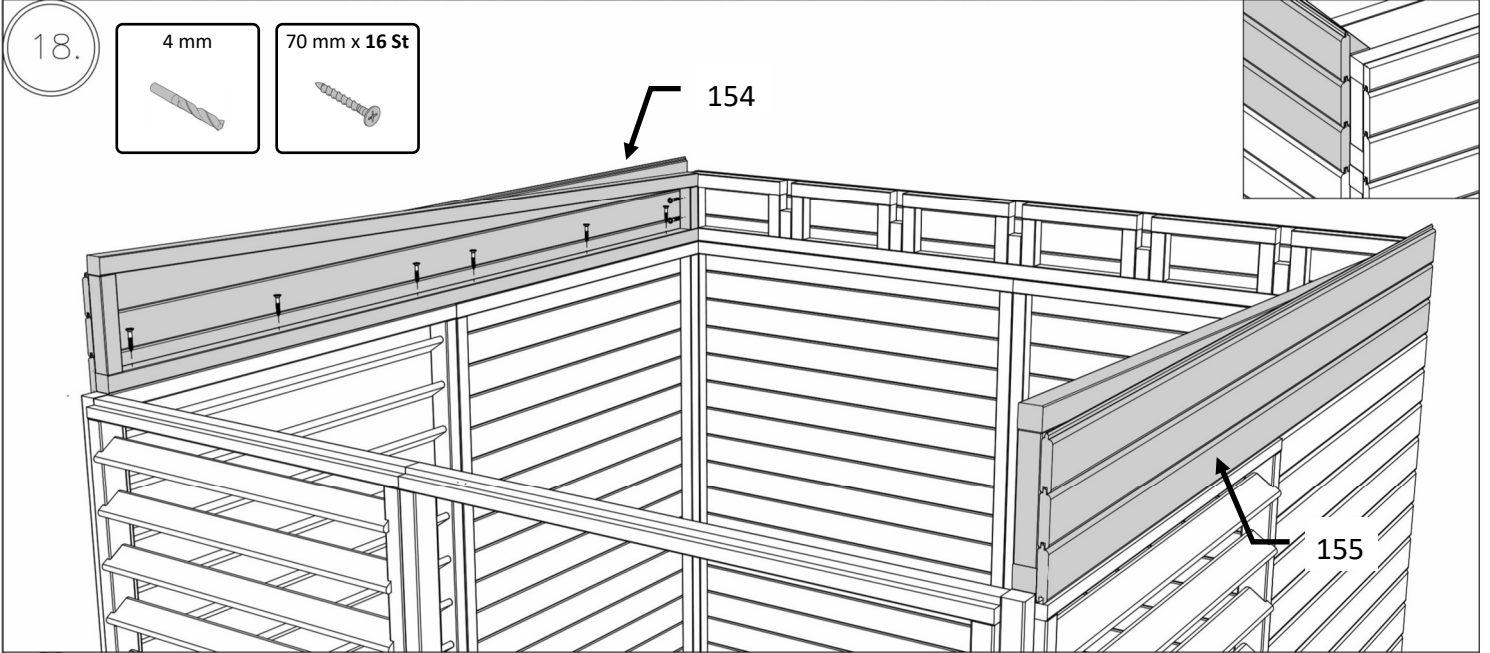
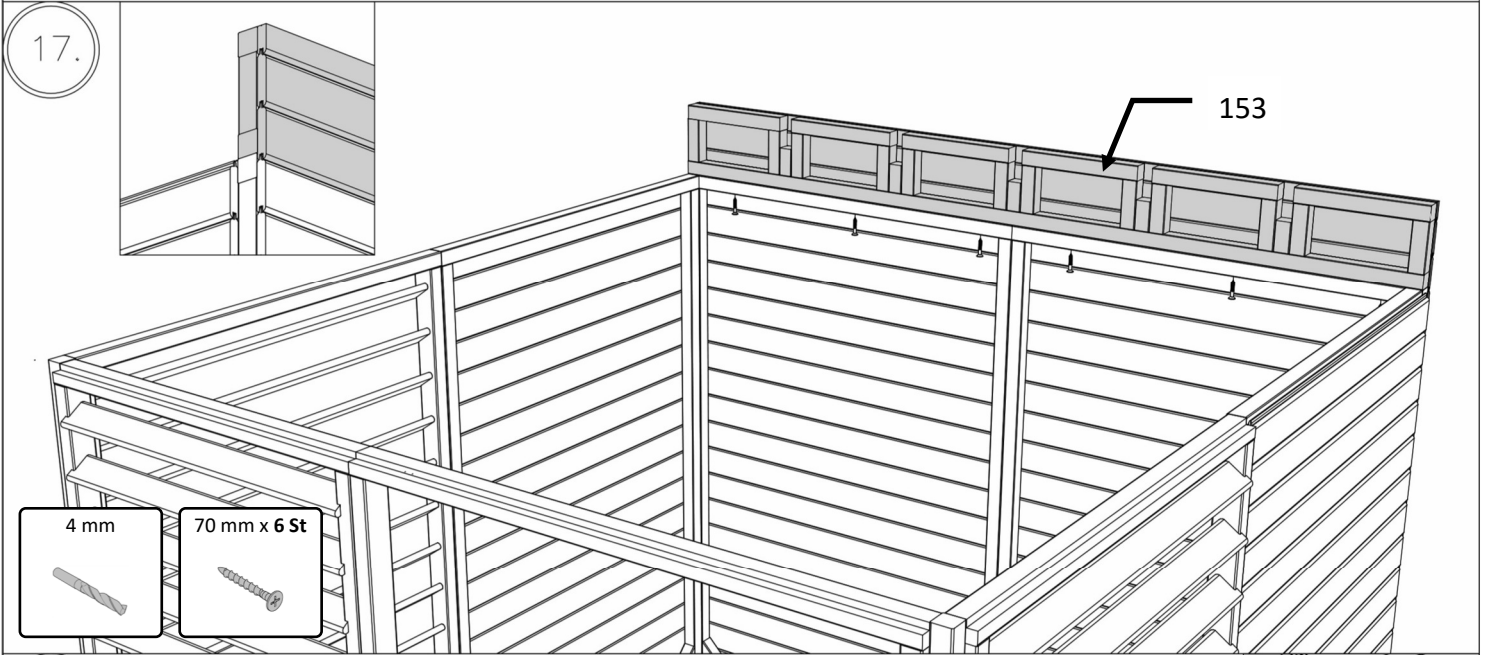


16.

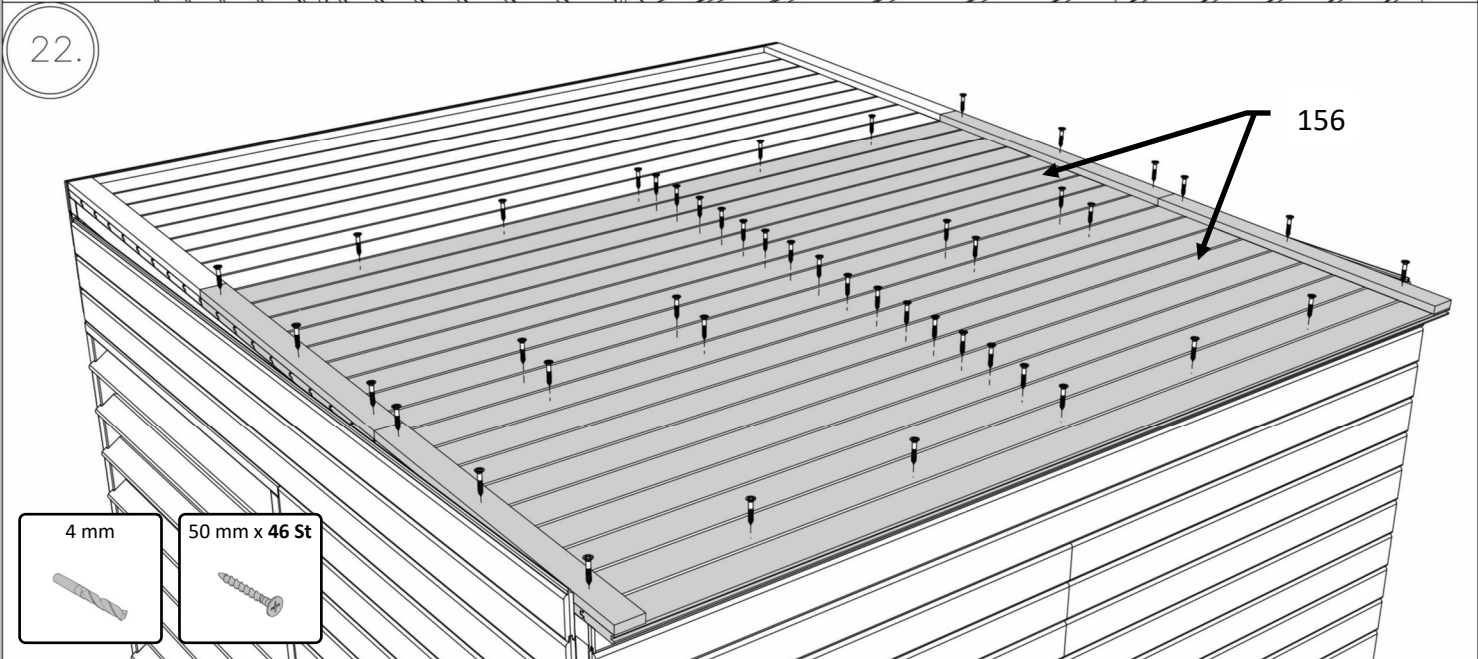
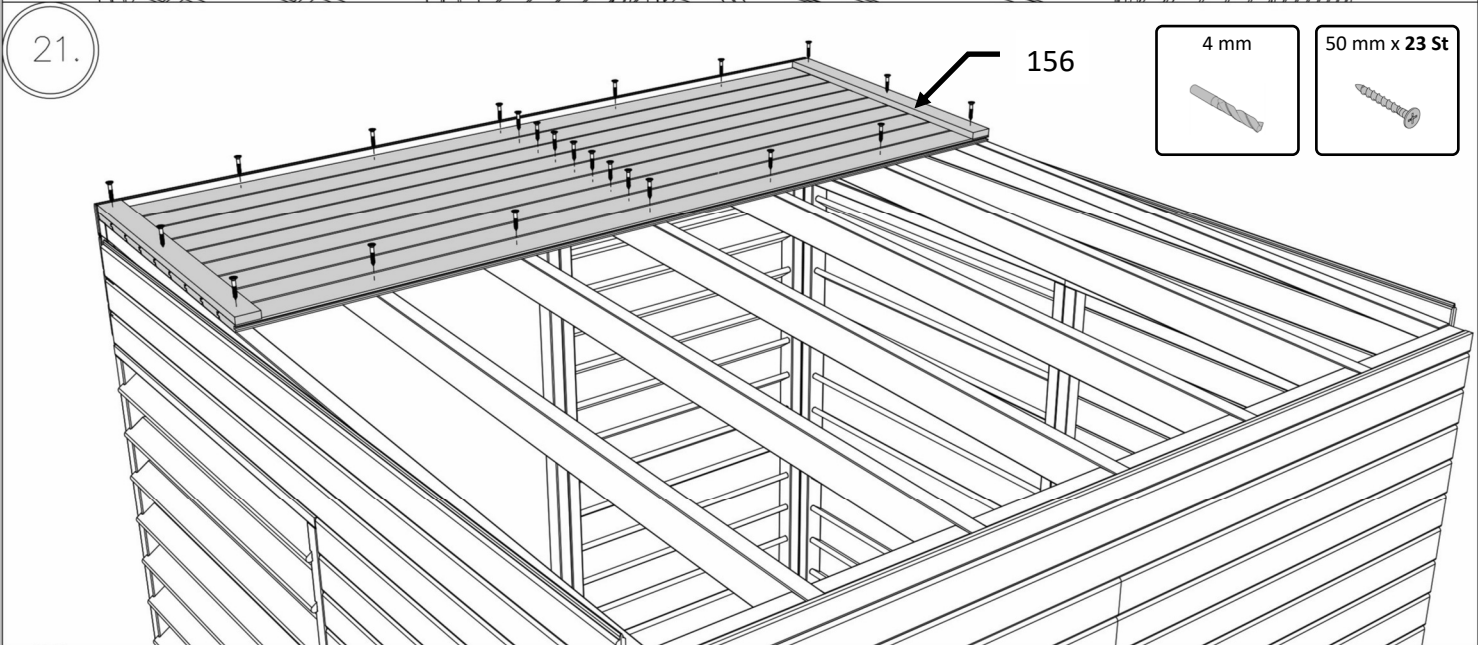
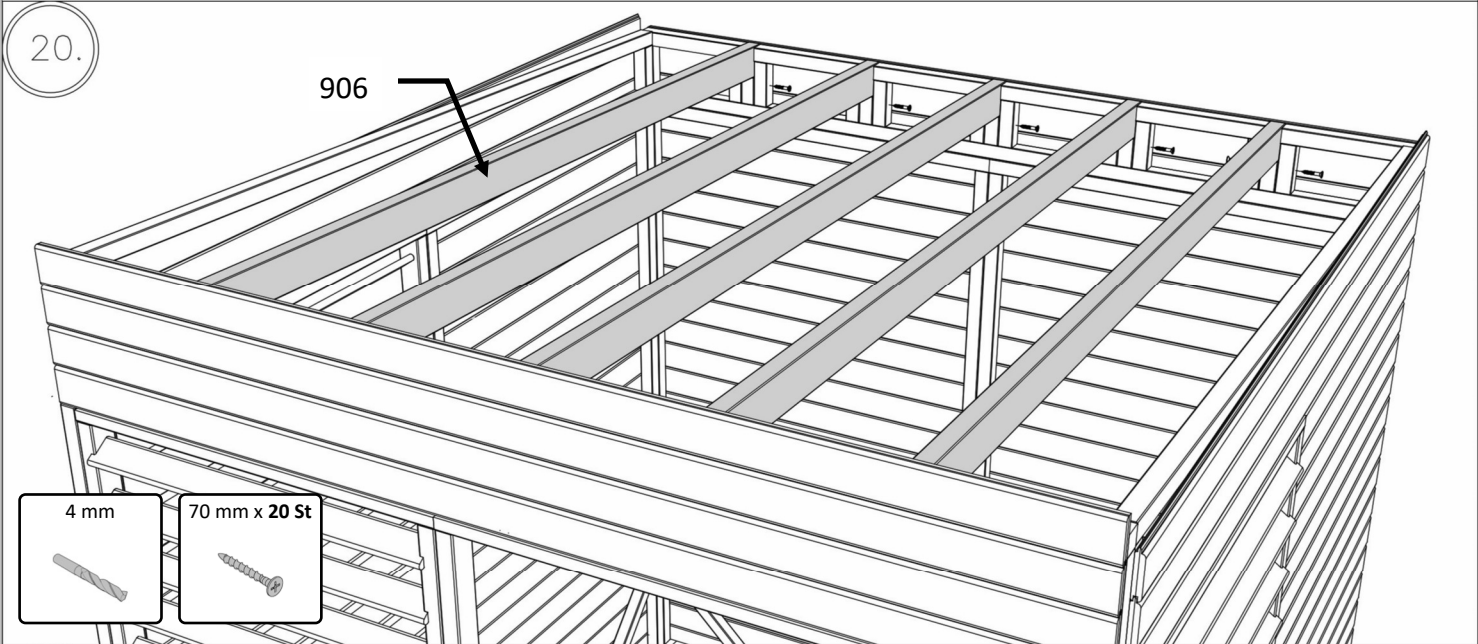
857



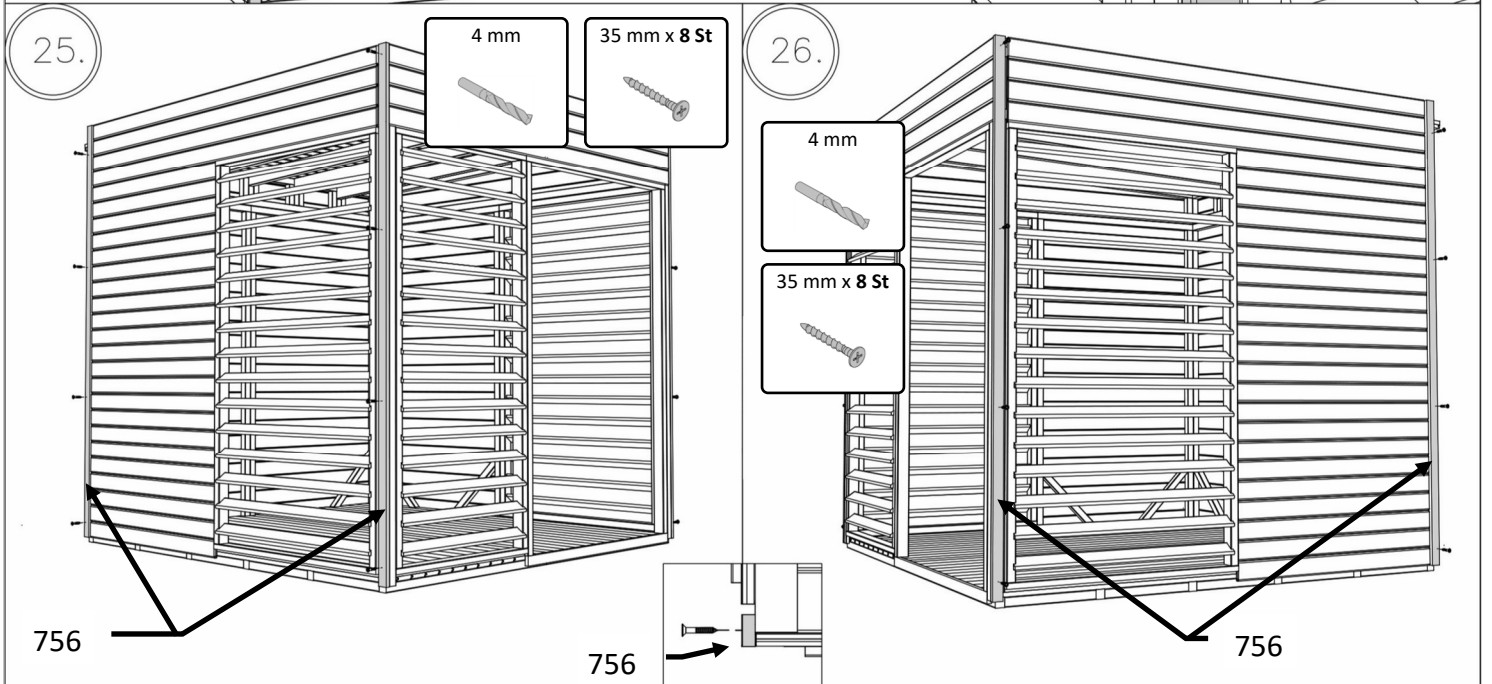
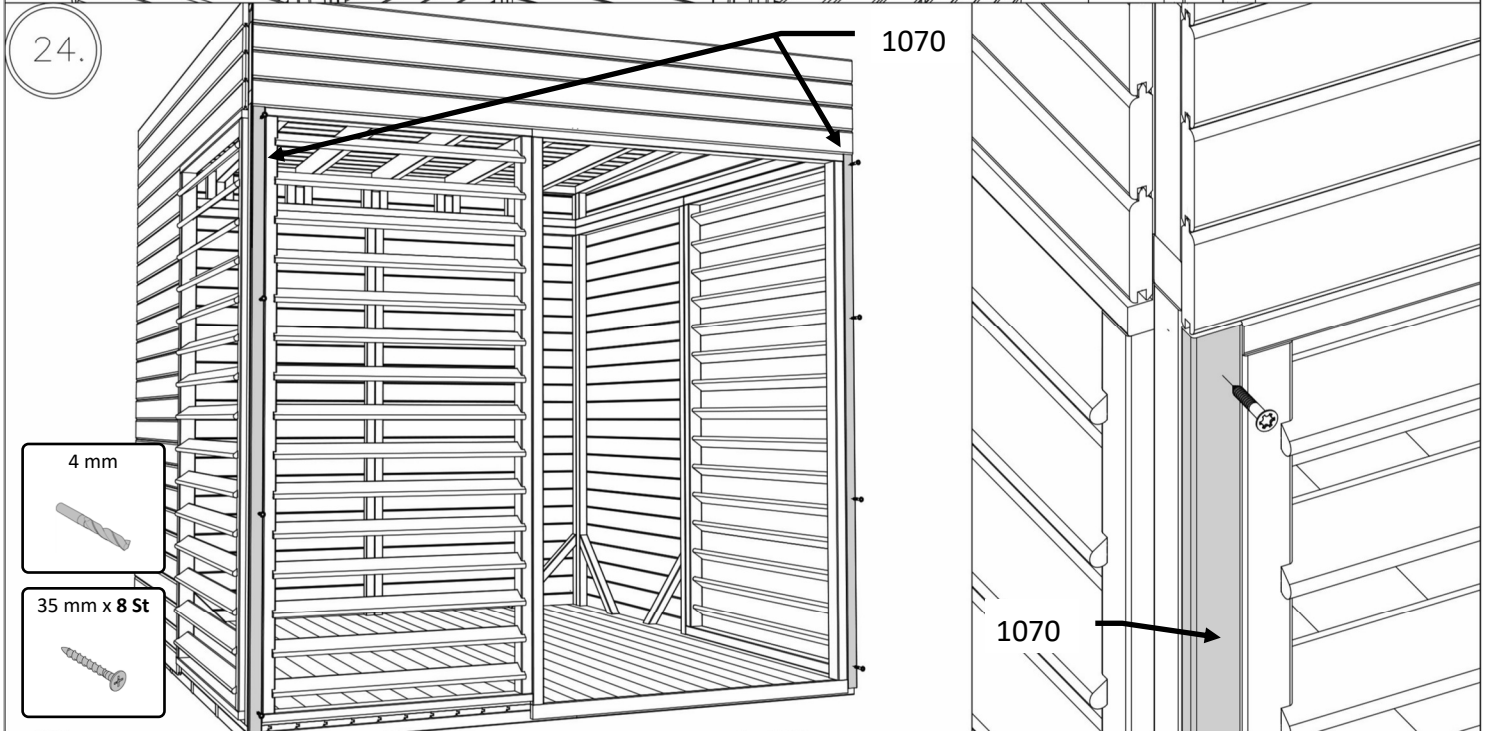
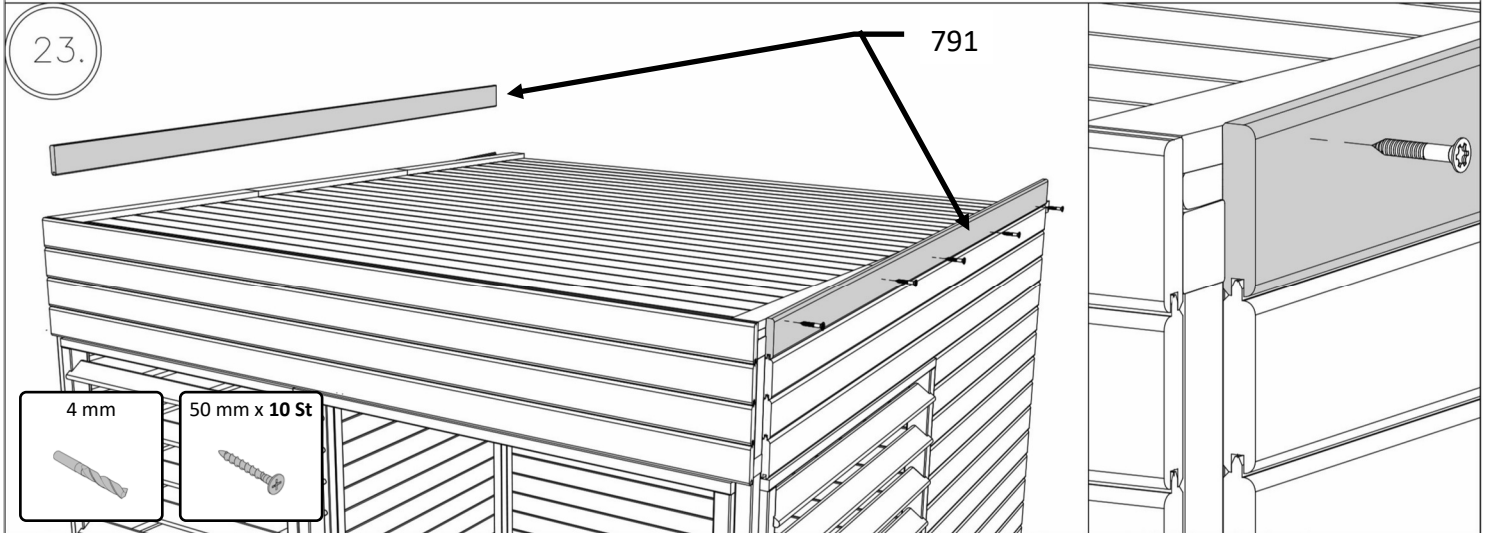
# BCPUN1(NF)



# BCPUN1(NF)



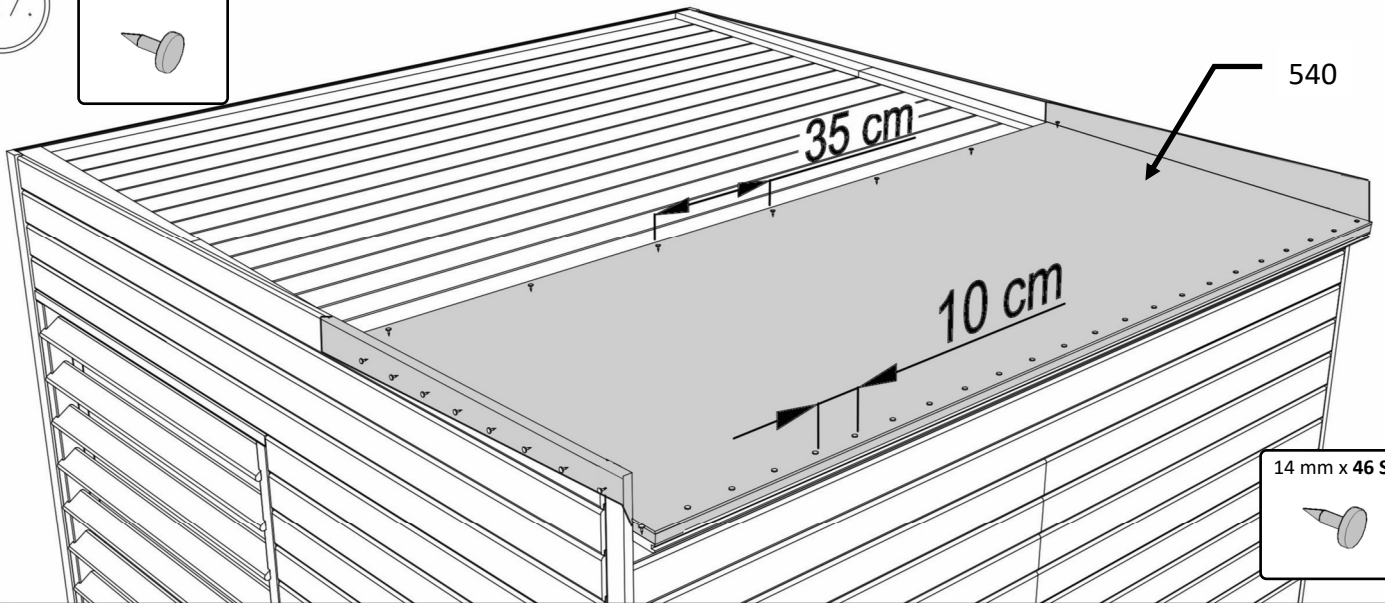
# BCPUN1(NF)



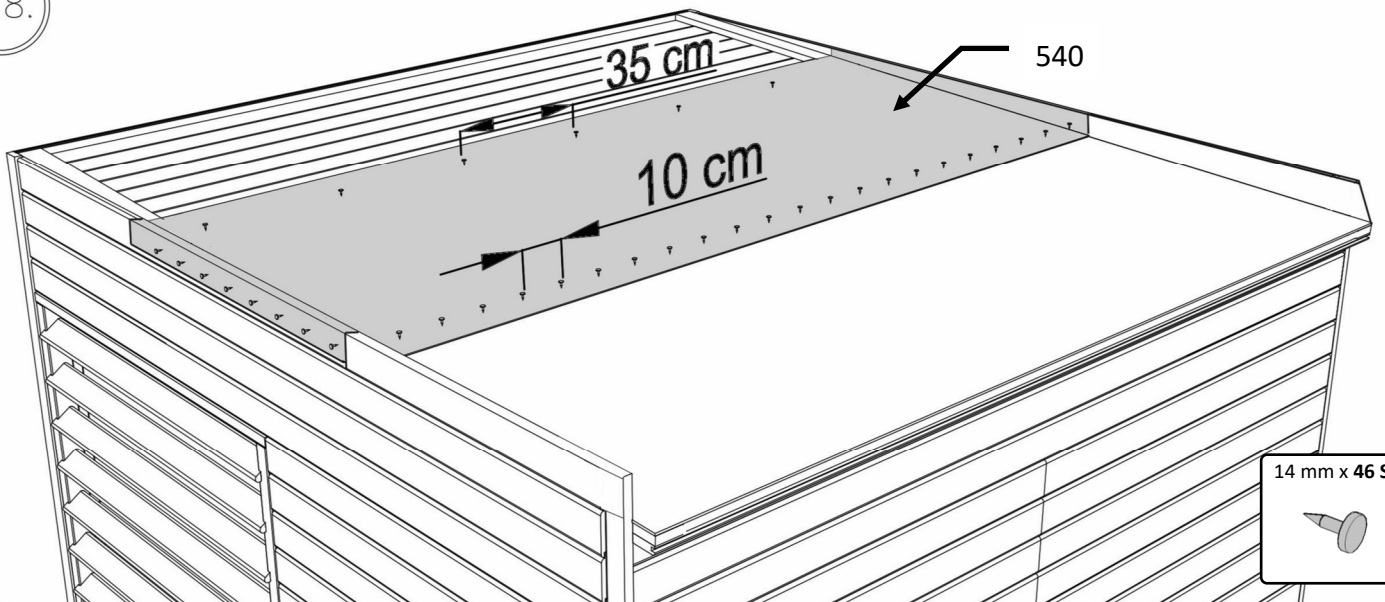
# BCPUN1(NF)

27.

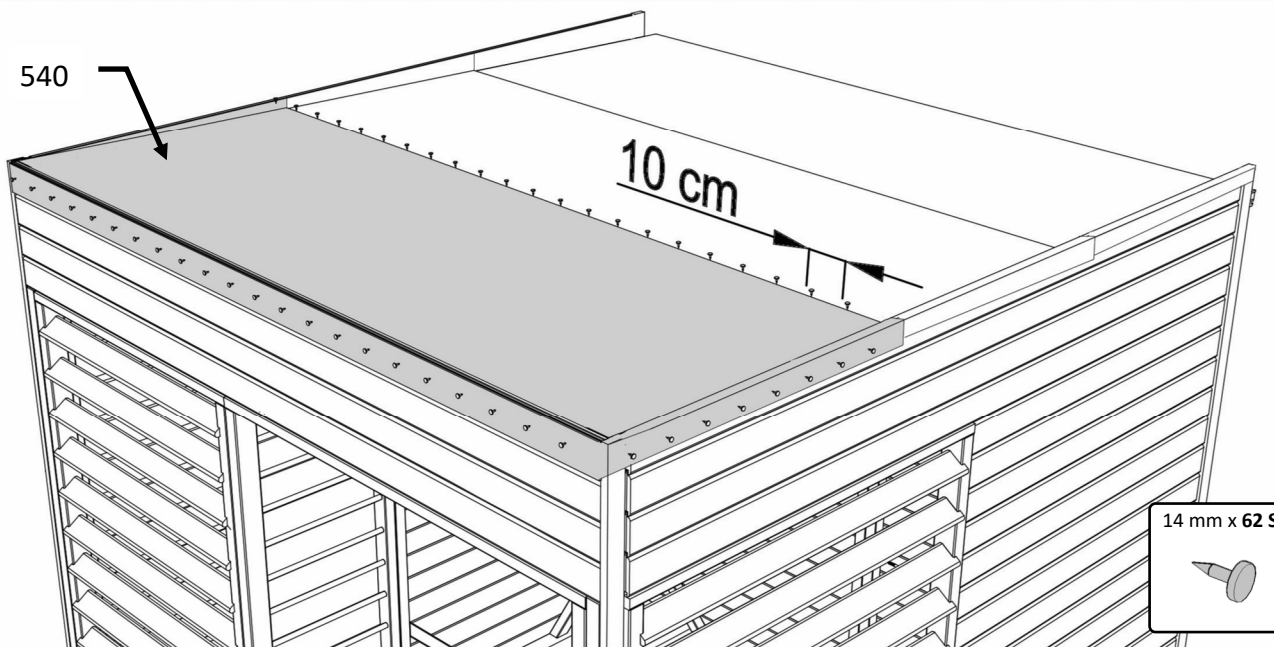
14 mm x 154 St



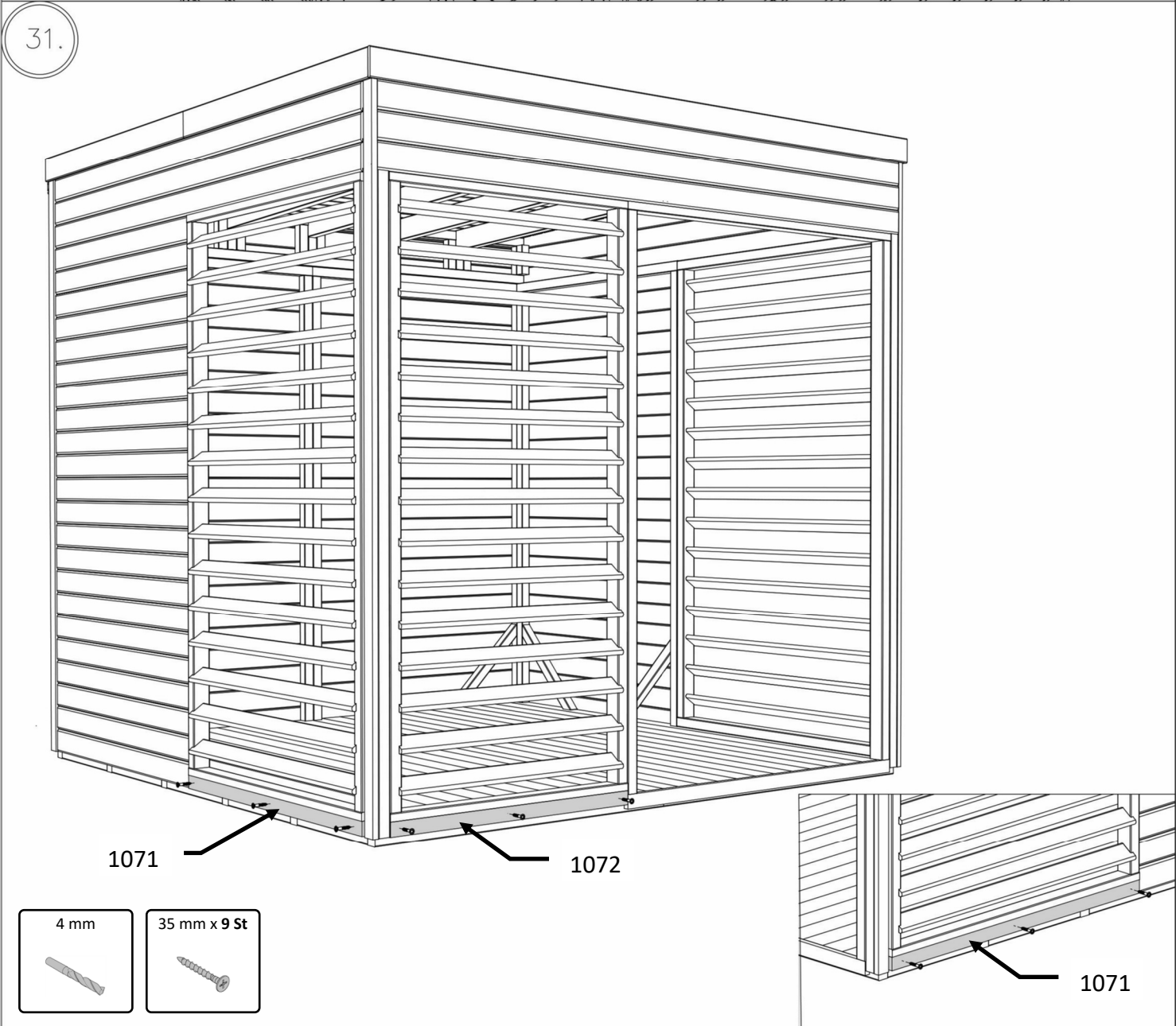
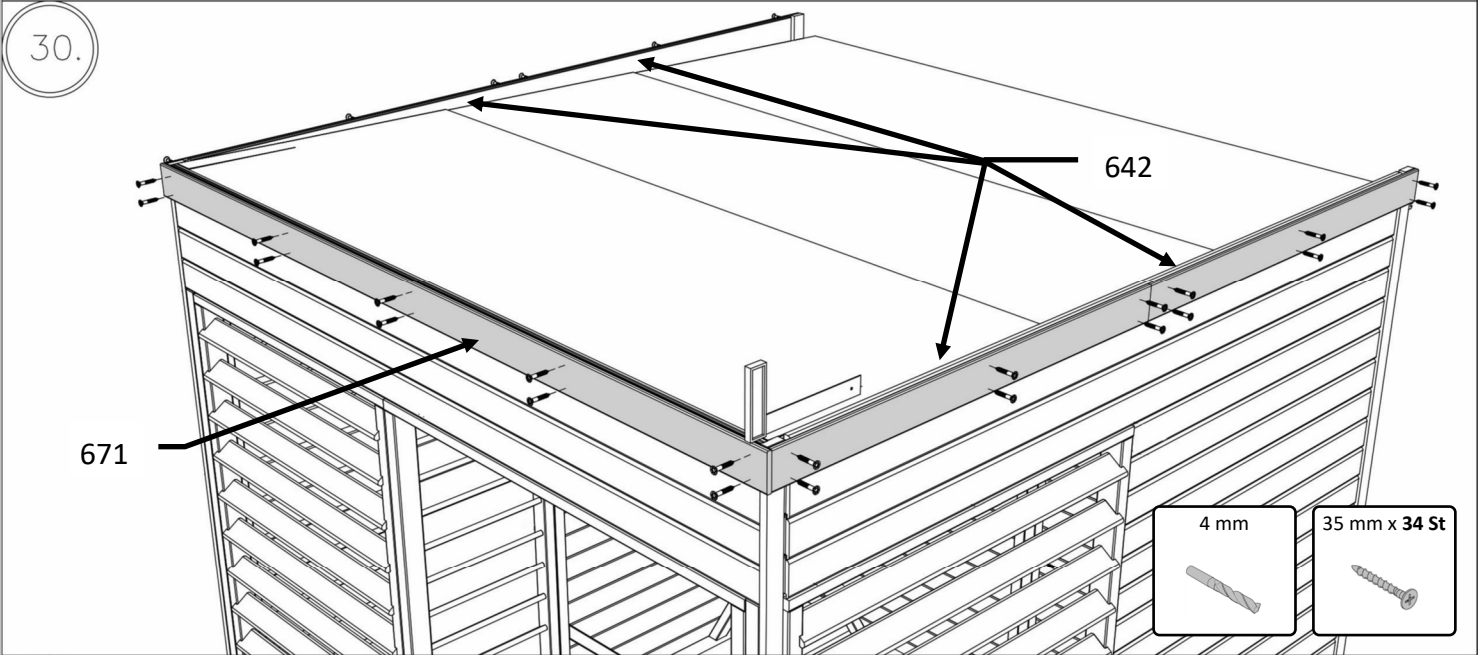
28.



29.



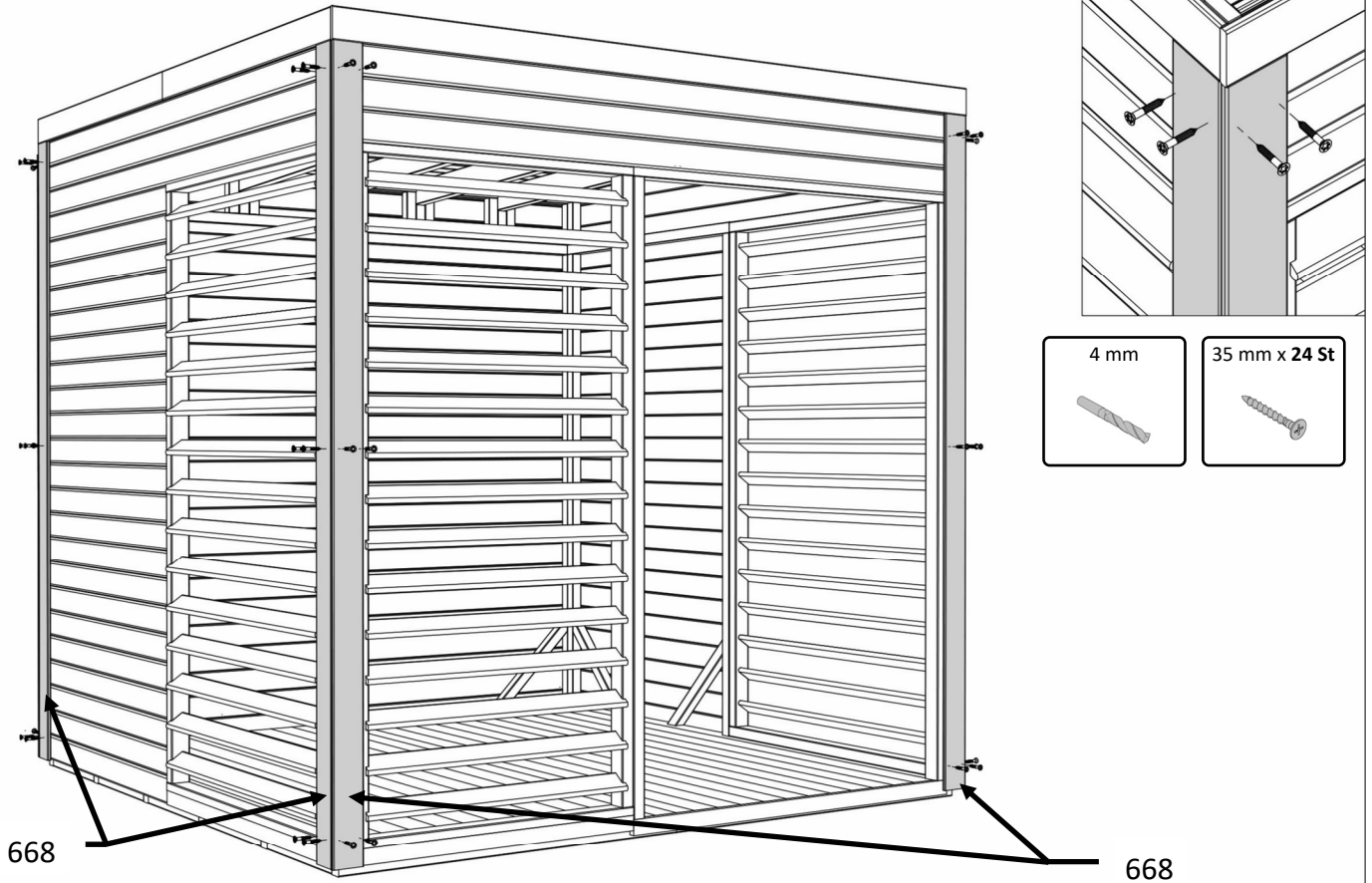
# BCPUN1(NF)



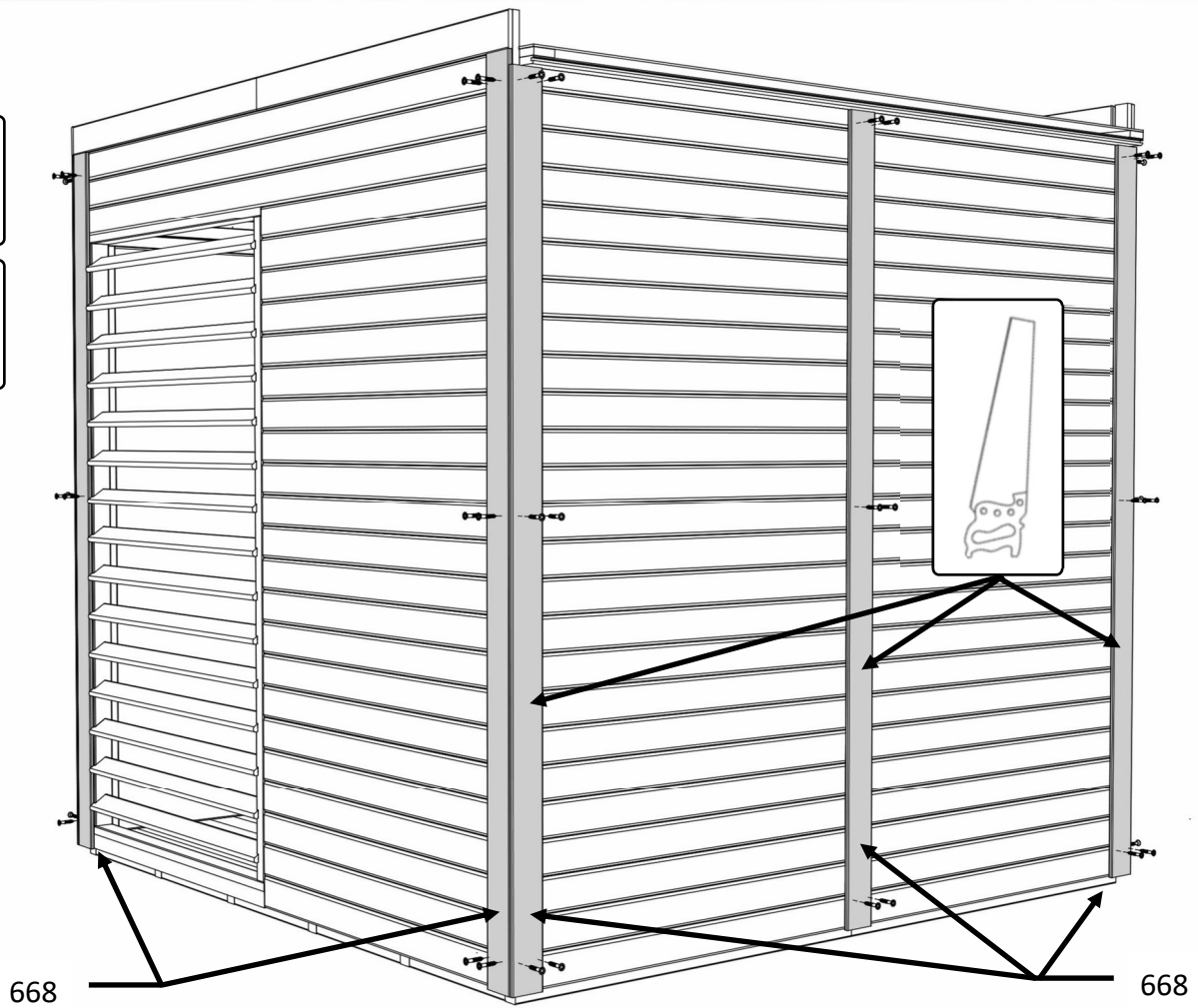
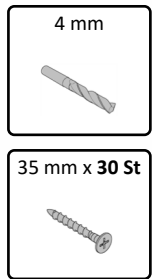


# BCPUN1(NF)

32.

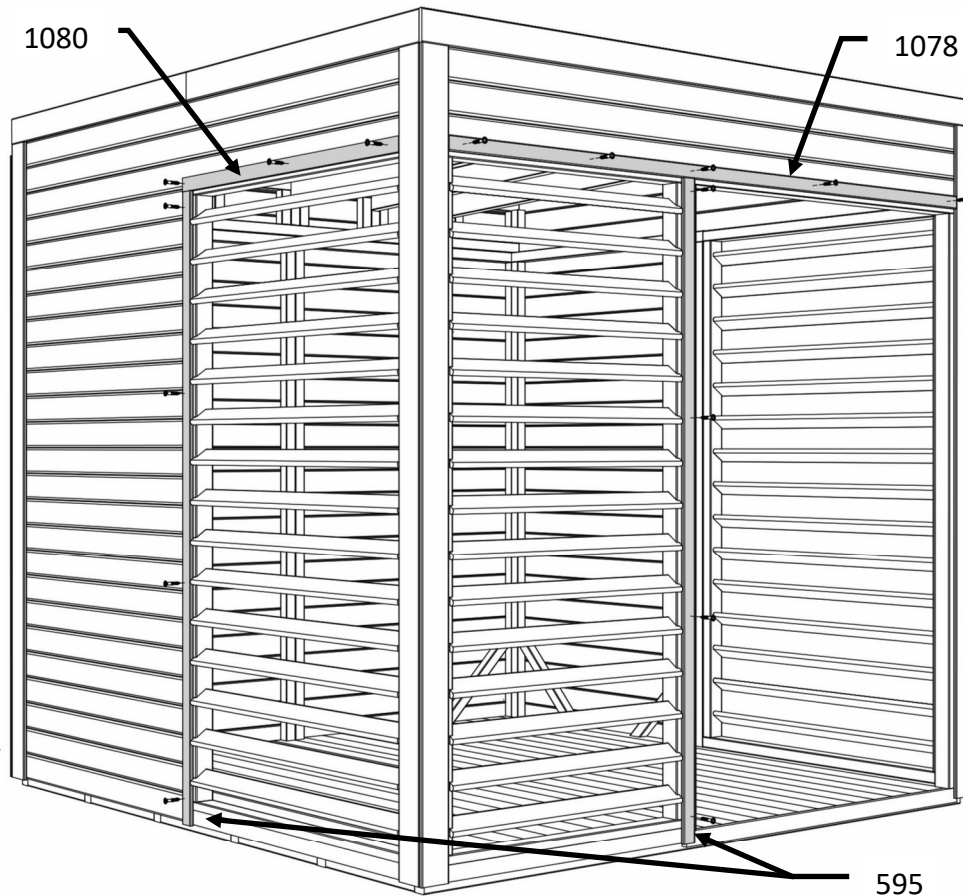


33.



# BCPUN1(NF)

34.



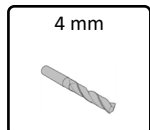
35 mm x 16 St



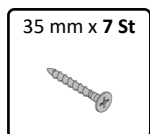
4 mm



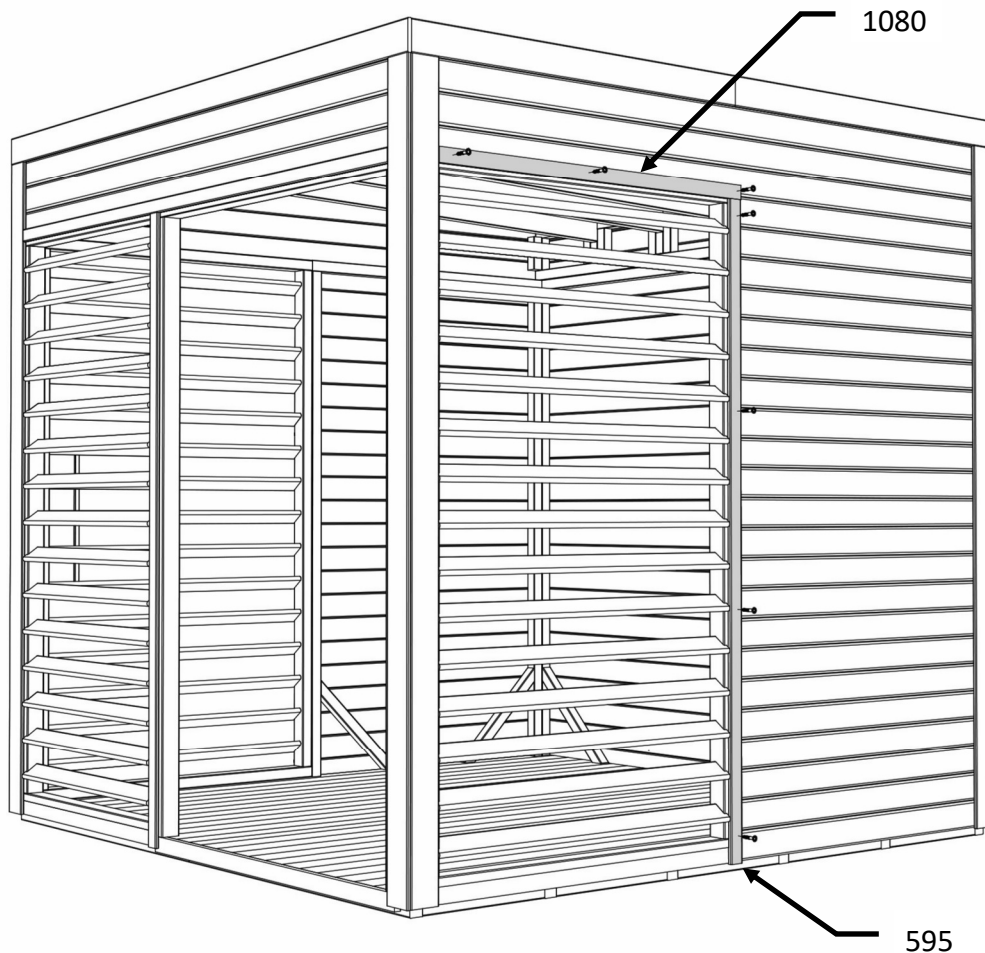
35.



4 mm



35 mm x 7 St



1080

595