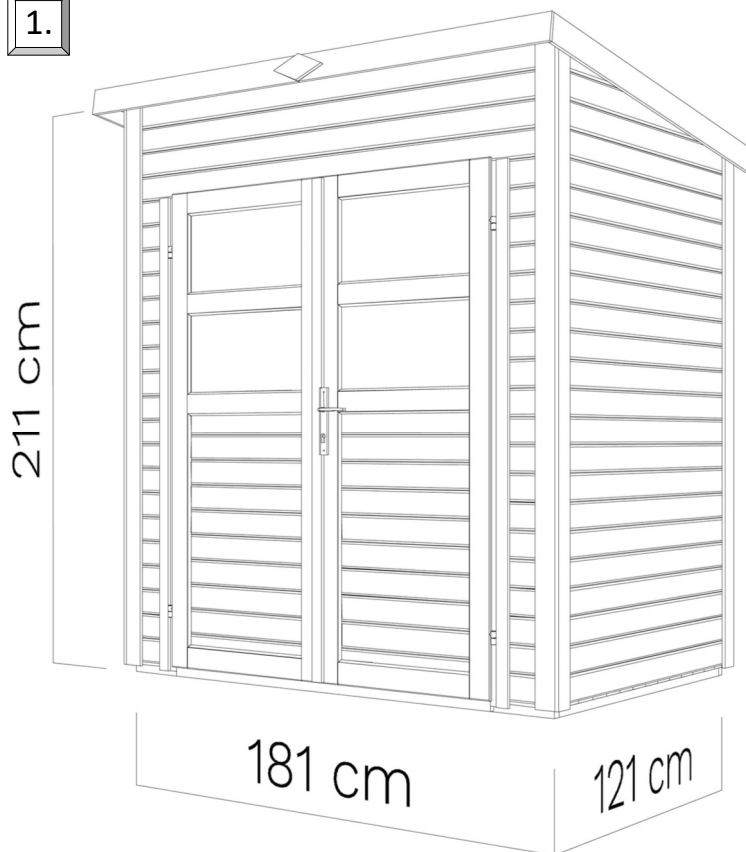


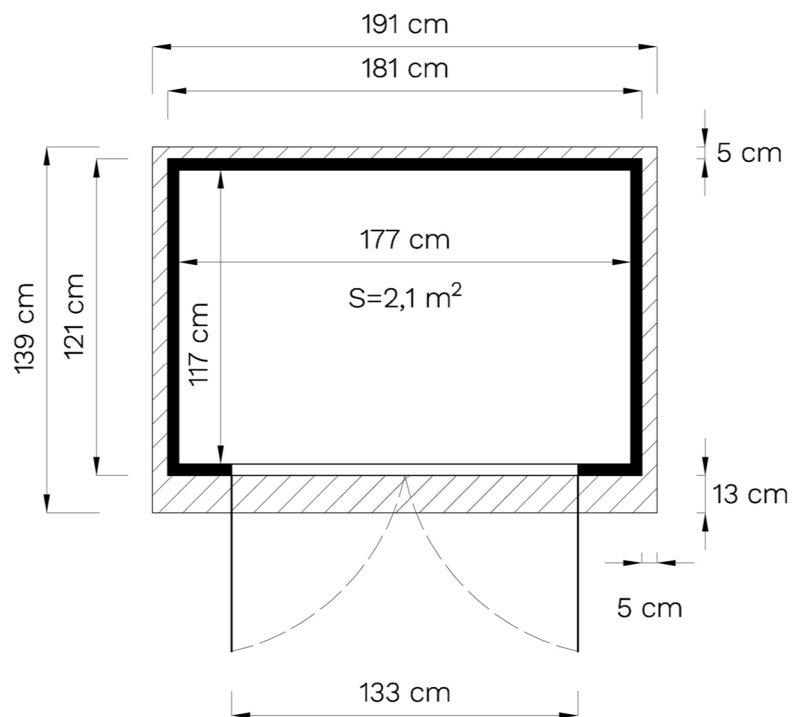
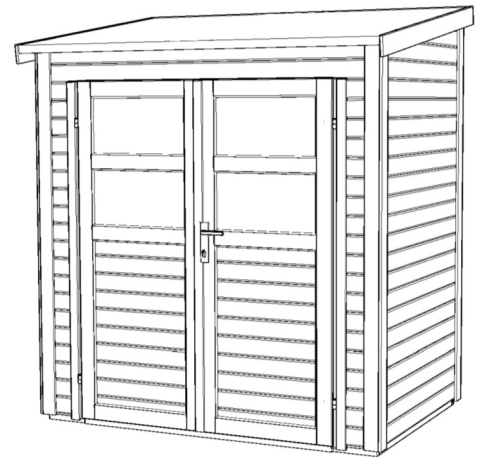
OTFEL4x6(NF/GR)

V.6

1.



2.



DE - Technische Änderungen vorbehalten.

Alle Maße sind ca. Maße.

EN - Technical modifications reserved.

All dimensions are approximate dimensions.

OTFEL4x6(NF/GR)

DE **Bevor Sie beginnen**

• Es ist empfehlenswert sich etwas Zeit zu nehmen, um die Aufbauanleitung anzusehen, bevor mit dem Aufbau begonnen wird. • Alle Schritte für den Aufbau werden – auch in Detailbildern – dargestellt. • Die vorgegebene Reihenfolge ist zu beachten. • Bitte prüfen Sie vor dem Aufbau anhand der Teileliste die Vollständigkeit und den Zustand der Lieferung. • Besonders wichtig ist der Holzschutz! Die Boden-elemente sind vor dem Aufbau von unten mit einem geeigneten Holzschutz zu behandeln! • Das für die meisten Produkte online verfügbare Datenblatt bietet weitere wichtige Hinweise für den Aufbau. • Beigefügt sind auch die Garantiebedingungen.

FR **Avant de commencer**

• il est recommandé de prendre le temps de lire les instructions de montage avant de commencer. • Toutes les étapes du montage sont présentées, y compris sur des illustrations détaillées. • L'ordre prescrit doit être respecté. • Avant le montage, vérifiez l'exhaustivité et l'état de la livraison à l'aide de la liste des pièces. • La protection du bois est particulièrement importante! Avant le montage, les éléments de plancher doivent être traités par le bas avec un produit de protection du bois approprié! • La fiche technique disponible en ligne pour la plupart des produits fournit d'autres informations importantes pour le montage. • Les conditions de garantie y sont également jointes.

CZ **Než začnete**

• Dporučujeme, abyste si vzali trochu času k prohlédnutí montážního návodu, než s montáží začnete. • Všechny montážní kroky jsou zobrazeny - také na podrobných obrázcích. • Je nutné dodržovat uvedený postup. • Před montáží zkontrolujte podle seznamu dílů, zda jste obdrželi všechny díly a zda je dodávka v dobrém stavu. • Obzvláště důležitá je dřevěná botka! Podlahové prvky musí být před montáží zespoda ošetřeny vhodným ochranným přípravkem na dřevo! • Datový list, který je k dispozici online pro většinu produktů, poskytuje další důležité pokyny k montáži. • V příloze naleznete také záruční podmínky.

DK **Før du starter**

• Det kan anbefales at tage sig tid til at kigge på samlevejledningen, før du starter samlingen. • Alle trin i samlingen bliver vist – også i detaljerede billeder. • Overhold den angivne rækkefølge. • Kontrollér, at leveringen er fuldstændig og i den rette tilstand ved hjælp af delelisten, før du starter samlingen. • Særligt vigtig er træbeskyttelsen! Gulvelementerne skal behandles med egnet træbeskyttelse nedefra, før du starter samlingen! • Til de fleste produkter kan du finde datablade online, der indeholder yderligere vigtige informationer til samlingen. • Garantibetingelserne er også vedlagt.

NL **Voordat u begint**

• Het is aan te bevelen om de tijd te nemen om de opbouwhandleiding door te nemen voordat er met het opbouwen wordt begonnen. • Alle stappen voor het opbouwen worden - ook met gedetailleerde afbeeldingen - weergegeven. • Neem de aangegeven volgorde in acht. • Controleer voor het opbouwen aan de hand van de onderdelenlijst de volledigheid en de hoedanigheid van de levering. • Bijzonder belangrijk is de bescherming van het hout! De vloerelementen moeten voor het opbouwen van anderen met een geschikt houtbeschermingsmiddel worden behandeld! • Het voor de meeste producten online beschikbare gegevensblad bevat verdere belangrijke aanwijzingen voor de opbouw. • Bijgevoegd zijn ook de garantiebepalingen.

PL **Przed rozpoczęciem**

• Wskazane jest, aby przed przystąpieniem do montażu zapoznać się z instrukcją montażu. • Pokazane są wszystkie etapy montażu – również na szczegółowych zdjęciach. • Należy przestrzegać podanej kolejności. • Przed montażem należy skorzystać z listy części, aby sprawdzić, czy dostawa jest kompletna i w dobrym stanie. • Ochrona drewna jest szczególnie ważna! Przed montażem elementy podłogowe należy zabezpieczyć od dołu odpowiednim środkiem do konserwacji drewna! • Arkusz danych, który jest dostępny online dla większości produktów, zawiera dalsze ważne informacje dotyczące montażu. • Załączone są również warunki gwarancji.

SV **Innan du börjar**

• Vi rekommenderar att du åsidosätter lite tid för att titta igenom monteringsanvisningen innan du påbörjar monteringen. • Alla monteringsstegen visas – även med detaljerade bilder. • Den angivna ordningen måste följas. • Kontrollera att leveransen är komplett och i gott skick innan monteringen påbörjas med hjälp av listan över delar. • Träskyddet är av yttersta vikt! Golvelementen ska behandlas underifrån med lämpligt träskyddsmedel före monteringen! • Annan viktig information före montering finns i databladet (tillgängligt online för de flesta produkter). • Garantivillkoren bifogas också.

RO **Înainte să începeți**

• Vă recomandăm să dedicați puțin timp pentru a consulta Instrucțiunile de asamblare înainte de a începe asamblarea. • Toate etapele de asamblare sunt prezentate amănunțit - și în forma unor figuri detaliate. • Respectați ordinea specificată. • Înainte de asamblare, vă rugăm să verificați lista de componente pentru a vă asigura că furnitura este completă și în stare bună. • Acordați o deosebită atenție protecției lemnului! Elementele de podea trebuie tratate de dedesubt cu o substanță conservantă adecvată pentru protecția lemnului înainte de asamblare! • Fișa de date, care este disponibilă și online pentru majoritatea produselor, oferă informații suplimentare importante cu privire la asamblare. • Atașat veți găsi și condițiile de garanție.

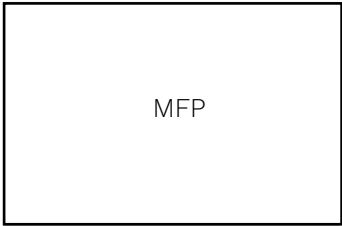
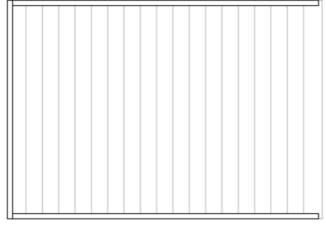




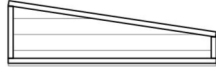

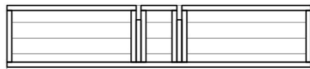













EE **Soovitused enne paigalduse alustamist**

• Soovitame enne paigalduse alustamist võtta aega ja tutvuda paigaldusjuhendiga. • Kõik kokkupaneku etapid on näidatud ka üksikasjalikel piltidel. • Paigaldustööd tuleks teha etteantud järjekorras. • Enne paigalduse alustamist kontrollige detailide nimekirja alusel, kas kõik elemendid on olemas ja ega need pole kahjustada saanud. • Puidukaitse on eriti oluline! Põrandaelemente tuleb enne kokkupanekut töödelda altpoolt sobiva puidukaitsevahendiga! • Andmeleht, mis on enamiku toodete kohta internetis saadaval, pakub kokkupanekuks täiendavat olulist teavet. • Lisatud on ka garantiitingimused.





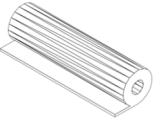





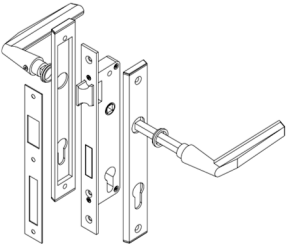

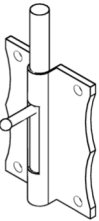
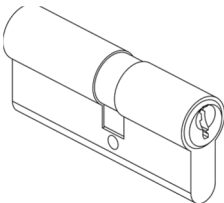
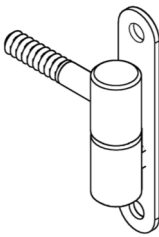











EN **Before assembly**

• We recommend that time is taken to read the assembly instructions prior to assembly. • All assembly steps are shown – also in detailed images. • The step-by-step instructions must be followed. • Before assembly, please use the parts list to check that all components are accounted for and in good condition. • Wood protection is particularly important! The floor elements must be treated from below with a suitable wood preservative before assembly! • The data sheet, which is available online for most products, offers further important information for assembly. • The guarantee conditions are also attached.

OTFEL4x6(NF/GR)

ID	Details in mm (Tolerance/Toleranz ...+ 2mm)	Pcs.	ID	Details in mm (Tolerance/Toleranz ...+ 2mm)	Pcs.
918	16 x 1174 x 1770 Floor panel  MFP	x 1	244	47 x 1174 x 1703 	x 3
245	47 x 540 x 1703 	x 1	71	32 x 672x 1685 Left door 	x 1
249	47 x 191 x 1703 	x 1	250	47 x 191 x 1703 	x 1
260	47 x 365 x 1174 	x 1	261	47 x 365 x 1174 	x 1
262	47 x 361 x 1714 	x 1	263	47 x 185 x 1714 	x 1
837	28 x 80 x 1174 	x 2	72	32 x 672 x 1685 Right door 	x 1
823	28 x 28 x 1324 	x 2	802	28 x 28 x 945 	x 4
734	19 x 45 x 1332 	x 1	651	12 x 90 x 1390 	x 2
638	12 x 90 x 967 	x 2	623	12 x 70 x 1680 	x 9
603	12 x 70 x 360 	x 4	601	12 x 70 x 180 	x 4
738	19 x 45 x 1680 	x 4	717	19 x 45 x 360 	x 2

OTFEL4x6(NF/GR)

ID	Details in mm (Tolerance/Toleranz ...+ 2mm)	Pcs.	ID	Details in mm (Tolerance/Toleranz ...+ 2mm)	Pcs.
715	19 x 45 x 180 	x 2	589	12 x 42 x 1680 	x 3
726	19 x 45 x 728 	x 2	716	19 x 45 x 202 	x 1
536	1 x 1000 x 2000 NB! Roofing felt for initial covering! 	x 2	628	12 x 90 x 201 	x 1
1505	Ø4,5 x 50 	x 64	1512	Ø2 x 40 	x40
1508	Ø4 x 25 	x 16	1506	Ø3,5 x 35 	x191
1531		x 1	1513	Ø3 x 10 	x96
1517		x 2	1554	ES60 (30/30) 	x 1
1528		x 4	679	12 x 230 x 1150 Roof panel 	x 1
678	12 x 230 x 830 Roof panel 	x 2	676	12 x 230 x 230 Roof panel 	x 1
516	12 x 830 x 1150 Roof panel 	x 2	920	28 x 28 x 1174 	x 5
824	28 x 28 x 1332 	x 1	554	3 x 295 x 530 	x 4
1006	15 x 15 x 535 	x 8	1005	15 x 15 x 269 	x 8
1139	15 x 15 x 536 (NB! OTFEL4x6GR) 	x 8	1138	15 x 15 x 300 (NB! OTFEL4x6GR) 	x 8

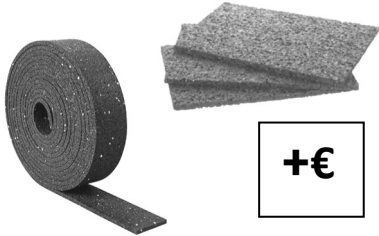
NB!

Empfohlen bei Aufbau auf besonders feuchtem Untergrund. **(Nicht im Lieferumfang enthalten!)**

Recommended for assembly on moist ground. **(Not included!)**

* Unterlegpads /
* Patio Pads

Min. 7 lfm/rm



+€

* Imprägniert Kantholz /
* Impregnated beam

40*60*1770 mm

4 Stck/Pcs



+€

* Schraube /
* Screw

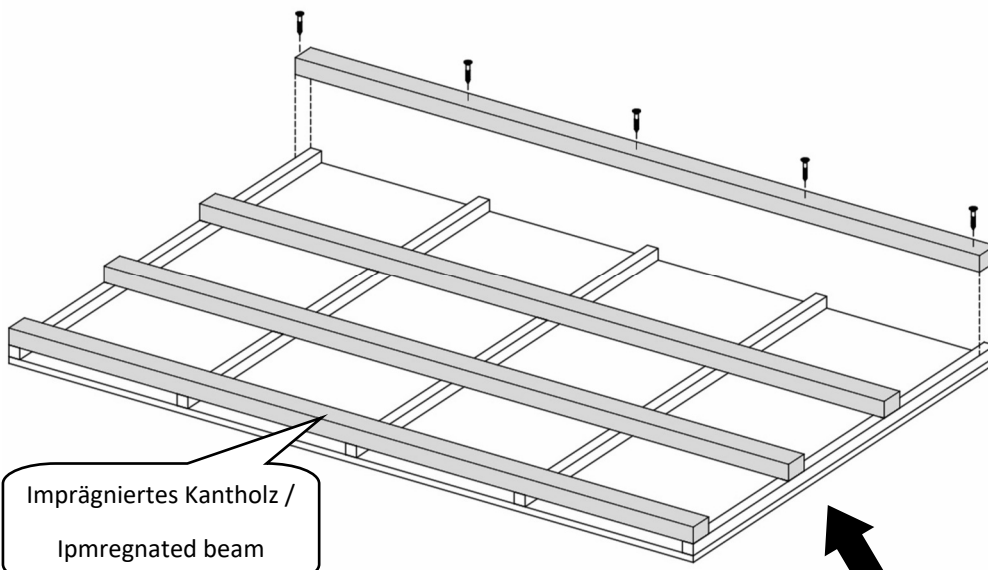
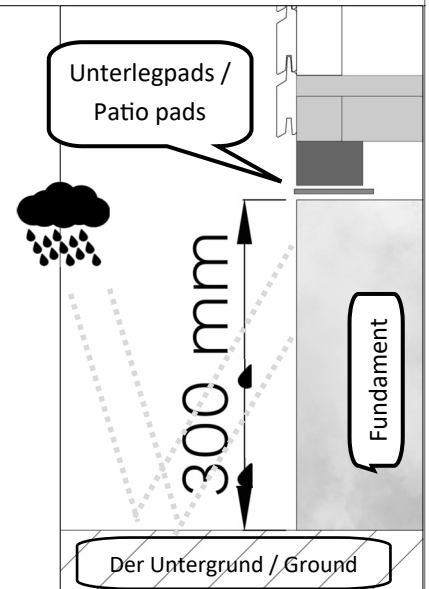
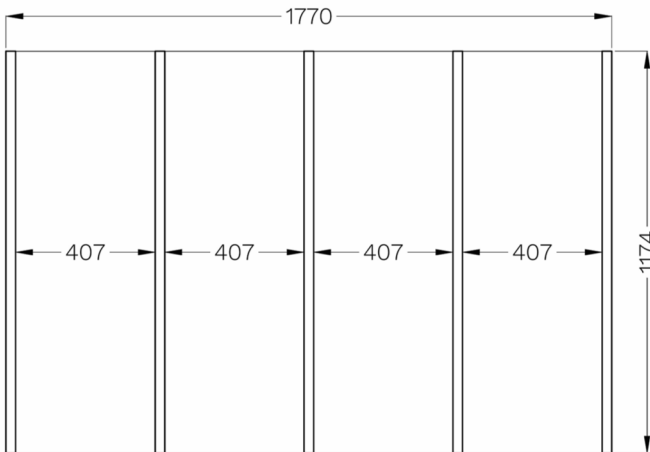
4,5*70 mm

20 Stck/Pcs



+€

Fundamentplan / Foundation Plan



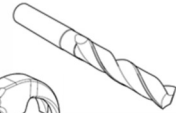
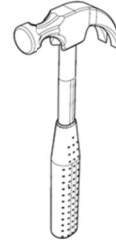
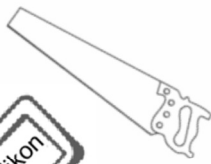
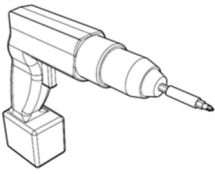
Imprägniertes Kantholz /
Impregnated beam

Holzschutzmittel /
Wood preservative



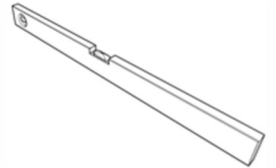
Vor dem Aufbau!
Bitte erkundigen Sie sich vor der Montage, ob für den Bau eine Genehmigung erforderlich ist.
Before installation!
Prior to assembly please check whether a permit is required.

OTFEL4x6(NF/GR)



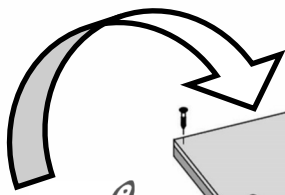
Ø 4 mm

Ø 8 mm



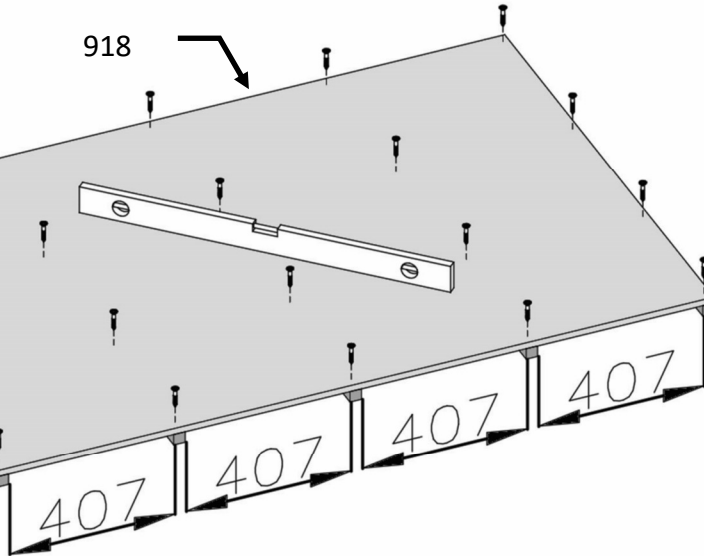
1.

35 mm x 20 St



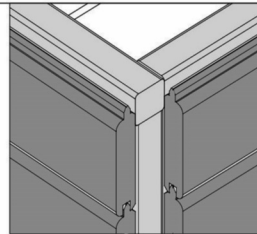
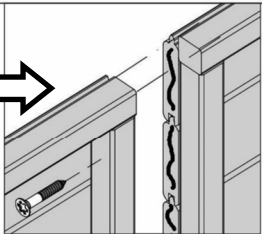
Holzschutzmittel / Wood preservative

918

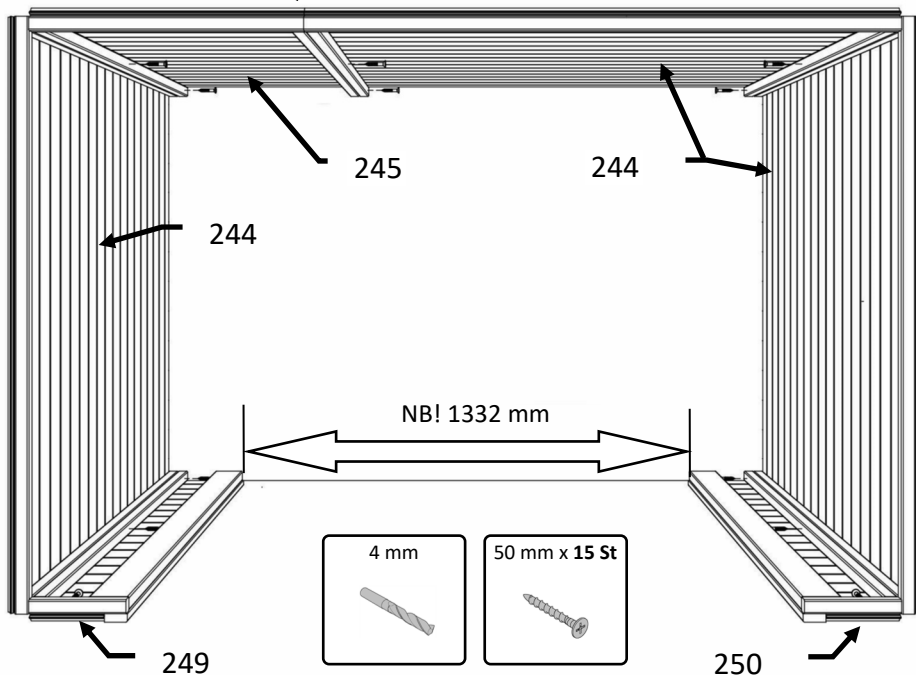


920

2.



3.



4 mm

50 mm x 15 St

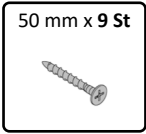
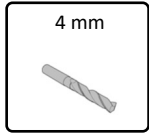
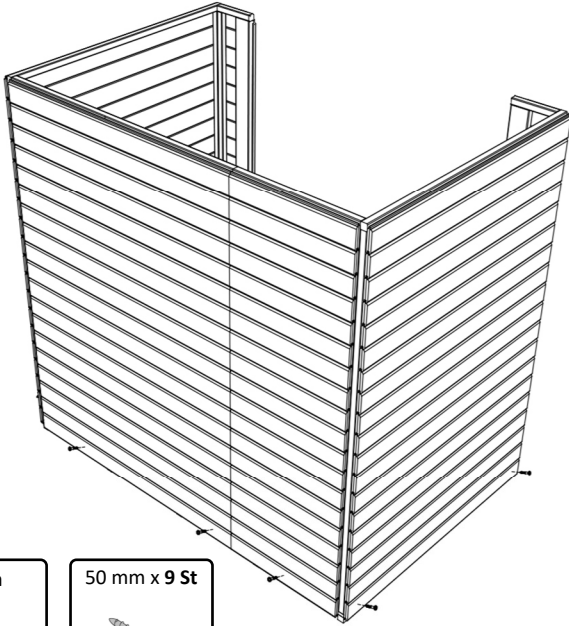


249

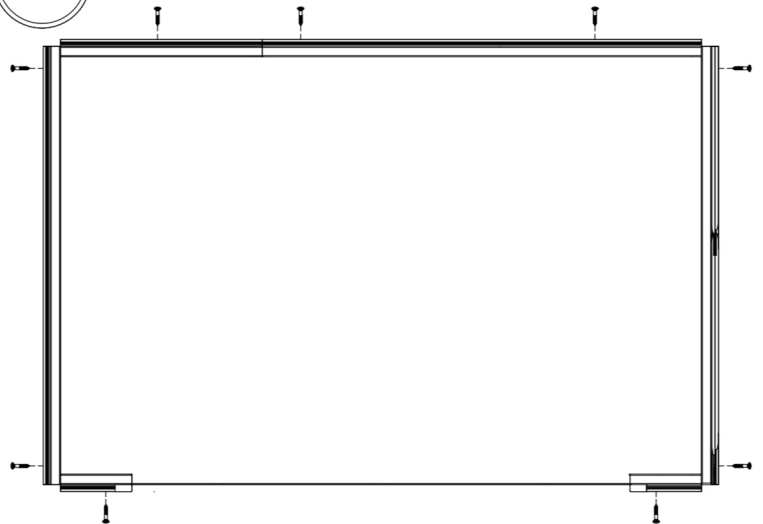
250

OTFEL4x6(NF/GR)

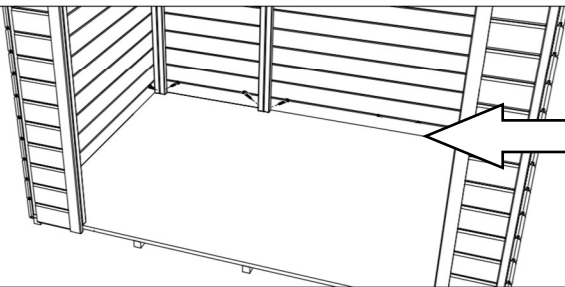
4.



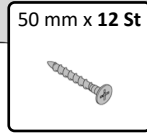
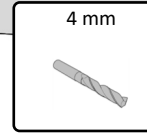
4.1



5.

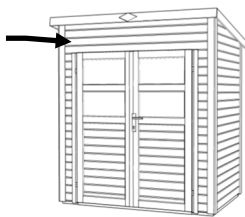


5.1

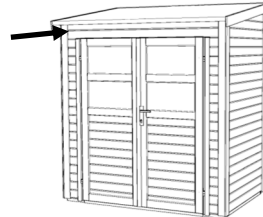


6.

262

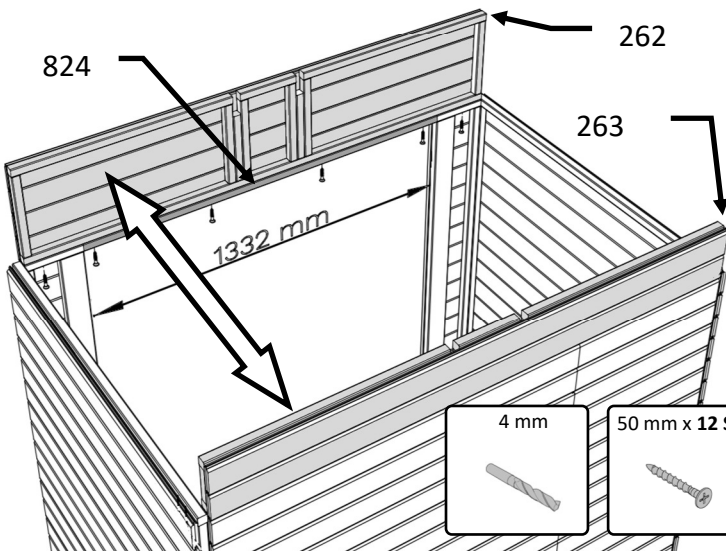


263

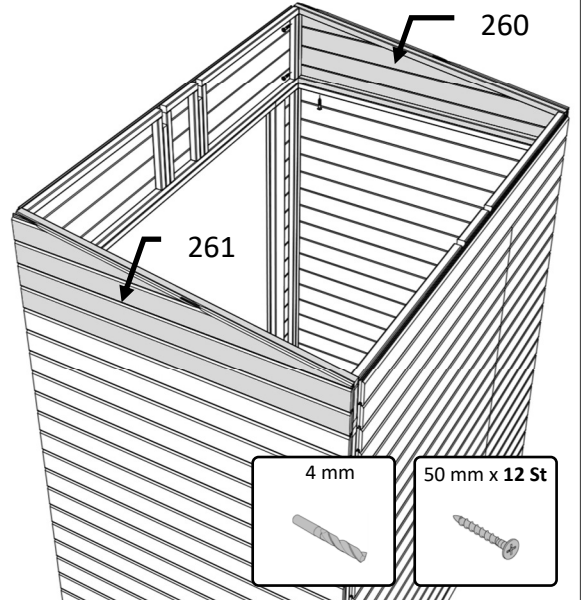
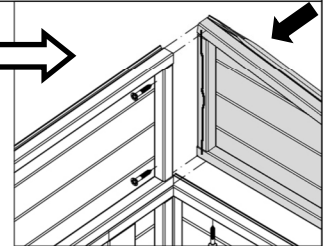


1.

2.



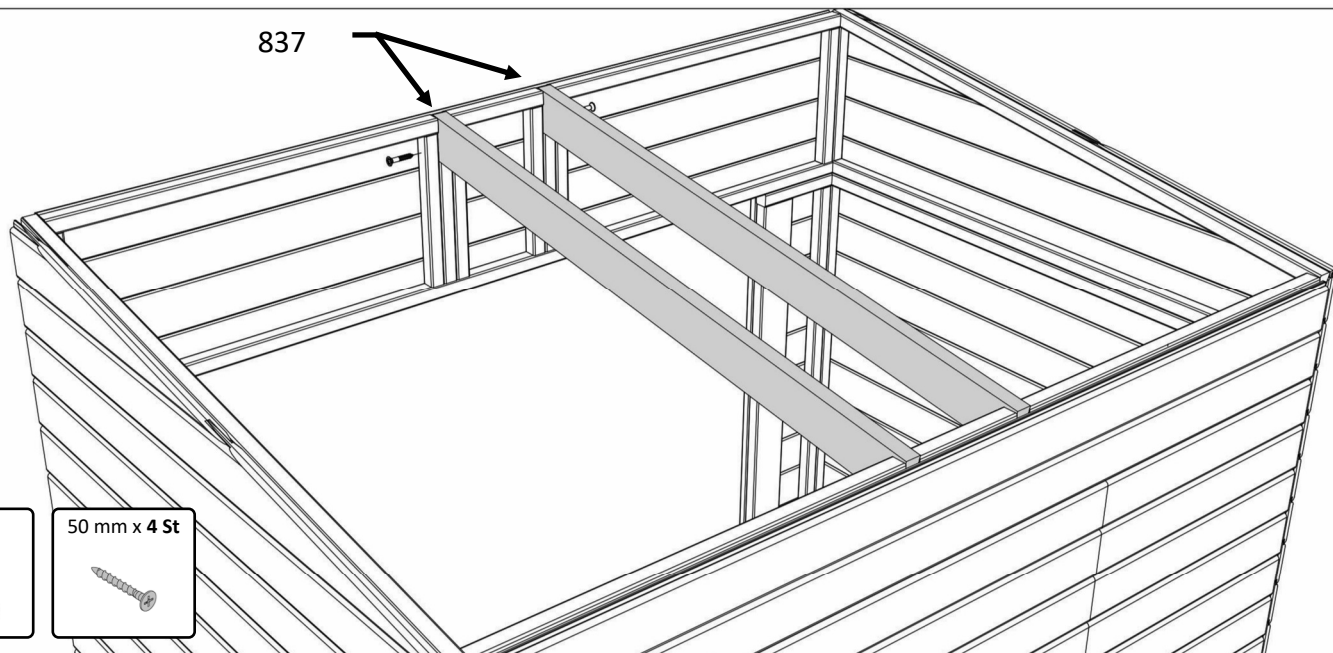
7.



OTFEL4x6(NF/GR)

8.

837



4 mm

50 mm x 4 St



9.

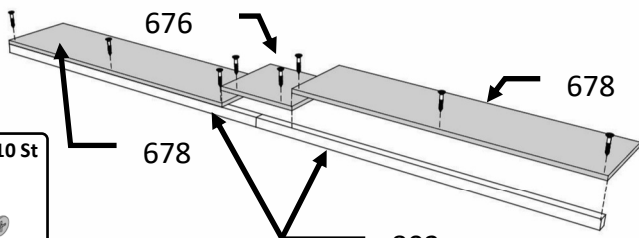
676

678

678

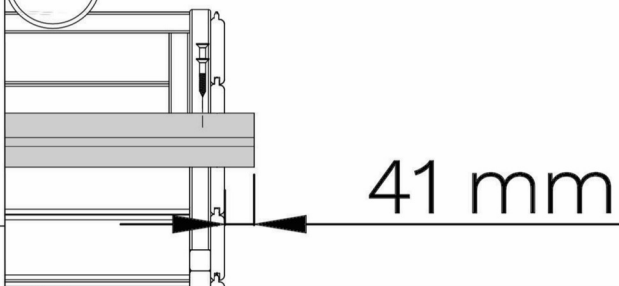
802

35 mm x 10 St



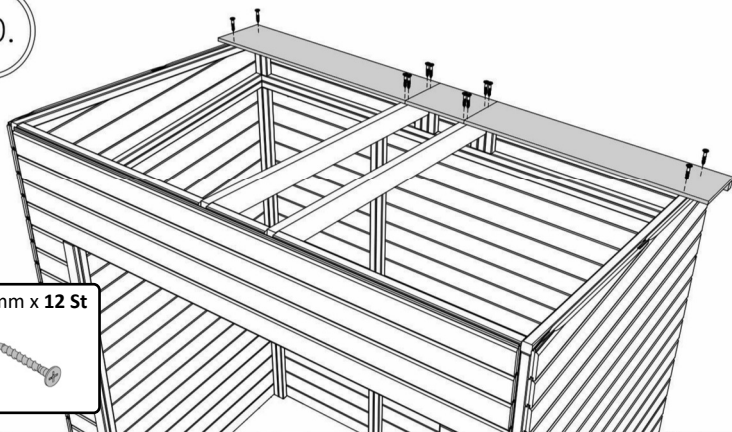
10.1

41 mm



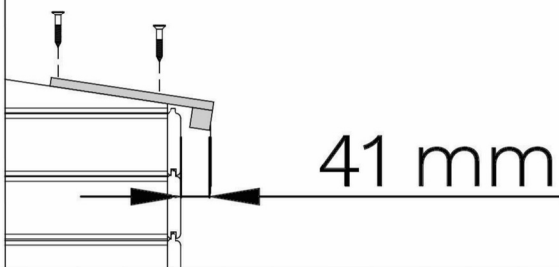
10.

35mm x 12 St



10.2

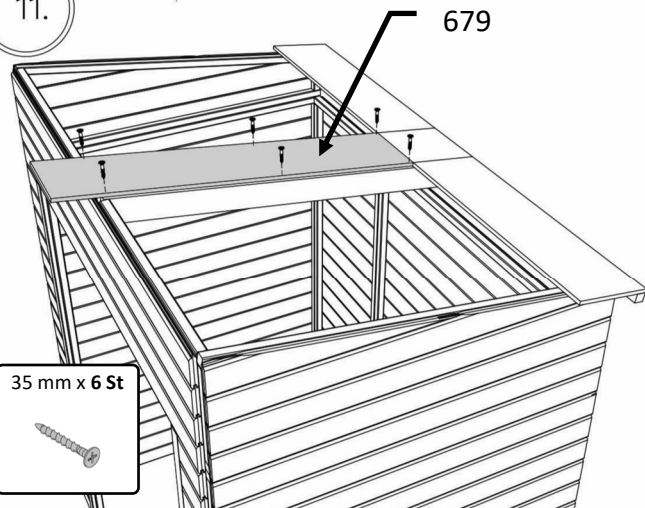
41 mm



11.

679

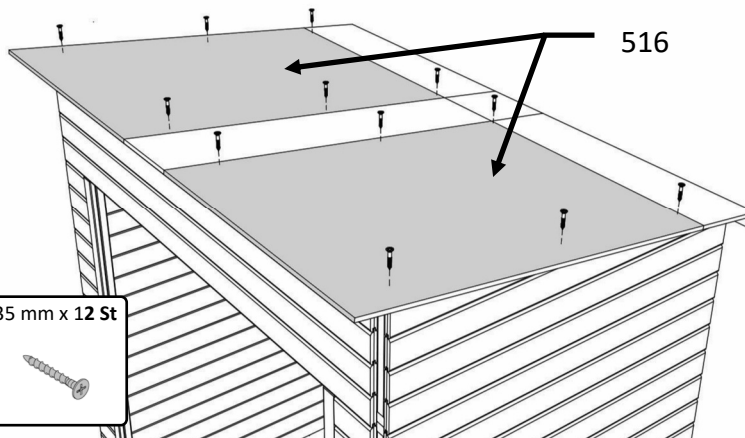
35 mm x 6 St



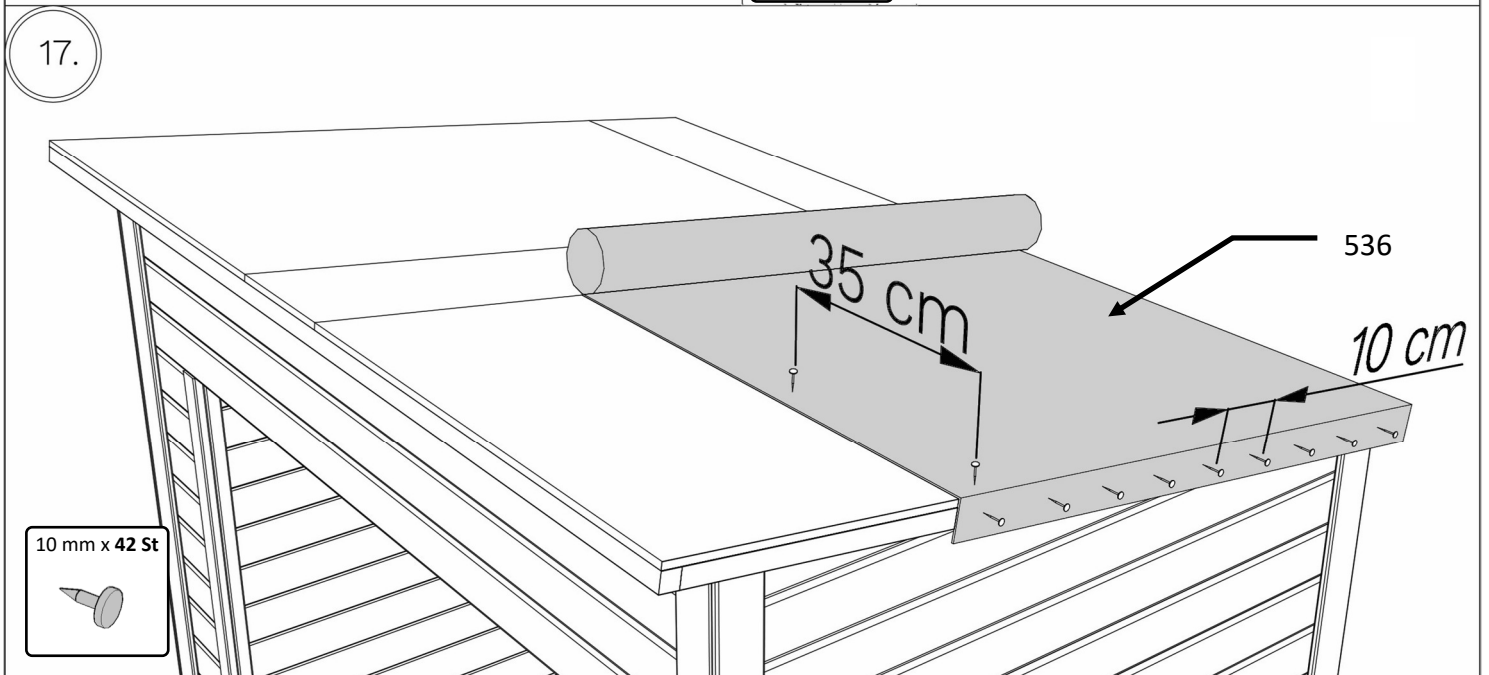
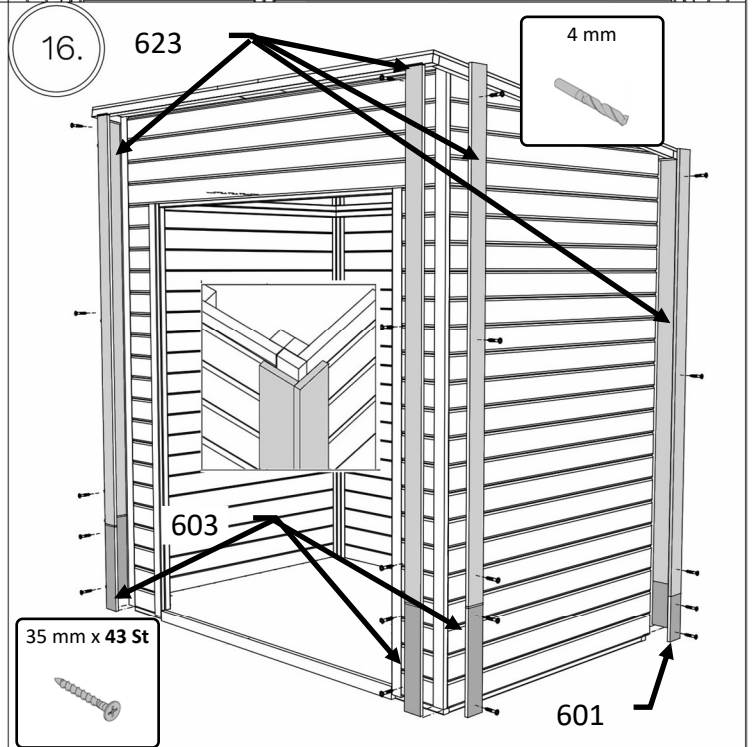
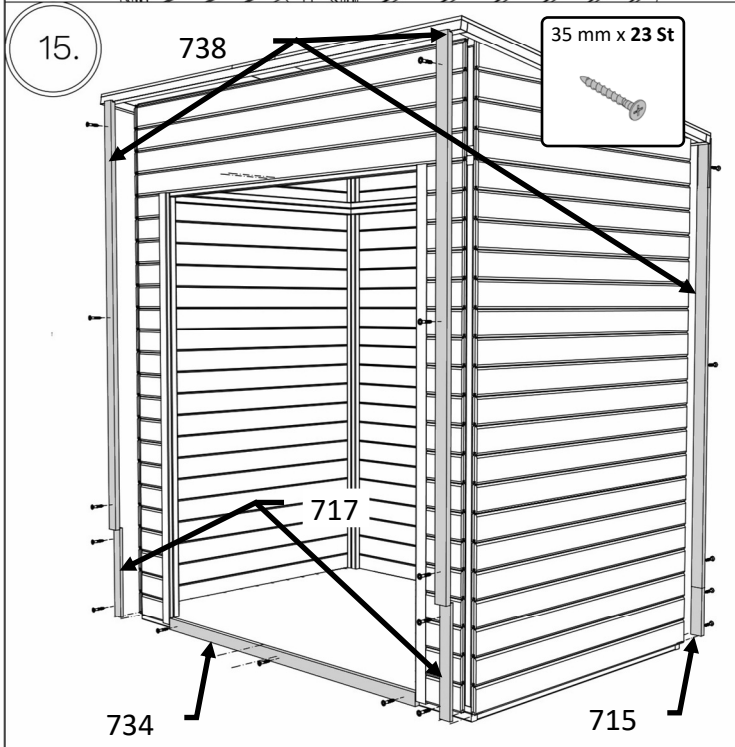
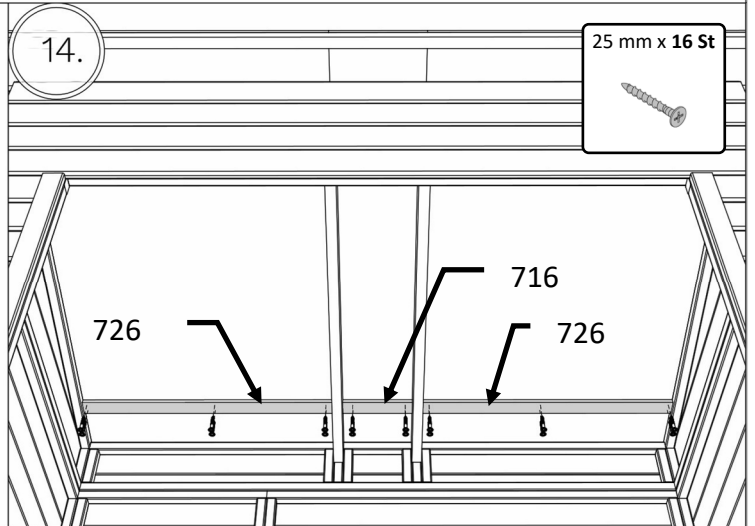
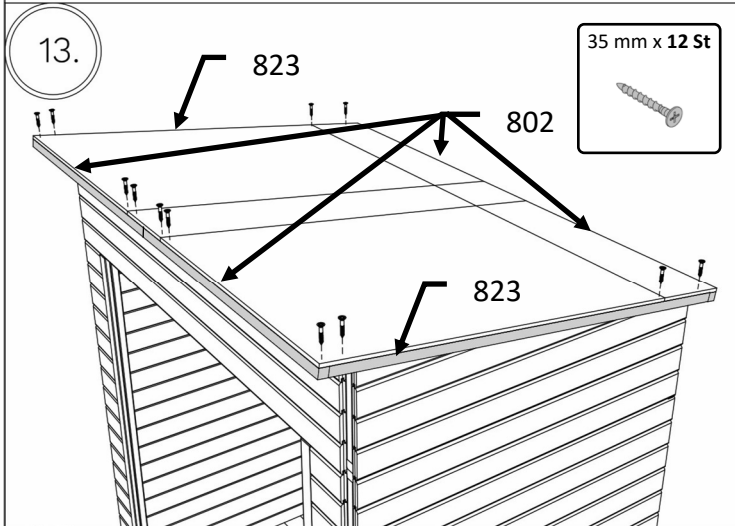
12.

516

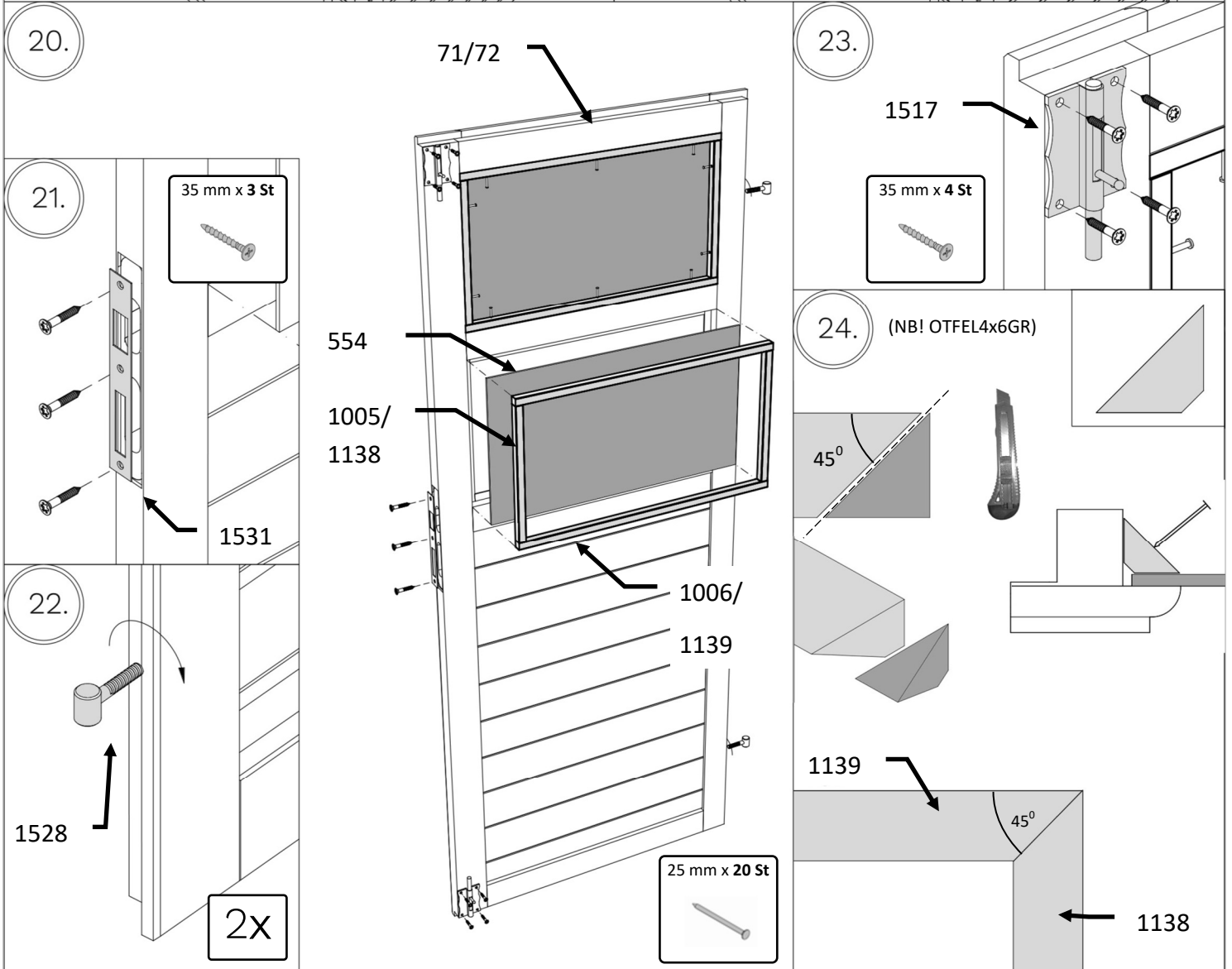
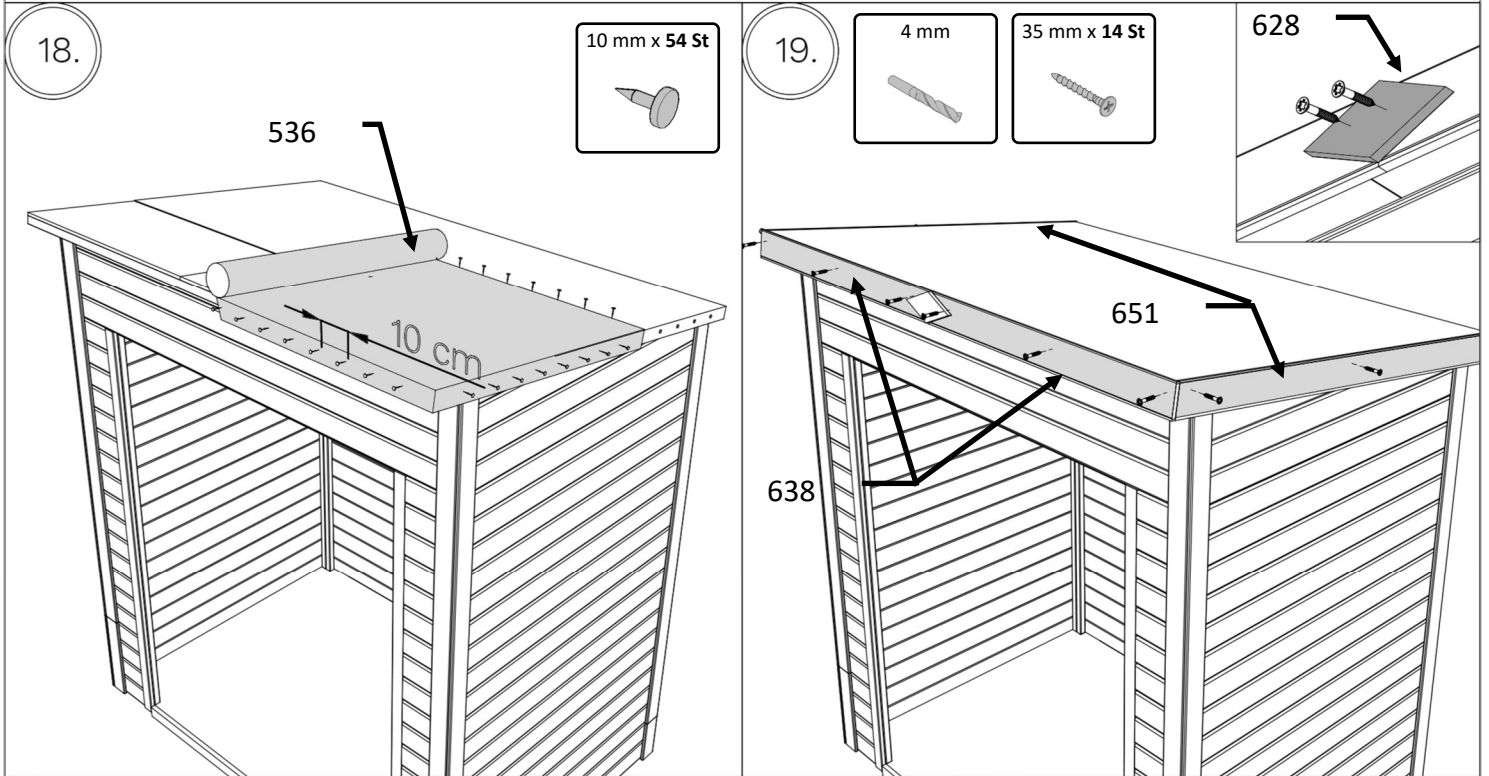
35 mm x 12 St



OTFEL4x6(NF/GR)

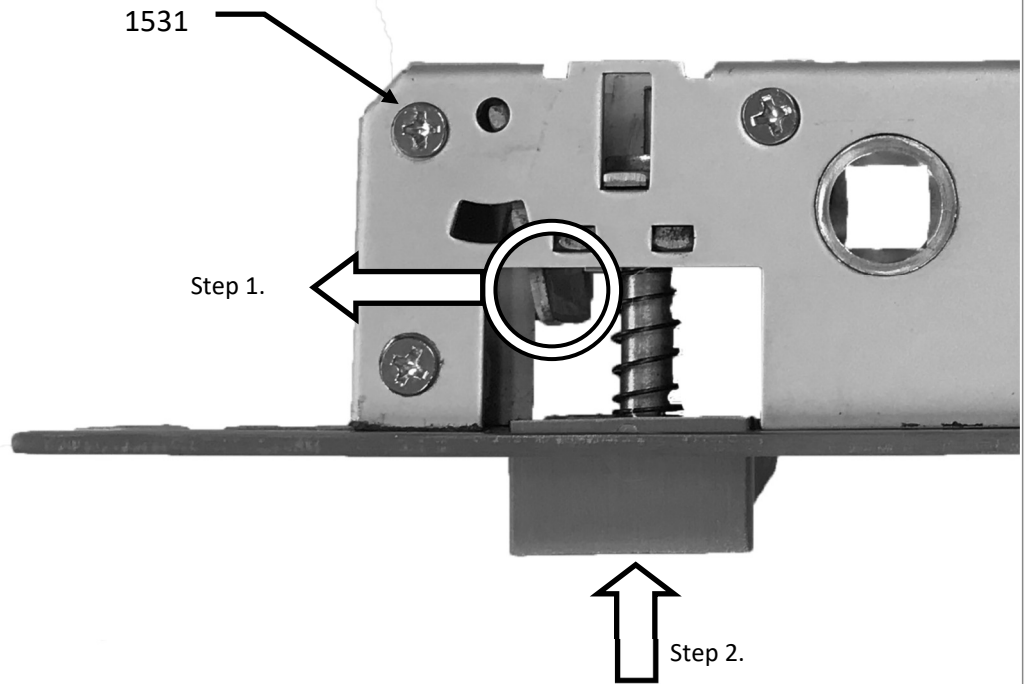


OTFEL4x6(NF/GR)

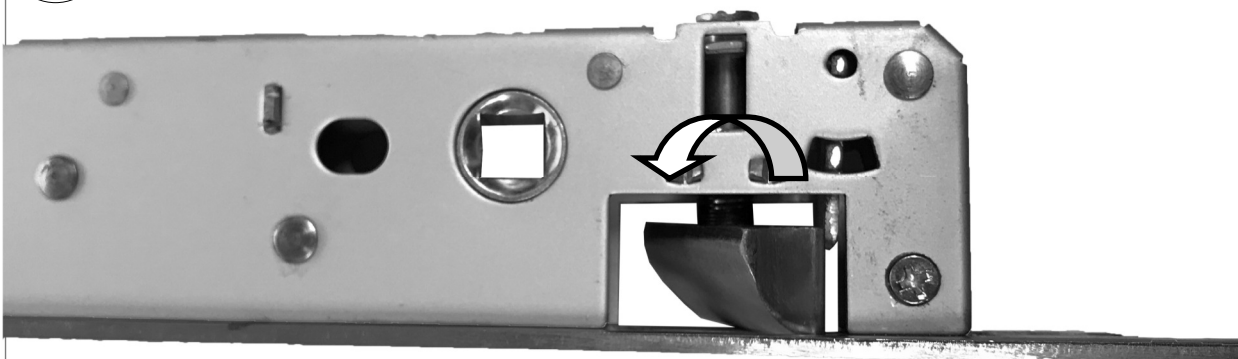


OTFEL4x6(NF/GR)

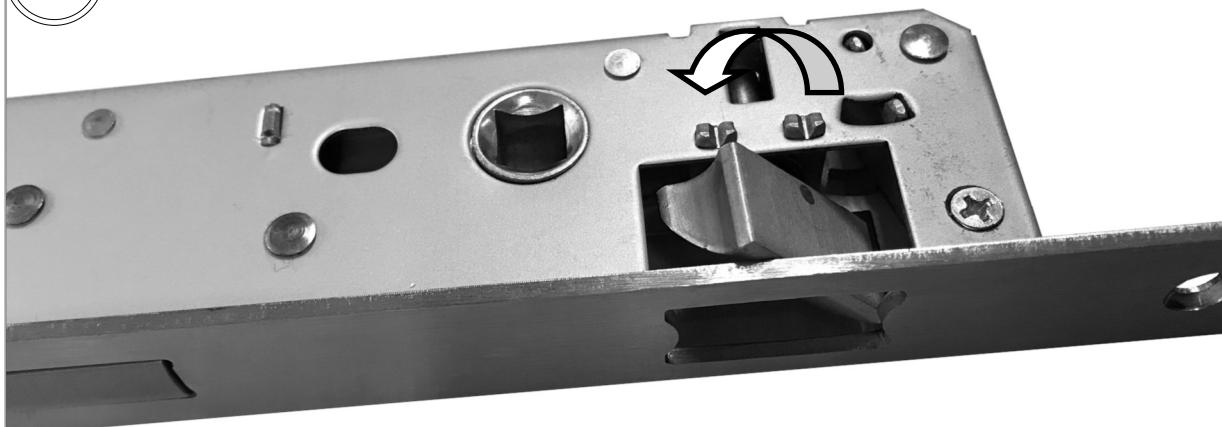
25.



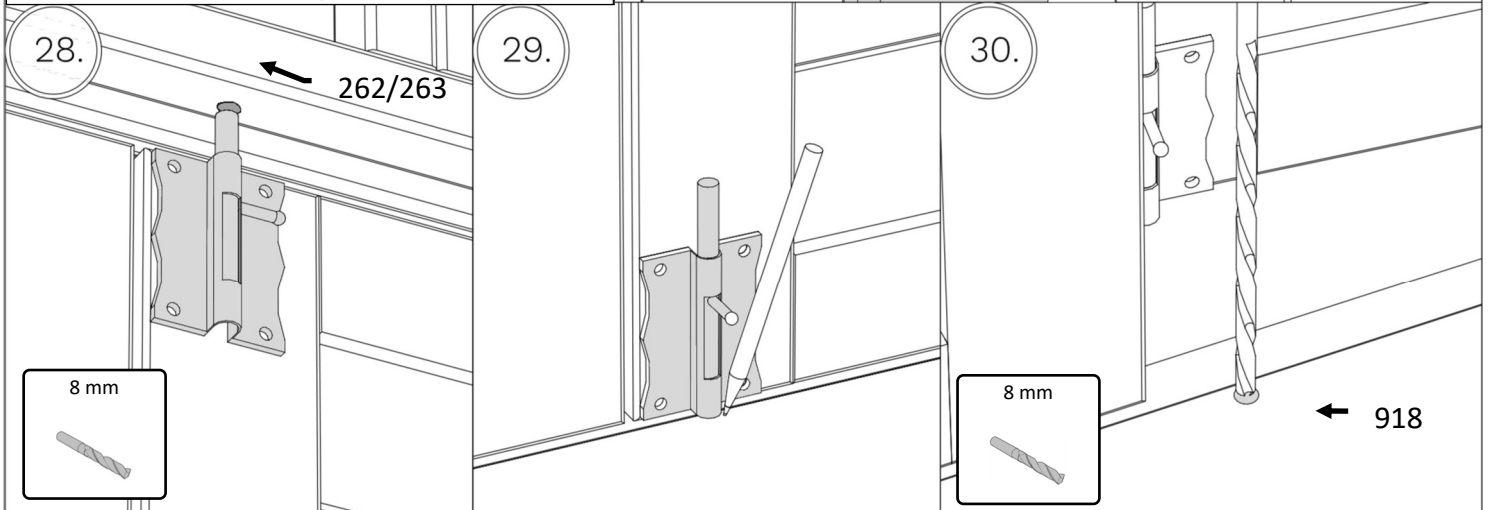
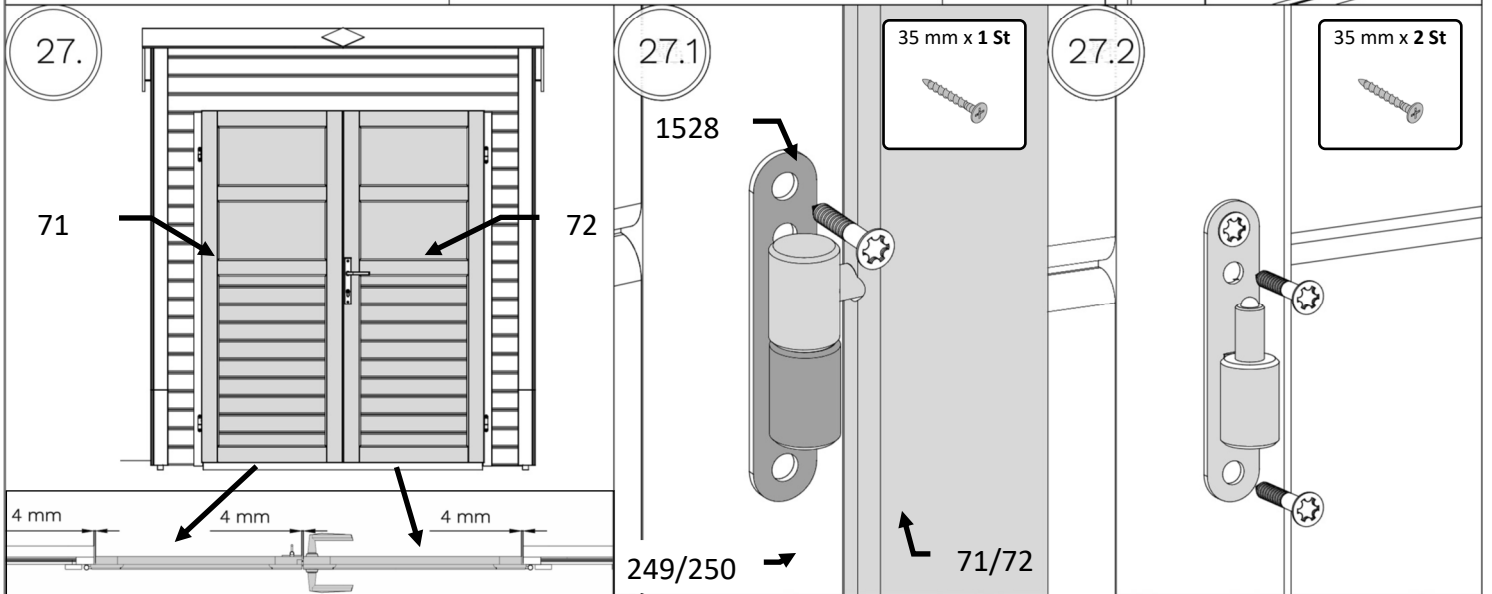
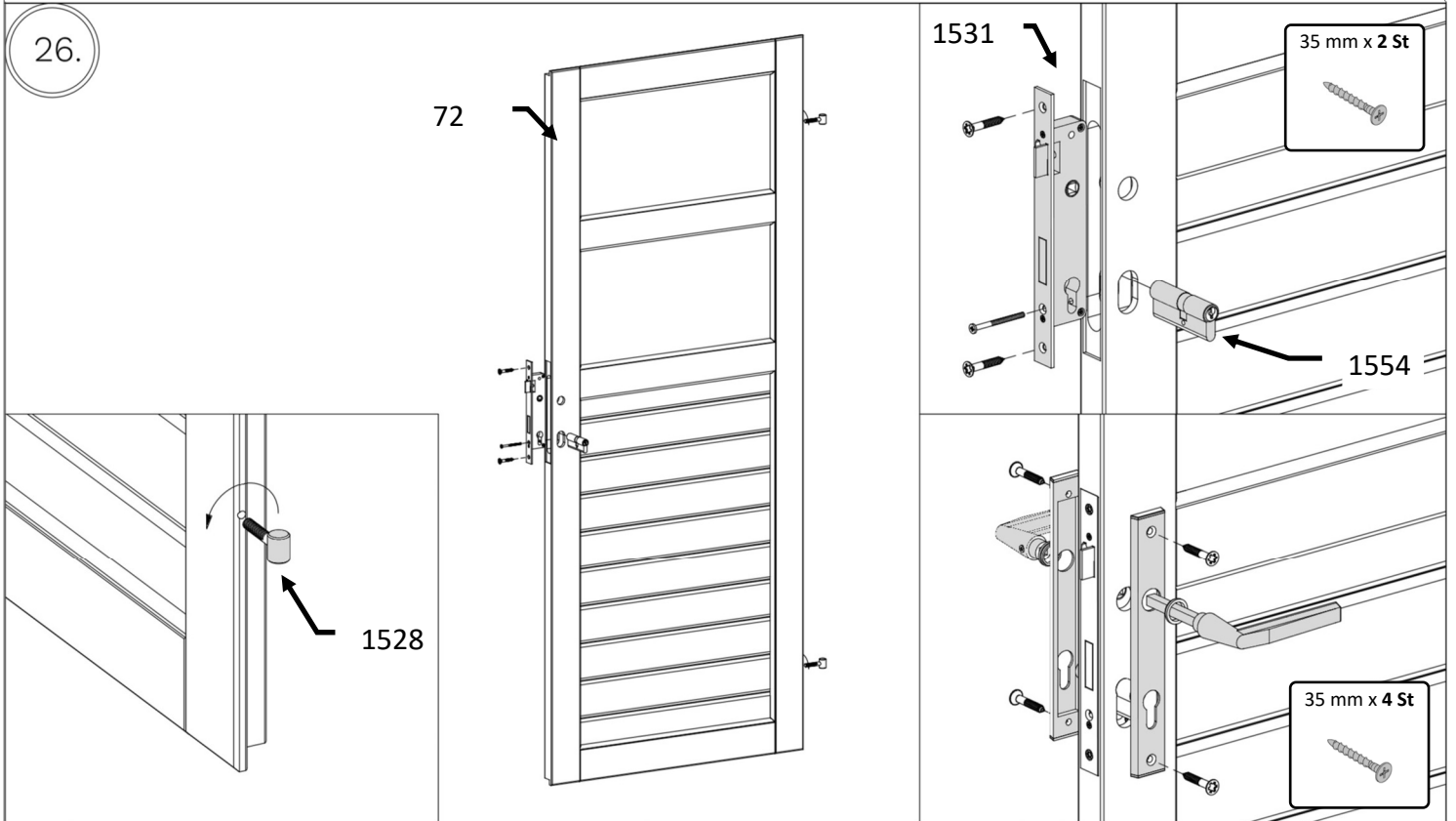
25.1



25.2



OTFEL4x6(NF/GR)



OTFEL4x6(NF/GR)

31.

589

