

FRANÇAIS

Instructions traduites de l'italien

Avertissements

■ L'installation, l'essai de fonctionnement et la mise en service des automatismes pour portes et portails doivent être effectués par du personnel qualifié et expérimenté qui devra se charger d'établir les essais prévus en fonction des risques présents et de vérifier le respect de ce qui est prévu par les lois, les normes et les réglementations. ■ Nice ne répond pas des dommages résultant d'une utilisation impropre du produit, différente de celle qui est prévue dans ce manuel. ■ Le matériau de l'emballage doit être mis au rebut dans le plein respect des normes locales. ■ Éviter que la batterie tampon puisse être immergée dans l'eau ou dans d'autres substances liquides. Si des substances liquides ont pénétré à l'intérieur du dispositif, la déconnecter immédiatement l'automatisme et s'adresser au service après-vente Nice; l'utilisation du dispositif dans ces conditions peut constituer des situations de danger. ■ Ne pas conserver la batterie tampon à proximité de sources de chaleur ni l'exposer à des flammes; ces actions peuvent l'endommager et être la cause de problèmes de fonctionnement, incendie ou situations de danger. ■ Dans le cas de longues périodes d'inactivité, pour éviter le risque de fuites de substances nocives de la batterie tampon, il est préférable de la déconnecter de l'automatisme et de la conserver dans un lieu sec.

Description et application

La batterie tampon PR100 (fig.1) peut être installée exclusivement dans des automatismes pour portails avec armoires de commande de la gamme Nice Home; elle permet d'accumuler de l'énergie durant la période pendant laquelle l'automatisme est alimenté par le secteur et de la restituer en cas d'interruption de la tension de secteur (fonctionnement tampon); elle permet environ une dizaine d'actionnements du portail en l'absence de tension du secteur d'alimentation principal. Suivant le type d'automatisme, quand la batterie tampon est en service, les mouvements pourraient être effectués à la vitesse "lente" même si on a sélectionné la vitesse "rapide".

Installation

▲ Les opérations d'installation de la batterie tampon PR100 doivent être effectuées en l'absence de tension dans l'installation.

01. Suivant le type d'automatisme, enlever la protection qui couvre le connecteur de la batterie.
02. Placer la batterie dans le logement prévu à cet effet.
03. À l'aide du câble fourni, connecter le connecteur de la batterie tampon au connecteur dans l'armoire de commande :
PORTAILS COULISSANTS : voir fig. 2
PORTAILS BATTANTS : voir fig. 3, fig. 4
PORTES DE GARAGE : voir fig. 5

Attention: utiliser le connecteur le plus étroit du côté de la batterie tampon et le plus large du côté de l'armoire; lors de la connexion des connecteurs, il n'est pas nécessaire de respecter une polarité quelconque.

Vérification du fonctionnement et essai

Les vérifications suivantes doivent être faites immédiatement après avoir connecté la batterie à l'armoire.

01. Vérifier que la led **L2** (fig.1) est allumée, en indiquant ainsi que la batterie fournit de l'énergie à l'installation. Vérifier que les diverses LED sur l'armoire indiquent le fonctionnement correct de cette dernière.
02. Si les LED ne fonctionnent pas, la batterie est probablement complètement à plat; il faut donc effectuer l'opération successive et attendre quelques heures avec l'automatisme connecté au secteur avant d'effectuer de nouveau la vérification du fonctionnement.
03. Connecter l'automatisme au secteur et vérifier que la led **L1** (fig.1) est allumée en indiquant ainsi que la batterie est en train de se recharger.
04. Effectuer au moins une manœuvre d'ouverture et de fermeture de l'automatisme pour vérifier si tout fonctionne parfaitement en présence de la tension de secteur.
05. Déconnecter l'automatisme de la tension de secteur; vérifier que la led **L2** (fig.1) est allumée puis effectuer au moins une manœuvre d'ouverture et de fermeture de l'automatisme pour vérifier si tout fonctionne parfaitement dans le cas de l'alimentation par batterie.

N.B.: suivant le type d'automatisme, quand la batterie tampon est en service, les mouvements pourraient être effectués à la vitesse "lente" même si on a sélectionné la vitesse "rapide".

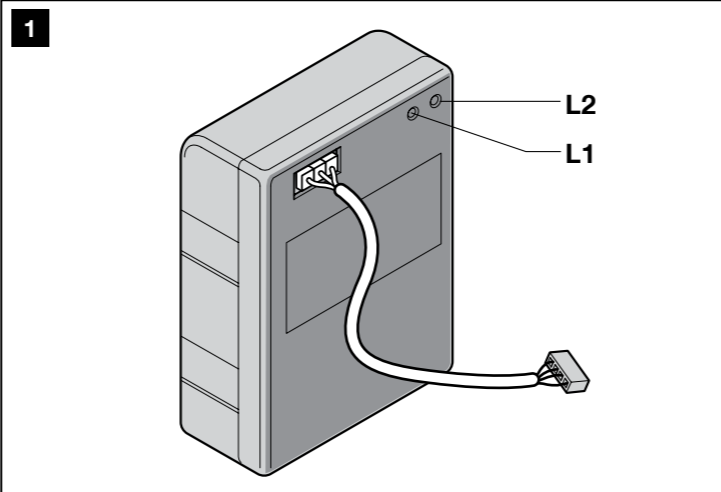
06. À la fin des essais, reconnecter l'automatisme au secteur.

Maintenance, remplacement des accumulateurs, mise au rebut

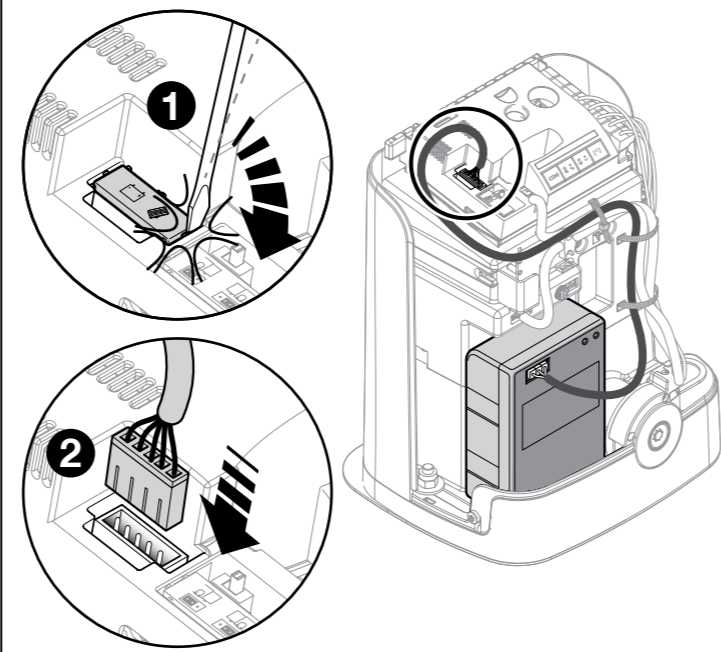
La batterie tampon PR100 n'a besoin d'aucune maintenance; il est toutefois nécessaire de la déconnecter de l'automatisme en cas de longues périodes d'inactivité et de la conserver dans un lieu sec.

Le remplacement des accumulateurs est nécessaire quand, par effet du vieillissement, l'autonomie se réduit sensiblement. Cette opération ne peut être effectuée que par du personnel technique qualifié; s'adresser au service après-vente Nice.

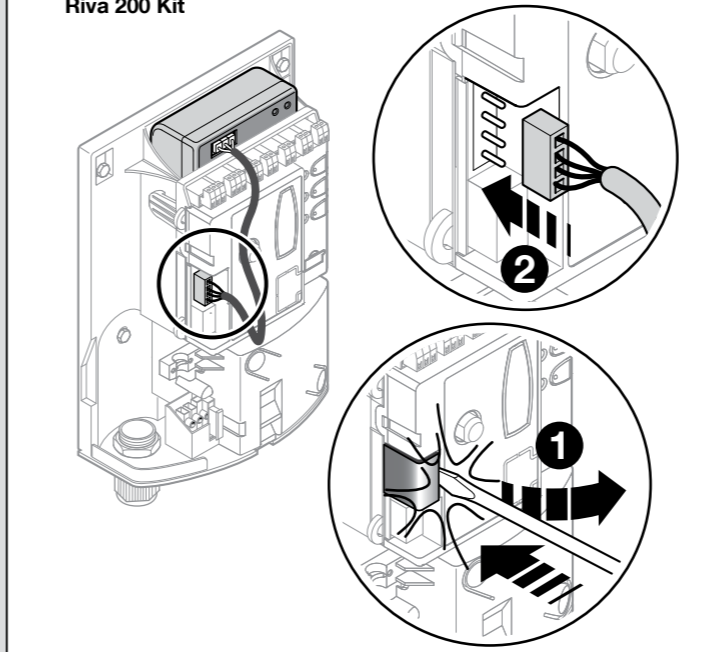
▲ Les accumulateurs contiennent du plomb et d'autres substances polluantes; certains composants électroniques peuvent contenir des substances polluantes: ne pas les jeter avec les ordures ménagères mais utiliser les méthodes prévues par les réglementations locales.



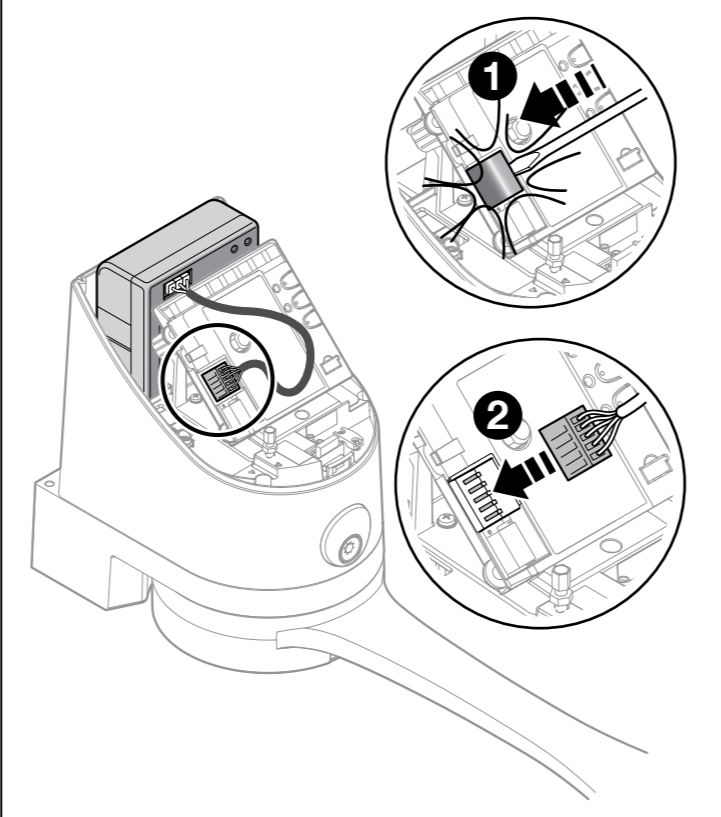
2 Filo 400/600 Kit



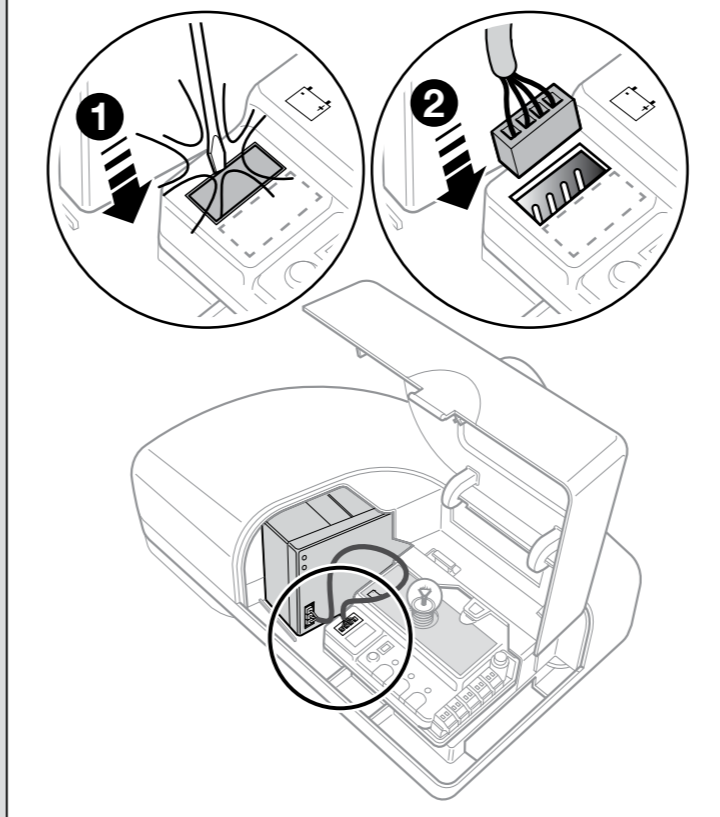
3 Aria 200/400 Kit Riva 200 Kit



4 Maestro 300



5 Avio 1000 Kit



Service Après Vente France

En cas de panne, merci de contacter obligatoirement notre Service Après Vente par téléphone ou par email :

0 820 859 203

Service 0,15 €/min + prix appel

niceservice@niceforyou.com

Merçi de ne pas retourner le produit en magasin

Worldwide Customer Service
customerservice@niceforyou.com

Nice S.p.A.

Via Pezza Alta, 13
31046 Oderzo TV Italy
info@niceforyou.com

www.niceforyou.com

PR100

Batterie tampon

FR - Instructions et avertissements pour l'installation et l'utilisation

EN - Instructions and warnings for installation and use

IT - Istruzioni ed avvertenze per l'installazione e l'uso

PL - Instrukcje i ostrzeżenia do instalacji i użytkowania

Caractéristiques techniques

Caractéristiques techniques

PR100 est produit par Nice S.p.a. (TV) Italy. Dans le but d'améliorer les produits, Nice S.p.a. se réserve le droit d'en modifier à tout moment et sans préavis les caractéristiques techniques, en garantissant dans tous les cas le bon fonctionnement et le type d'utilisation prévus. N.B.: toutes les caractéristiques techniques se réfèrent à la température de 20°C.

■ Batterie tampon PR100

N.B.: les performances des accumulateurs au plomb sont influencées par les conditions d'utilisation: la température, le courant absorbé, l'état de charge et l'âge de l'accumulateur peuvent faire varier de manière sensible les données indiquées

■ **Typologie:** Kit de batteries 24 V avec chargeur de batteries pour l'alimentation d'automatismes de portails et portes automatiques en cas de manque de tension électrique de secteur

■ **Technologie adoptée:** Accumulation d'énergie

gic électriques avec accumulateurs hermétiques au plomb sans maintenance

■ **Tension charge/décharge:** 28 V à la charge maximum; 16 V à la décharge maximum (la batterie est automatiquement déconnectée quand elle est totalement à plat)

■ **Courant fourni:** 4 A nominal; 7,5 A pendant 3 secondes, au démarrage

■ **Capacité d'accumulation:** 1,2 Ah, correspondant à une autonomie d'environ 12 heures avec automatisme en stand-by; ou bien 5 minutes avec une charge de 4 A correspondant à une moyenne d'au moins 10 manœuvres

■ **Temps de recharge complète:** environ 16 heures

■ **Durée de vie des accumulateurs:** estimée à 4 ÷ 6 ans; ou bien, plus de 1000 cycles pour décharge de 30%, plus de 500 cycles pour décharge de 50%, plus de 200 cycles pour décharge de 100%

■ **Température ambiante de fonctionnement:** -20 ... 50°C (l'efficacité des accumulateurs diminue quand la température diminue, à -10°C l'efficacité est de 30%; la durée de vie des accumulateurs diminue avec l'augmentation de la température, à 40°C la durée de vie peut se réduire à 2 ans)

■ **Montage et connexions:** Insertion dans les compartiments spécialement prévus dans les armoires de commande ou dans les opérateurs.

■ **Indice de protection:** IP30 (utilisation uniquement à l'intérieur des armoires de commande ou opérateurs ou bien dans d'autres milieux protégés)

■ **Dimensions / poids:** 104 x 53 h 143 mm / 1450 g

