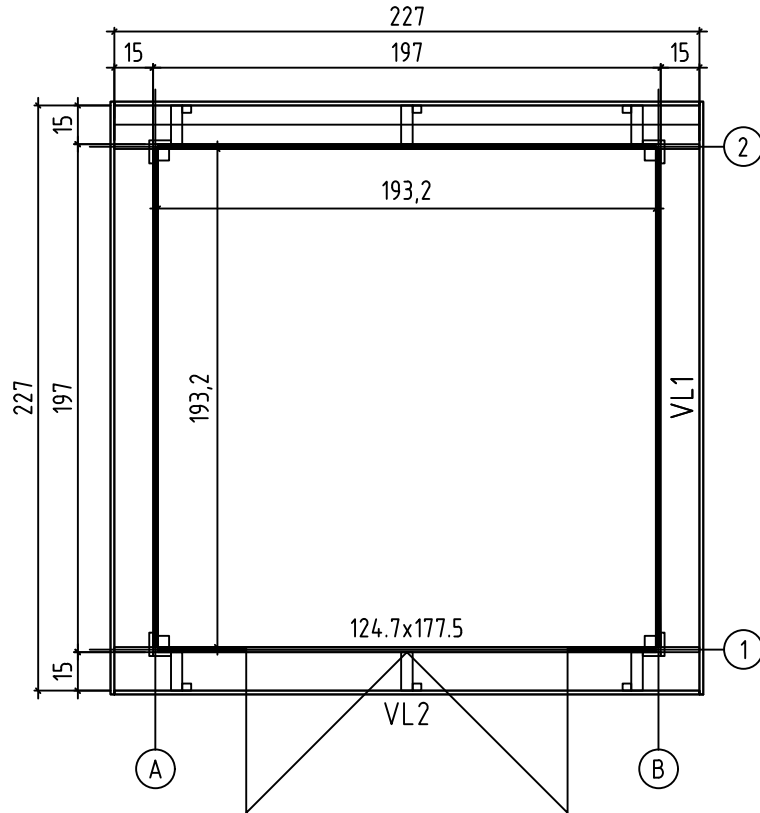


Madrid
Art. Nr. 197450
1/6

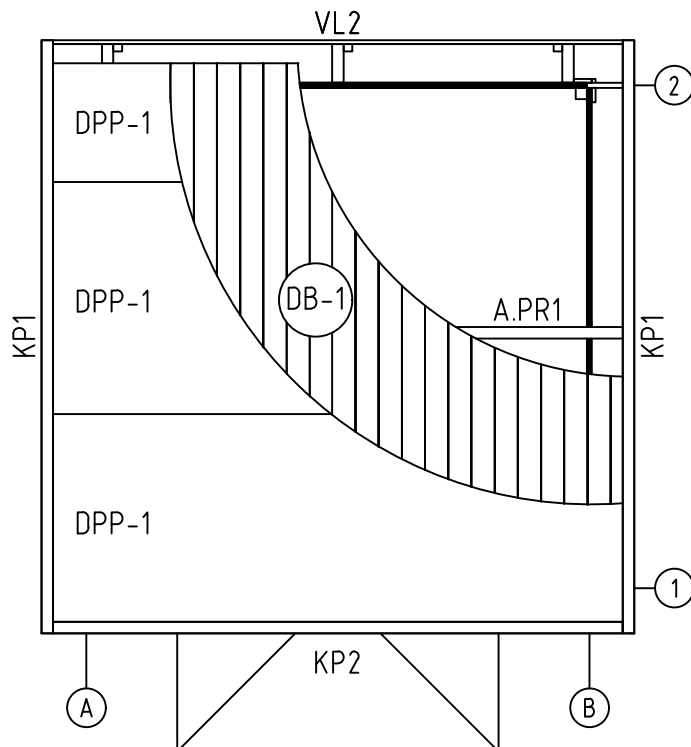


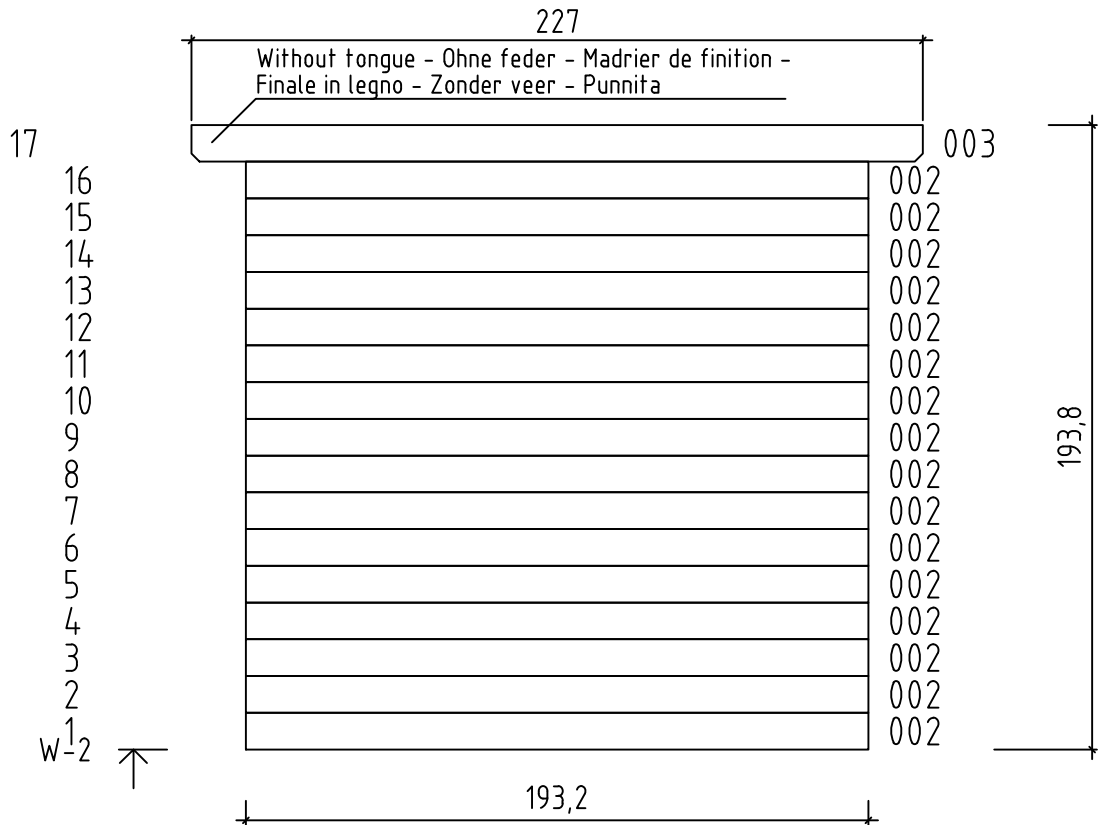
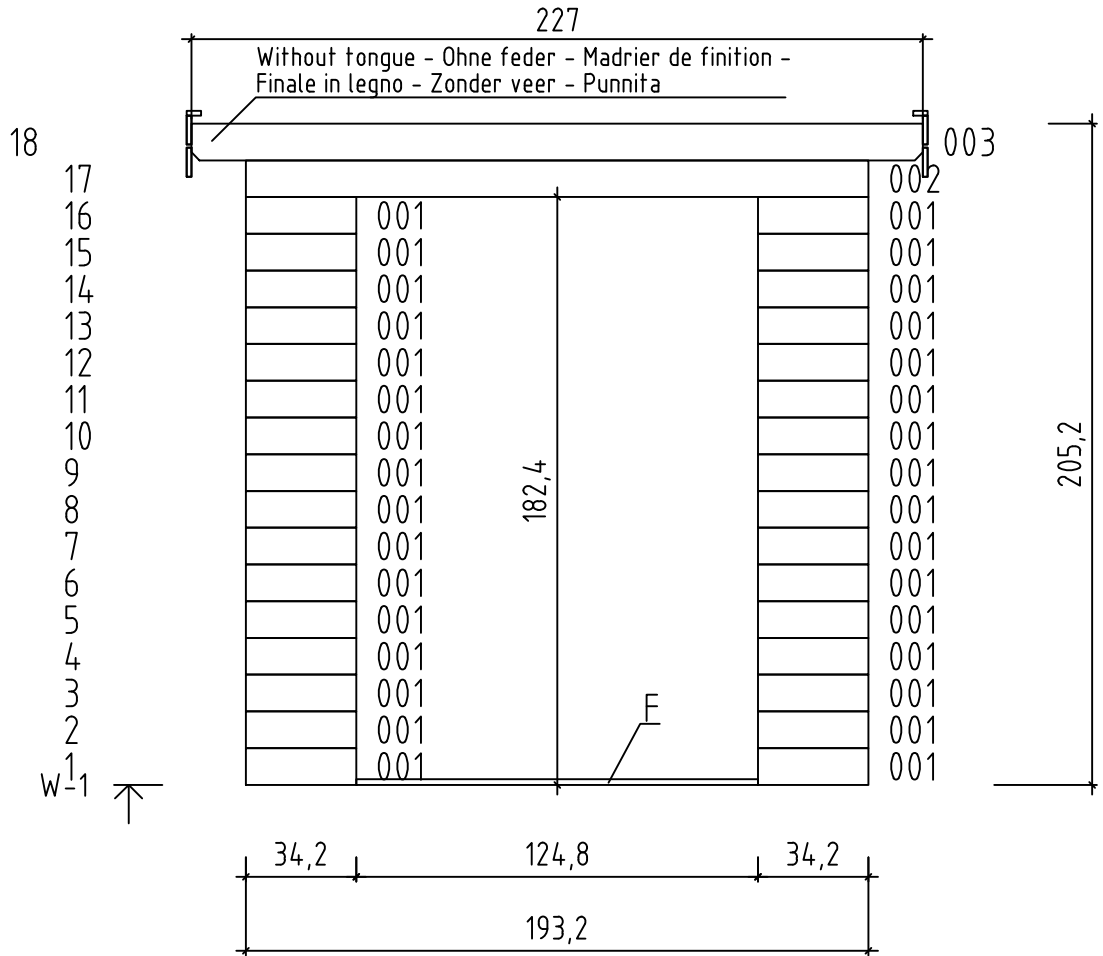
18.07.2019

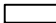

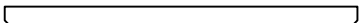
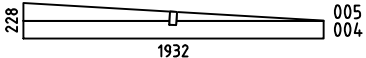
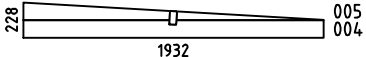
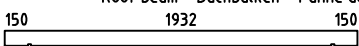

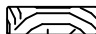








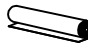





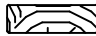
Groundplan - Grundplan - Plan de masse -
Planimetria - Plattegrond - Põhiplaan



Roof plan - Dach-plan - Plan du toit -
Piano del tetto - Dak plattegrond - Katuseplaan

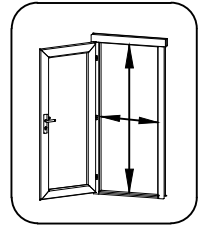
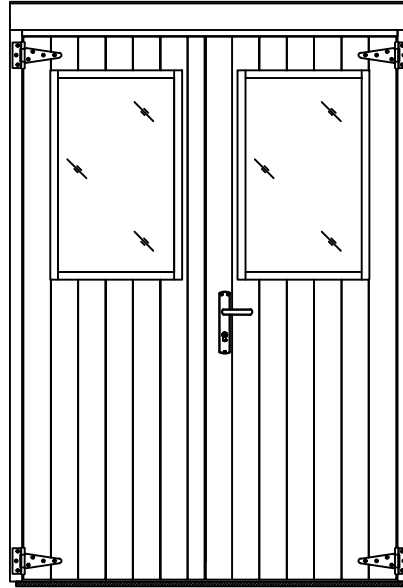




Pos	18.07.2019 Piece list - Stückliste - Liste des pièces - Elementi - Stuklijst - Tükitalabel Art. Nr. 197450	5/6	Q	P (mm)	L (mm)
001			32	19x114	342
002			49	19x114	1932
003			2	19x114	2270
WA-1			1		
WB-1			1		
A-PR1	Roof beam - Dachbalken - Panne de toit - Perlina del tetto - Gordingen / dakbalk - Pärilin 		1	44x95	2270
DB-1	Roof boards - Dachbretter - Voliges - Perlina per tetto - Dakhout - Katuselaud 		26	90x15	2200
KP2	Roofing felt fillet - Dachpappenleiste - Baguette de fixation du feutre bitumeux - Asse per fissaggio guaina bituminosa - Afdekljst asfaltpapier - Katusepapiliist 		1	15x45	2210
KP1	Roofing felt fillet - Dachpappenleiste - Baguette de fixation du feutre bitumeux - Asse per fissaggio guaina bituminosa - Afdekljst asfaltpapier - Katusepapiliist 		2	15x45	2300
F	Fillet - Leiste - Lattes - Massellino di guarnizione per ringhiera - Lijst - Liist lävepaku alla 		1	18x18	1247
TBE7-1	Corner fillet - Deckleiste - Profils de finition angles a l'exterieur - Massello d'angolo - (hoek)lijst - Nurgaliist 		2	15x70	1938
TBE7-2	Corner fillet - Deckleiste - Profils de finition angles a l'exterieur - Massello d'angolo - (hoek)lijst - Nurgaliist 		2	15x70	2052
TBE8-1	Corner fillet - Deckleiste - Profils de finition angles a l'exterieur - Massello d'angolo - (hoek)lijst - Nurgaliist 		2	15x90	1824
TBE8-2	Corner fillet - Deckleiste - Profils de finition angles a l'exterieur - Massello d'angolo - (hoek)lijst - Nurgaliist 		2	15x90	1938
NP-1	Corner stud - Eckpfosten - Poteaux d'angle pour fixation des madriers - Perno angolare - Hoek staander (kolom) - Nurgapost 		2	44x44	1930
NP-2	Corner stud - Eckpfosten - Poteaux d'angle pour fixation des madriers - Perno angolare - Hoek staander (kolom) - Nurgapost 		2	44x44	2050
DPP-1	Roofing felt (strip) - Dachpappe (bahnen) - Feutre bitumeux (bande) - Cartone catramato - Asfaltpapier (baan) - Katusepapp 		3		2570
DRV-1	Roof edge reinforcement - Dachrandverstärkung - Corniere de renfort de bord de toit - Rinforzo x tetto - Dakrand versterking - Räästatugevdus 		2	28x34	220
DRV-2	Roof edge reinforcement - Dachrandverstärkung - Corniere de renfort de bord de toit - Rinforzo x tetto - Dakrand versterking - Räästatugevdus 		2	28x34	849
GL8-1	Distance spacers for gable moulding - Dachstützen - Supports extension toiture - Distanziatori per la modanatura del timpano - Daksteun / afstand houder - Viilulaua tugiklots 		6	44x95	156
TBE10-1	Fixing slat for gable moulding - Befestigungsleiste - Renforts planches de rives - Stecca per fissare i distanziatori - Bevestigingslat afstandhouders - Viilulaua kinnitus 		6	28x34	170
VL2	Gable moulding - Giebelleiste - Planche de rive - Finitura per frontale e retro del tetto - Gevellijst - Viilulaud 		4	15x90	2270
VL1	Gable moulding - Giebelleiste - Planche de rive - Finitura per frontale e retro del tetto - Gevellijst - Viilulaud 		4	15x90	2300

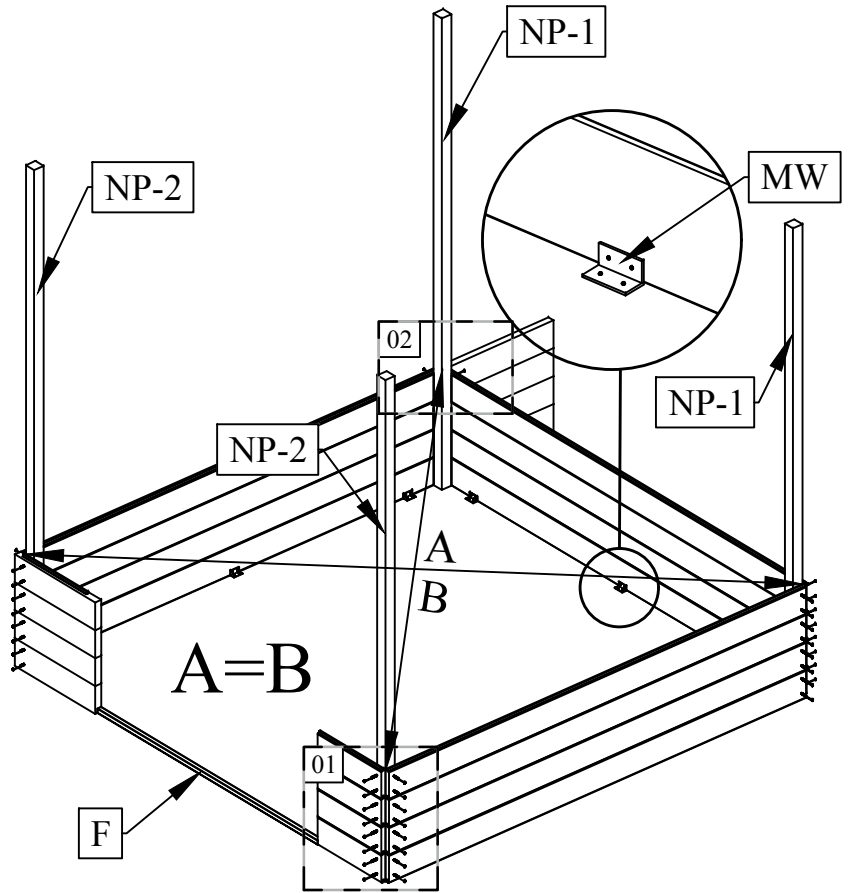
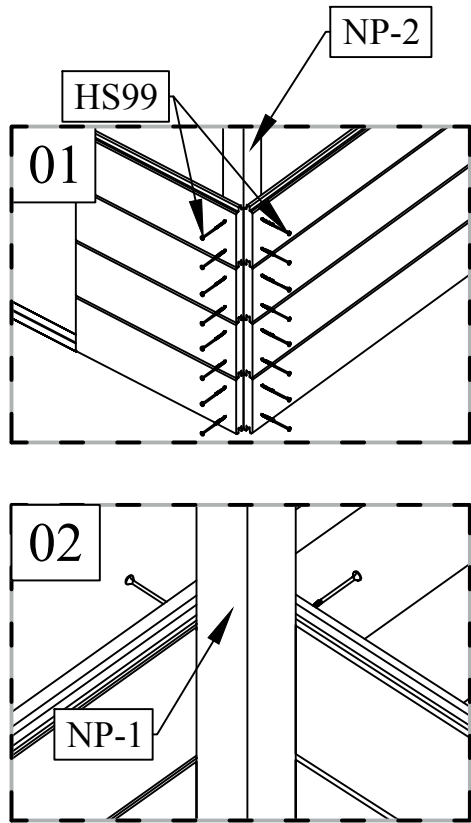
Pos	20.10.2016	Piece list - Stückliste - Liste des pièces - Elementi - Stuklijst - Tükítabel 124.7x1775 TUK.2.050.XVP.MM19d XGZ	1/2	Q	P (mm)	L (mm)
-----	------------	---	-----	---	-----------	-----------

Glass size - Glasgröße - Taille de la vitre - Misura del vetro - Glas afmeting - Klaasi mõõt: 390x640 mm

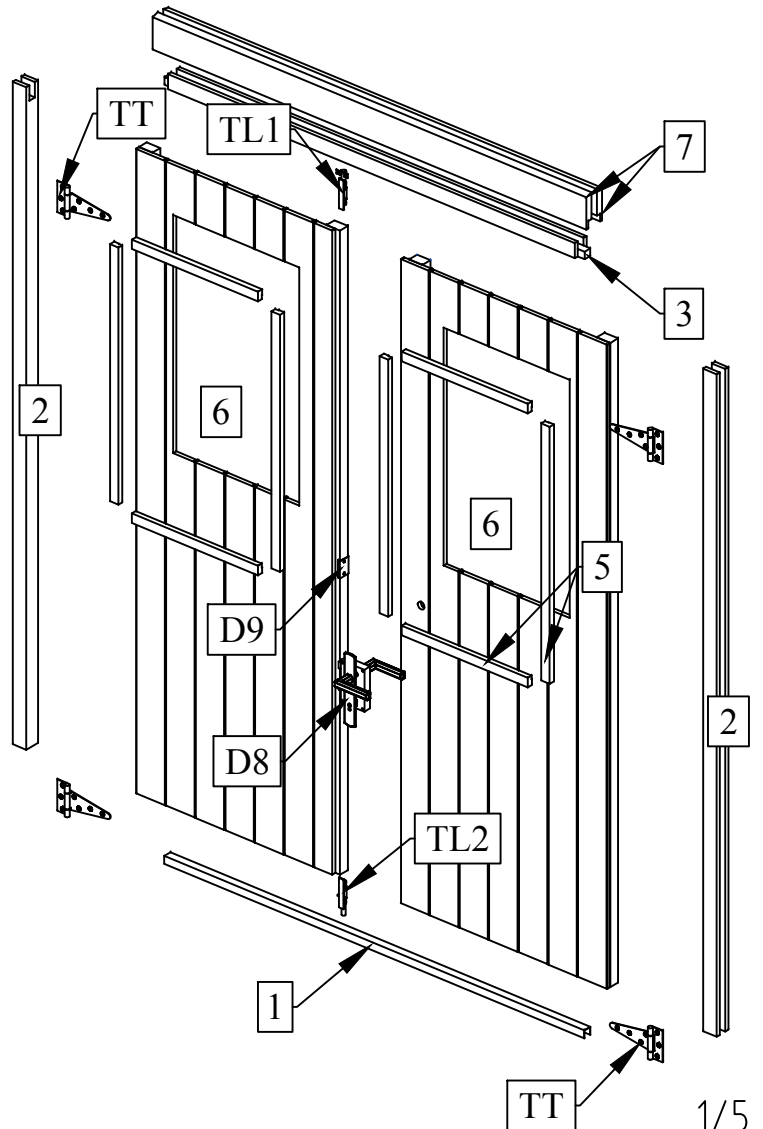


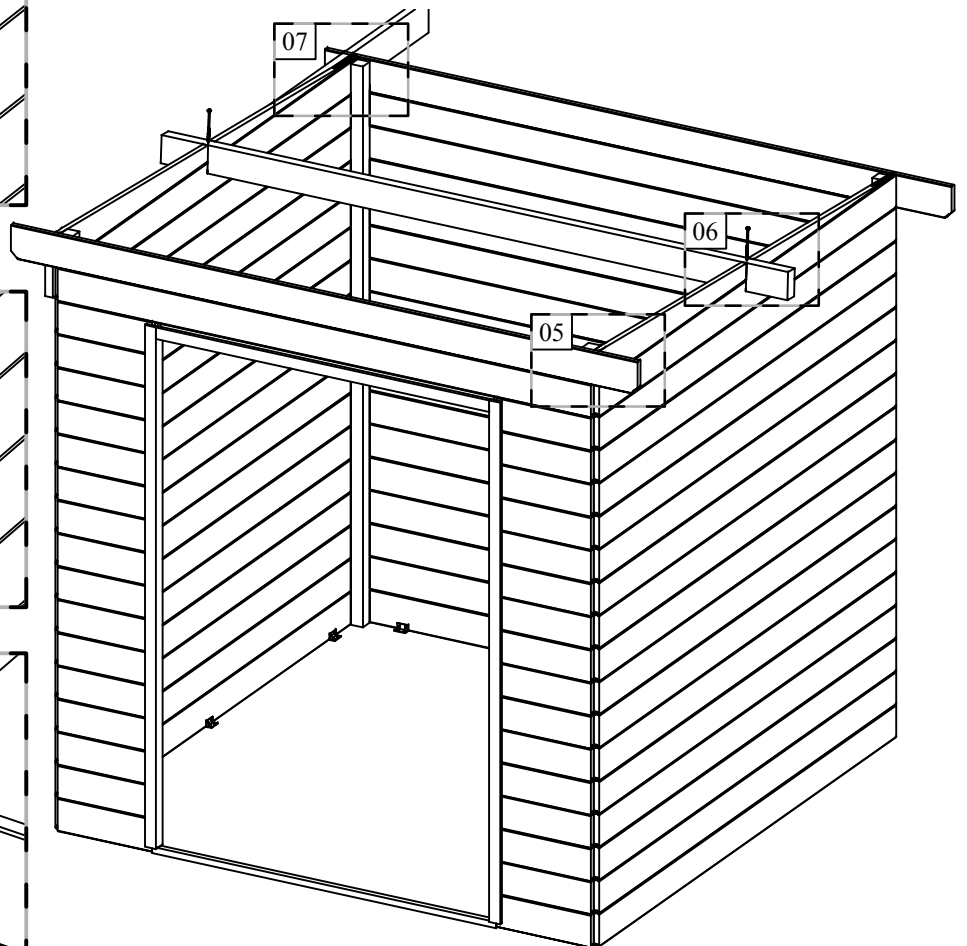
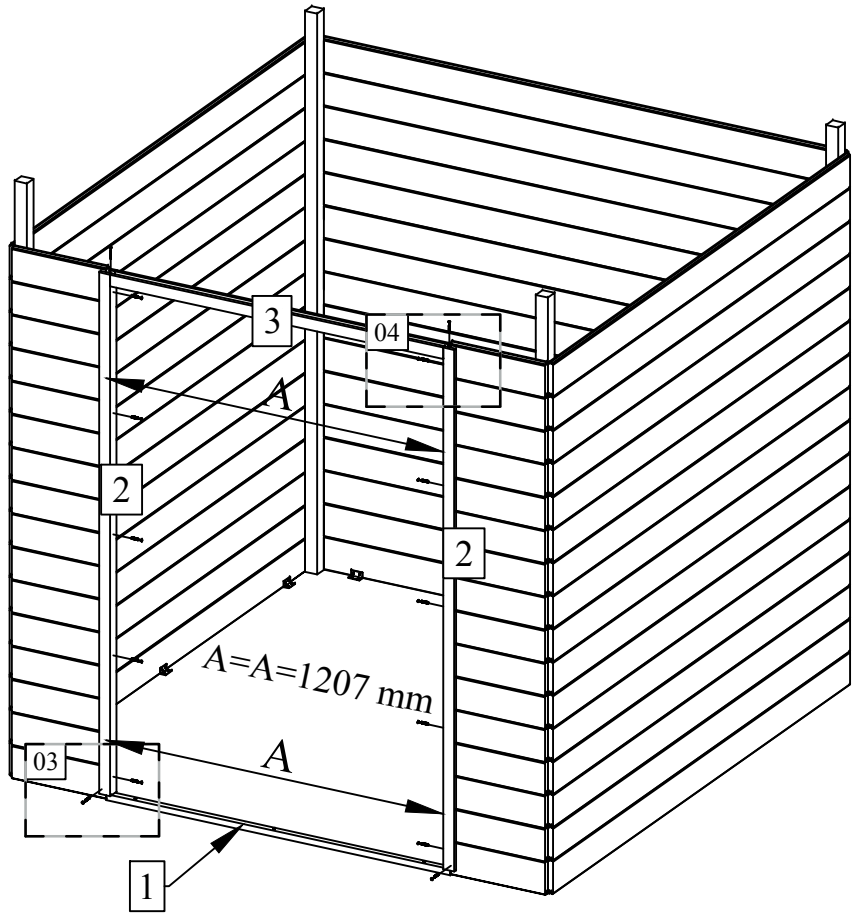
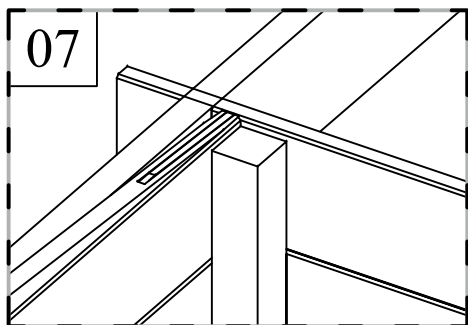
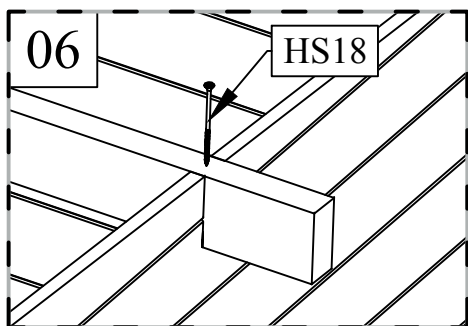
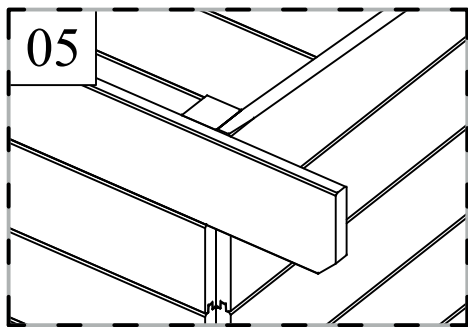
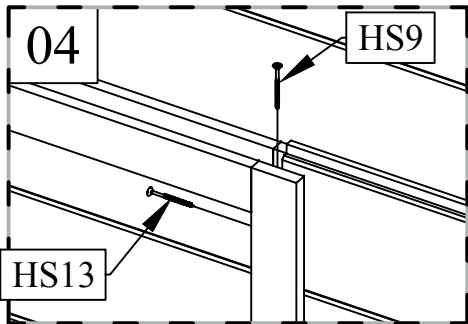
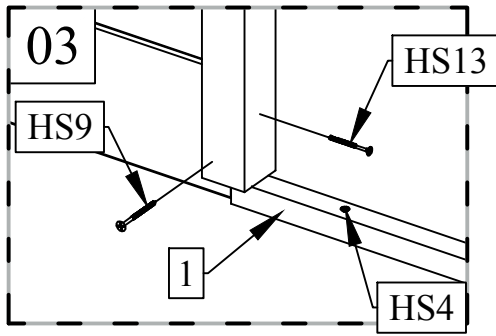
1207x1755

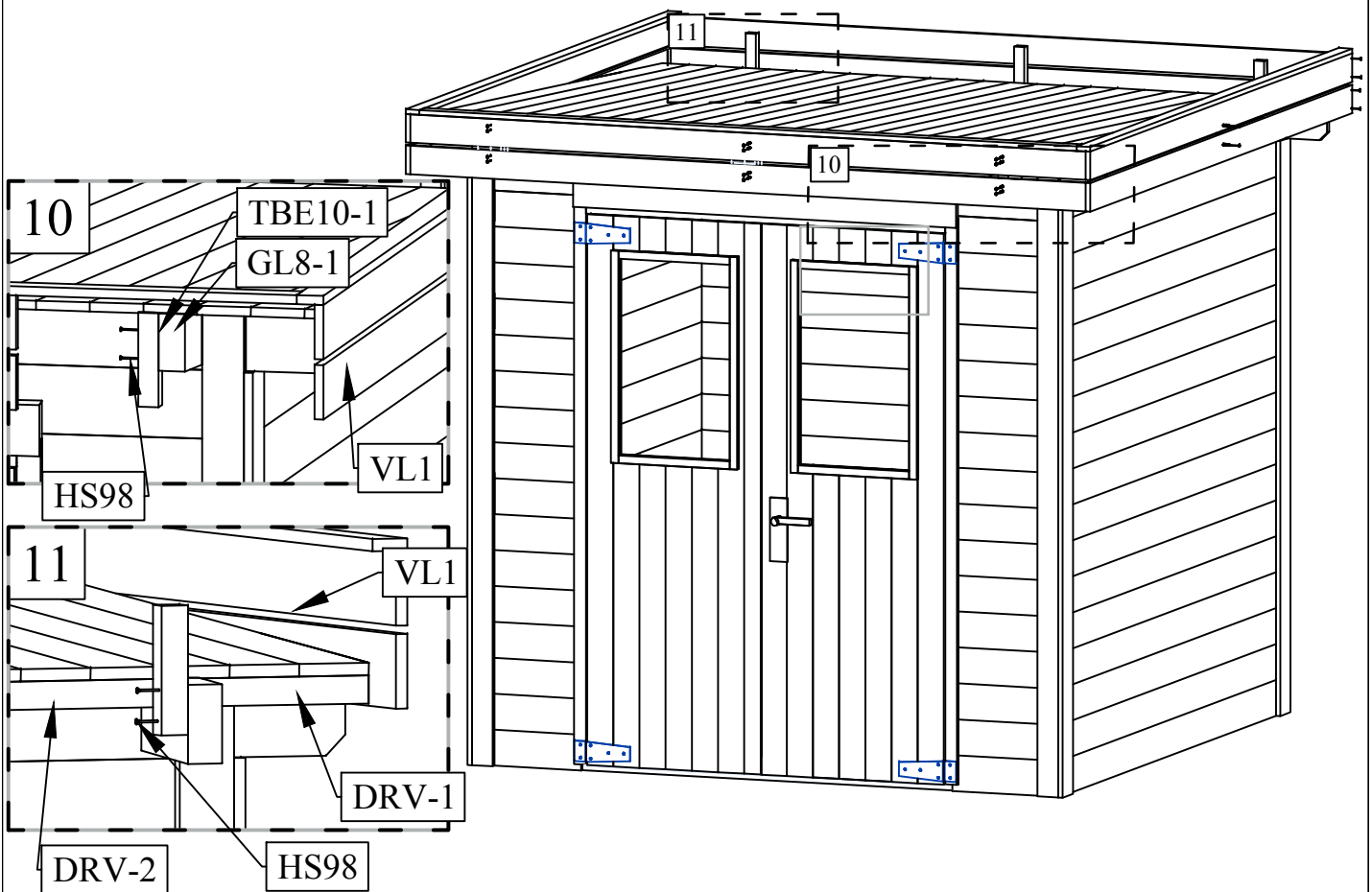
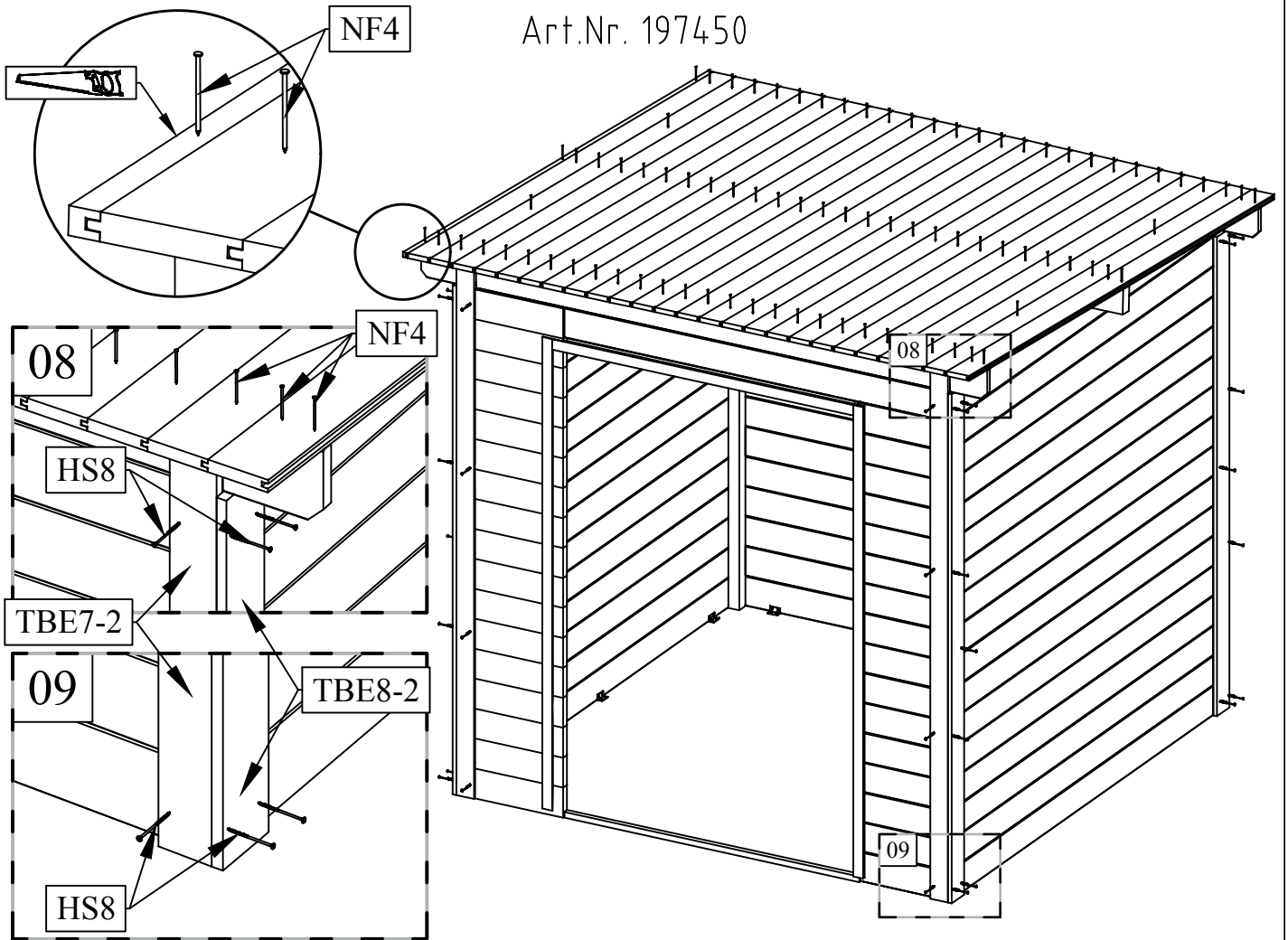
1	Doorstep - Swelle - Barre de seuil - Soglia della porta - Deurdorpel - Lävepakk		1	15x21	1246
2	Door jamb - Türrahmen - Cadre de porte - Telaio della porta - Deurframe - Ukse leng		2	42x40	1795
3	Upper door jamb - Türrahmen oben - Cadre de porte supérieur - Telaio superiore della porta - Bovendorpel - Ukse ülemine leng		1	42x40	1247
5	Fillet - Leiste - Lattes - Massello - Lijst - Liist		4	15x25	374
5	Fillet - Leiste - Lattes - Massello - Lijst - Liist		4	15x25	674
6	Glass - Glas - Vitre - Vetro - Glas - Klaas		2		
7	Covering moulding - Deckungsprofil - Profils de finition verticaux a fixer a l'exterieur du cadre de la porte - Cornice di finitura - Afdek profiel - Lengi piirdetaud		2	18x90	1287



Pos	Piece list - Stückliste - Liste des pièces	Q.	P (mm)
1		1	15x21
2		2	42x40
3		1	42x40
TT		4	
5		8	15x25
6	Plexiglass - Plexiglas - Plexiglas	2	
7		2	18x90
D8		1	
D9		1	
TL1		1	
TL2		1	







Art.Nr. 197450

