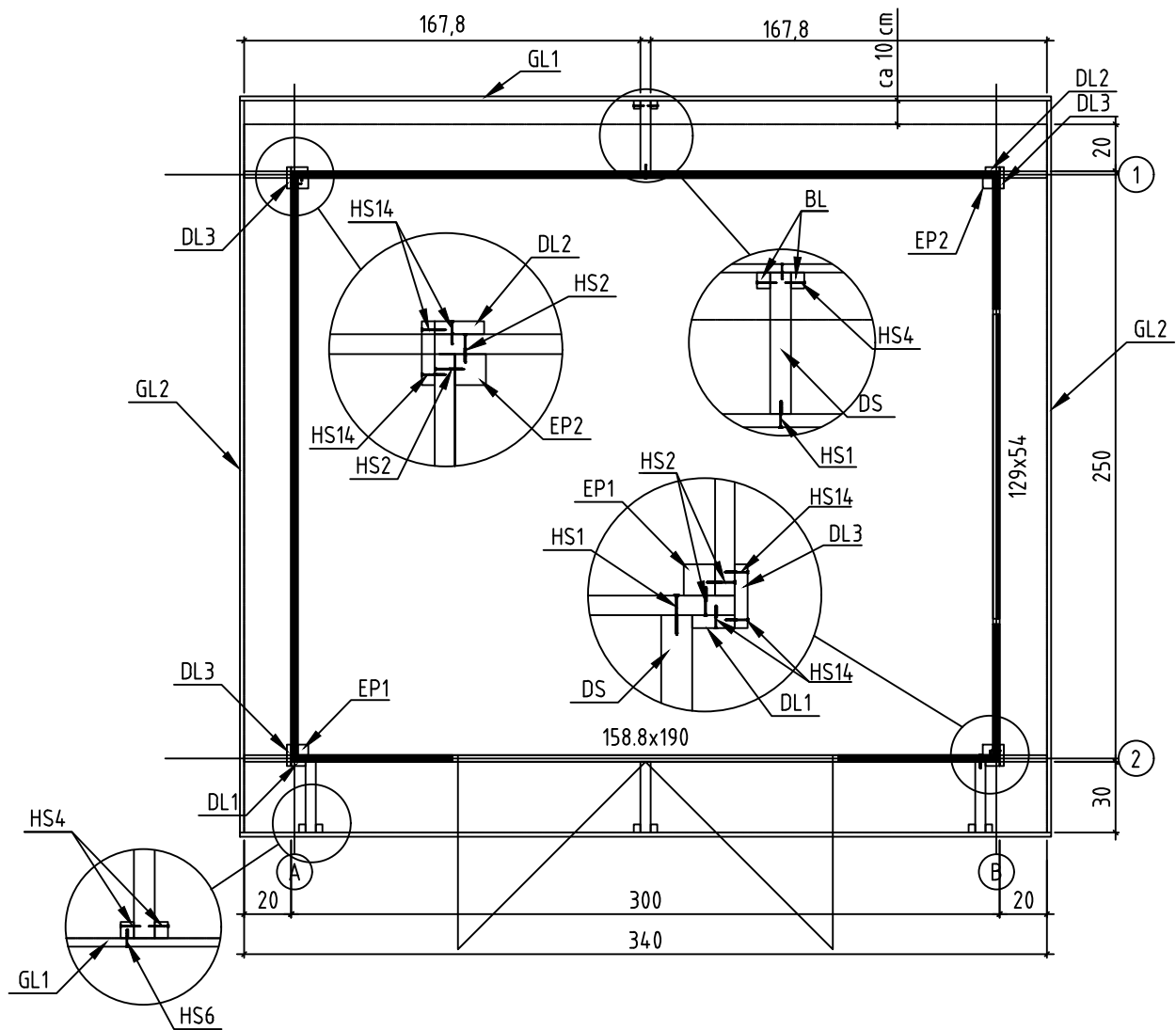


Faro 1  
Art. Nr. 290100  
1/8

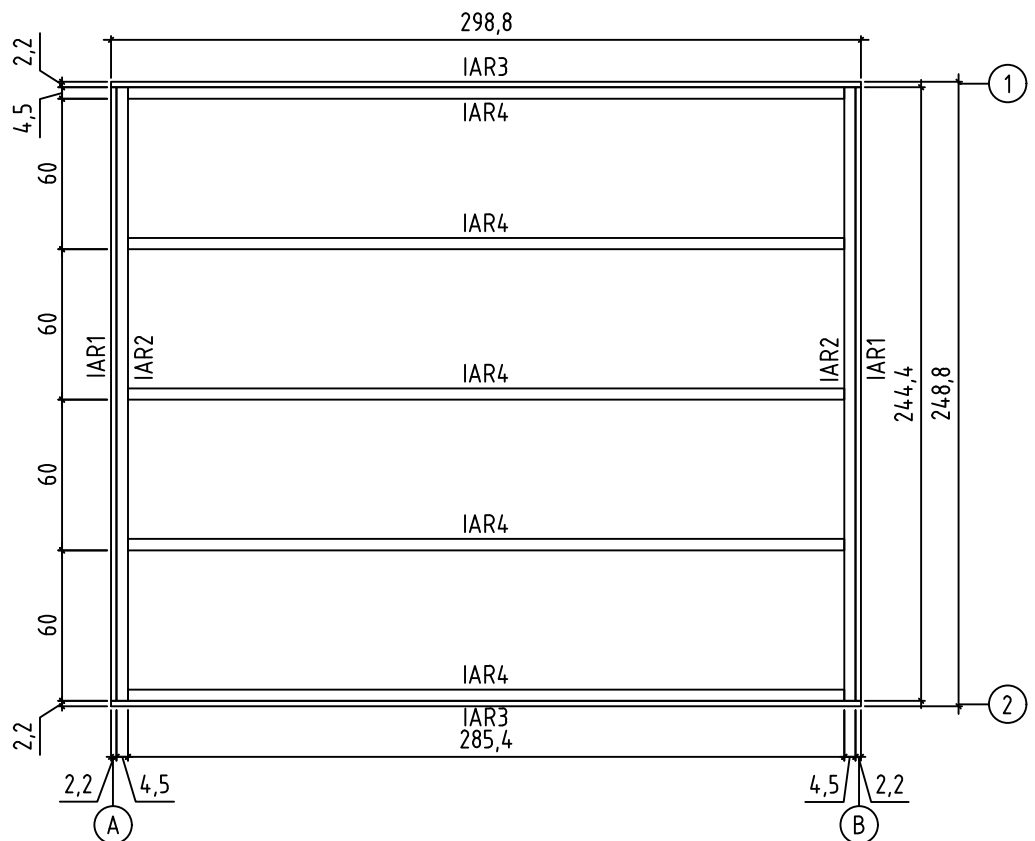


09.04.2018

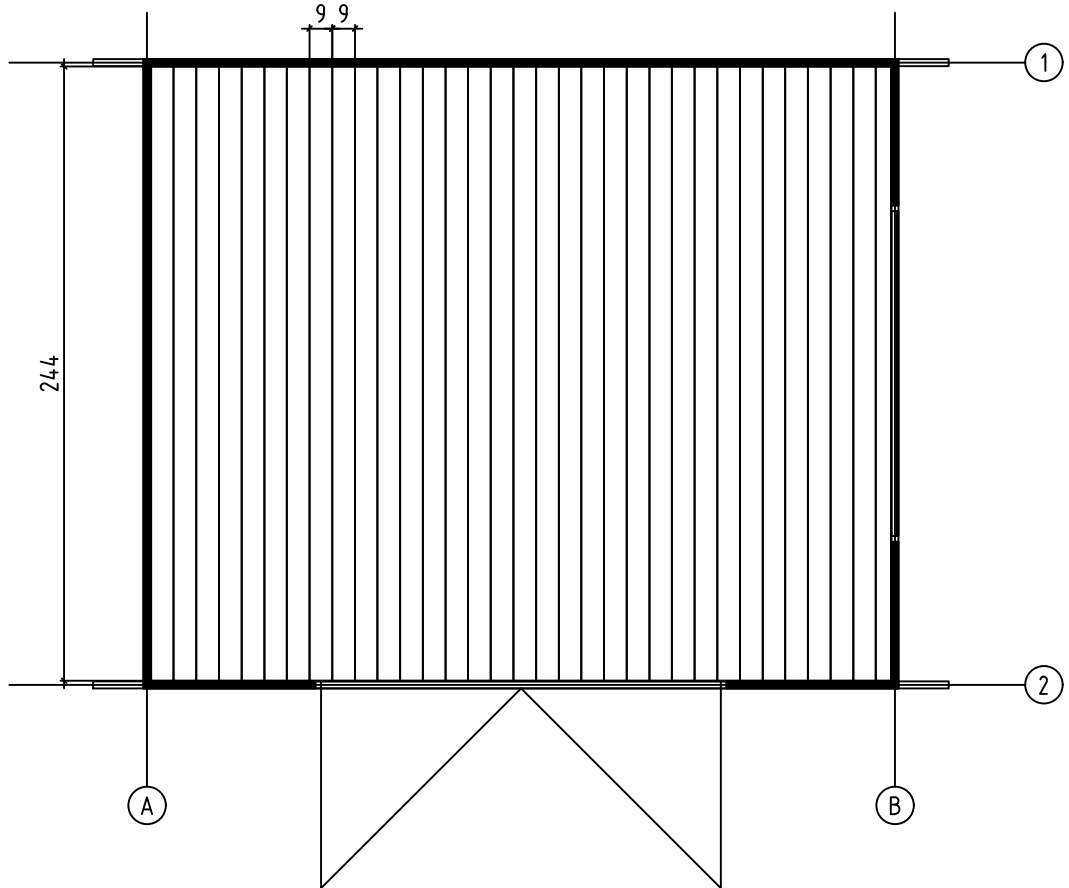
Groundplan - Grundplan - Plan de masse - Planimetria - Plattegrond - Põhiplaan



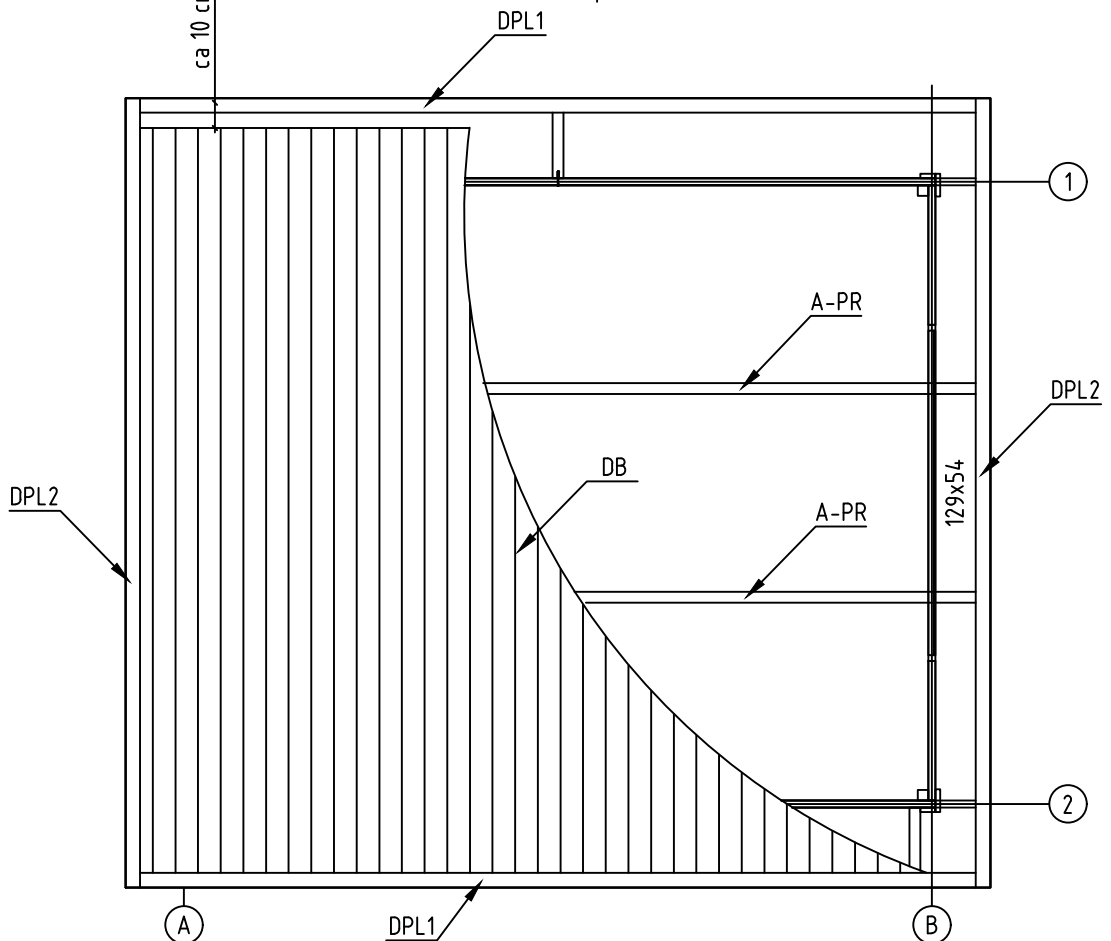
Foundation - Fundament - Fondation - Fondamenta - Fundering - Immutatud alusraam

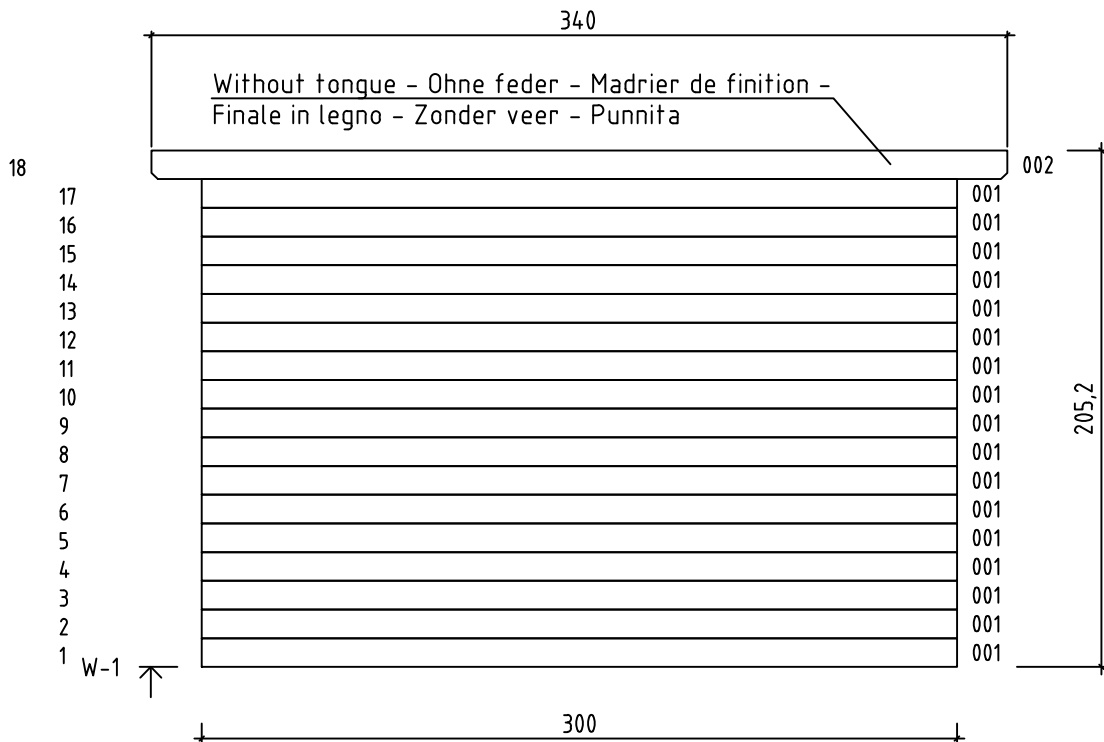
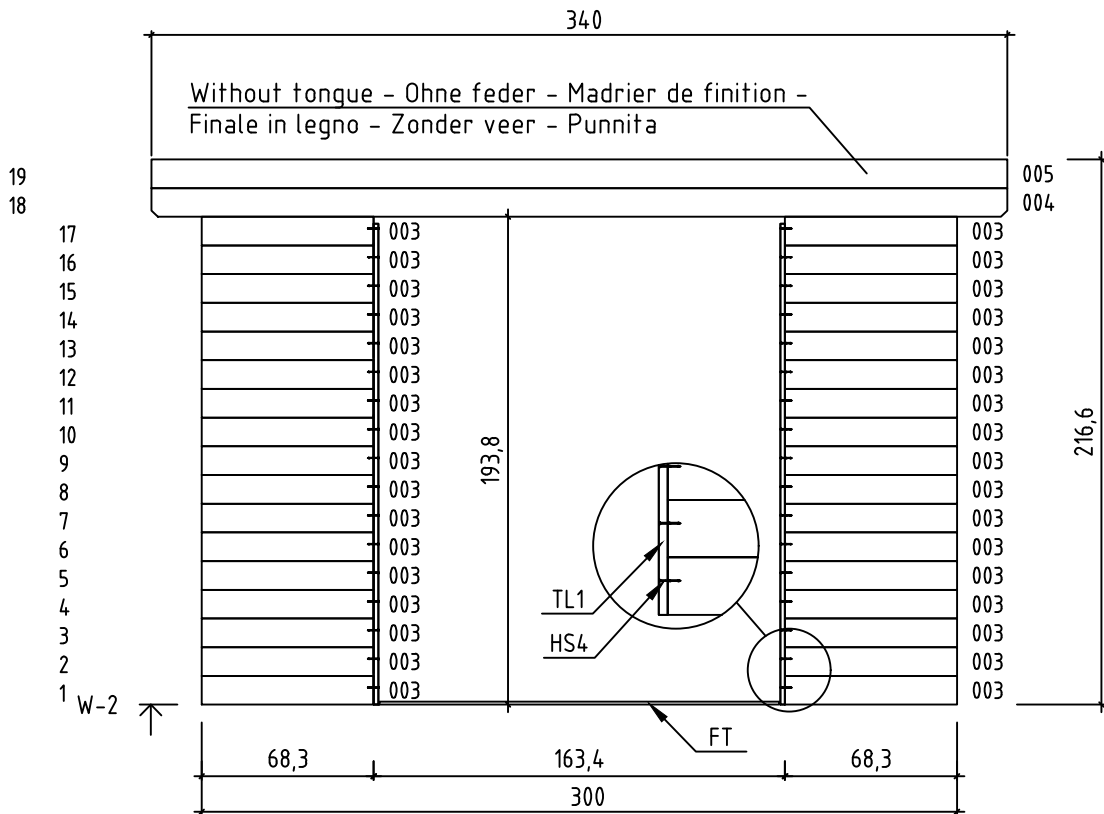


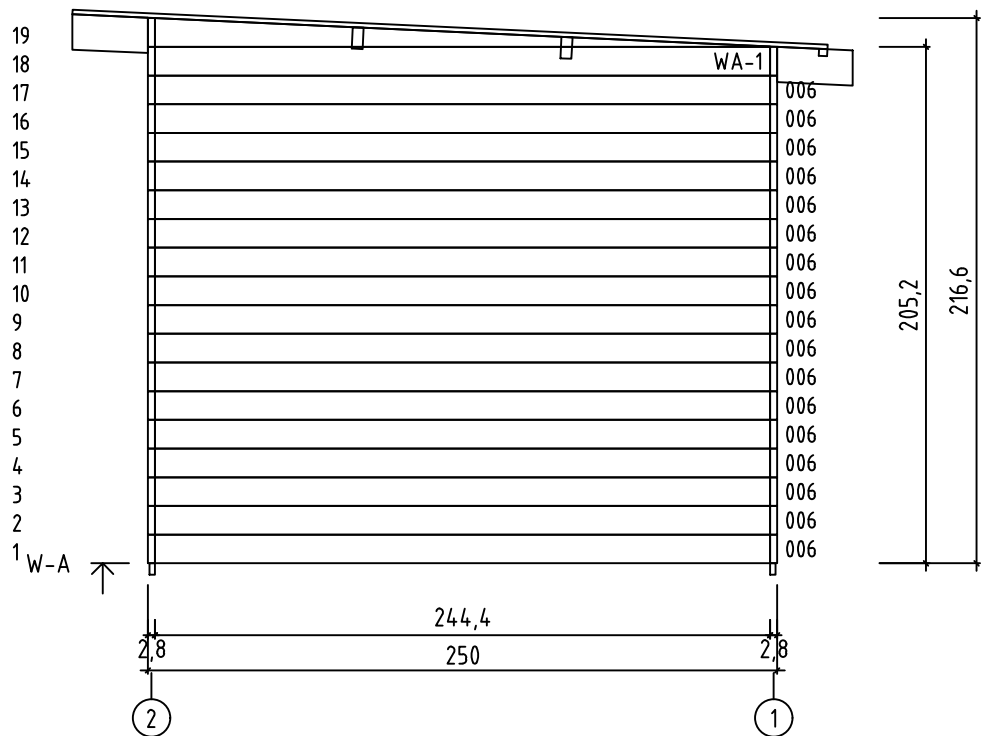
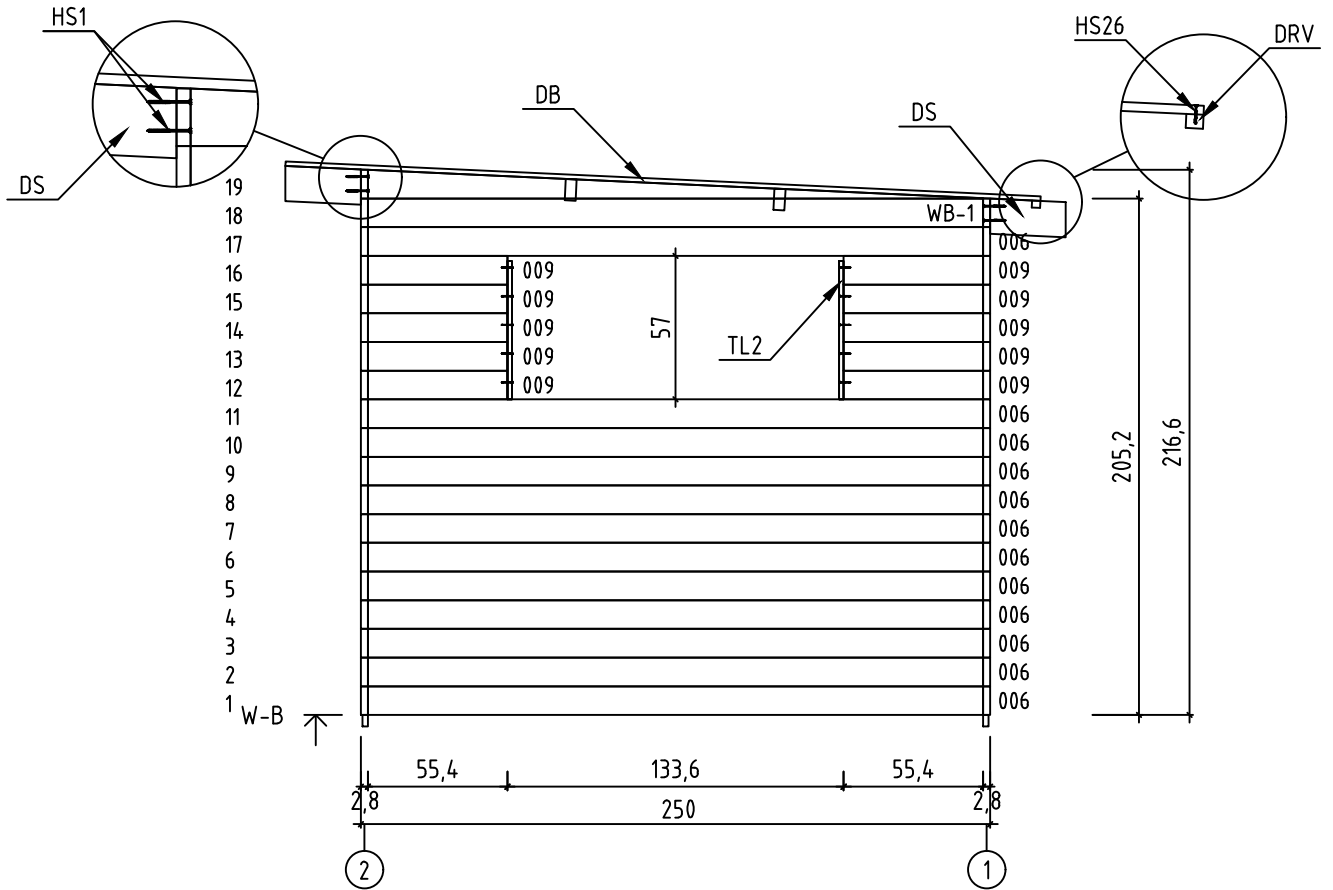
Floor boards - Fussbodenbretter - Plan pose plancher - Pavimento - Vloerhout -  
Põrandalaudis

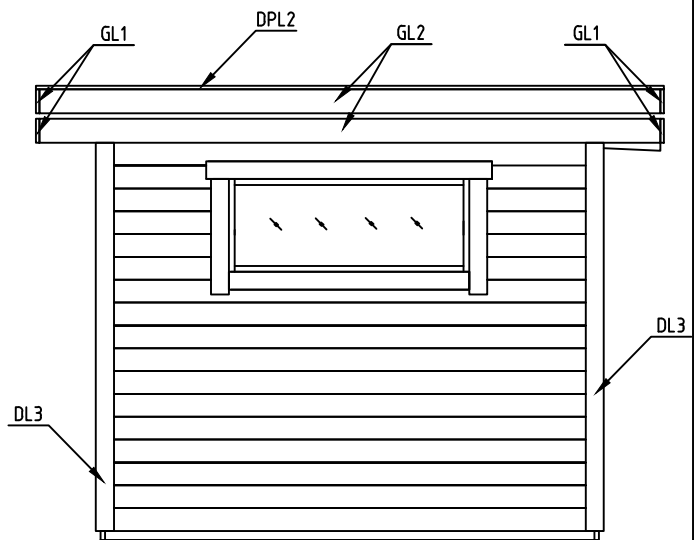
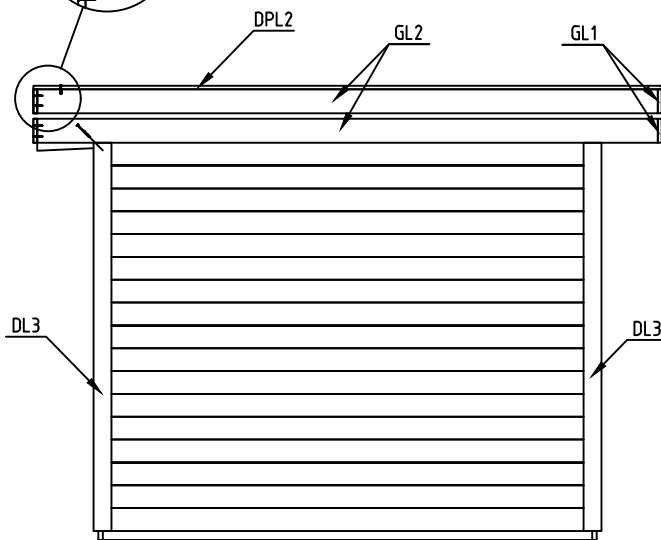
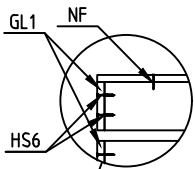
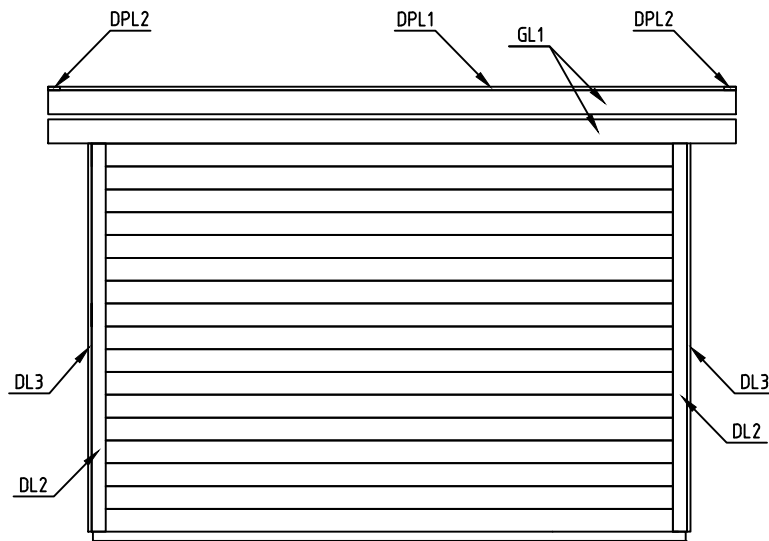
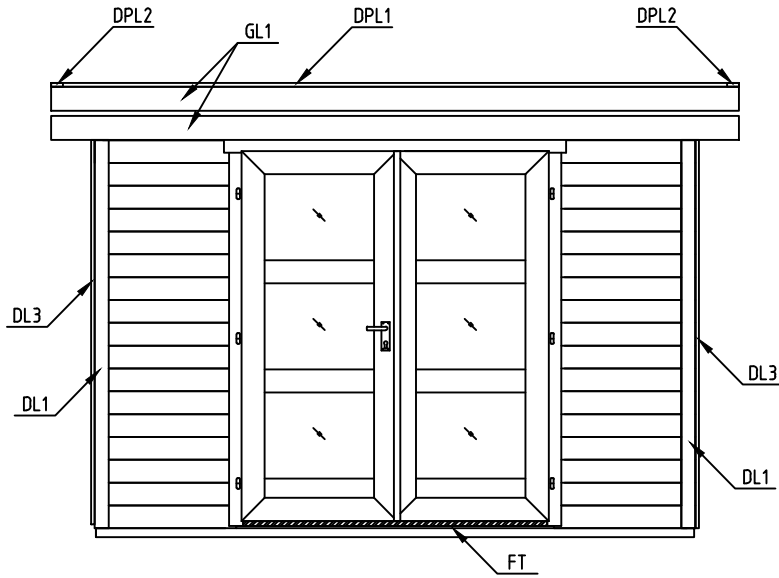


Roof plan - Dach-plan - Plan du toit - Piano del tetto - Dak plattegrond -  
Katuseplaan






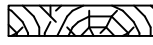
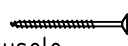

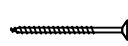
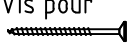




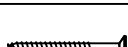


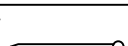

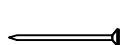

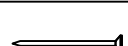








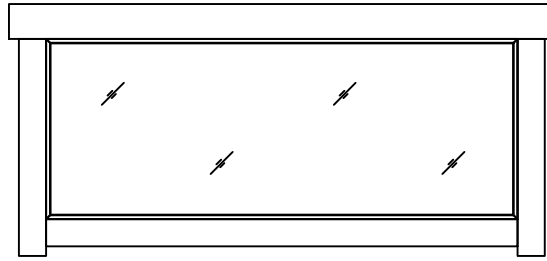
Pos	09.04.2018 Piece list - Stückliste - Liste des pièces - Elementi - Stuklijst - Tükitalabel Art.nr. 290100	7/8	Q.	P (mm)	L (mm)
001			17	28x114	3000
002			1	28x114	3400
003			34	28x114	683
004			1	28x114	3400
005			1	28x114	3400
006			29	28x114	2444
009			10	28x114	554
WA-1 WB-1			1 1		
IAR4	Foundation - Fundament - Fondation - Fondamenta - Fundering - Immutatud alusraam 		5	45x70	2854
IAR2	Foundation - Fundament - Fondation - Fondamenta - Fundering - Immutatud alusraam 		2	45x70	2444
IAR3	Foundation - Fundament - Fondation - Fondamenta - Fundering - Immutatud alusraam 		2	22x45	2988
IAR1	Foundation - Fundament - Fondation - Fondamenta - Fundering - Immutatud alusraam 		2	22x45	2444
A-PR	Roof beam - Dachbalken - Panne de toit - Perlina del tetto - Gordingen / dakbalk - Pärlin 		2	44x140	3400
FB	Floor boards - Fussbodenbretter - Lame de plancher - Pavimento - Vloerhout - Põrandalaud 		33	90x18	2440
DB	Roof boards - Dachbretter - Voliges - Perlina per tetto - Dakhout - Katuselaud 		38	90x18	2988
	Floor fillet - Fussbodenleiste - Corniere de finition du plancher - Finitura per pavimento (battisco pa) - Vloerafwerkljst - Põrandaliist 			18x18	10.76
DPL1	Roofing felt fillet - Dachpappenleiste - Baguette de fixation du feutre bitumeux - Asse per fissaggio guaina bituminosa - Afdekljst asfaltpapier - Katusepapiliist 		2	18x58	3320
DPL2	Roofing felt fillet - Dachpappenleiste - Baguette de fixation du feutre bitumeux - Asse per fissaggio guaina bituminosa - Afdekljst asfaltpapier - Katusepapiliist 		2	18x58	3136
FT	Fillet under doorstep - Leiste unter türschwelle - Lattes - Massellino di guarnizione per ringhiera - Ljst - Liist lävepaku alla 		1	12x22	1588
DL1	Corner fillet - Deckleiste - Profils de finition angles a l'exterieur - Massello d'angolo - (hoek)lijst - Nurgaliist 		2	18x70	2166
DL2	Corner fillet - Deckleiste - Profils de finition angles a l'exterieur - Massello d'angolo - (hoek)lijst - Nurgaliist 		2	18x70	2052
DL3	Corner fillet - Deckleiste - Profils de finition angles a l'exterieur - Massello d'angolo - (hoek)lijst - Nurgaliist 		4	18x90	1938
EP2	Corner stud - Eckpfosten - Poteaux d'angle pour fixation des madriers - Perno angolare - Hoek staander (kolom) - Nurgapost 		2	44x44	1970
EP1	Corner stud - Eckpfosten - Poteaux d'angle pour fixation des madriers - Perno angolare - Hoek staander (kolom) - Nurgapost 		2	44x44	2085
DRV	Roof edge reinforcement - Dachrandverstärkung - Corniere de renfort de bord de toit - Rinforzo x tetto - Dakrand versterking - Räästatugevdus 		2	28x34	1677

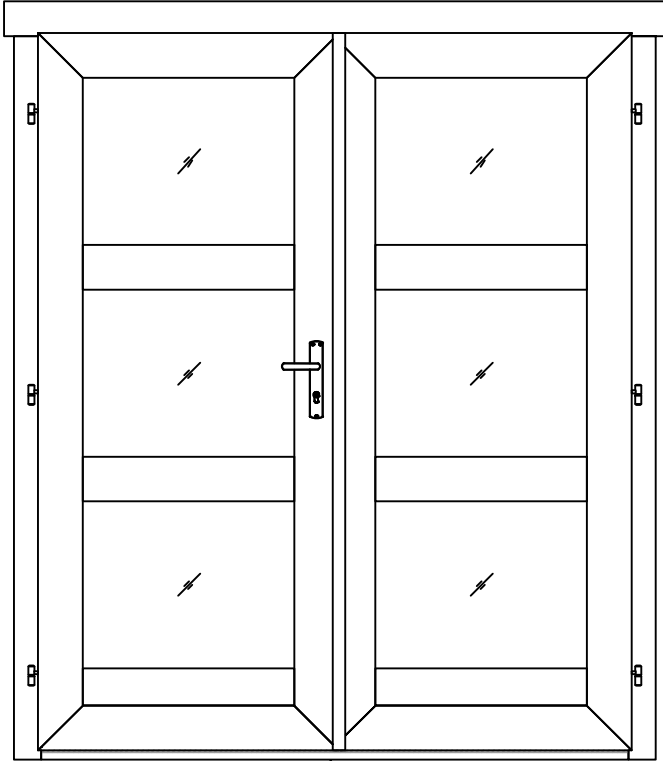
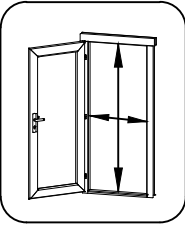
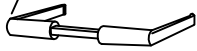

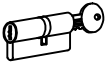
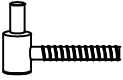



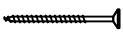
Pos	09.04.2018 Piece list - Stückliste - Liste des pièces - Elementi - Stuklijst - Tükitalabel Art.nr. 290100	8/8	Q.	P (mm)	L (mm)
TL2	Fixing fillet for window - Fixierungsleiste für fenster - Profil de fixation - Massello di fissaggio - Bevestiging lijstwerk - Tenderliist		2	18x28	550
TL1	Fixing fillet for door - Fixierungsleiste für tür - Profil de fixation - Massello di fissaggio - Bevestiging lijstwerk - Tenderliist		2	18x28	1910
DS	Distance spacers for gable moulding - Dachstützen - Supports extension toiture - Distanziatori per la modanatura del timpano - Daksteun / afstand houder - Viilulaua tugiklots		4	44x140	307
BL	Fixing slat for distance spacers - Befestigungsleiste - Renforts planches de rives - Stecca per fissare i distanziatori - Bevestigingslat afstandhouders - Viilulaua kinnitus		8	28x34	230
GL2	Gable moulding - Giebelleiste - Planche de rive - Finitura per frontale e retro del tetto - Gevellijst - Viilulaud		4	18x120	3100
GL1	Gable moulding - Giebelleiste - Planche de rive - Finitura per frontale e retro del tetto - Gevellijst - Viilulaud		4	18x120	3436
HS4	Screw for distance spacer fixing slat - Schrauben für befestigungs - leiste - Vis de fixation renforts planches de rives - Viti per distanziatore della stecca di fissaggio - Schroef voor afstand houder lat - Kruvi viilulaua kinnitusele		16	4x40	
HS6	Screw for gable moulding - Schrauben für giebelleiste - Vis pour fixation planche de rive - Vite per fissare finiture davanti e dietro del tetto - Schroef voor gevellijst - Kruvi viilulauale		64	3.5x50	
HS14	Screw for corner batten - Schrauben für deckleisten - Vis de fixation profils de finition angles a l'exterieur - Viti per stecca d'angolo - Schroef voor afdeklat - Kruvi nurgaliistule		48	3.5x35	
HS26	Screw for roof edge reinforcement - Schrauben für dachrandverstärkung - Vis pour fixation corniere renfort de bord de toit - Viti x rinforzo bordo tetto - Schroef voor dakrand versterking - Kruvi räästafugevdusele		12	4x40	
HS2	Screw for foundation - Schrauben zur befestigung fundament - Vis de fixations des poutrelles de fondations - Viti x fundamenta - Schroef voor fundering - Kruvi alusraamile		14	4x60	
HS2	Screw for wall details - Schraube für wand details - Vis pour mur details - Viti per elementi della porta - Schroef voor wand details - Kruvi seinte montaaziks		296	4x60	
HS2	Screw for 1. wall beam - Schraube für 1. bohlenreihe - Vis de fixations 1ere rangée de madriers avec poutrelles de fondations - Vite fissaggio alle fondamenta - Schroef voor 1 wandbalk - Kruvi poollauale		13	4x60	
HS4	Screw for fixing fillet of door - Schrauben für fixierungsleiste - Vis pour profil de fixation des portes - Viti per massello di fissaggio - Schroeven voor bevestiging van deur lijsten - Kruvi ukse tenderliistule		44	4x40	
HS3	Screw for roof beams - Schrauben für dachbalken - Vis pour fixation pannes de toit - Viti per perline del tetto - Schroef voor gordingen / dakbalken - Kruvi pärlinitele		4	5x120	
HS1	Screw for fixing gable moulding distance spacers to the wall - Schrauben für dachstützen - Vis de supports extension toiture - Viti x fissaggio fascioni - Schroef voor bevestiging gevelpunt afstandhouder tot wand - Kruvi viilulaudade distantsklotsi kinnitamiseks seinale		8	5x90	
HS1	Screw for foundation - Schrauben zur befestigung fundament - Vis de fixations des poutrelles de fondations - Viti x fundamenta - Schroef voor fundering - Kruvi alusraamile		10	5x90	
	Zn nail for floor fillet - Zn nagel für fussbodenleiste - Pointe pour corniere de finition du plancher - Chiodi x fissaggio pavimento - Spijker(nagel) voor vloer afdekljst - Nael põrandaliistule		24	1.4x40	
	Hammer block - Schlagholz - Calle de frappe - Blocco di legno da usare come cuscinetto quando si usa il martello - Slagklos - Löögiklots		1		
NF	Zn nail for roofing felt fillet - Zn nagel für dachpappenleiste - Pointe pour baguette de fixation feutre bitumeux - Chiodi x carta bituminosa x tetto - Spijker(nagel) voor asfaltpapier afdekljst - Papiliistunael		36	2x40	
DS1	Zn nail for roof - Zn nagel für dachbretter - Pointe pour fixation voliges de toit - Chiodi x perline tetto - Spijker(nagel) voor dakhout - Nael katuselauale		162	2x50	
DS1	Zn nail for floor - Zn nagel für fussbodenbretter - Clous pour plancher - Chiodi x perline pavimento - Spijker(nagel) voor vloer - Nael põrandalauale		170	2x50	
	Window - Fenster - Fenetre - Finestra - Raam - Aken 1290x540 AK.1.100.TSM0.c SGC		1		
	Door - Tür - Porte - Porte - Deur - Uks 1588x1900 TUK.3.030.TSVV.MMTb SGC		1		



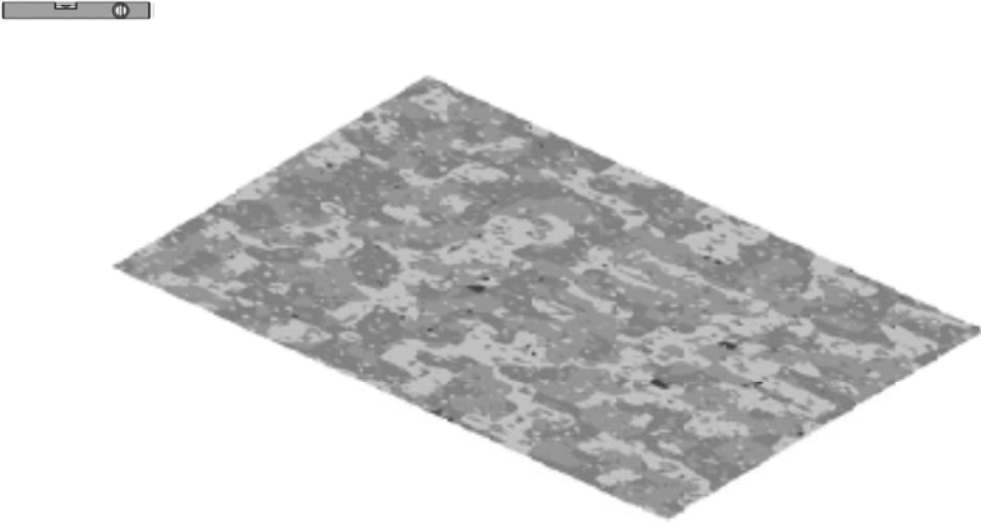
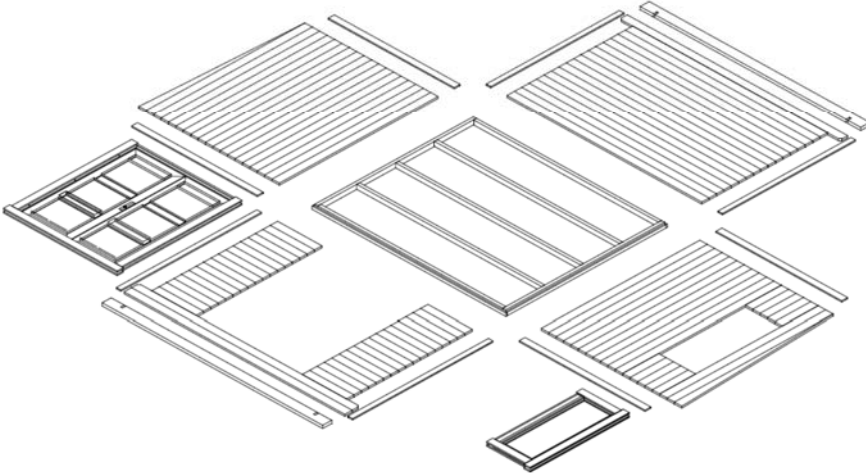
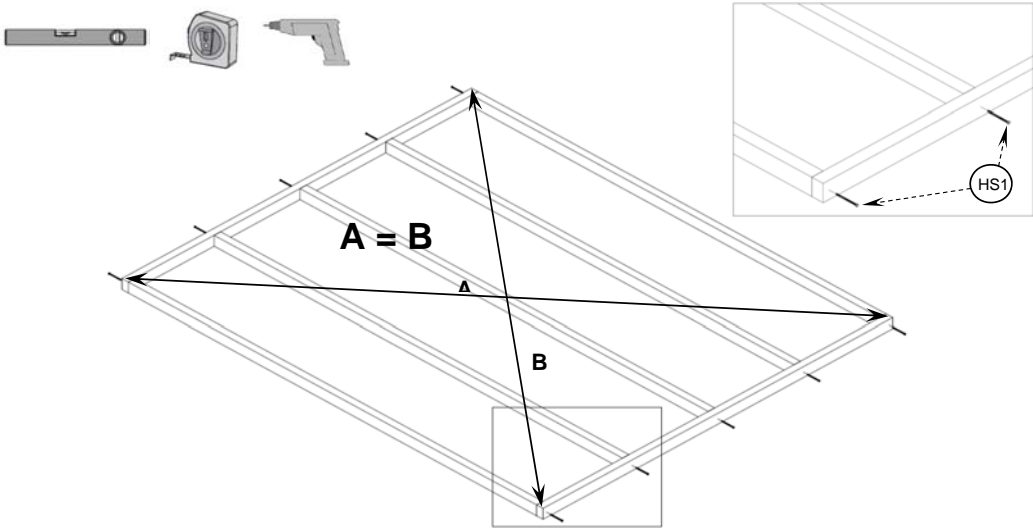
Pos	17.11.2017 Piece list - Stückliste - Liste des pièces - Elementi - Stuklijst - Tükítabel 1290x540 AK.1.100.TSM0.c SGC	1/1	Q	P (mm)	L (mm)
-----	--	-----	---	-----------	-----------

Glass size - Glasgröße - Taille de la vitre - Misura del vetro - Glas afmeting - Klaasi mõõt: 1210x460 mm



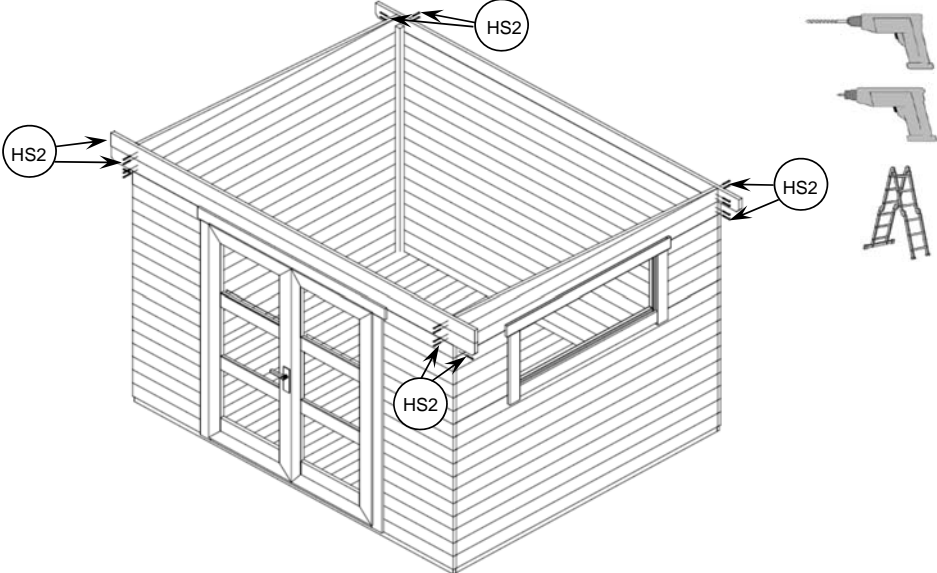
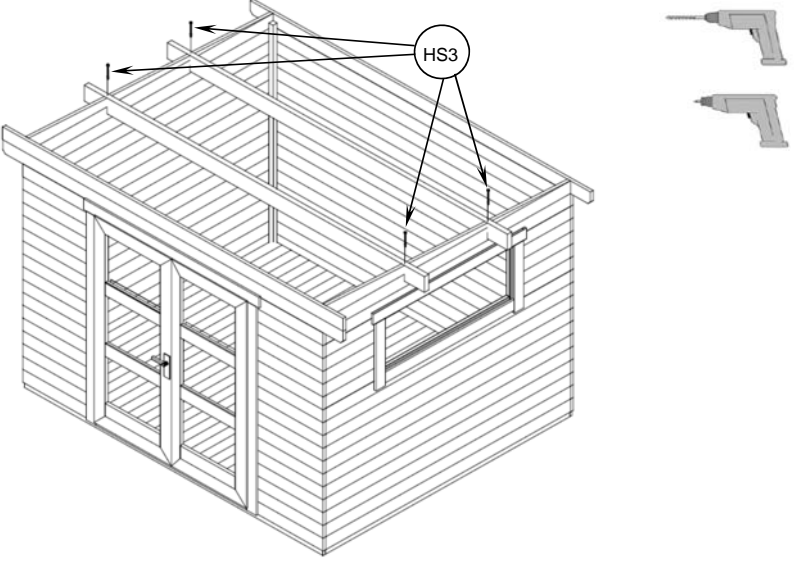
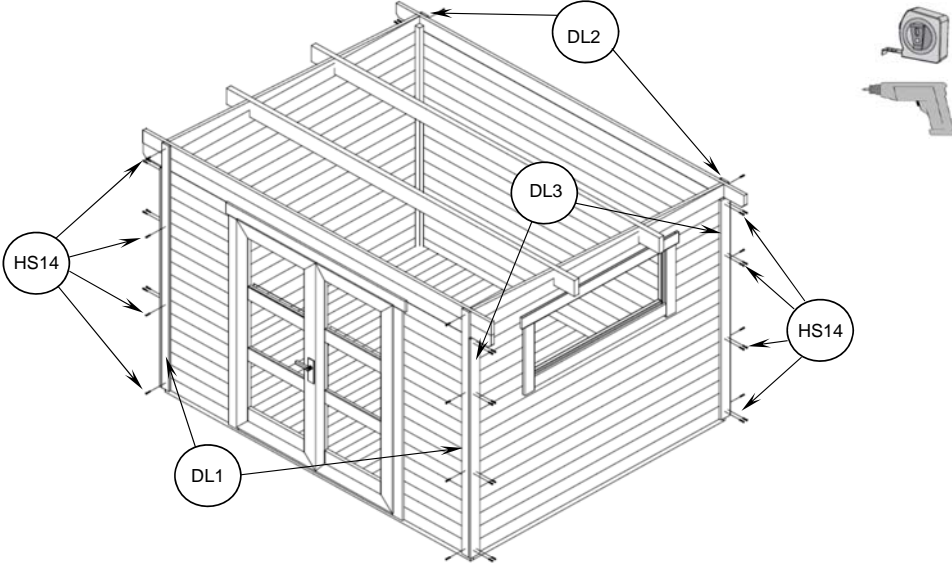
Pos	17.11.2017	Piece list - Stückliste - Liste des pièces - Elementi - Stuklijst - Tükitalabel 1588x1900 TUK.3.030.TSVV.MMTb SGC	1/1	Q	P (mm)	L (mm)
		Glass size - Glasgröße - Taille de la vitre - Misura del vetro - Glas afmeting - Klaasi mõõt: 561x446 mm				
		  <p>1488x1816 mm</p>				
TL4	Door handle fittings - Türgriff - Poignée de porte - Maniglie - Deurhendel / klink - Ukse käepide		1			
TL5	Set of door lock covers - Schlossblenden - Set de garnitures de porte - Copertura serrature - Slot sluitplaat set - Ukse lukuplaat		1			
	Cylinder lock - Zylinderschloss - Barillet de porte - Serratura - Cylinder slot - Ukse lukusüdamik		1	30x35		
	Male bolt hinge for door - Türband - Partie male de paumelle de porte - Cerniera anube x porta - Scharnier bout - Ukse polthing isane		6			
	Striker for barrel bolt - Hülse für grendelriegel - Gache au sol du targette - Boccola per fermo della porta - Huls voor vergrendelingsschuif - Vasturaud ukse servariivile		2			
HS4	Screw for door fillet - Schraube zur befestigung türleiste - Vis pour fixation baguette d'arret de porte - Viti per massellino della porta - Schroef voor deurlijst - Kruvi ukse kokkuvaltšiliistule		5	3x30		
HS16	Screw for door jamb - Schraube für türrahmen - Vis de fixation partie haute avec montants du cadre de porte - Viti x fissaggio montanti porte - Schroef voor deurkozijn - Kruvi ukse lengile		4	5x90		
HS25	Screw for doorstep - Schrauben für swelle - Vis pour fixation barre de seuil - Vite per soglia della porta - Schroef voor deurdorpel - Kruvi lävepakule		3	4.5x65		

**Allgemeine Montageanleitung - General assembly instructions -  
Instructions générales de montage**

<p><b>1. Fundament / Foundation / Fondation</b></p>		
<p><b>2. Vorbereitung der Einzelteile / Preparation of components / Préparation des composants</b></p>		
<p><b>3. Fundamentbalken-Innenrahmen / Base internal frame (foundation joists) / Poutrelles de fondation (extérieur)</b></p>		<p><b>Holzschraube / Screw / Vis de fixation 5x90mm (HS1)</b></p>

<p>4. Fundamentbalken-Aussenrahmen / Base external frame ( foundation joists) / Poutrelles de fondation (extérieur)</p>		<p>Holzschraube / Screw / Vis de fixation 4x60 (HS2)</p>
<p>5. 1. bohlenreihe / 1. layer of wall / 1er rang de madriers</p>		<p>Holzschraube / Screw / Vis de fixation 4x60 (HS2)</p>
<p>6. Fussboden / Floor / Plancher</p>		<p>Drahtstift / Nail / Pointes 2x50 (DS1)</p>

<p>7. Eckpfosten / Corner studs / Montants angles et ouverture</p>		<p>Holzschraube / Screw / Vis de fixation 4x60 (HS2)</p>
<p>8. Wandmontage / Wall / Assemblage des mur</p>		<p>Holzschraube / Screw / Vis de fixation 4x60 (HS2)</p>
<p>9. Tür und Fenster / Door and window / Mise en place des ouvertures</p>		

<p><b>10. Wand- und Giebelmontage / Wall and apex / Mise en place des pignons de toit</b></p>		<p><b>Holzschraube / Screw / Vis de fixation 4x60 (HS2)</b></p>
<p><b>11. Dachpfetten / Purlins / Pannes de toit</b></p>		<p><b>Holzschraube / Screw / Vis de fixation 5x120 (HS3)</b></p>
<p><b>12. Deckleisten / Corner cover strips / Profils de finitions des angles</b></p>		<p><b>Screw 3.5x35 (HS14)</b></p>

<p><b>13. Dachstützen / Roof supports / Supports d'extrémité de toit</b></p>		<p><b>Holzschraube / Screw / Vis de fixation 5x90 (HS1)</b></p>
<p><b>14. Dachbretter / Roof boards / Voliges de toit</b></p>		<p><b>Drahtstift / Nail / Pointes 2x 50 (DS1)</b></p>
<p><b>15. Dachpappe (nicht inklusive) - Roofing felt (not included) - Feutre bitumeux (non inclus)</b></p>		

<p><b>16. Giebelleisten / Gable mouldings / Planches de rives</b></p>		<p><b>Holzschraube / Screw / Vis de fixation 3.5x50 (HS6)</b></p>
<p><b>16. Giebelleisten / Gable mouldings / Planches de rives</b></p>		<p><b>Holzschraube / Screw / Vis de fixation 4x40 (HS4)</b></p>
<p><b>17. Dachpappenleiste / Roofing felt fillet / Profils de finitions de toit</b></p>		<p><b>Drahtstift / Nail / Pointes 2x40 (NF)</b></p>