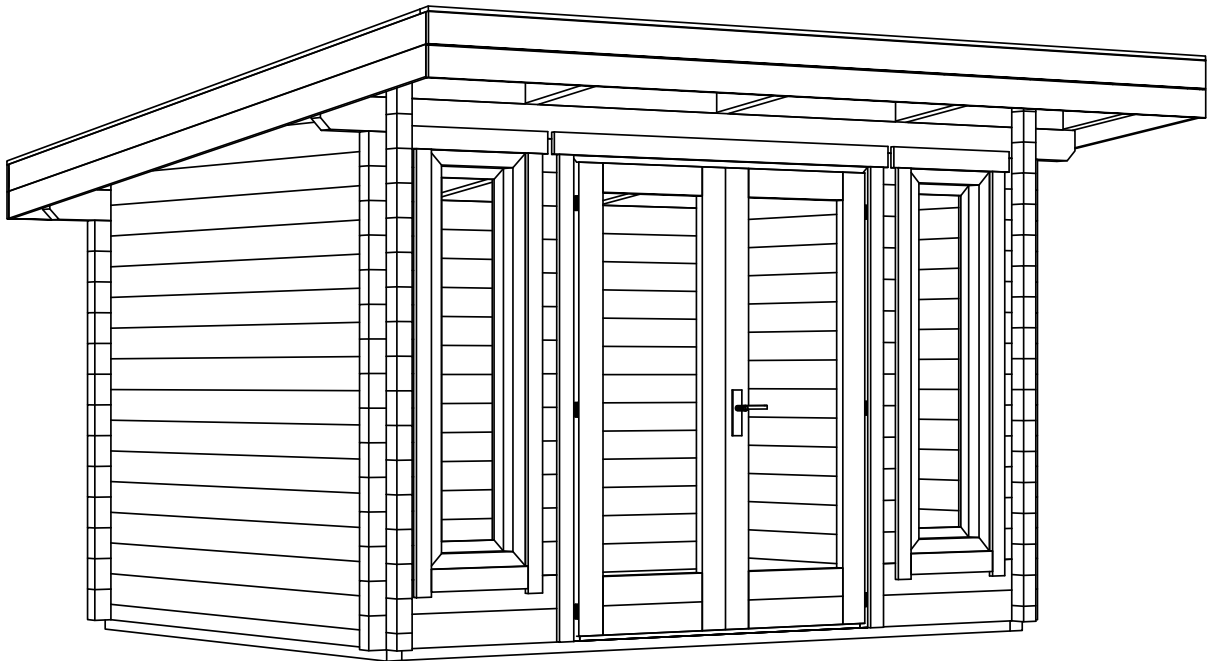
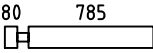
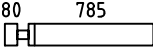


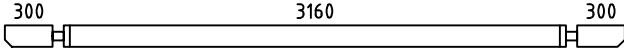
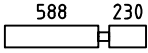
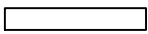
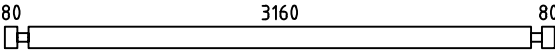
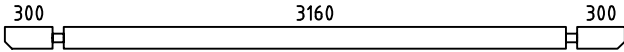
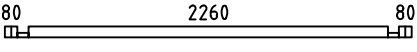
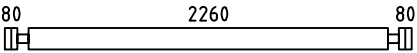
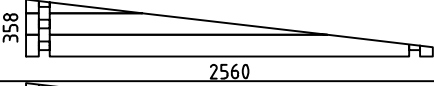
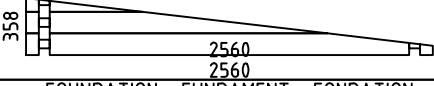
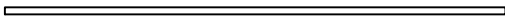
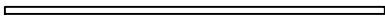
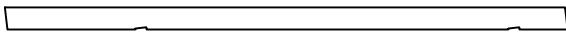
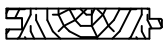






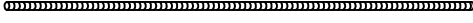
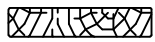


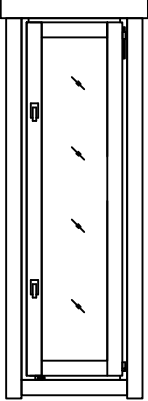
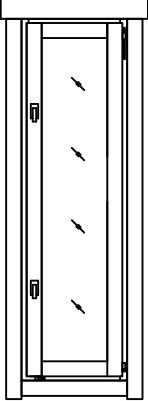
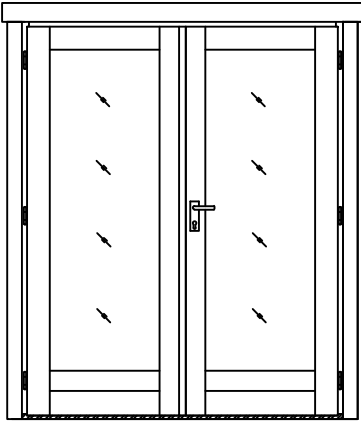
*Barbados Mini 70*

*Art.No. 7010802*

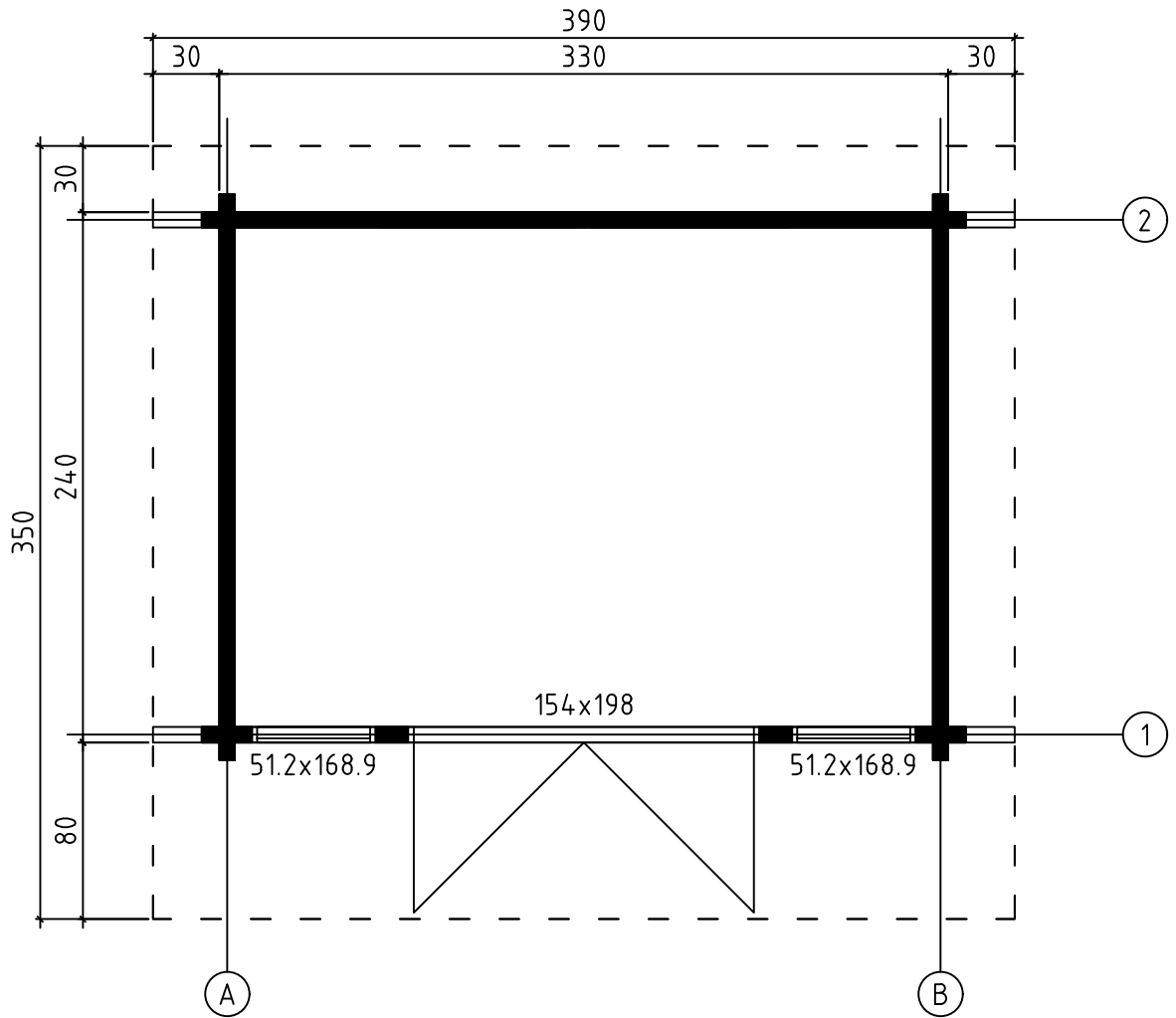


Pos	BARBADOS MINI 70, Art.Nr. 7010802 Piece list - Stückliste - Liste des pieces	Q.	P (mm)	L (mm)
001		2	70x136	935
002		2	70x136	935
003		26	70x136	228
004		26	70x136	147
005		1	70x136	3900
006		4	70x136	888
007		4	70x136	888
008		13	70x136	3460
009		1	70x136	3900
010		2	70x68	2560
011		28	70x136	2560
WA-1		1		
WB-1		1		
IAR2	FOUNDATION - FUNDAMENT - FONDATION 	7	70x45	3150
IAR1	FOUNDATION - FUNDAMENT - FONDATION 	2	70x45	2390
SR1	RAFTER - DACHSPARREN - CHEVRON 	5	70x140	3540
	FLOOR BOARDS - FUSSBODENBRETT - LAME DE PLANCHER 	35	90x18	2256
	ROOF BOARDS - DACHBRETT - VOLIGES 	40	90x18	3900
	FLOOR FILLET-FUSSBODENLEISTE - CORNIERE DE FINITION DU PLANCHER 		18x18	11 m.
DPL1	ROOFING FELT FILLET - DACHPAPPENLEISTE - BAGUETTE DE FIXATION DU FEUTRE BITUMEUX 	2	18x58	3502
DPL2	ROOFING FELT FILLET - DACHPAPPENLEISTE - BAGUETTE DE FIXATION DU FEUTRE BITUMEUX 	1	18x58	3938
M12	TREADED ROD M12 - GEWINDESTANGE M12 - TIGE FILETÉE M12 	2		65
M12	TREADED ROD M12 - GEWINDESTANGE M12 - TIGE FILETÉE M12 	2		355
M12	TREADED ROD M12 - GEWINDESTANGE M12 - TIGE FILETÉE M12 	4		2000
TB	EAVES BOARD - TRAUFBRETT - BANDEAU DE TOIT 	4	18x120	3938

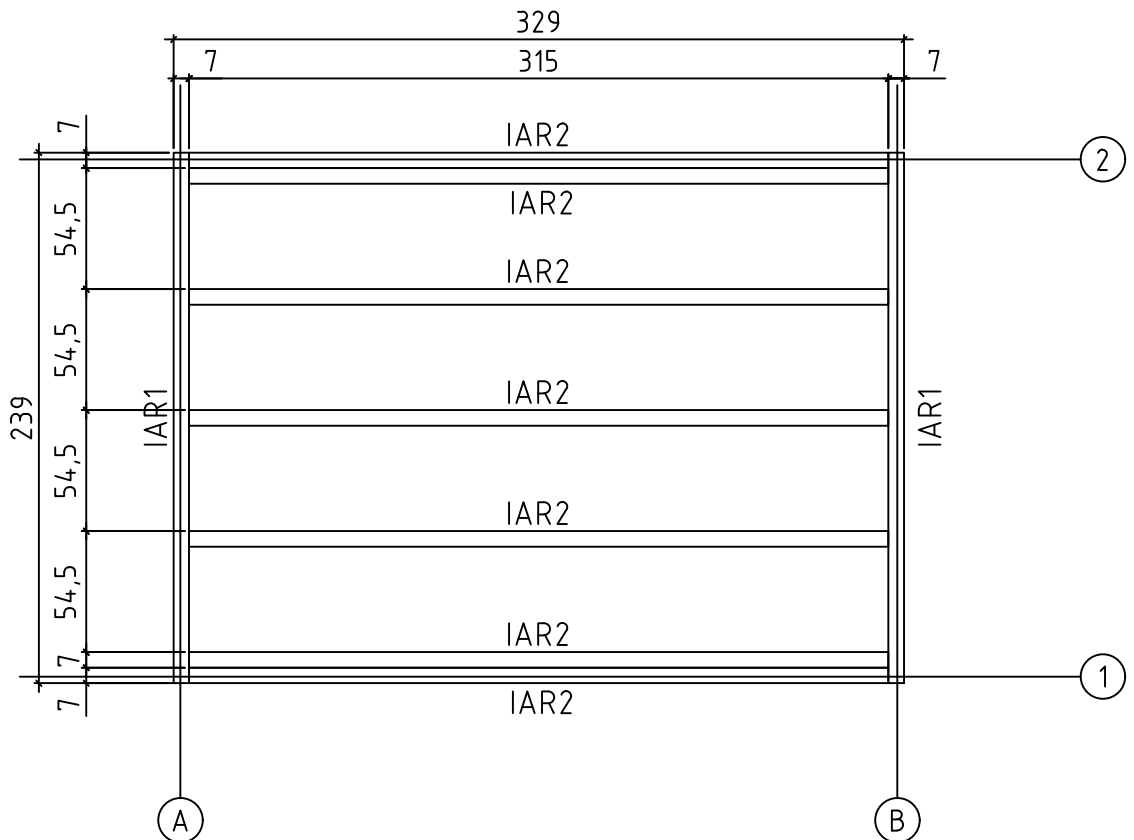


Pos	BARBADOS MINI 70, Art.Nr. 7010802 Piece list - Stückliste - Liste des pieces	Q.	P (mm)	L (mm)
2+ A.0P.b	WINDOW-FENSTER-FENETRE 552x1729 	1		
2+ A.0P.b	WINDOW-FENSTER-FENETRE 552x1729 	1		
2+ TU.10P.b	DOOR-TÜR-PORTE 1580x2000 	1		

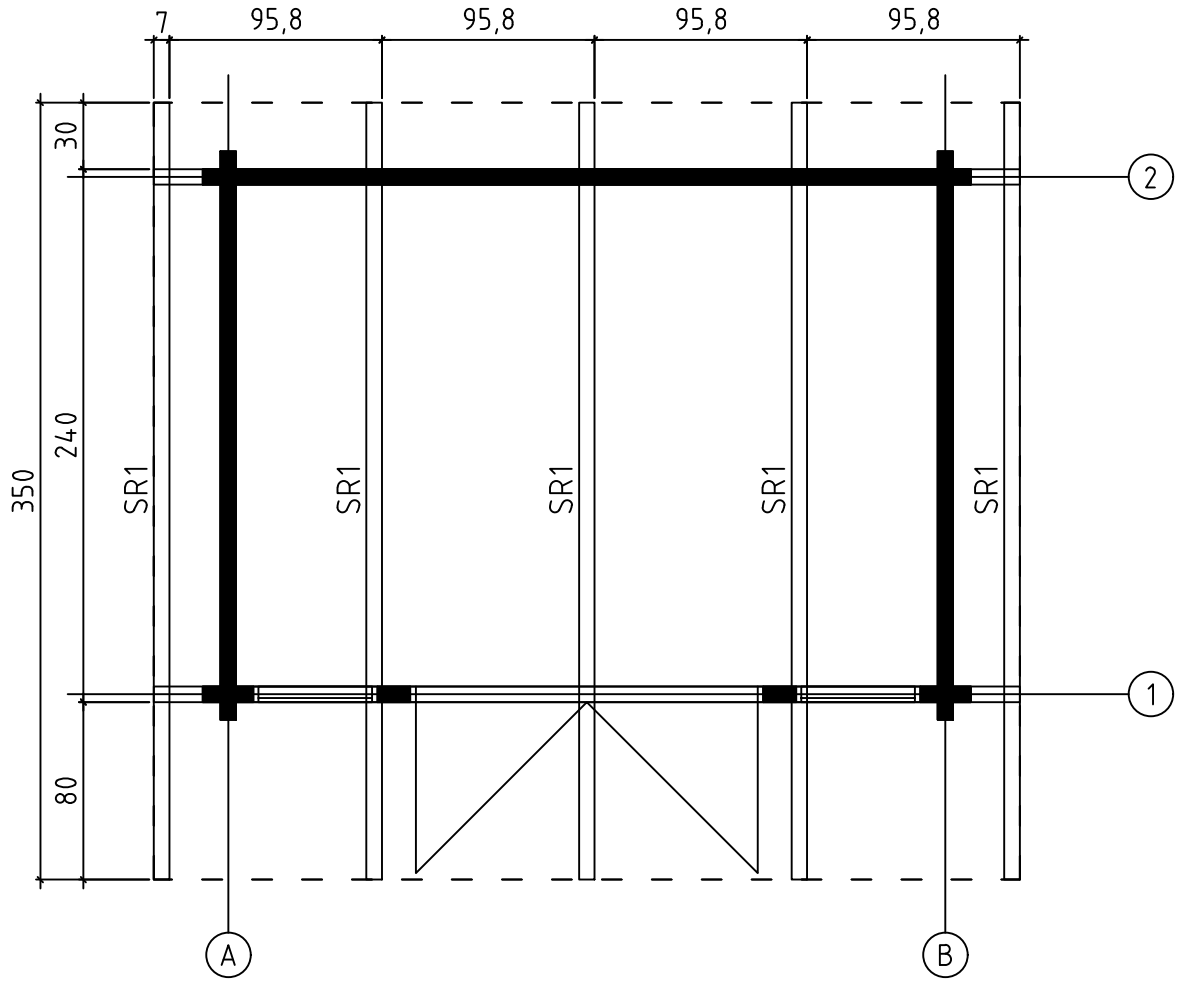
BARBADOS MINI 70, Art.Nr. 7010802  
GROUNDPLAN - GRUNDPLAN - PLAN DE MASSE



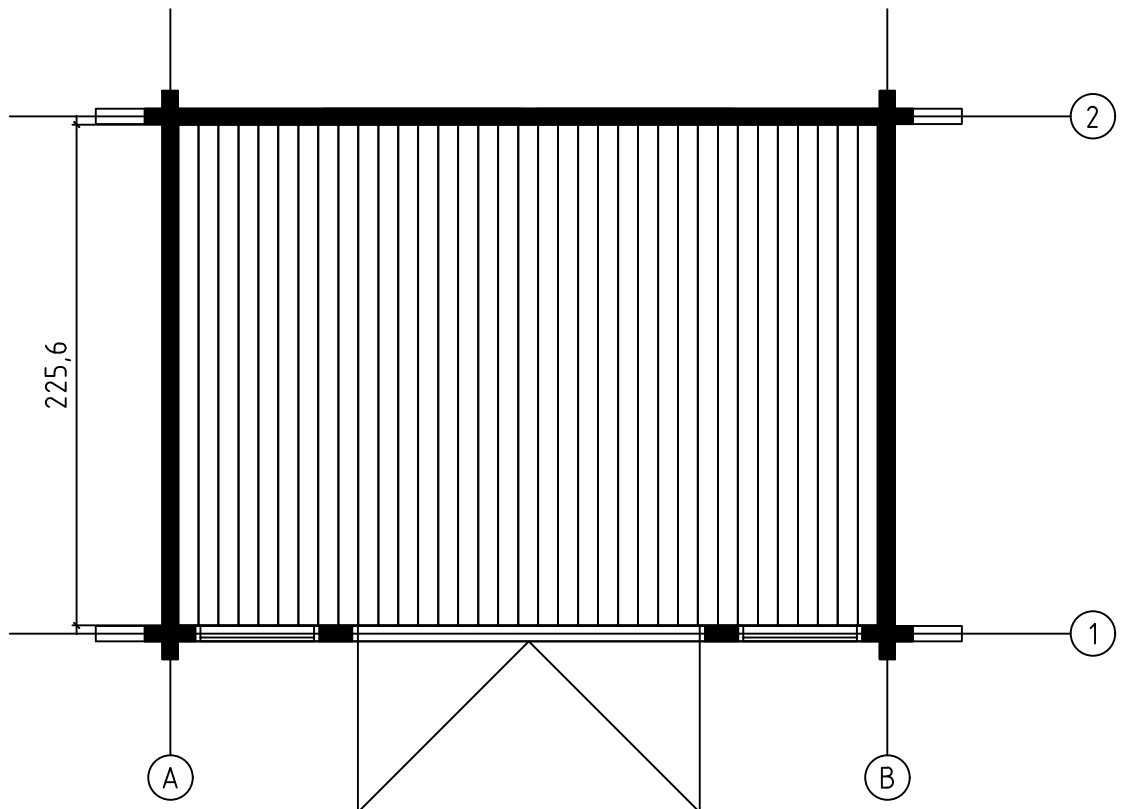
FOUNDATION - FUNDAMENT - FONDATION

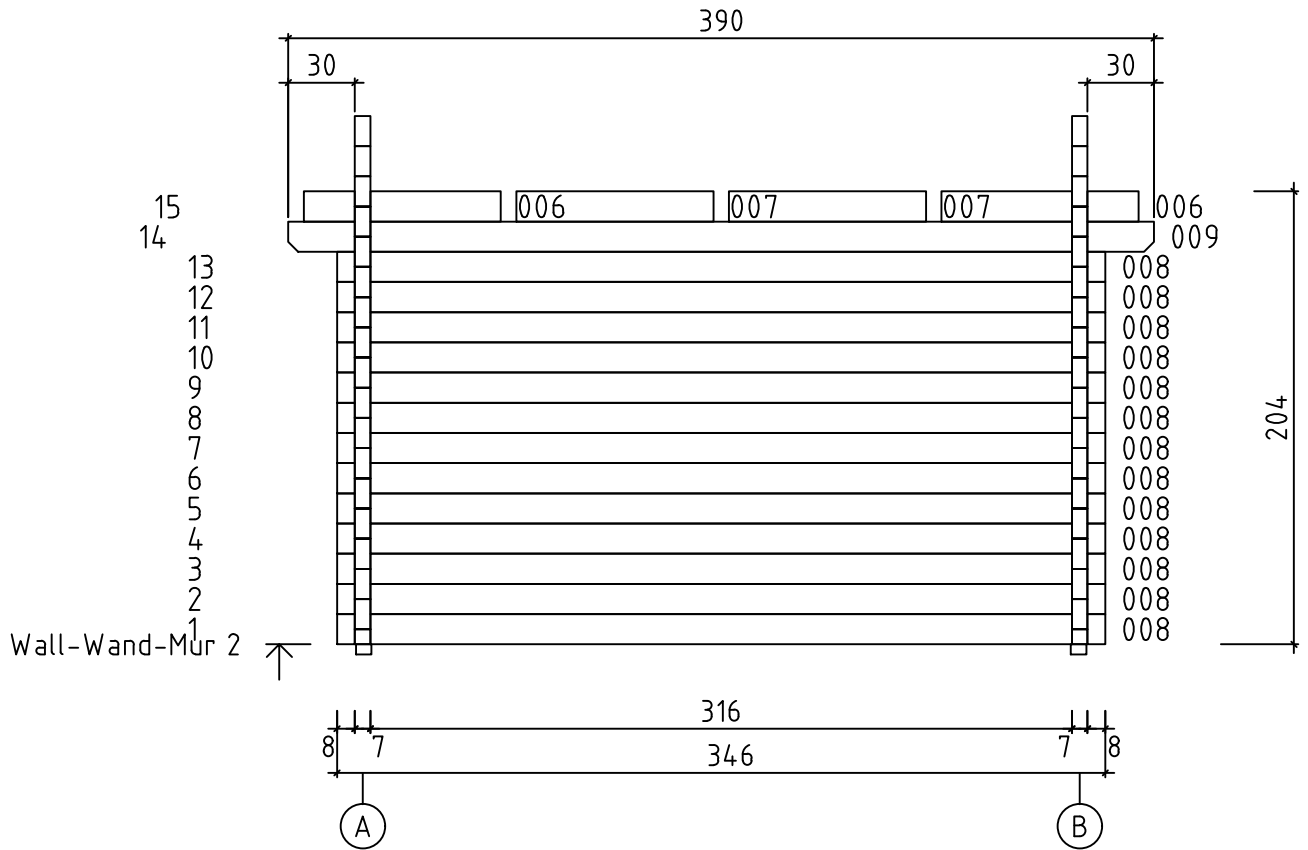
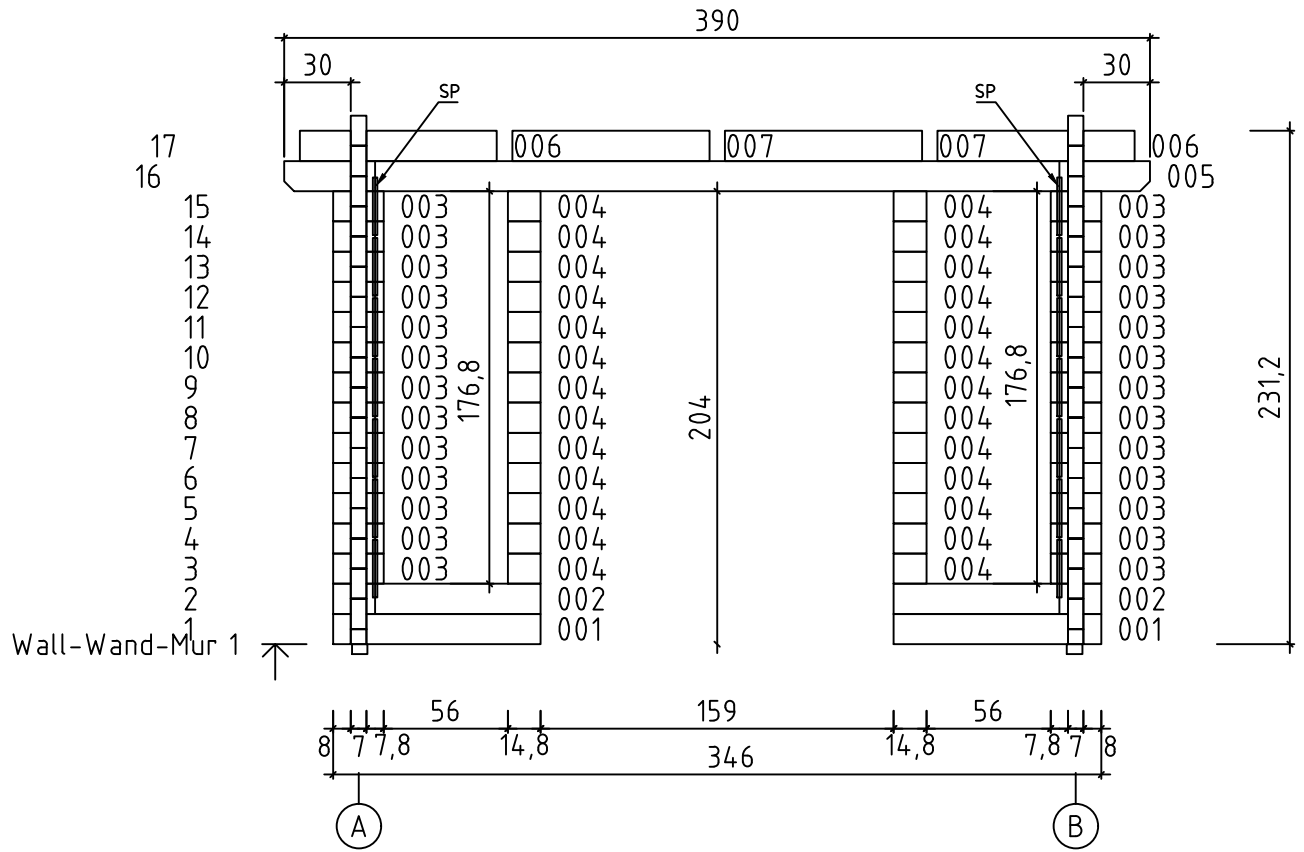


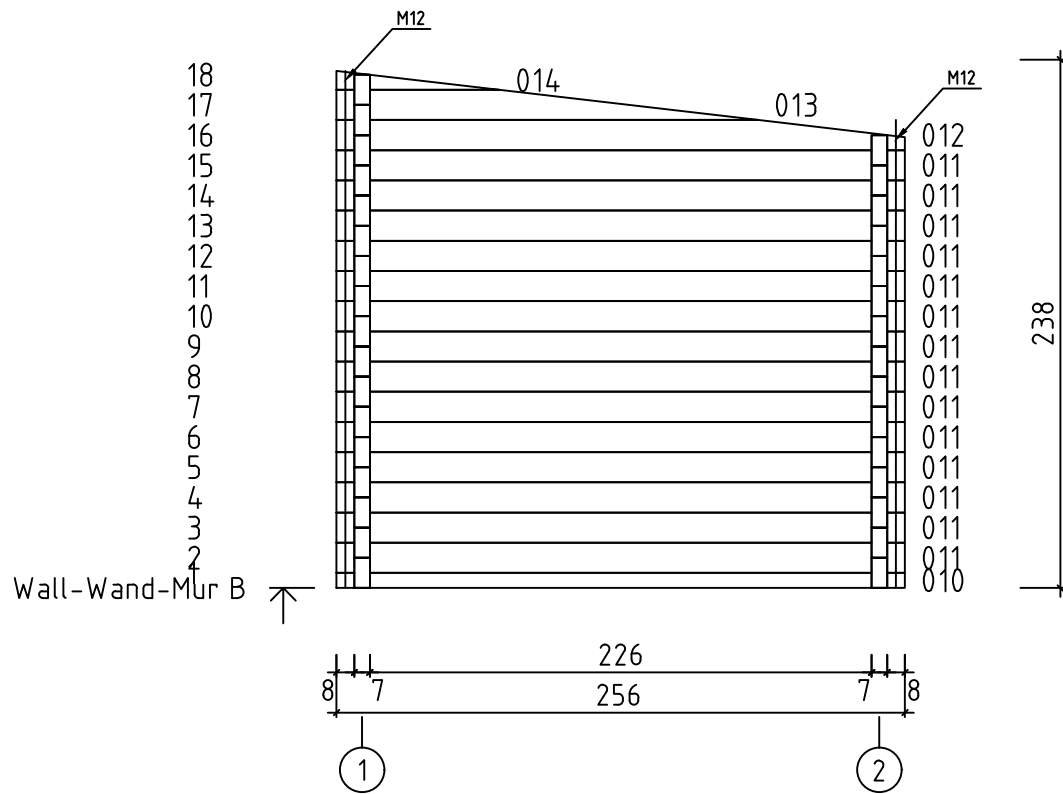
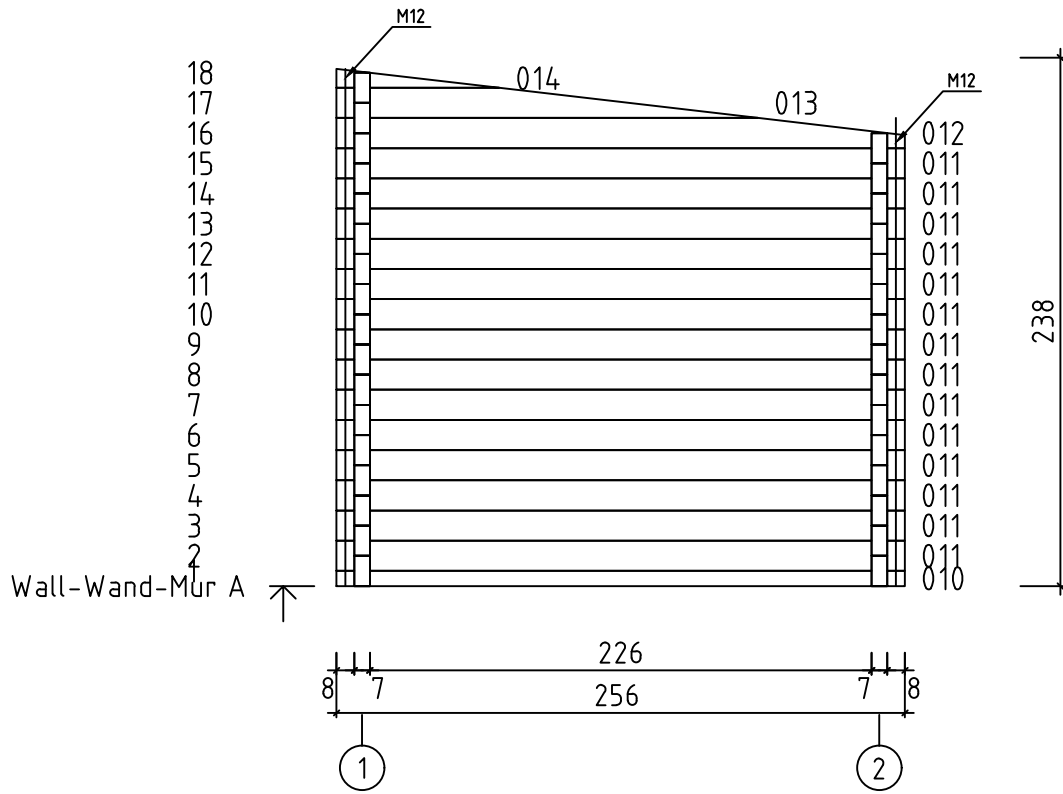
BARBADOS MINI 70, Art.Nr. 7010802  
RAFTERS PLAN - DACHSPARREN - PLAN DE CHEVRON



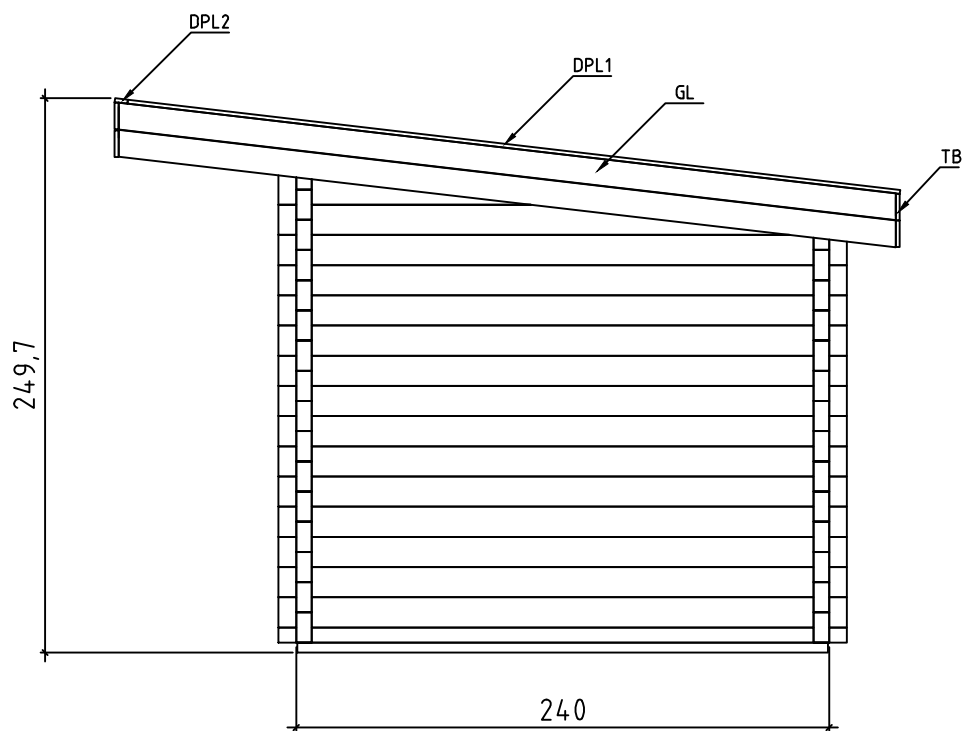
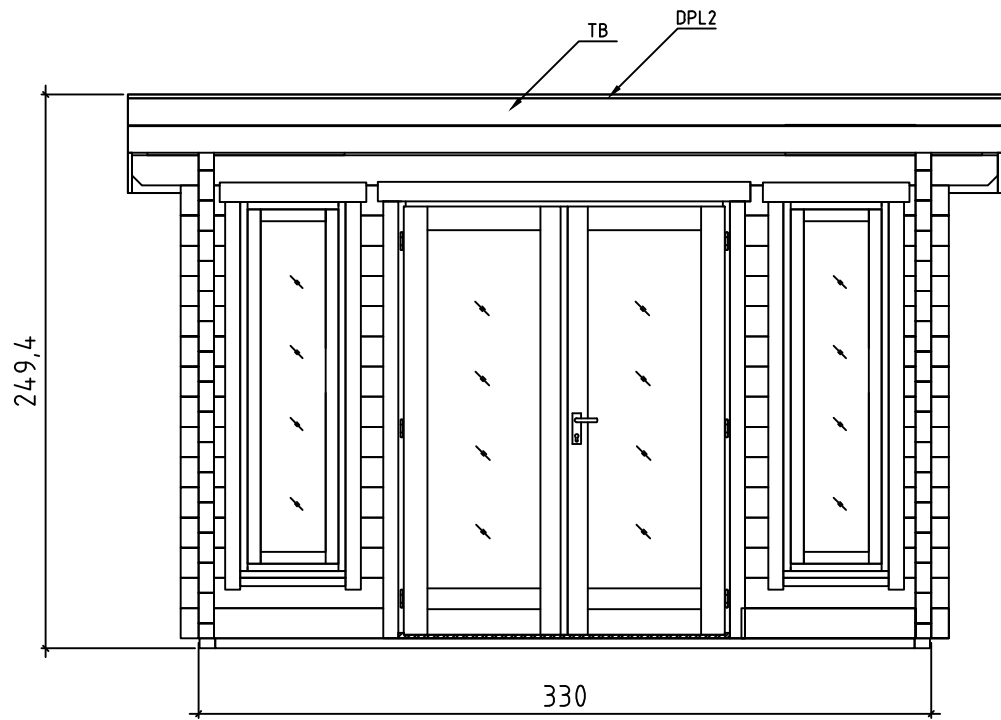
FLOOR BOARDS - FUSSBODENBRETTER - PLAN POSE PLANCHER

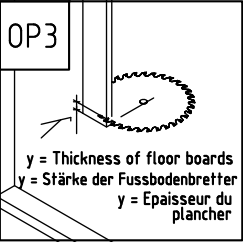
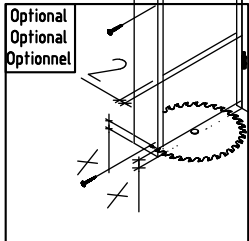
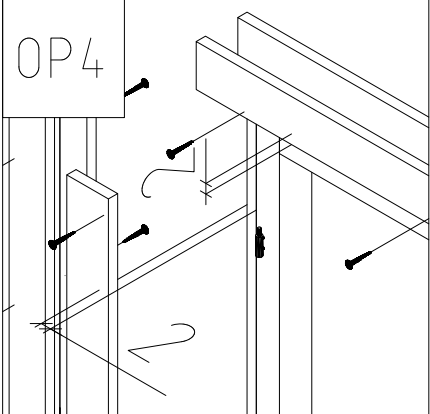
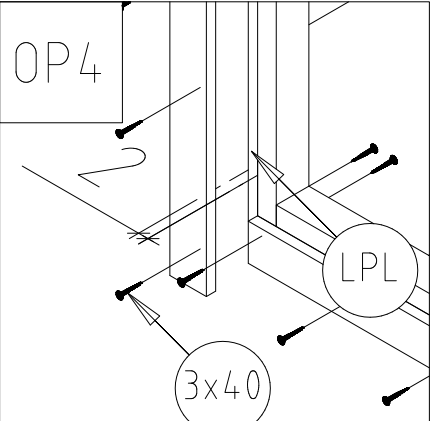
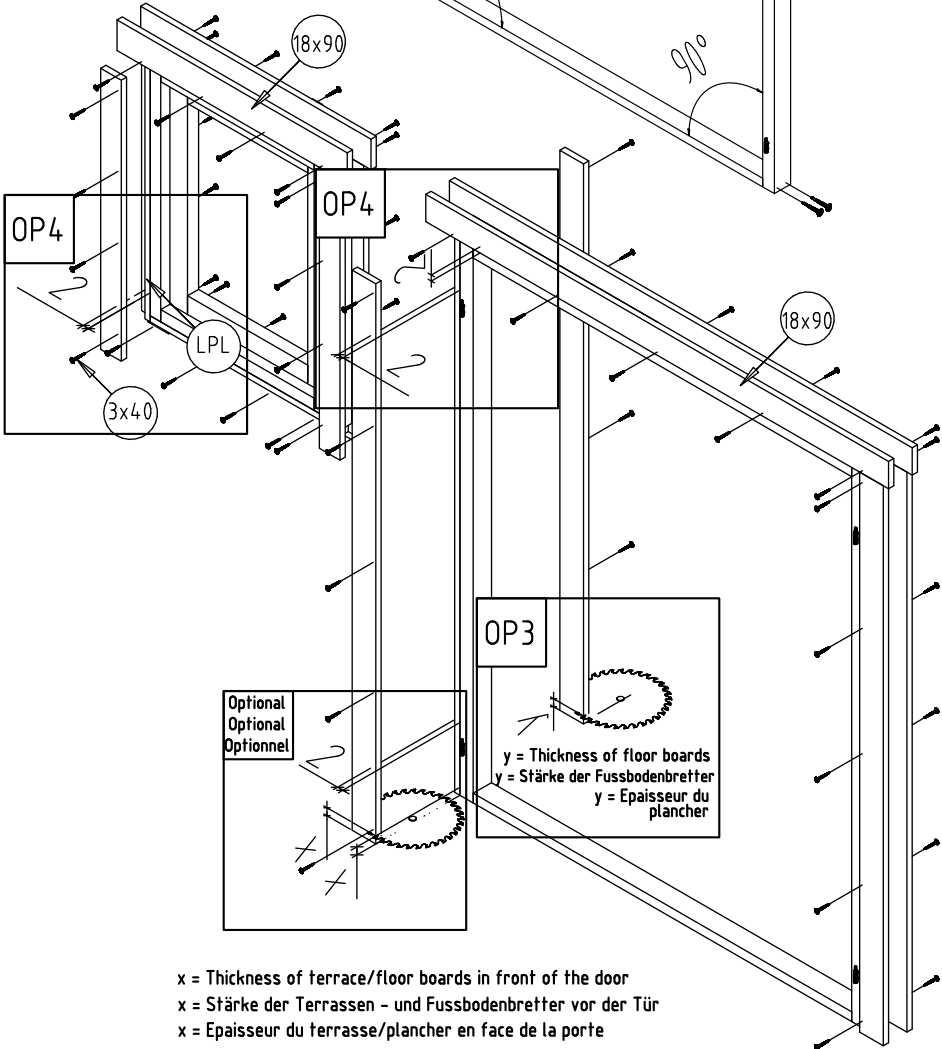
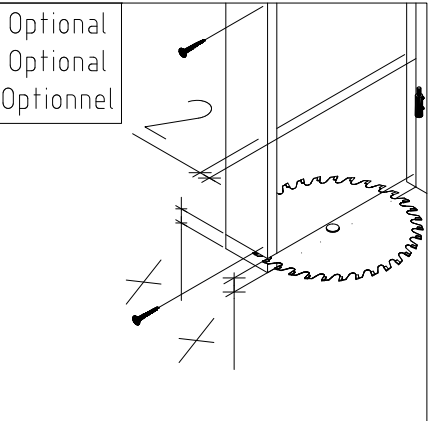
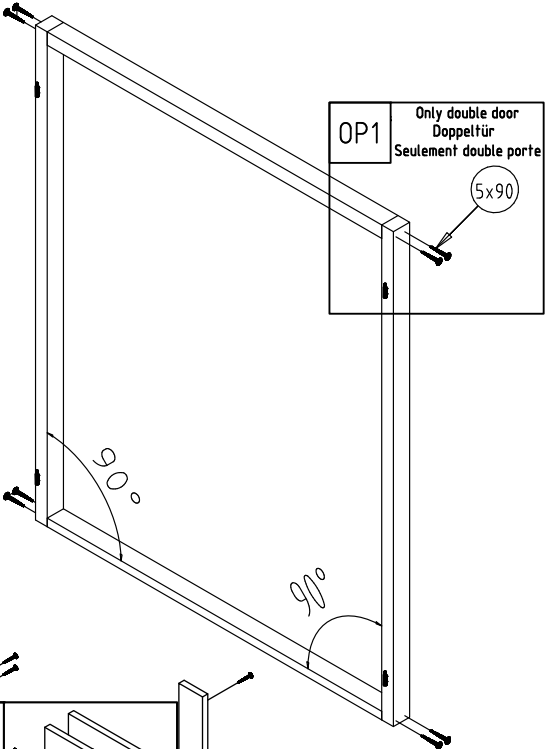
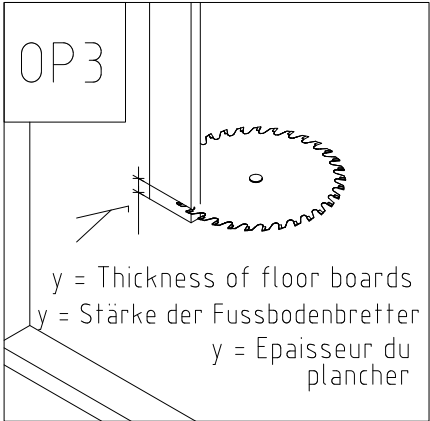
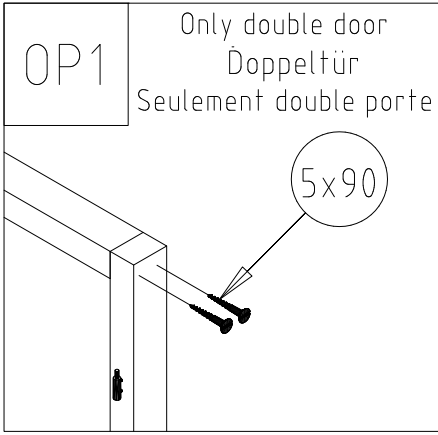












x = Thickness of terrace/floor boards in front of the door  
x = Stärke der Terrassen - und Fussbodenbretter vor der Tür  
x = Epaisseur du terrasse/plancher en face de la porte

