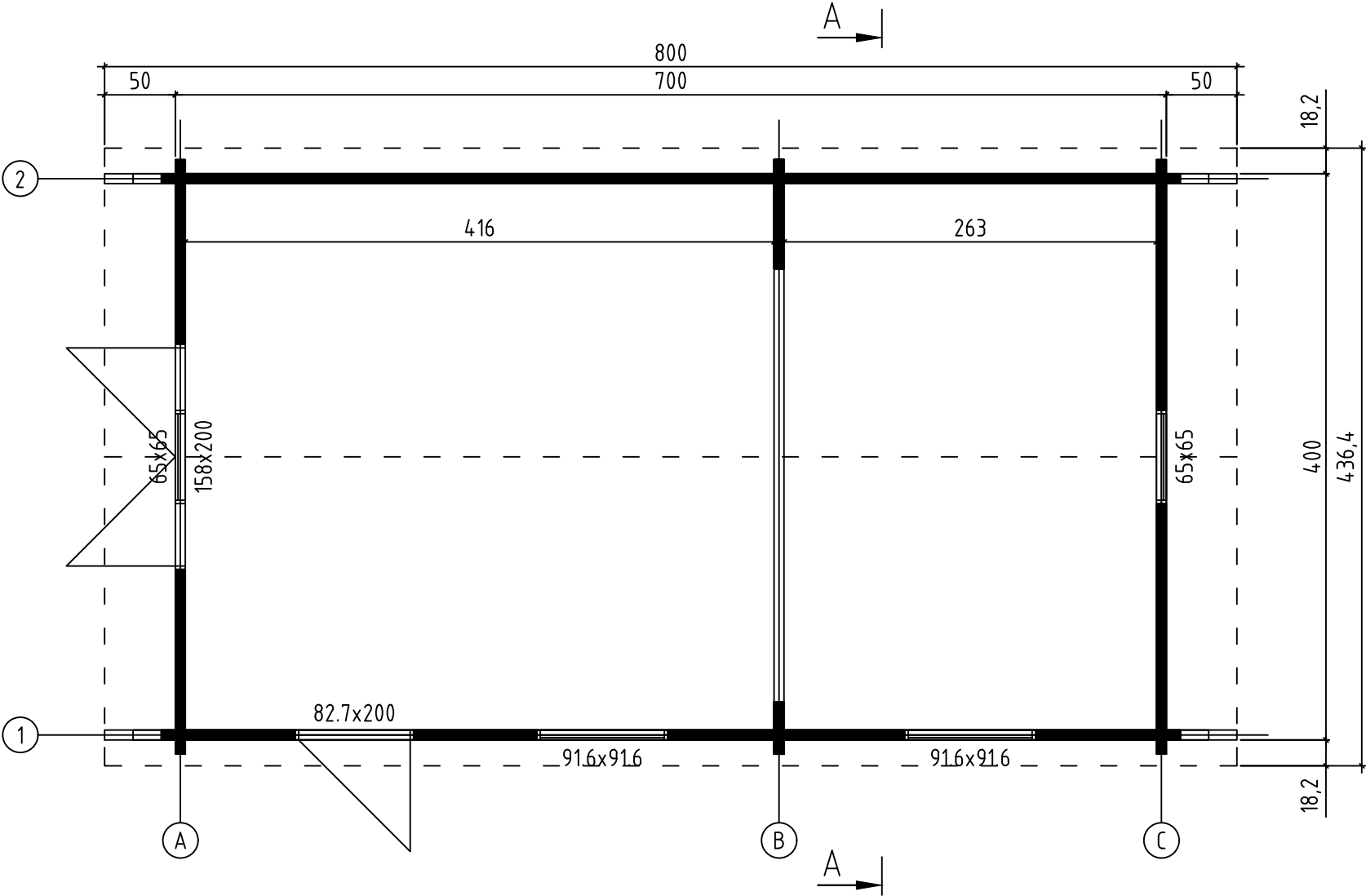


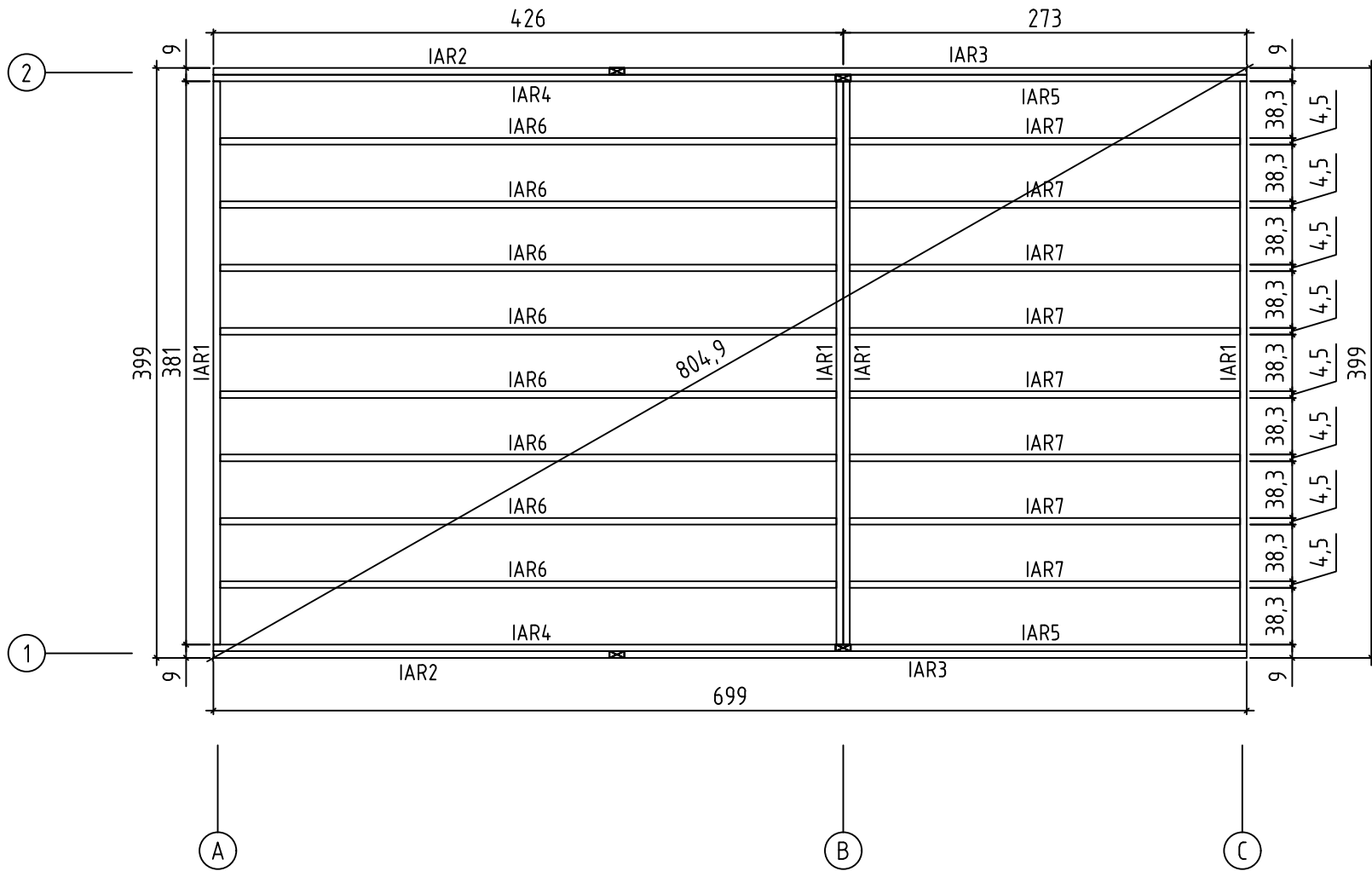
*MAIPO*  
*Art.Nr. 702841*



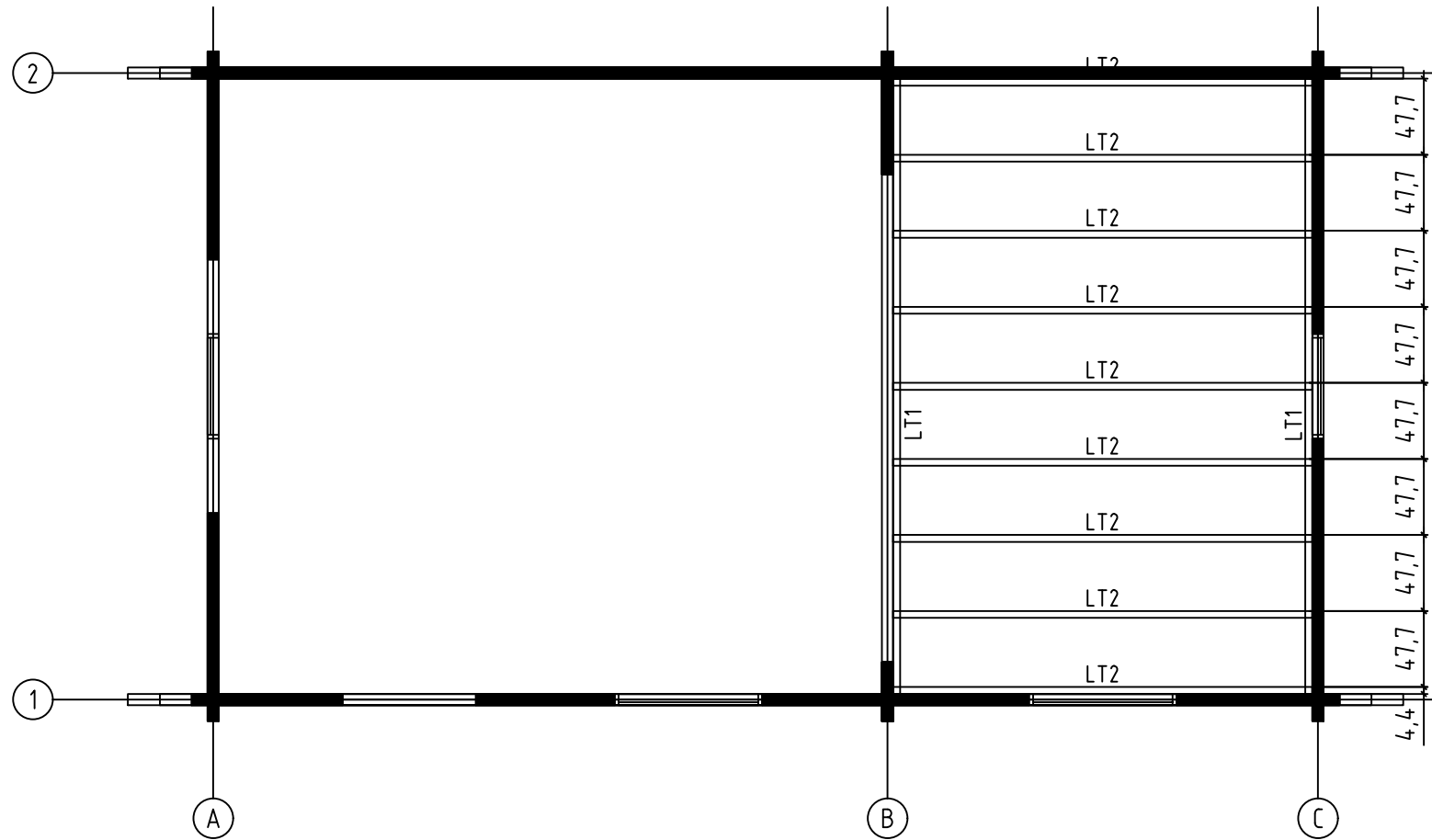
MAIPO, Art.No.702841  
GROUNDPLAN - GRUNDPLAN - PLAN DE MASSE



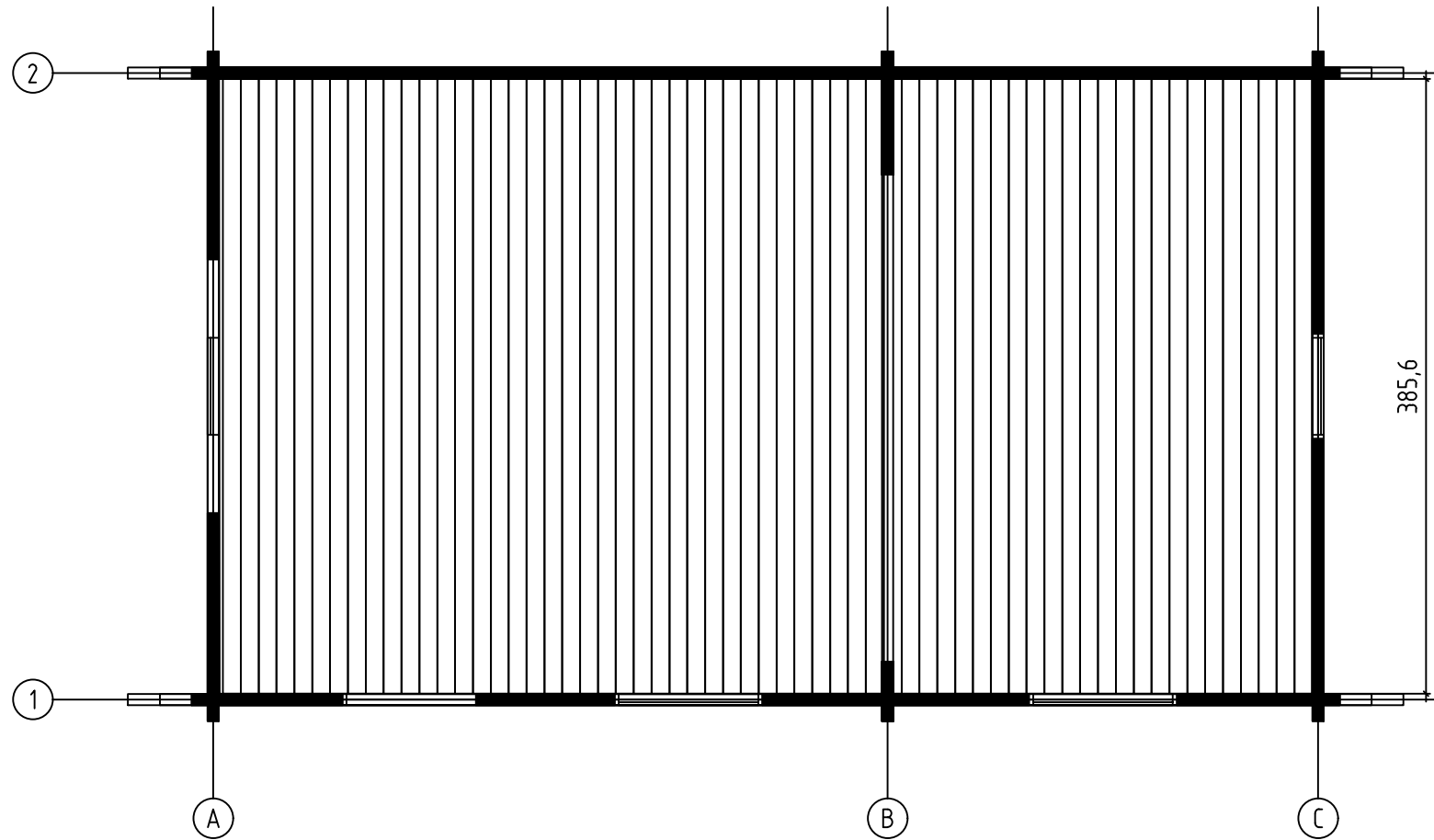
MAIPO, Art.No.702841  
 FOUNDATION - FUNDAMENT - FONDATION



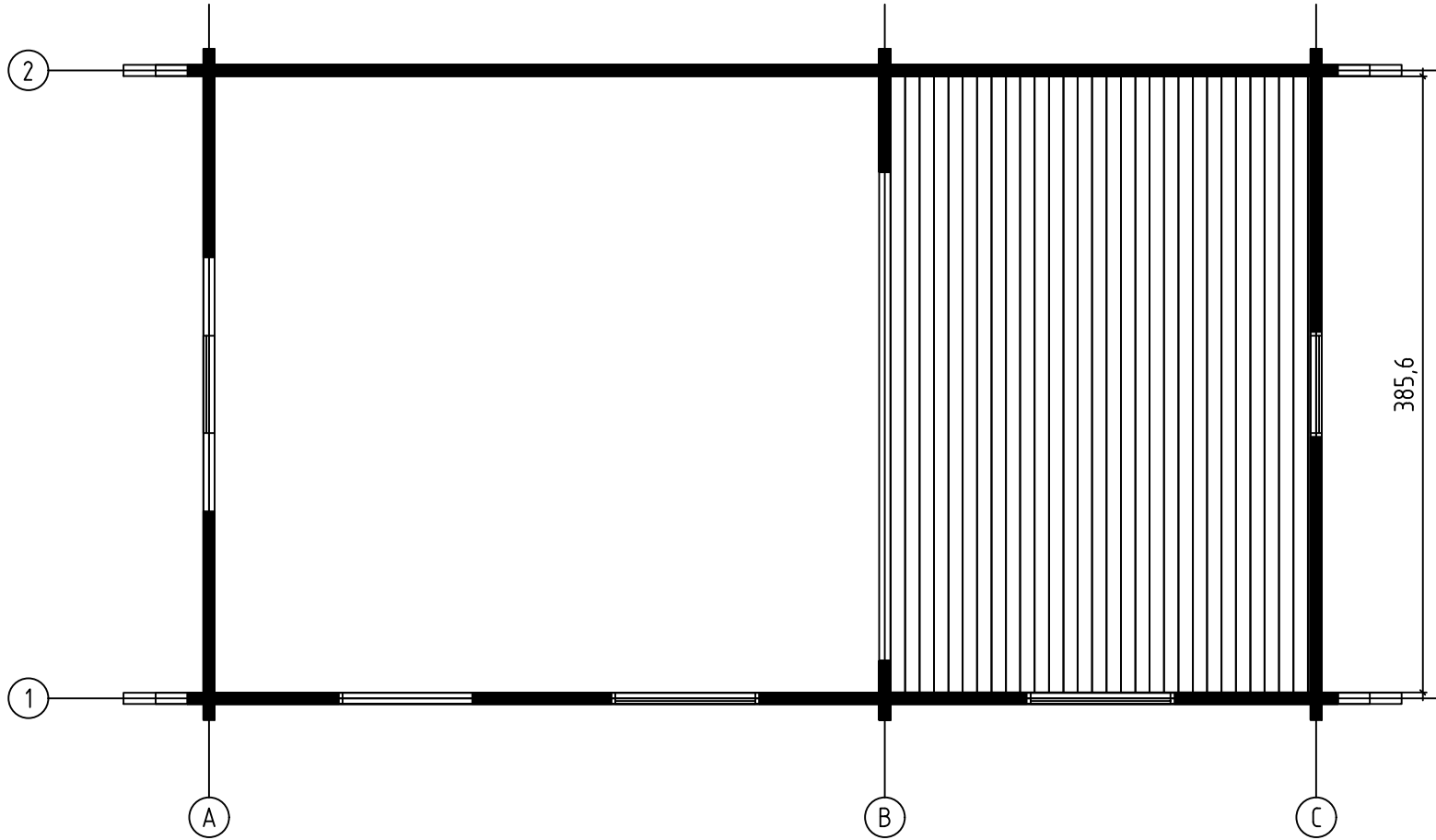
MAIPO, Art.No.702841  
MEZZANINE FLOOR JOISTS -HALBGESCHOSS BALKEN - SOLIVES DE PLANCHER MEZZANINE



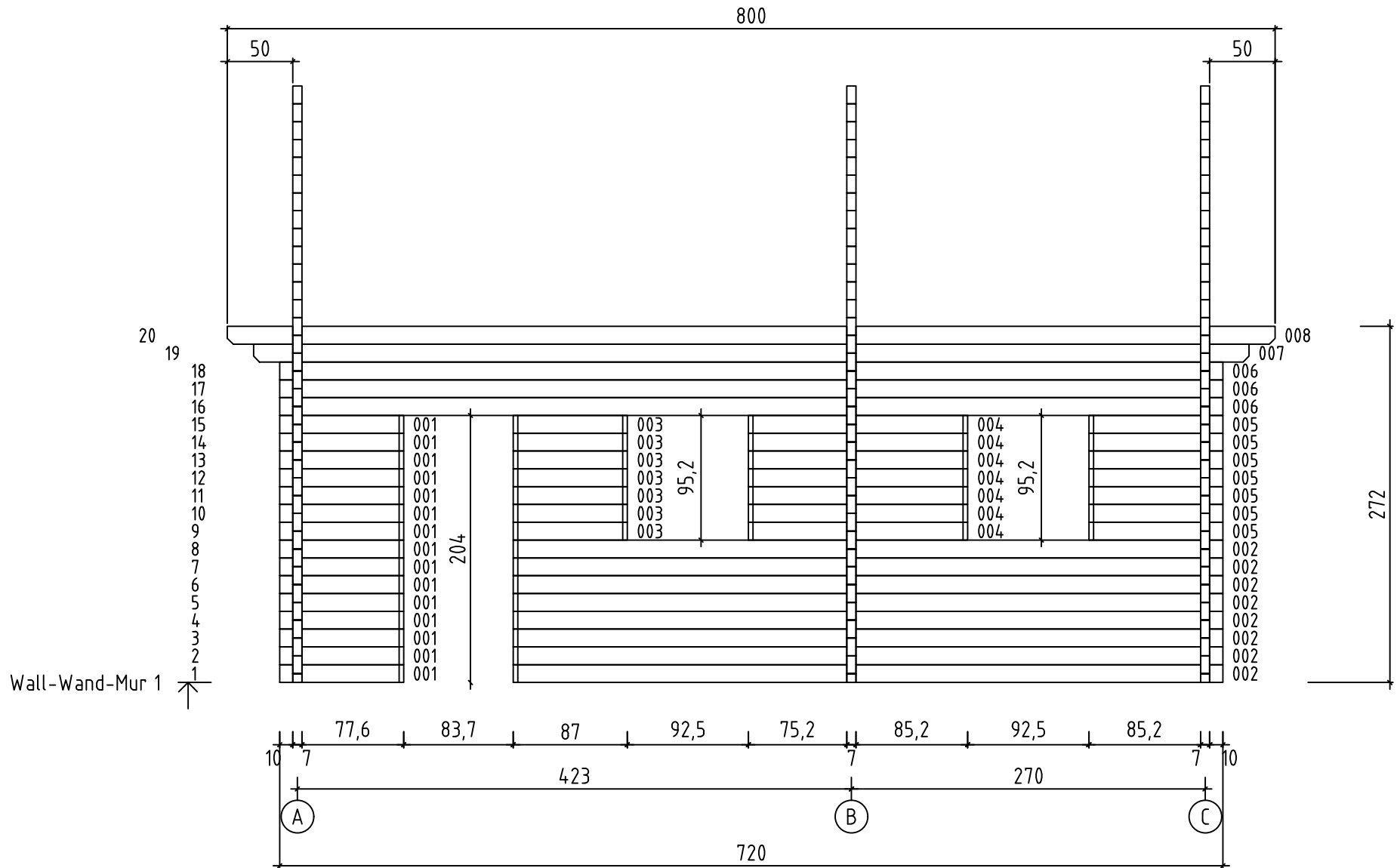
MAIPO, Art.No.702841  
GROUND FLOOR FLOOR BOARDS - FUSSBODENBRETTER ERSTE STOCK - PLAN POSE PLANCHER REZ DE CHAUSSEE



MAIPO, Art.No.702841  
FLOOR BOARDS 1'st FLOOR - FUSSBODENBRETTER ZWEITER STOCK - PLAN POSE PLANCHER PREMIER ETAGE



MAIPO, Art.No.702841



MAIPO, Art.No.702841

800

50

50

20

19

18

17

16

15

14

13

12

11

10

9

8

7

6

5

4

3

2

1

008

007

006

006

006

006

006

006

006

006

006

006

006

006

006

006

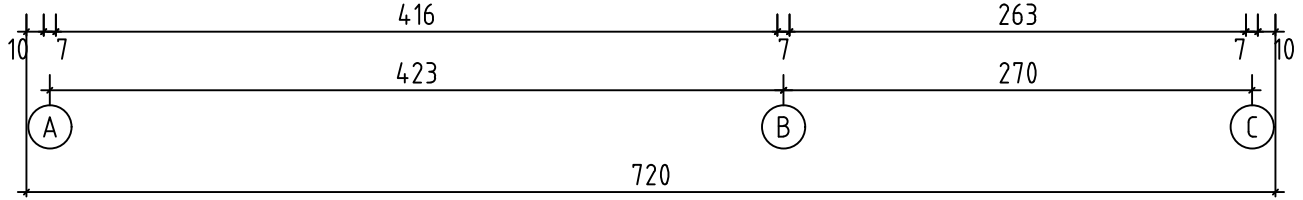
006

006

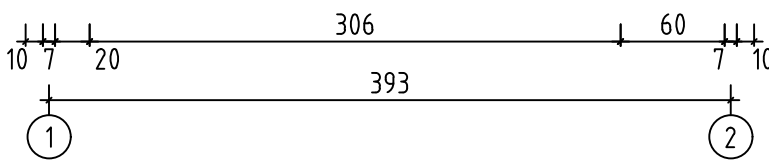
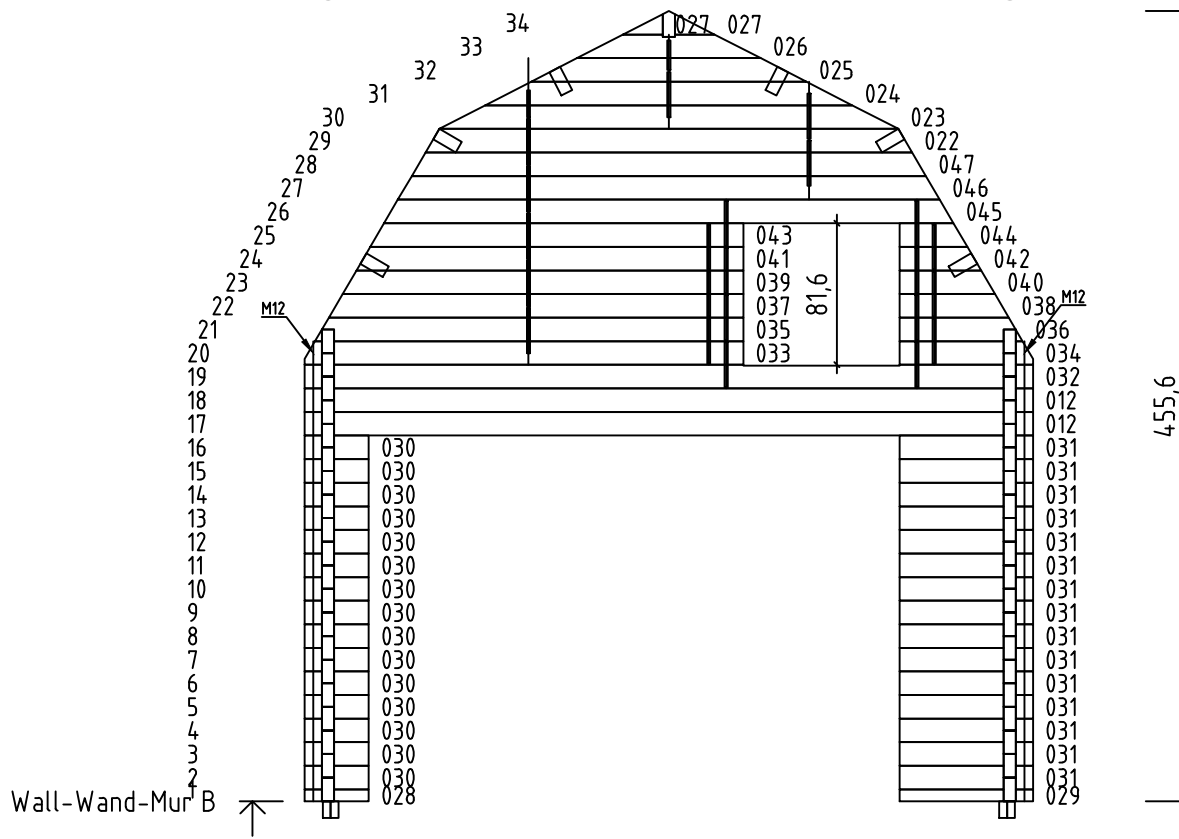
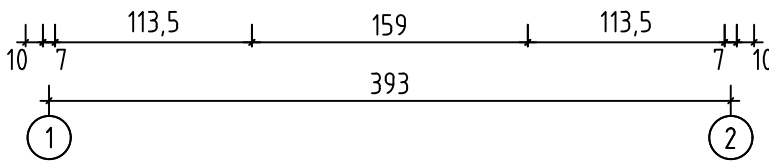
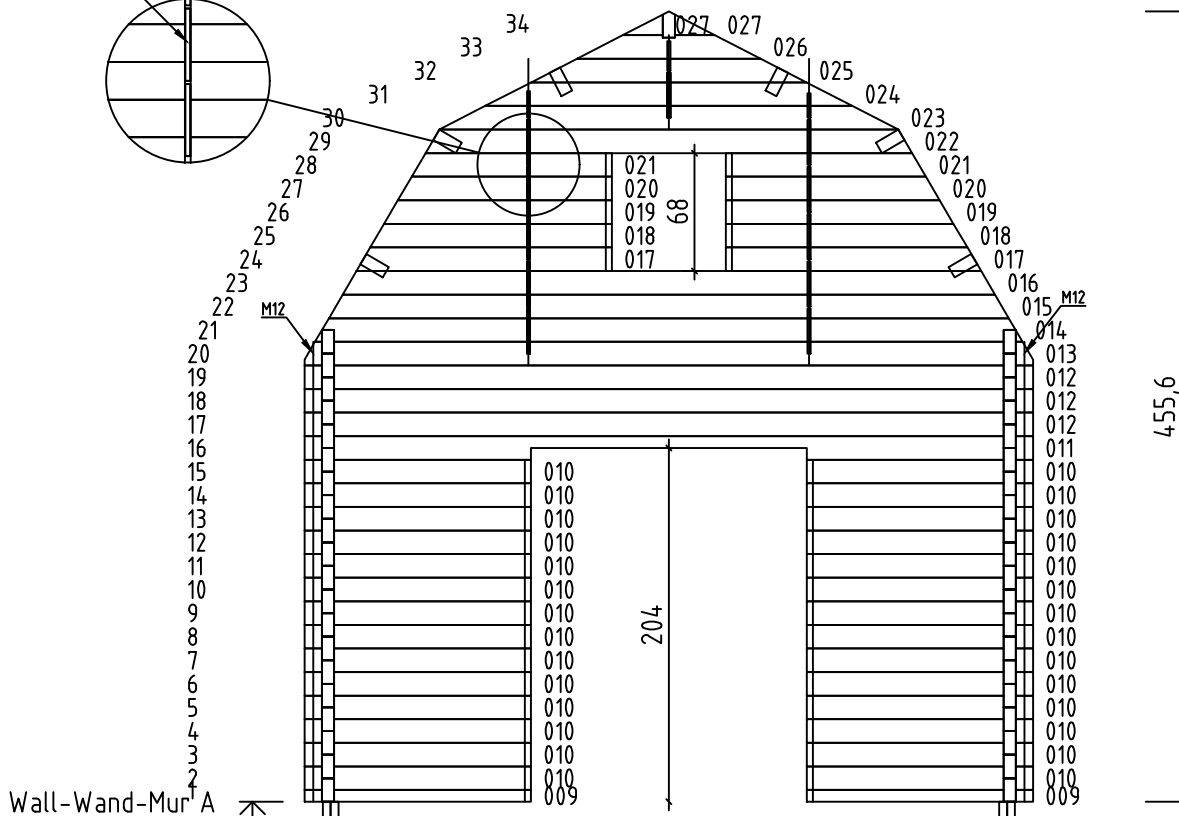
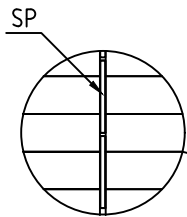
006

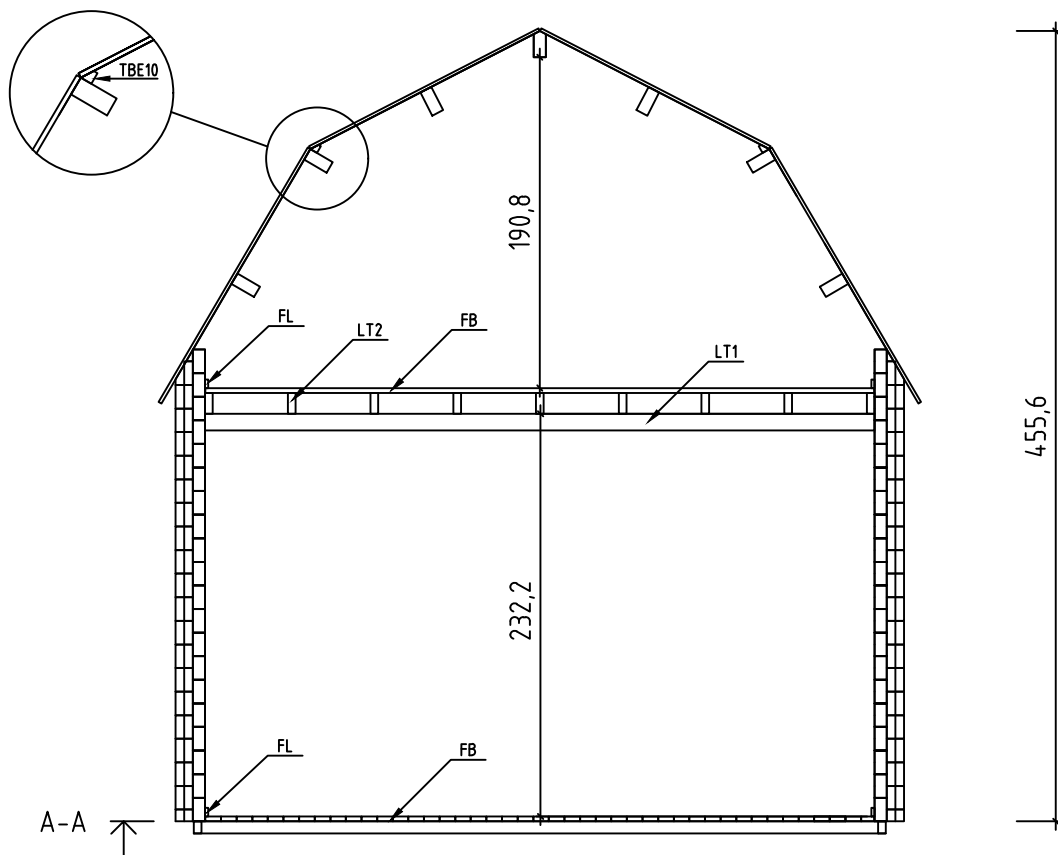
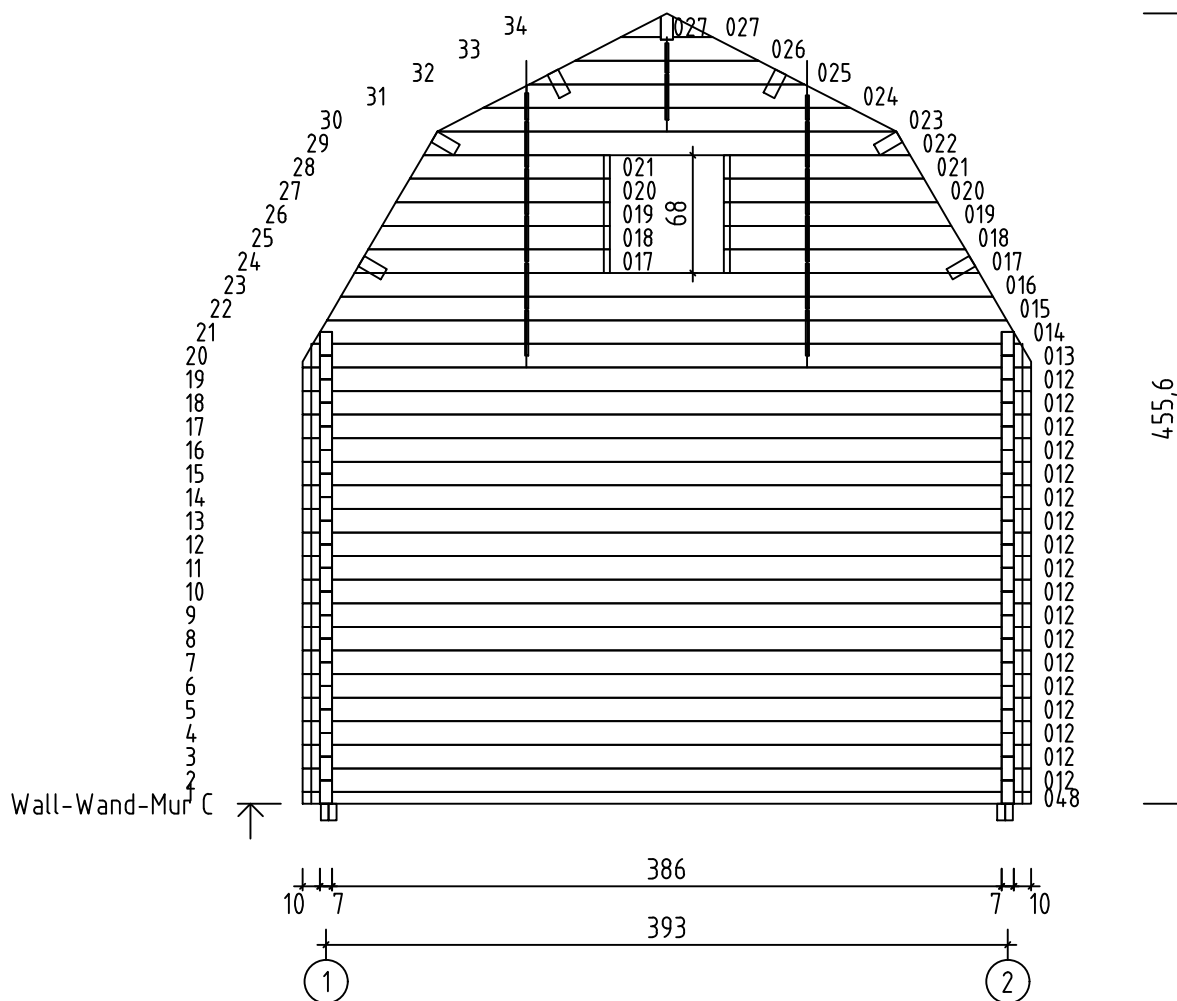
272

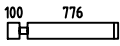
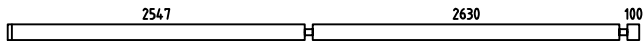
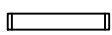
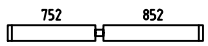
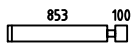
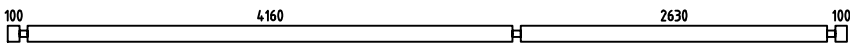
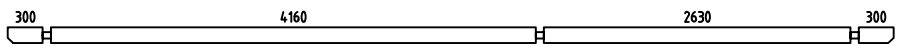
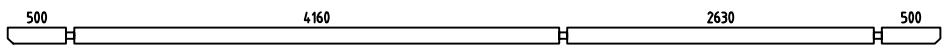
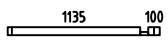
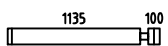
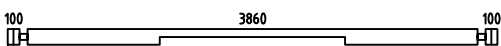
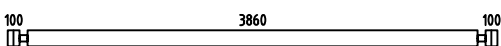
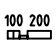
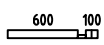
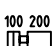
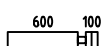
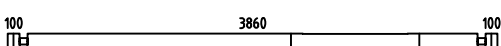
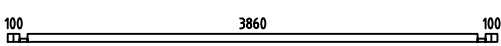
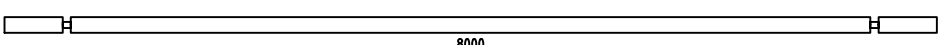
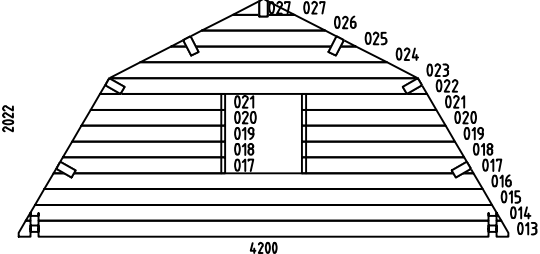
Wall-Wand-Mur 2




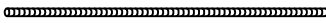

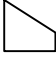

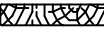





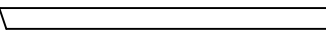
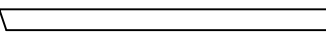






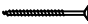
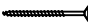



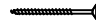
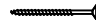

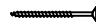

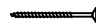
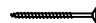

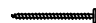



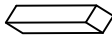
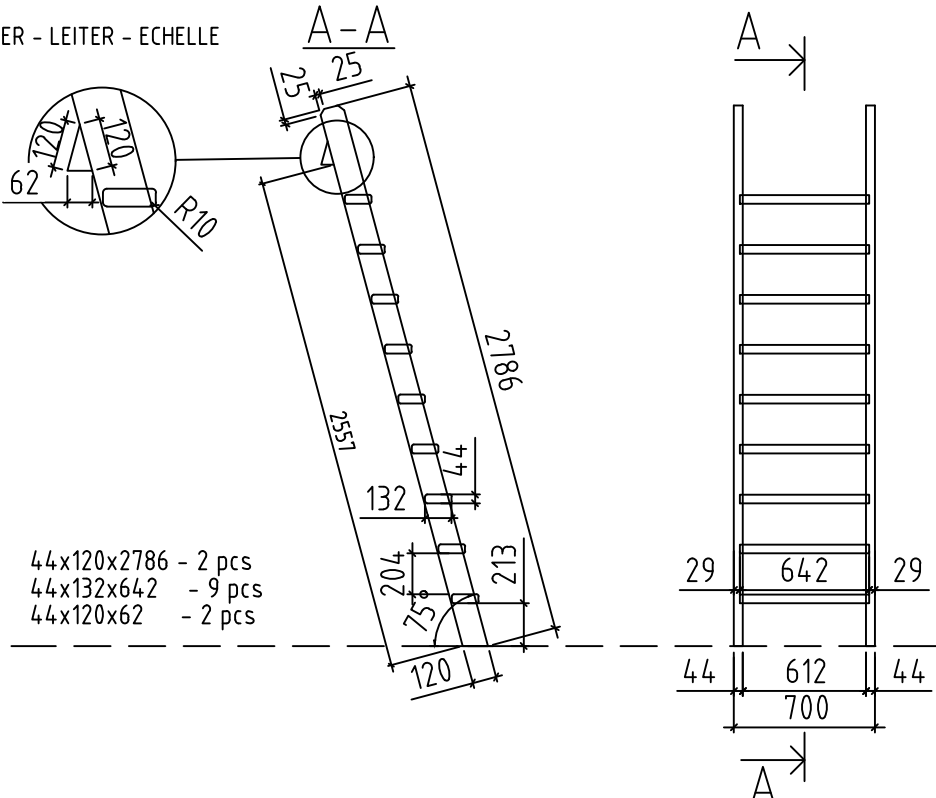


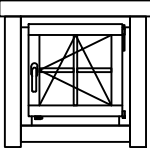
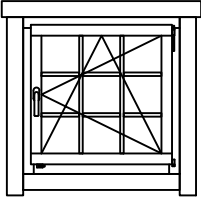
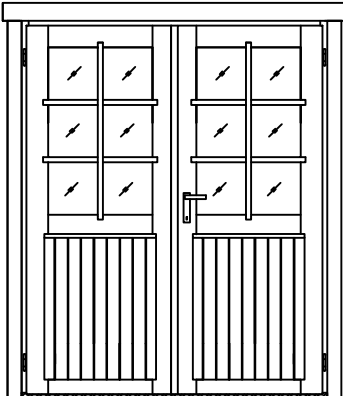
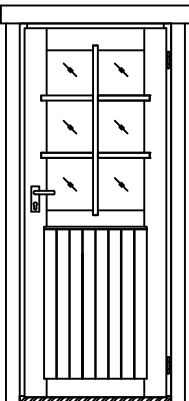


Pos	MAIPO, Art.No.702841 Piece list - Stückliste - Liste des pieces	Q	P (mm)	L (mm)
001		15	70x136	946
002		8	70x136	5417
003		7	70x136	870
004		7	70x136	1674
005		7	70x136	1023
006		21	70x136	7200
007		2	70x136	7600
008		2	70x136	8000
009		2	70x68	1305
010		28	70x136	1305
011		1	70x136	4200
012		23	70x136	4200
028		1	70x68	370
029		1	70x68	770
030		15	70x136	370
031		15	70x136	770
032		1	70x136	4200
048		1	70x68	4200
		1	70x136	8000
WA-1		1		

Pos	MAIPO, Art.No.702841 Piece list - Stückliste - Liste des pieces	Q	P (mm)	L (mm)
WB-1		1		
WC-1		1		
IAR4	FOUNDATION - FUNDAMENT - FONDATION 	2	45x96	4310
IAR3	FOUNDATION - FUNDAMENT - FONDATION 	2	45x96	4310
IAR6	FOUNDATION - FUNDAMENT - FONDATION 	8	45x96	4170
IAR1	FOUNDATION - FUNDAMENT - FONDATION 	4	45x96	3810
IAR5	FOUNDATION - FUNDAMENT - FONDATION 	2	45x96	2780
IAR2	FOUNDATION - FUNDAMENT - FONDATION 	2	45x96	2780
IAR7	FOUNDATION - FUNDAMENT - FONDATION 	8	45x96	2640
LT1	MEZZANINE FLOOR JOISTS - HALBGESCHOSS BALKEN - SOLIVES DE PLANCHER MEZZANINE 	2	45x96	3860
LT2	MEZZANINE FLOOR JOISTS - HALBGESCHOSS BALKEN - SOLIVES DE PLANCHER MEZZANINE 	9	44x120	2630
PR11	ROOF BEAM - DACHBALKEN - PANNE DE TOIT 	1	70x170	8000
PR21	ROOF BEAM - DACHBALKEN - PANNE DE TOIT 	6	70x170	8000
PTL-1	FLOOR BOARDS - FUSSBODENBRETTER - LAME DE PLANCHER 	95	90x18	3856
	ROOF BOARDS - DACHBRETTER - VOLIGES 	178+2	90x18	1700
	ROOF BOARDS - DACHBRETTER - VOLIGES 	178+2	90x18	1487
FL-1	FLOOR FILLET-FUSSBODENLEISTE - CORNIERE DE FINITION DU PLANCHER 		15x40	42
DPL-1	ROOFING FELT FILLET - DACHPAPPENLEISTE - BAGUETTE DE FIXATION DU FEUTRE BITUMEUX 	4	18x58	1502
DPL-2	ROOFING FELT FILLET - DACHPAPPENLEISTE - BAGUETTE DE FIXATION DU FEUTRE BITUMEUX 	4	18x58	1755

Pos	MAIPO, Art.No.702841 Piece list - Stückliste - Liste des pieces	Q	P (mm)	L (mm)
M12-1	TREADED ROD M12 - GEWINDESTANGE M12 - TIGE FILETÉE M12 	6		670
M12-2	TREADED ROD M12 - GEWINDESTANGE M12 - TIGE FILETÉE M12 	6		2000
TBE10-1	FIXING FILLET - FIXIRUNGSLEISTE - PROFIL DE FIXATION 	4	45x45	500
TBE10-2	FIXING FILLET - FIXIRUNGSLEISTE - PROFIL DE FIXATION 	2	45x45	2630
TBE10-3	FIXING FILLET - FIXIRUNGSLEISTE - PROFIL DE FIXATION 	2	45x45	4160
TB-1	EAVES BOARD - TRAUFBRETT - BANDEAU DE TOIT 	4	18x90	4000
DRV-1	ROOF EDGE REINFORCEMENT - DACHRANDVERSTÄRKUNG - CORNIERE DE RENFORT DE BORD DE TOIT 	4	28x34	4000
TBE6-1	FIXING FILLET FOR WINDOW - FIXIRUNGSLEISTE FÜR FENSTER - PROFIL DE FIXATION DES FENETRES 	4	28x34	650
TBE6-2	FIXING FILLET FOR WINDOW - FIXIRUNGSLEISTE FÜR FENSTER - PROFIL DE FIXATION DES FENETRES 	4	28x34	916
TBE6-1	FIXING FILLET FOR DOOR - FIXIRUNGSLEISTE FÜR TÜR - PROFIL DE FIXATION DES PORTES 	2	28x34	1930
TBE6-2	FIXING FILLET FOR DOOR - FIXIRUNGSLEISTE FÜR TÜR - PROFIL DE FIXATION DES PORTES 	2	28x34	2000
GL-1	GABLE MOULDING - GIEBELLEISTE - PLANCHE DE RIVE 	4	18x120	1502
GL-2	GABLE MOULDING - GIEBELLEISTE - PLANCHE DE RIVE 	4	18x120	1755
KL4	LENGTHENING BOLT FOR TREADED ROD - VERLÄNGERUNGSMUTTER FÜR GEWINDESTANGE - MANCHON DE RACCORDEMENT DE TIGE FILETÉE 	6		
KL1	DRIVE NUT TREADED ROD - EINSHLAGMUTTER FÜR GEWINDESTANGE - ÉCROU A FRAPPER POUR TIGE FILITÉE 	6		
KL2	DRIVE NUT TREADED ROD - EINSHLAGMUTTER FÜR GEWINDESTANGE - ÉCROU A FRAPPER POUR TIGE FILITÉE 	6		
KL3	NUT FOR TREADED ROD - MUTTER FÜR GEWINDESTANGE - ÉCROU POUR TIGE FILETÉE 	6		
HS12	SCREW FOR GABLE SEGMENT - SCHRAUBEN FÜR DECKBLATT - VIS POUR FIXATION LOSANGE DE FINITION 	4	3.5x35	
HS25	SCREW FOR FLOOR BOARDS - SCHRAUBEN FÜR FUSSBODENBRETTTER VIS D'ASSEMBLAGE DES LAMES DE PLANCHER 	930	3.5x50	
HS84	SCREW FOR FIXING FILLET - SCHRAUBEN FÜR FIXIRUNGSLEISTE - VIS POUR PROFIL DE FIXATION 	48	3.5x50	
HS16	SCREW FOR GABLE MOULDING - SCHRAUBEN FÜR GIEBELLEISTE - VIS DE FIXATION POUR PLANCHE DE RIVE 	48	3.5x50	
HS58	SCREW FOR MEZZANINE FLOOR JOISTS - SCHRAUBEN FÜR HALBGESCHOSS BALKEN - VIS DE FIXATION SOLIVES DE PLANCHER MEZZANINE 	56	4.5x80	
NFD	SCREW FOR ROOFING FELT FILLET - SCHRAUBEN FÜR DACHPAPPENLEISTE - VIS POUR BAGUETTE FIXATION FEUTRE BITUMEUX 	32	4x40	

Pos	MAIPO, Art.No.702841 Piece list - Stückliste - Liste des pieces	Q	P (mm)	L (mm)
HS32	SCREW FOR EAVES BOARDS - SCHRAUBEN FÜR TRAUFBRETTEN - VIS DE FIXATION POUR BANDEAU DE TOIT 	36	4x40	
HS26	SCREW FOR ROOF EDGE REINFORCEMENT - SCHRAUBEN FÜR DACHRANDVERSTÄRKUNG - VIS POUR RENFORT DE BORD DE TOIT 	36	4x40	
HS69	SCREW FOR FIXING FILLET - SCHRAUBEN FÜR FIXIRUNGSLEISTE - VIS POUR PROFIL DE FIXATION 	32	4x60	
HS36	SCREW FOR STEPLADDER - SCHRAUBE FÜR LEITER - VIS D'ASSEMBLAGE DES MARCHES DE L'ECHELLE 	46	4x60	
HS40	SCREW FOR 1. WALL BEAM - SCHRAUBE FÜR 1. BOHLENREIHE - VIS DE FIXATION DES FONDATIONS 	14	5x120	
HS39	SCREW FOR FUNDAMENT - SCHRAUBEN ZUR BEFESTIGUNG FUNDAMENT - VIS POUR FONDATION 	40	5x90	
HS44	SCREW FOR ROOF BEAMS - SCHRAUBEN FÜR DACHBALKEN - VIS POUR PANNE DE TOIT 	27	6x180	
HS15	SCREW FOR GABLE - SCHRAUBEN FÜR GIEBEL - VIS POUR FIXATION DES PIGNONS 	84	6x180	
	SCREW FOR DOORSTEP - SCHRAUBEN FÜR TÜRSCHWELLE - VIS DE FIXATION DU SEUIL DE PORTE 	5	4.5x65	
	ZN NAIL FOR FILLETS - ZN NÄGEL FÜR LEISTEN - POINTE POUR CORNIERE 	84	1.4x40	
NF2	ZN NAIL FOR ROOF - ZN NÄGEL FÜR DACHBRETTEN - POINTE POUR TOIT 	1110	2.1x50	
ORZ	MONTAGE SET FOR DOORS AND WINDOWS - MONTAGE-SET FÜR TÜREN UND FENSTER JEU DE MONTAGE	1		
GS	GABLE SEGMENT-DECKBLATT - LOSANGE DE FINITION 	2		
SP1	HIDDEN FIXING - HOLZDÜBEL - TOURILLON BOIS 	55		
LR	LADDER - LEITER - ECHELLE  <p>44x120x2786 - 2 pcs 44x132x642 - 9 pcs 44x120x62 - 2 pcs</p>	1		

Pos	MAIPO, Art.No.702841 Piece list - Stückliste - Liste des pieces	Q.	P (mm)	L (mm)
2+ A.4P	WINDOW-FENSTER-FENETRE 650x650 	2		
2+ A.9P	WINDOW-FENSTER-FENETRE 916x916 	2		
2+ TU.26P.bK	DOOR-TÜR-PORTE 1580x2000 	1		
2+ U.26P.bK	DOOR-TÜR-PORTE 827x2000 	1		