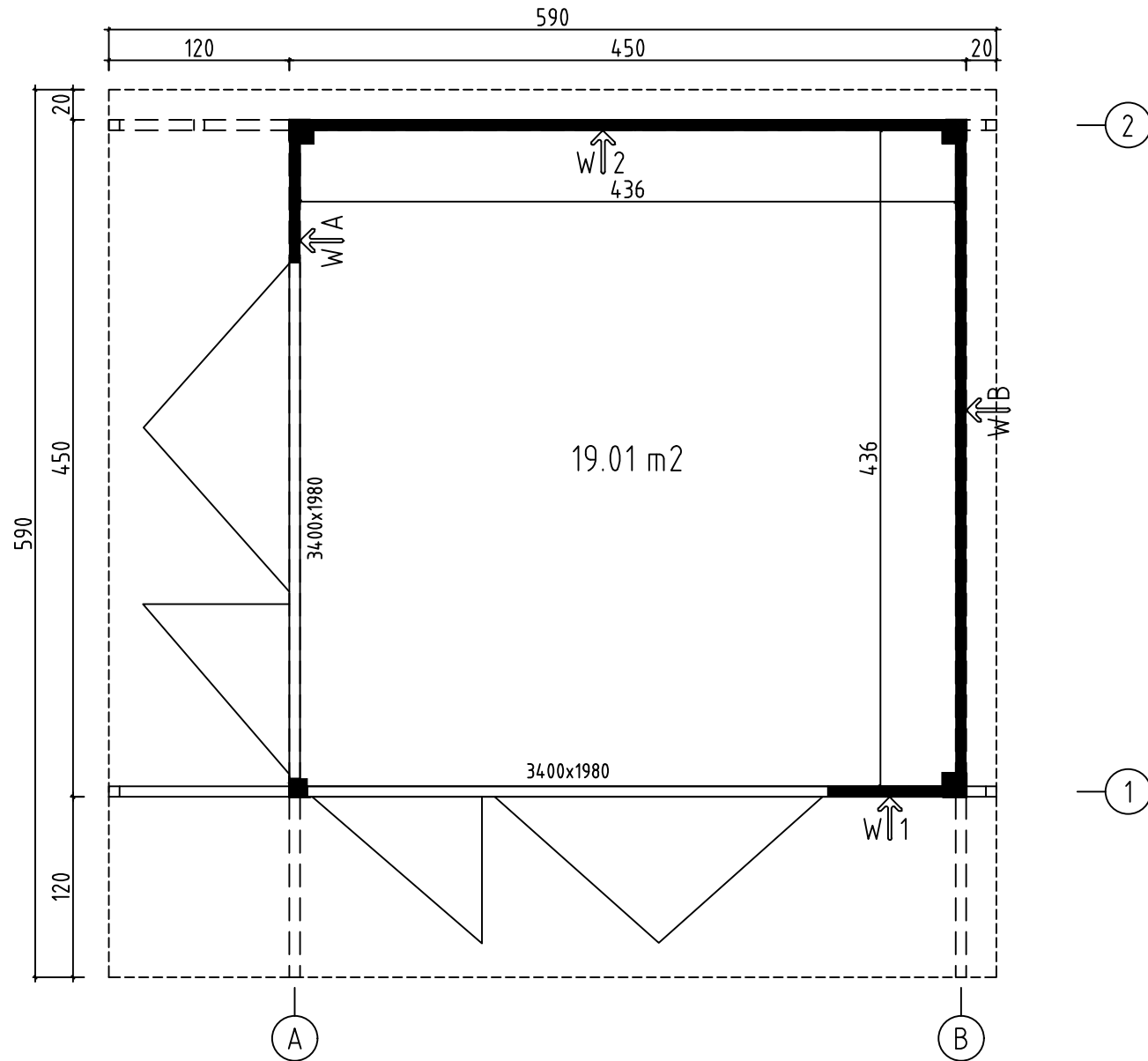


Domeo 9  
Art.Nr. 7015641



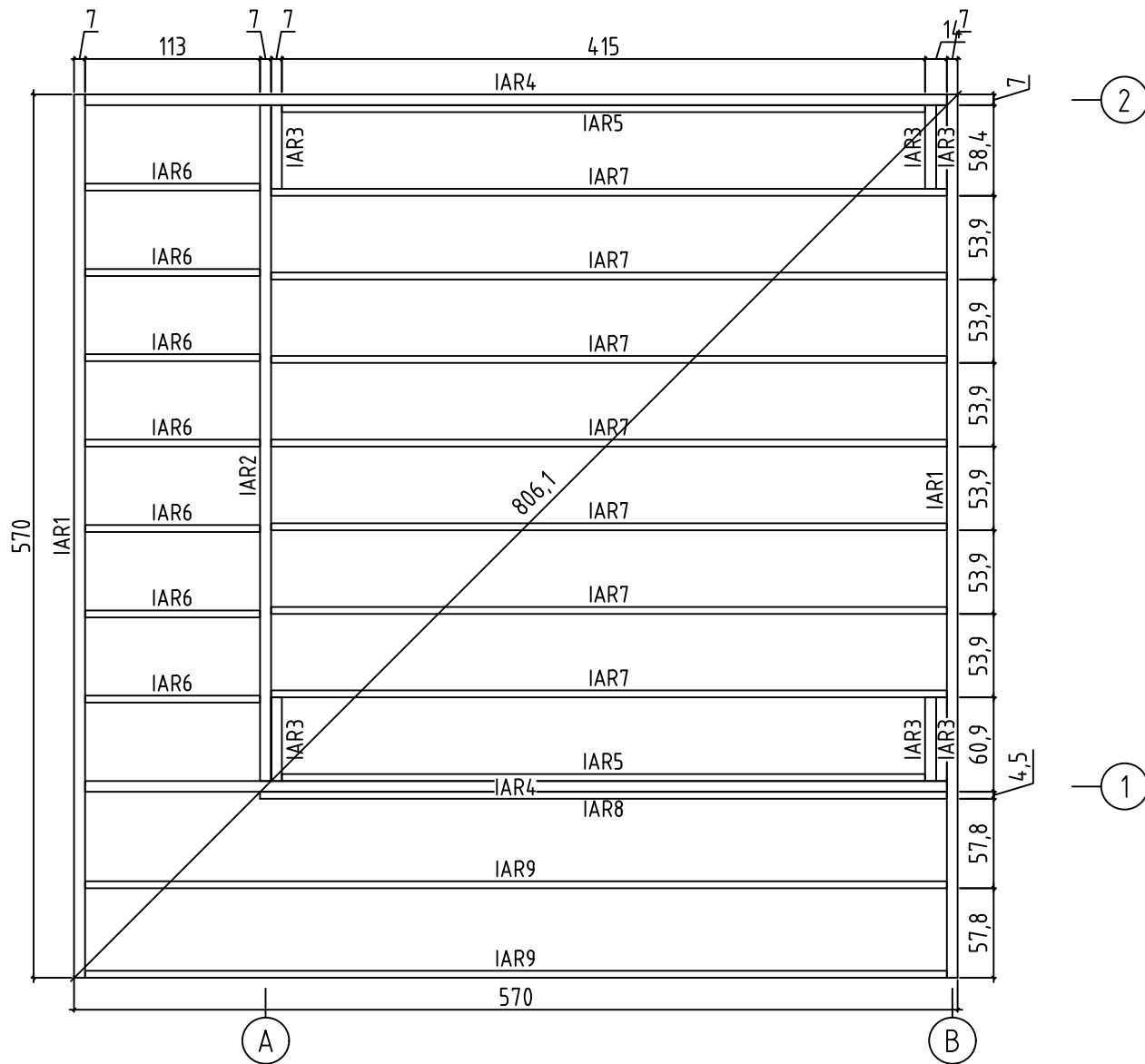
Domeo 9, Art.No.7015641

Groundplan - Grundplan - Plan de masse - Planimetria - Plattegrond - Põhiplaan



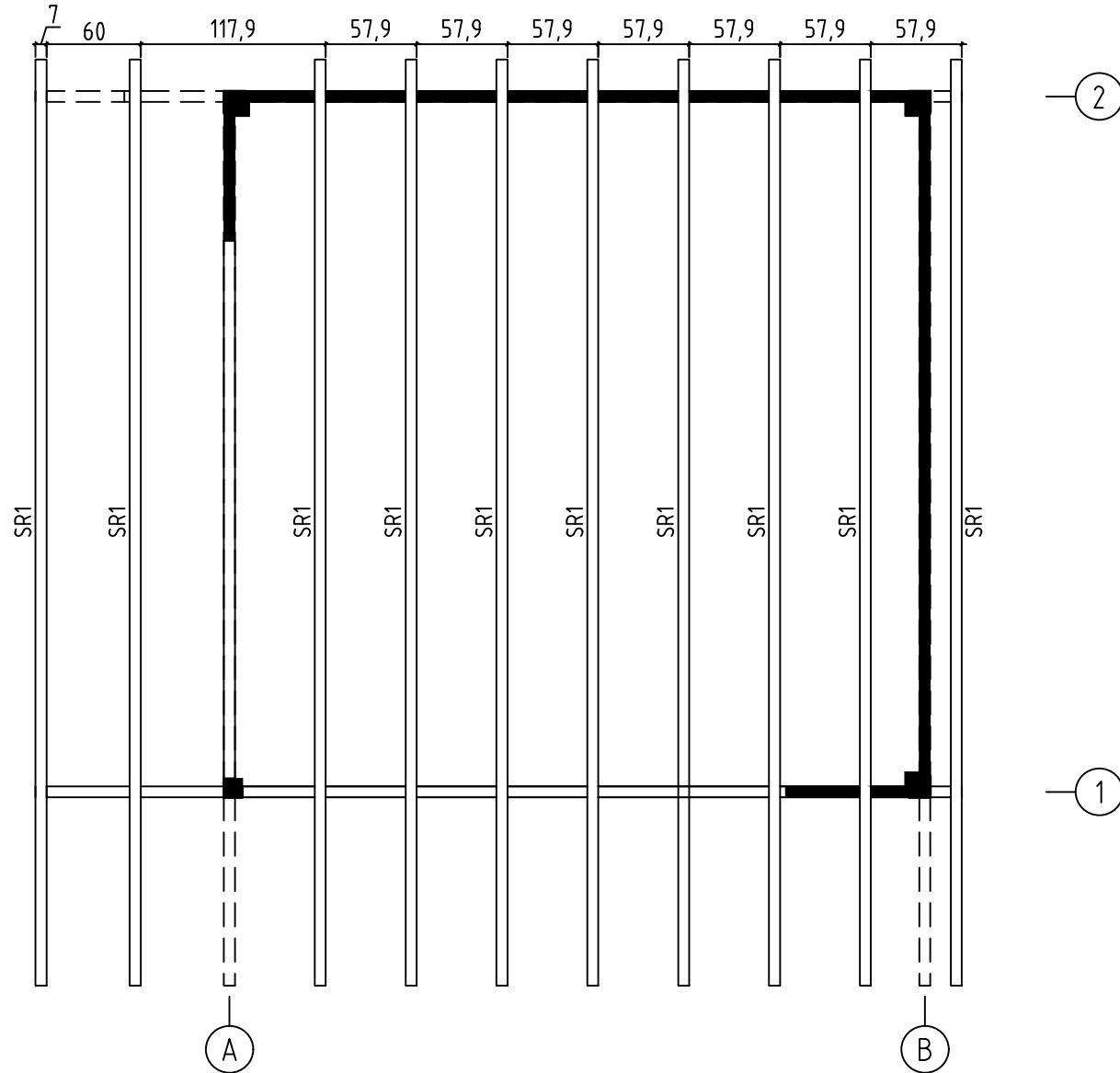
Domeo 9, Art.No.7015641

Foundation - Fundament - Fondation - Fondamenta - Fundering - Immutatud alusraam



Domeo 9, Art.No.7015641

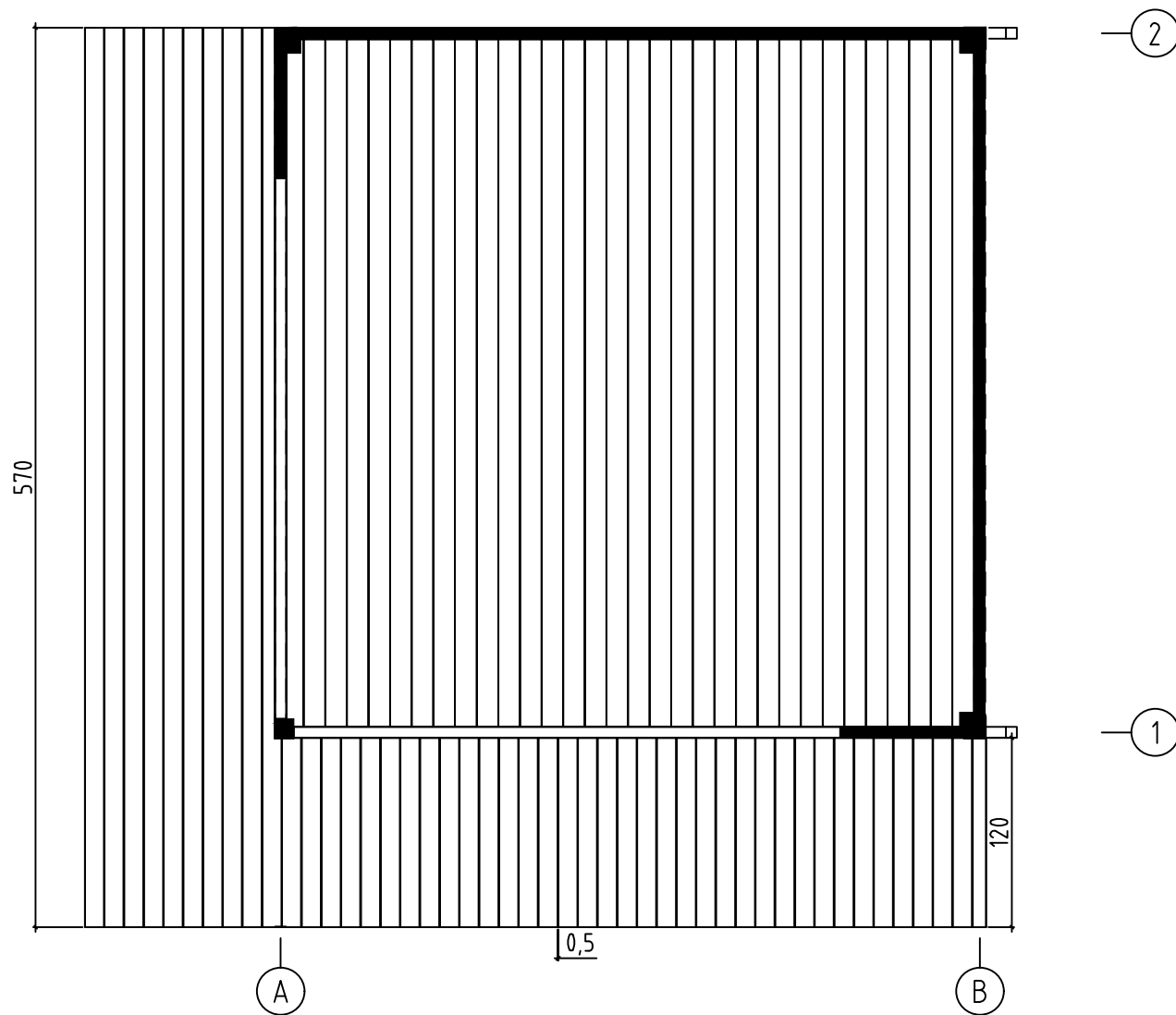
Rafters plan - Dachsparren - Plan de chevron - Piano di travi - Dak spar constructie plattegrond - Sarikaplaan



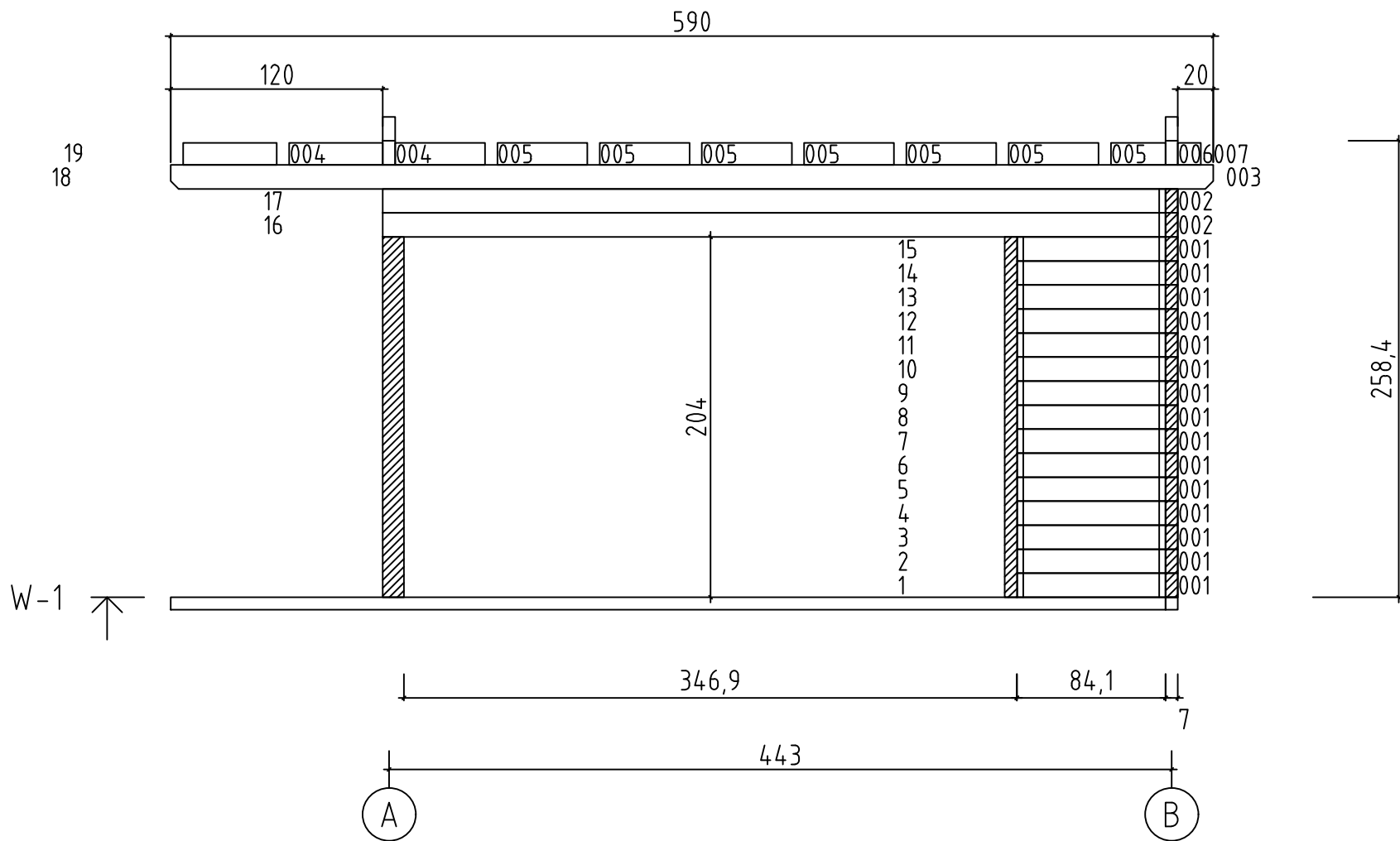


Domeo 9, Art.No.7015641

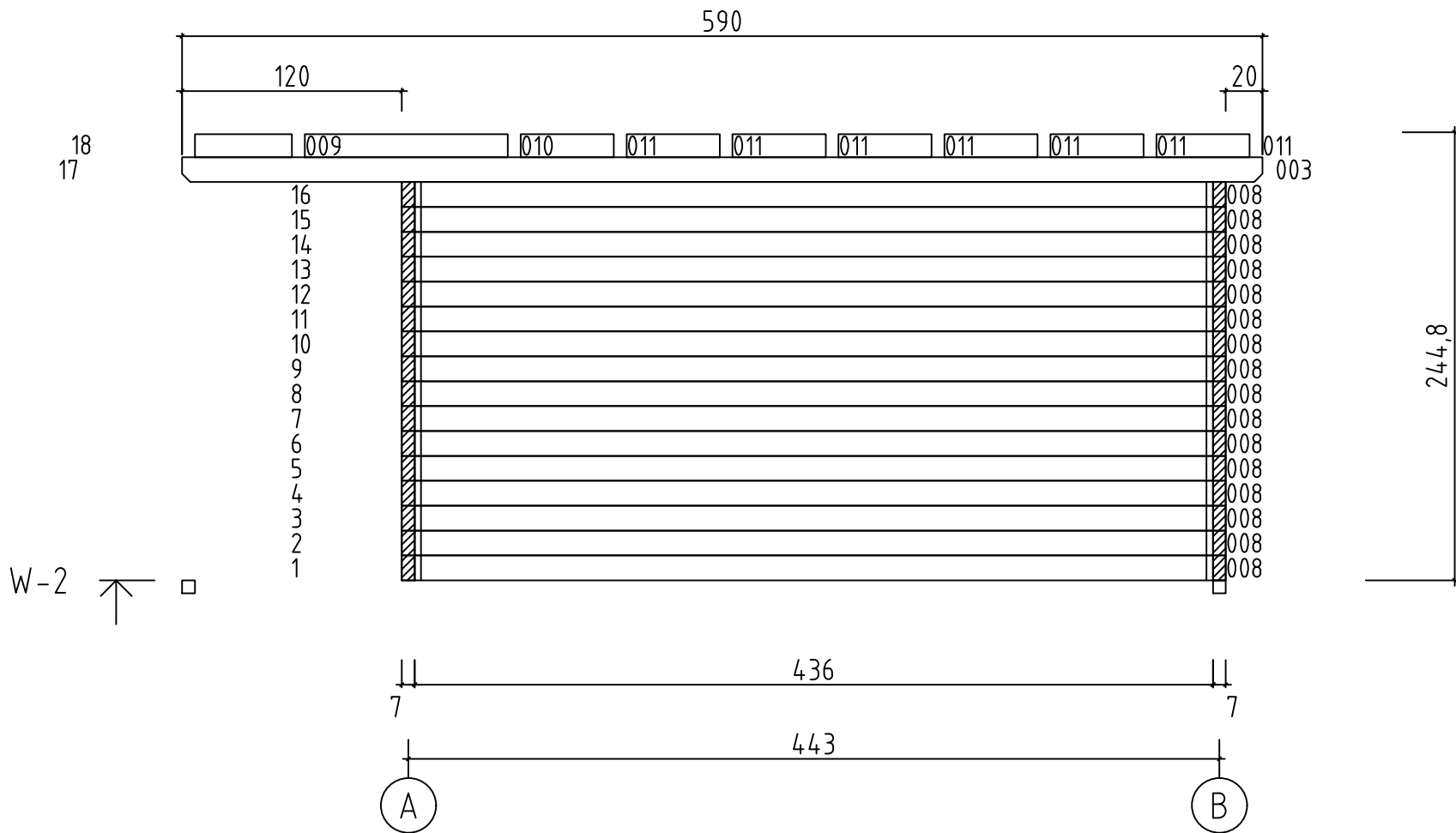
Floor boards - Fussbodenbretter - Plan pose plancher - Pavimento - Vloerhout - Põrandalaudis  
Terrace boards - Terrassenbretter - Plancher de terrasse - Piattaforme terrazzo - Terrasvloer - Terrassilaudis



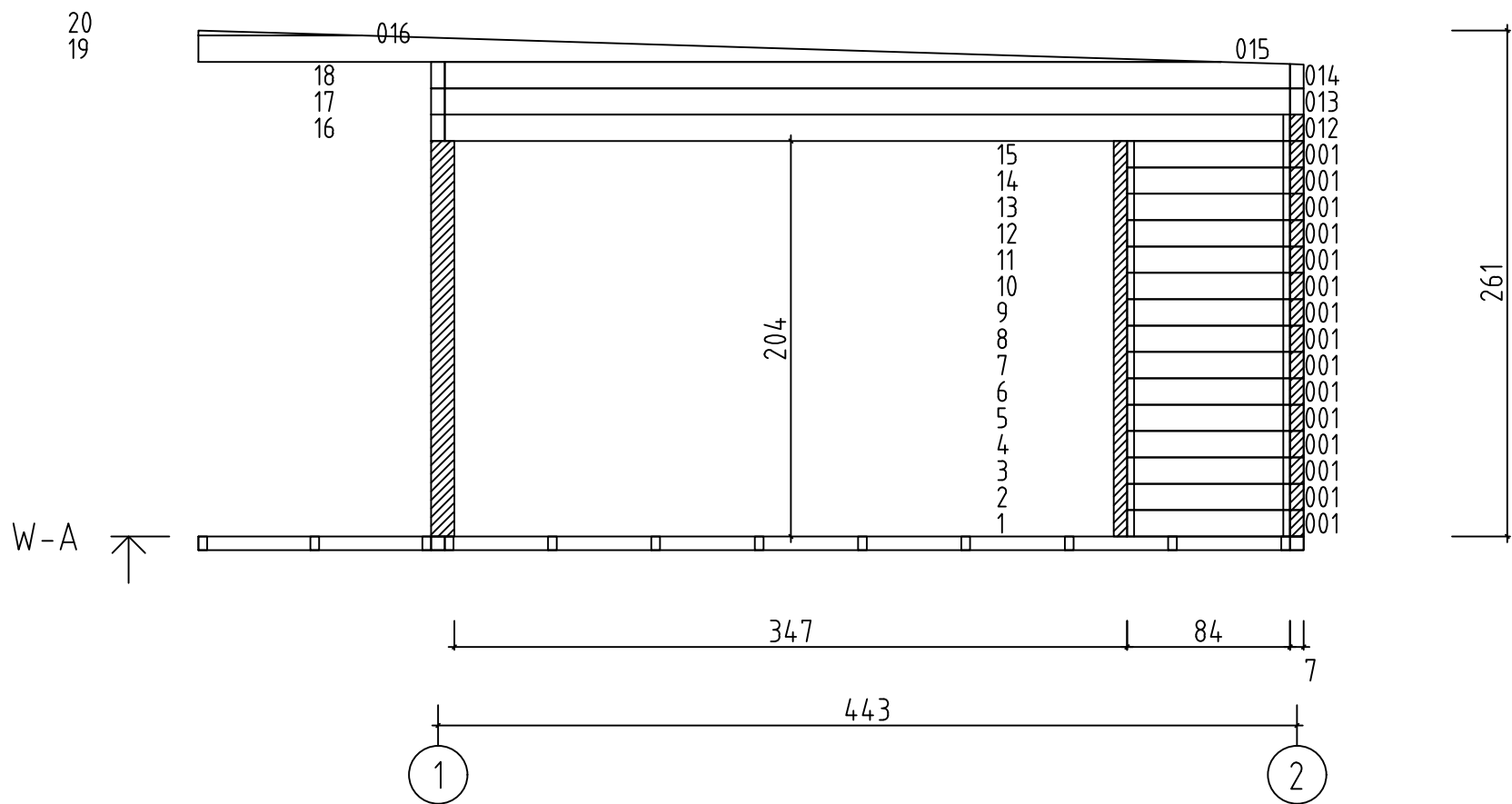
Domeo 9, Art.No.7015641



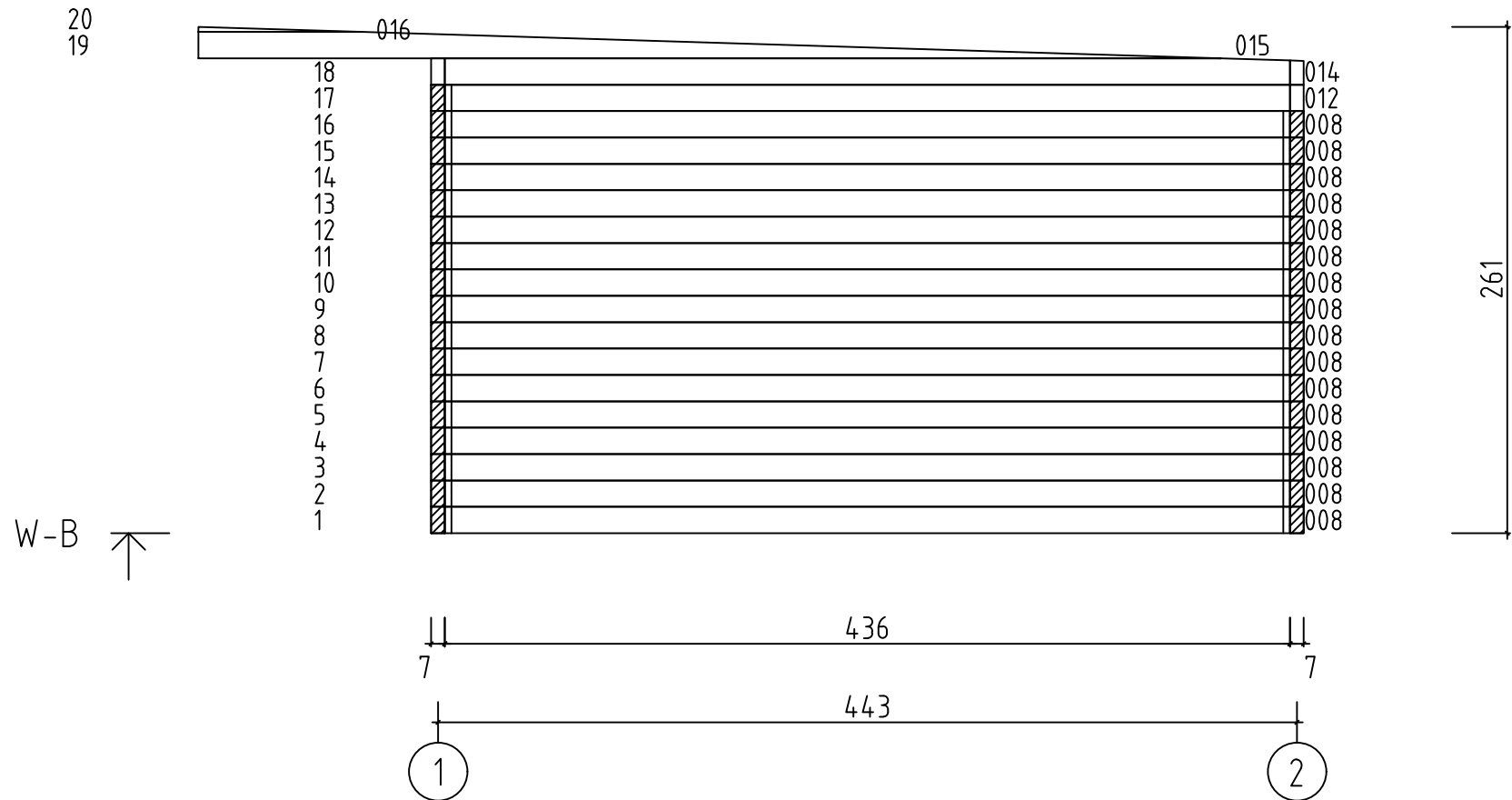
Domeo 9, Art.No.7015641

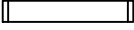
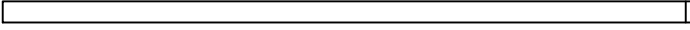
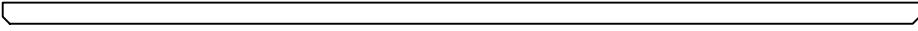

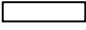

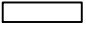

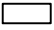


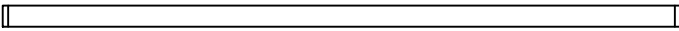

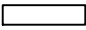

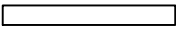

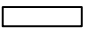
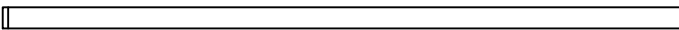
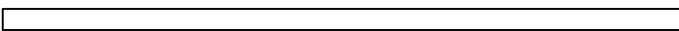
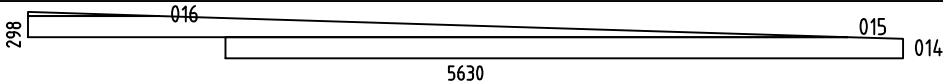
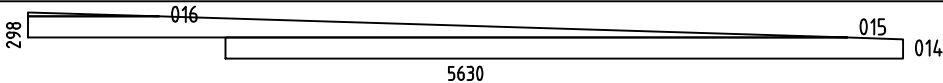
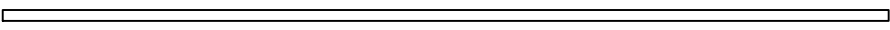
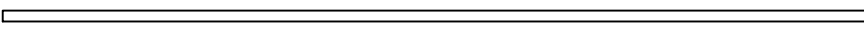
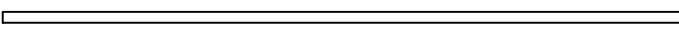
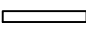
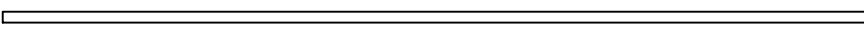
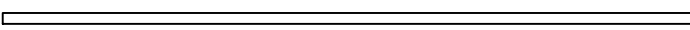
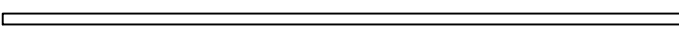
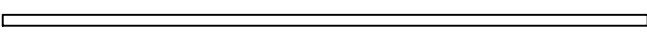


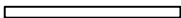








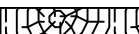








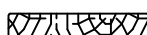



Domeo 9, Art.No.7015641


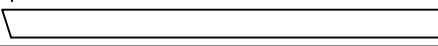
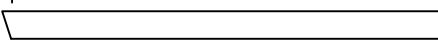
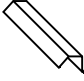
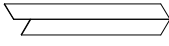
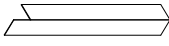
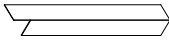
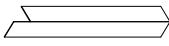
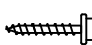
















Domeo 9, Art.No.7015641

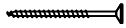
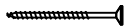
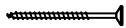
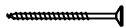
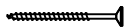
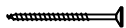
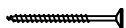
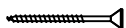

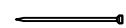
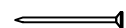
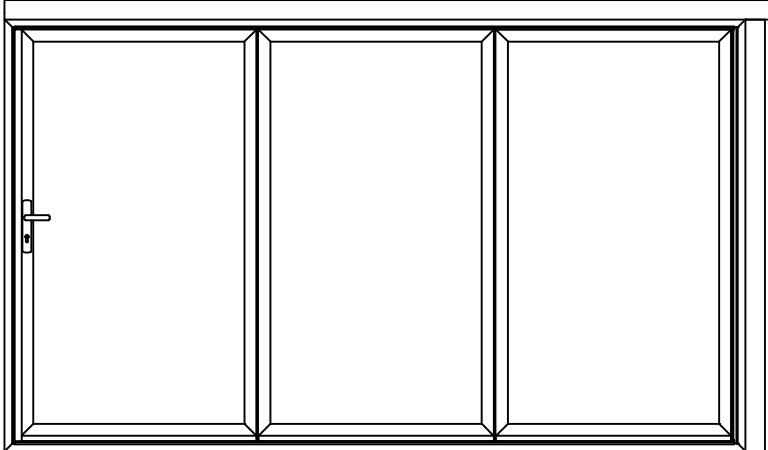
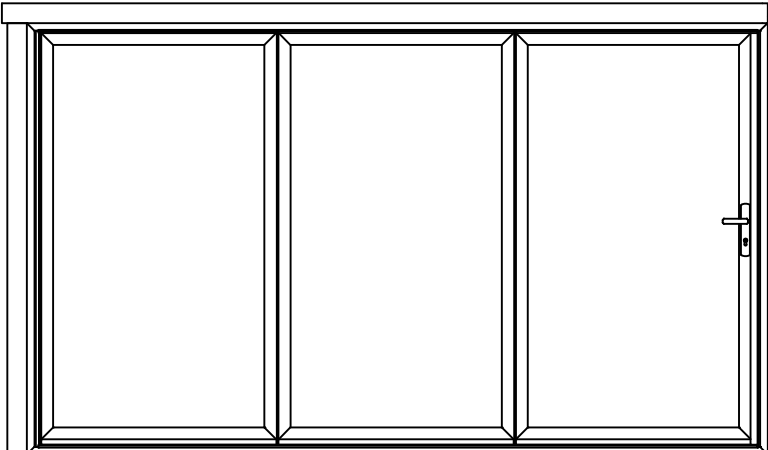


Pos	Domeo 9, Art.No.7015641 Piece list - Stückliste - Liste des pièces - Elementi - Stuklijst - Tükítabel	Q	P (mm)	L (mm)
001		30	70x136	840
002		2	70x136	4430
003		2	70x136	5900
004	 	2	70x125	530
005	 	7	70x125	509
006	 	1	70x125	309
007	 	1	70x125	130
008		32	70x136	4360
009	 	1	70x125	530
010	 	1	70x125	1109
011	 	7	70x125	509
012		2	70x136	4360
013		1	70x136	4360
WA-1		1		
WB-1		1		
IAR1	Foundation - Fundament - Fondation - Fondamenta - Fundering - Immutatud alusraam 	2	70x70	5700
IAR4	Foundation - Fundament - Fondation - Fondamenta - Fundering - Immutatud alusraam 	2	70x70	5560
IAR2	Foundation - Fundament - Fondation - Fondamenta - Fundering - Immutatud alusraam 	1	70x70	4360
IAR3	Foundation - Fundament - Fondation - Fondamenta - Fundering - Immutatud alusraam 	6	70x70	539
IAR9	Foundation - Fundament - Fondation - Fondamenta - Fundering - Immutatud alusraam 	2	45x70	5560
IAR8	Foundation - Fundament - Fondation - Fondamenta - Fundering - Immutatud alusraam 	1	45x70	4430
IAR7	Foundation - Fundament - Fondation - Fondamenta - Fundering - Immutatud alusraam 	7	45x70	4360
IAR5	Foundation - Fundament - Fondation - Fondamenta - Fundering - Immutatud alusraam 	2	45x70	4150

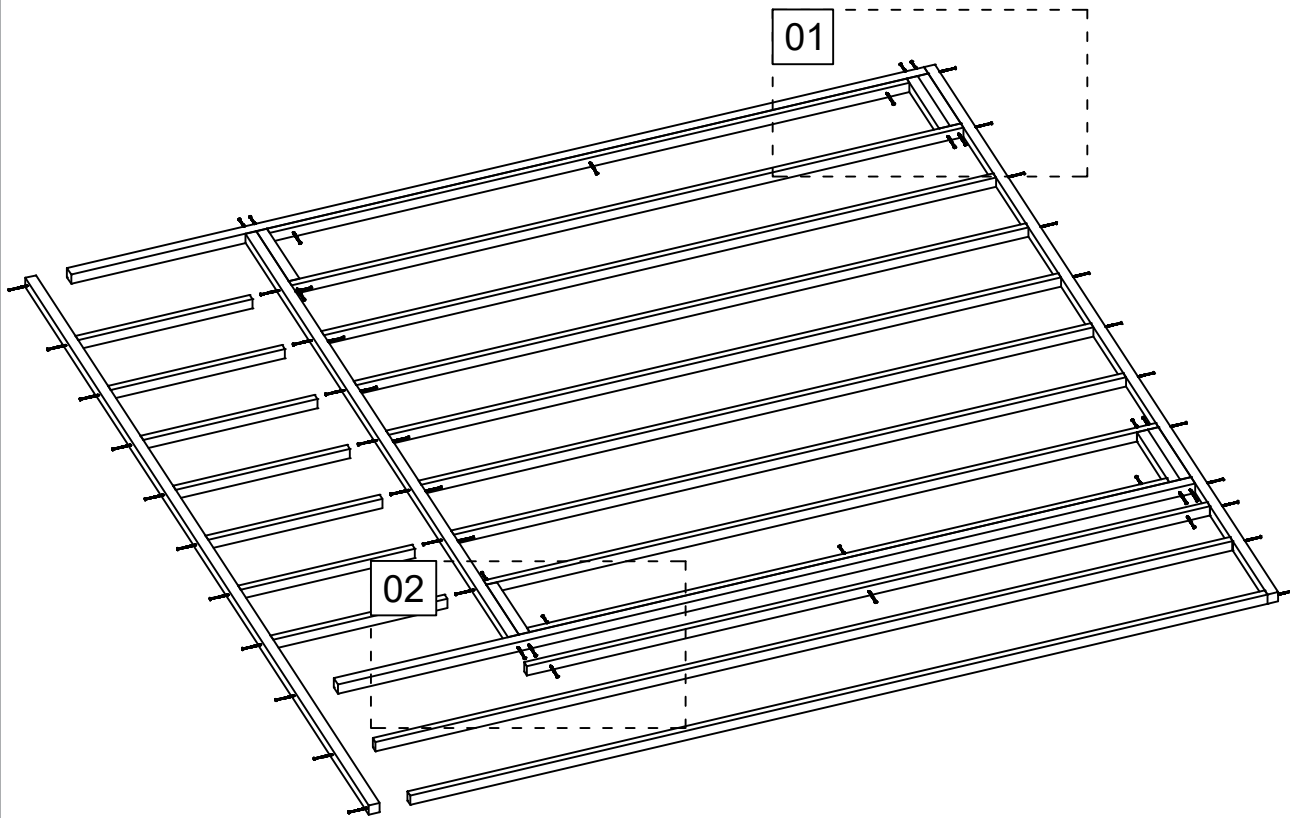
Pos	Domeo 9, Art.No.7015641 Piece list - Stückliste - Liste des pièces - Elementi - Stuklijst - Tükítabel	Q	P (mm)	L (mm)
IAR6	Foundation - Fundament - Fondation - Fundamenta - Fundering - Immutatud alusraam 	7	45x70	1130
SR1	Rafter - Dachsparren - Chevron - Trave - Dak spar - Sarikas 	10	70x140	5903
HLL	Floor boards - Fussbodenbretter - Lame de plancher - Pavimento - Vloerhout - Põrandalaud 		137x28	153 m.
RB	Roof boards - Dachbretter - Voliges - Perlina per tetto - Dakhout - Katuselaud 	66	90x18	5900
SV2-1	Terrace boards - Terrassenbretter - Plancher de terrasse - Piattaforme terrazzo - Terrasvloer - Terrassilaud 	10	120x28	5700
SV2-2	Terrace boards - Terrassenbretter - Plancher de terrasse - Piattaforme terrazzo - Terrasvloer - Terrassilaud 	36	120x28	1200
FL	Floor fillet - Fussbodenleiste - Corniere de finition du plancher - Finitura per pavimento (battisco pa) - Vloerafwerkljst - Põrandaliist 		15x40	18 m.
TG2	Diagonal support batten - Hilfsleiste - Tasseau - Listelli per rinforzare - Timmerhout - Tugilaud 	6	18x70	2500
DPL1	Roofing felt fillet - Dachpappenleiste - Baguette de fixation du feutre bitumeux - Asse per fissaggio guaina bituminosa - Afdeklijst asfaltpapier - Katusepapiliist 	2	18x58	5880
DPL2	Roofing felt fillet - Dachpappenleiste - Baguette de fixation du feutre bitumeux - Asse per fissaggio guaina bituminosa - Afdeklijst asfaltpapier - Katusepapiliist 	1	18x58	5936
PL1	Railing strip - Begrenzungsleiste - Rembarde - Sbarra - Afscheidingslijst - Piirdelaud 	4	18x120	1952
PL2	Railing strip - Begrenzungsleiste - Rembarde - Sbarra - Afscheidingslijst - Piirdelaud 	4	18x120	3550
TG1	Diagonal support batten - Hilfsleiste - Tasseau - Listelli per rinforzare - Timmerhout - Tugilaud 	1	70x70	300
P1	Post - Pfosten - Poteau - Piede registrabile - Stijl - Post 	2	70x70	2040
P3	Post - Pfosten - Poteau - Piede registrabile - Stijl - Post 	2	70x70	2176
P2	Post - Pfosten - Poteau - Piede registrabile - Stijl - Post 	1	70x70	2312
P5	Post - Pfosten - Poteau - Piede registrabile - Stijl - Post 	2	90x90	2435
P4	Post - Pfosten - Poteau - Piede registrabile - Stijl - Post 	1	90x90	2568
P6	Post - Pfosten - Poteau - Piede registrabile - Stijl - Post 	1	120x120	2568
TB	Fascia board - Traufbrett - Bandeau de toit - Finitura lati tetto - Gevellijst - Räästalaud 	4	18x120	5936
TBE1	Fixing fillet - Fixierungsleiste - Profil de fixation - Massello di fissaggio - Bevestiging lijstwerk - Tenderliist 	2	28x34	2040
TBE2	Fixing fillet - Fixierungsleiste - Profil de fixation - Massello di fissaggio - Bevestiging lijstwerk - Tenderliist 	4	28x34	2176
TBE3	Fixing fillet - Fixierungsleiste - Profil de fixation - Massello di fissaggio - Bevestiging lijstwerk - Tenderliist 	2	28x34	2312

Pos	Domeo 9, Art.No.7015641 Piec list - Stückliste - Liste des pièces - Elementi - Stuklijst - Tükítabel	Q	P (mm)	L (mm)
TL	Batten - Deckleiste - Profils de finition angles a l'exterieur - Asse - Afdek lijst - Kattelijst 	2	28x70	3400
GL1	Gable moulding - Giebelleiste - Planche de rive - Finitura per frontale e retro del tetto - Gevellijst - Viilulaud 	2	18x120	5900
GL2	Gable moulding - Giebelleiste - Planche de rive - Finitura per frontale e retro del tetto - Gevellijst - Viilulaud 	2	18x120	5903
	Fascia sheet - Abschlussprofil - Profil de finition métallique pour débord de toiture - Scossalina di protezione dall'acqua per bordo di legno - Afdek profiel / boordprofiel - Räästaplekk 	6		
NP1	Sheet metal corner - Blechecke - Coin en tôle - Angolo in lamiera - Plaatwerk hoek - Nurgaplekk 	1		2448
NP2	Sheet metal corner - Blechecke - Coin en tôle - Angolo in lamiera - Plaatwerk hoek - Nurgaplekk 	1		2448
NP3	Sheet metal corner - Blechecke - Coin en tôle - Angolo in lamiera - Plaatwerk hoek - Nurgaplekk 	1		2435
NP4	Sheet metal corner - Blechecke - Coin en tôle - Angolo in lamiera - Plaatwerk hoek - Nurgaplekk 	1		2435
KK	Screw for fascia sheet - Schraube für abschlussprofil - Vis pour profil de finition métallique pour débord de toiture - Viti per fissare i folgi di gronda - Schroef voor afsluit (afdek)profiel - Katusekruvi 	85	4.8x28	
HS10	Screw for diagonal support batten - Schraube für dachlatte - Vis de tasseau - Vite per listelli per rinforzare - Schroef voor timmerhout - Kruvi tugilauale 	28	3.5x50	
HS71	Screw for covering moulding - Schrauben für deckungsprofil - Vis de fixation profils horizontaux haut intérieur et extérieur d'encadrement de porte - Vite per cornice di copertura - Schroef voor afdekprofiel - Kruvi piirdelauale 	52	3.5x50	
HS25	Screw for floor - Schrauben für fussbodenbretter - Vis pour plancher - Viti per le perline del pavimento - Schroef voor vloerhout - Kruvi põrandale 	297	3.5x50	
HS16	Screw for gable moulding - Schrauben für giebelleiste - Vis pour fixation planche de rive - Vite per fissare finitura davanti e dietro del tetto - Schroef voor gevellijst - Kruvi viilulauale 	52	3.5x50	
HS53	Screw for fixing fillet - Schrauben für fixierungleiste - Vis pour profil vertical de fixation pour ouvertures des fenetres et portes - Viti per massello di fissaggio - Schroeven voor bevestiging van deur en raam lijsten - Kruvi tenderlijstudele 	112	4.5x80	
NFD	Screw for roofing felt fillet - Schrauben für dachpappenleiste - Vis pour fixation baguette de fixation feutre bitumeux - Vite per massellino del feltro del tetto - Schroef voor asfaltpaier afdekljst - Kruvi katusepapiliistule 	39	4x40	
HS3	Screw for door jamb - Schraube für türrahmen - Vis de fixation partie haute avec montants du cadre de porte - Viti x fissaggio montanti porte - Schroef voor deurkozijn - Kruvi ukse lengile 	8	4x40	
HS32	Screw for fascia boards - Schrauben für traufbretter - Vis pour fixation bandeau de toit - Viti x striscia del tetto - Schroef voor gevellijst - Kruvi räästalauale 	72	4x40	
HS89	Screw for wall details - Schraube für wand details - Vis pour mur details - Viti per elementi della porta - Schroef voor wand details - Kruvi seinte montaažiks 	10	5x100	
HS39	Screw for foundation - Schrauben zur befestigung fundament - Vis de fixations des poutrelles de fondations - Viti x fundamenta - Schroef voor fundering - Kruvi alusraamile 	61	5x120	
HS12	Screw for diagonal support batten - Schraube für dachlatte - Vis de tasseau - Vite per listelli per rinforzare - Schroef voor timmerhout - Kruvi tugilauale 	2	5x120	
HS78	Screw for post - Schrauben für pfosten - Vis de fixation des poteaux - Viti per inviare - Schroef voor stijlen - Kruvi postile 	2	5x120	
HS1	Screw for fixing door to the wall - Schraube zur befestigung tür - zarge mit wand - Vis de fixation partie basse dormants de porte au 1er rang de madrier - Viti per fissare la porta alla parete - Schroef voor bevestiging deur naar wand - Kruvi ukseleingi kinnitamiseks seinaga 	32	5x120	
HS40	Screw for post - Schrauben für pfosten - Vis de fixation des poteaux - Viti per inviare - Schroef voor stijlen - Kruvi postile 	10	5x90	

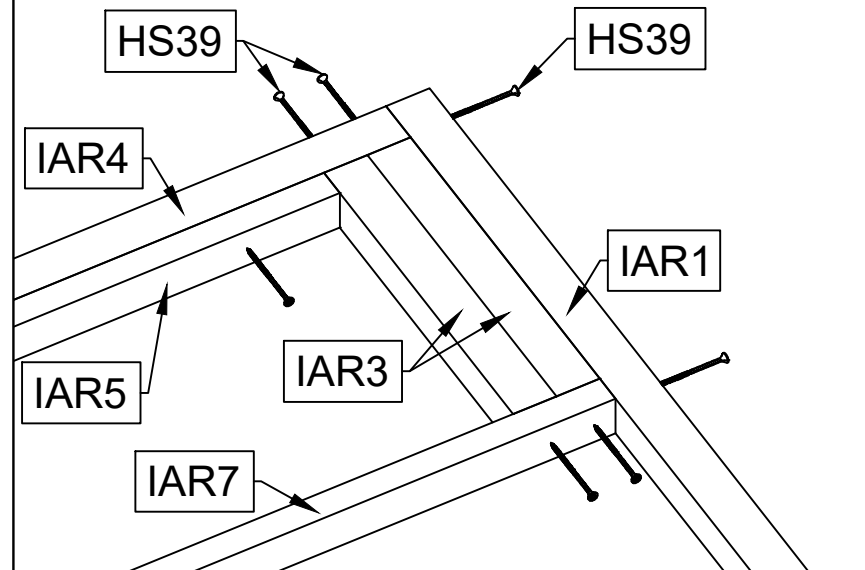


Pos	Domeo 9, Art.No.7015641 Piece list - Stückliste - Liste des pièces - Elementi - Stuklijst - Tükítabel	Q	P (mm)	L (mm)
HBS	Screw for wall details - Schraube für wand details - Vis pour mur details - Viti per elementi della porta - Schroef voor wand details - Kruvi seinte montaažiks 	200	6x140	
HS15	Screw for 1. wall beam - Schraube für 1. bohlenreihe - Vis de fixations 1ere rangée de madriers avec poutrelles de fondations - Vite fissaggio alle fondamenta - Schroef voor 1 wandbalk - Kruvi 1.seinarida 	10	6x180	
HS48	Screw for pos.004-007;009-011 - Schrauben für pos.004-007;009-011 - Vis pour pos.004-007;009-011 - Viti per fissare elemento vedi figura in pos. n.004-007;009-011 - Schroef voor pos.004-007;009-011 - Kruvi pos.004-007;009-011 	39	6x180	
HS35	Screw for post - Schrauben für pfosten - Vis de fixation des poteaux - Viti per inviare - Schroef voor stijlen - Kruvi postile 	8	6x180	
HS44	Screw for rafter - Schrauben für dachsparren - Vis pour chevron - Vite per trave - Schroef voor dakspar - Kruvi sarikatele 	20	6x180	
HS2	Screw for doorstep - Schrauben für swelle - Vis pour fixation barre de seuil - Vite per soglia della porta - Schroef voor deurdorpel - Kruvi lävepakule 	6	6x50	
HS22	Screw for wall details - Schraube für wand details - Vis pour mur details - Viti per elementi della porta - Schroef voor wand details - Kruvi seinte montaažiks 	210	8x220	
NF3	Screw for terrace - Schrauben für terrassenbretter - Vis pour fixation de terrasse - Viti per terrazza - Schroef voor terrasvloer - Kruvi terrassilauale 	436	4.2x55	
SH70	Hammer block - Schlagholz - Calle de frappe - Blocco di legno da usare come cuscinetto quando si usa il martello - Slagklos - Löögiklots 	2		
NFF	Zn nail for floor fillet - Zn nägel für fussbodenleiste - Pointe pour corniere de finition du plancher - Chiodi x fissaggio pavimento - Spijker(nagel) voor vloer afdekljst - Nael pörandaliistule 	36	1.4x40	
NF2	Zn nail for roof - Zn nägel für dachbretter - Pointe pour fixation voliges de toit - Chiodi x perline tetto - Spijker(nagel) voor dakhout - Nael katuselauale 	804	2.1x50	
	Door - Tür - Porte - Porte - Deur - Uks <span style="float: right;">3400x1980 ALP.3R.V</span> 	1		
	Door - Tür - Porte - Porte - Deur - Uks <span style="float: right;">3400x1980 ALP.3R.VP</span> 	1		

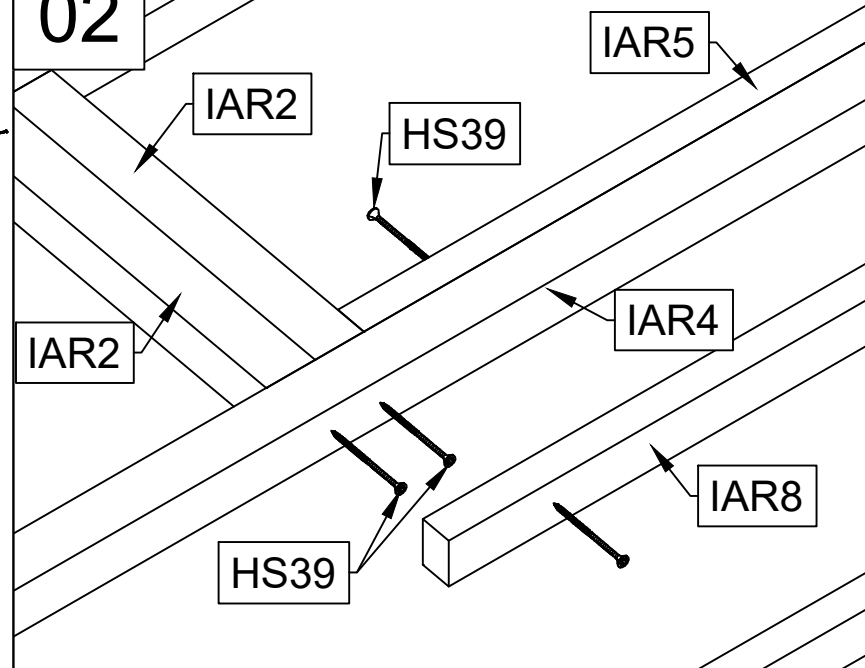
Art. Nr. 7015641



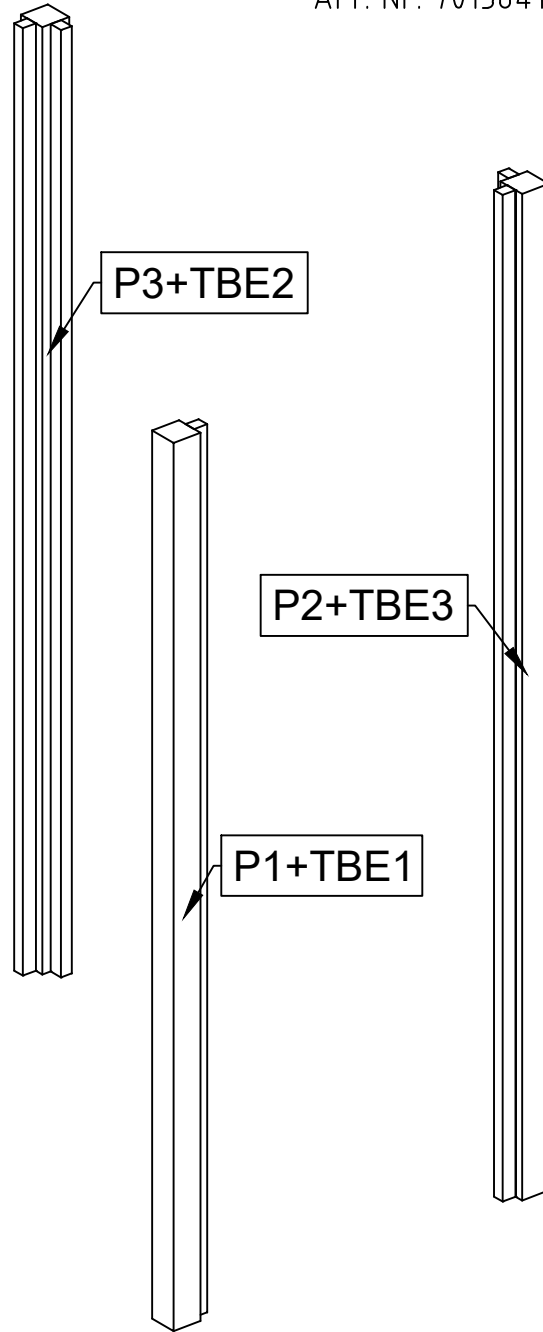
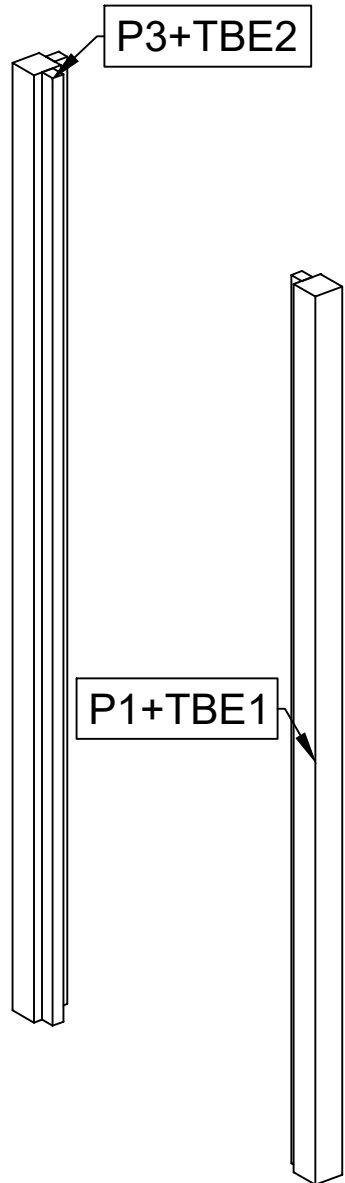
01



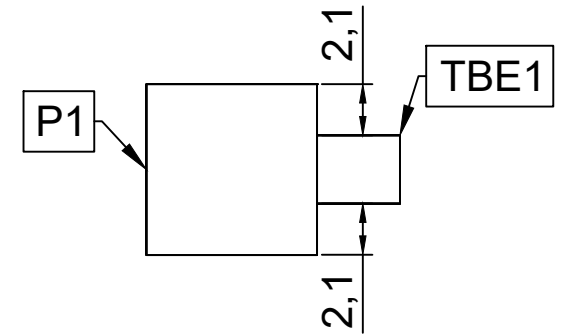
02



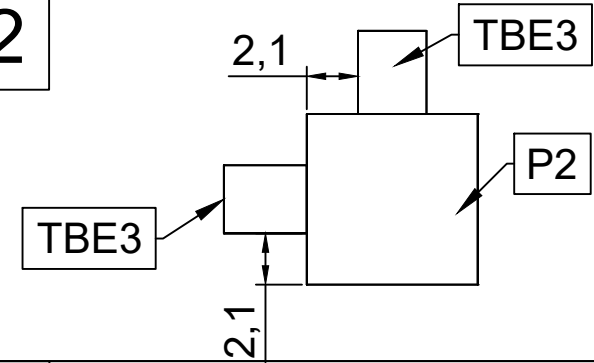
Art. Nr. 7015641



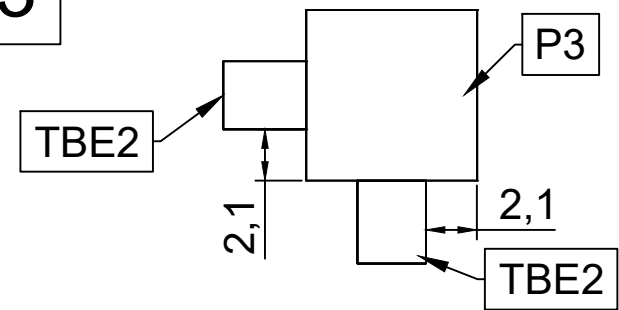
P1



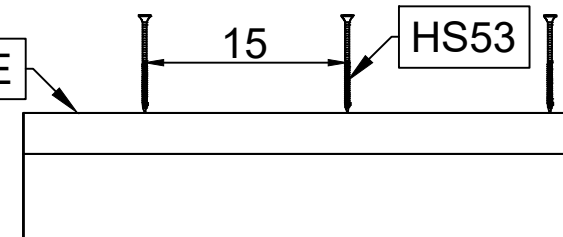
P2



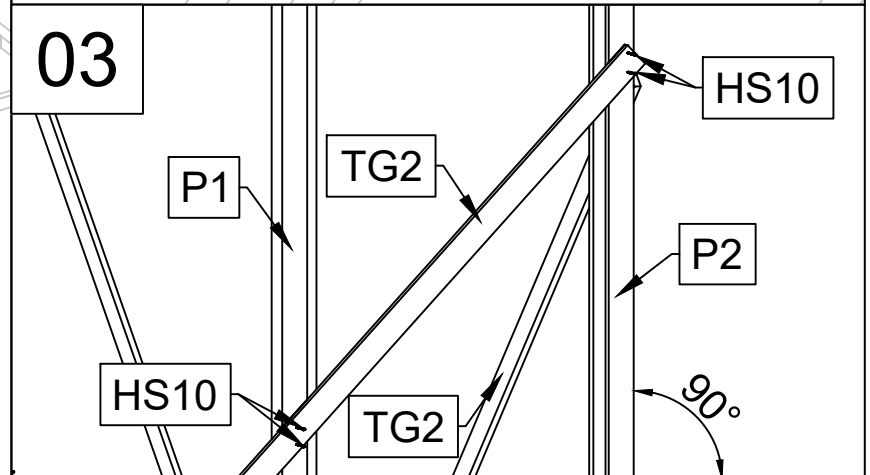
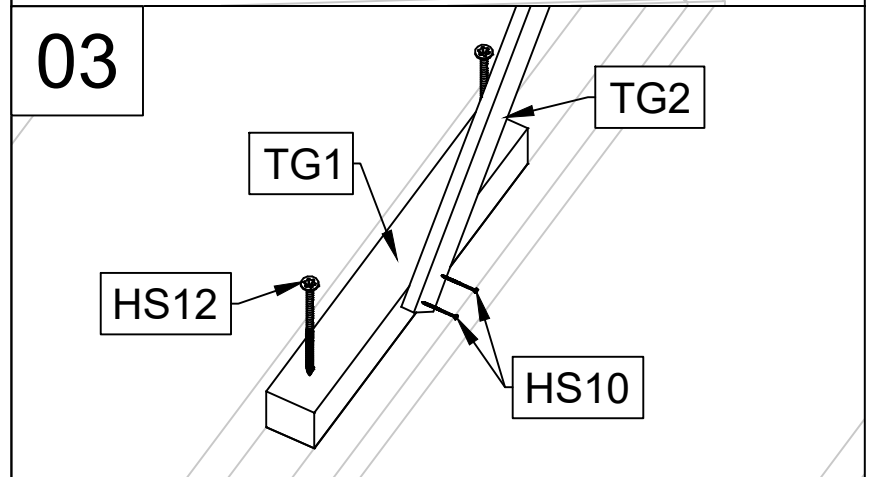
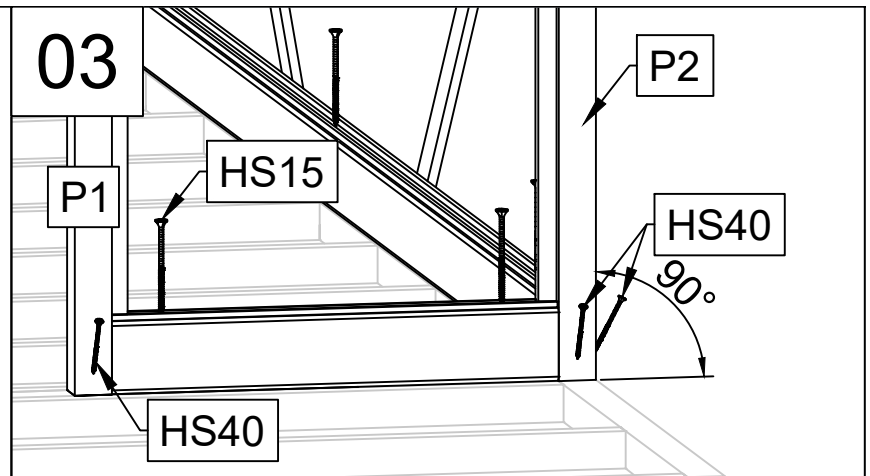
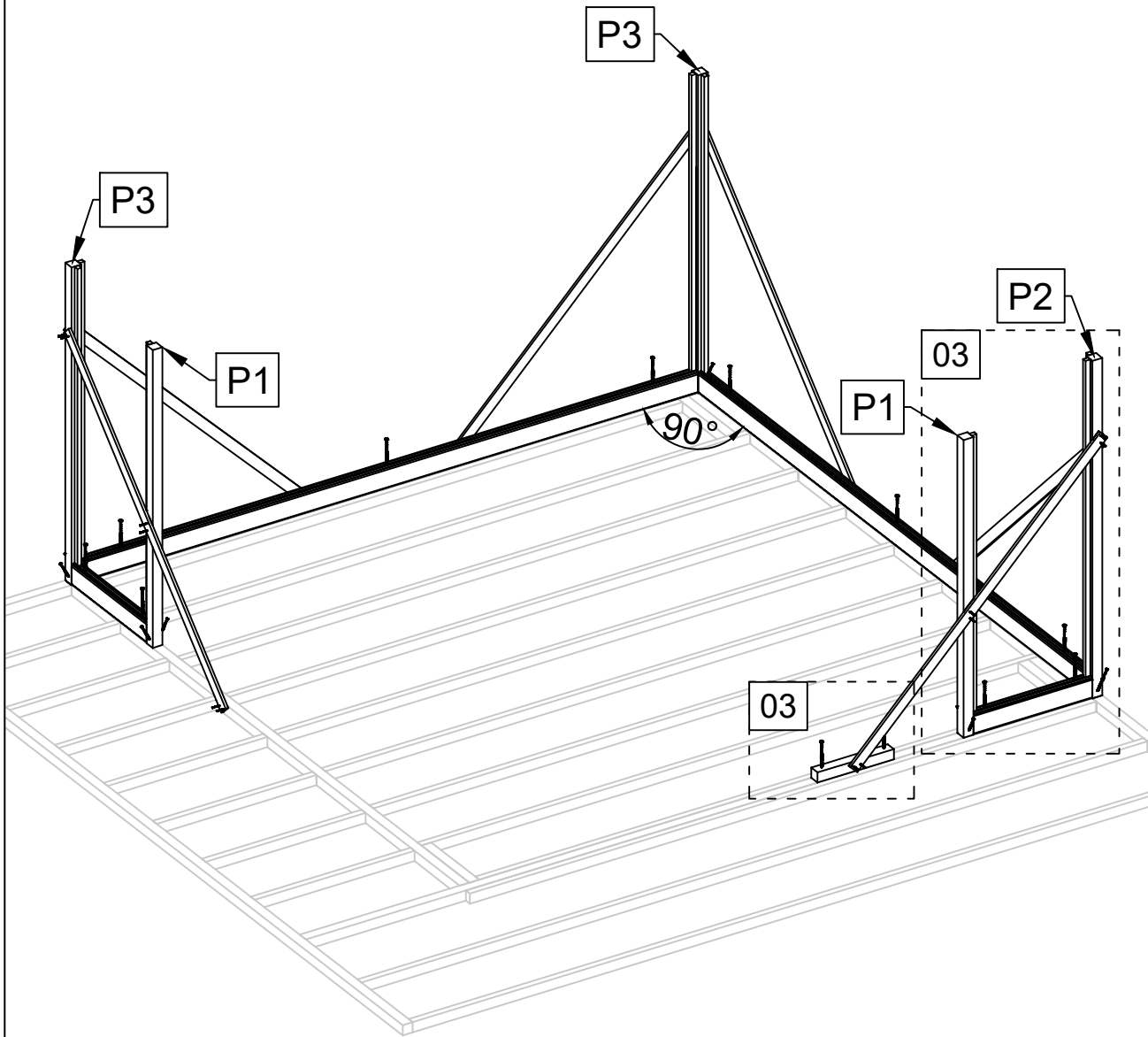
P3



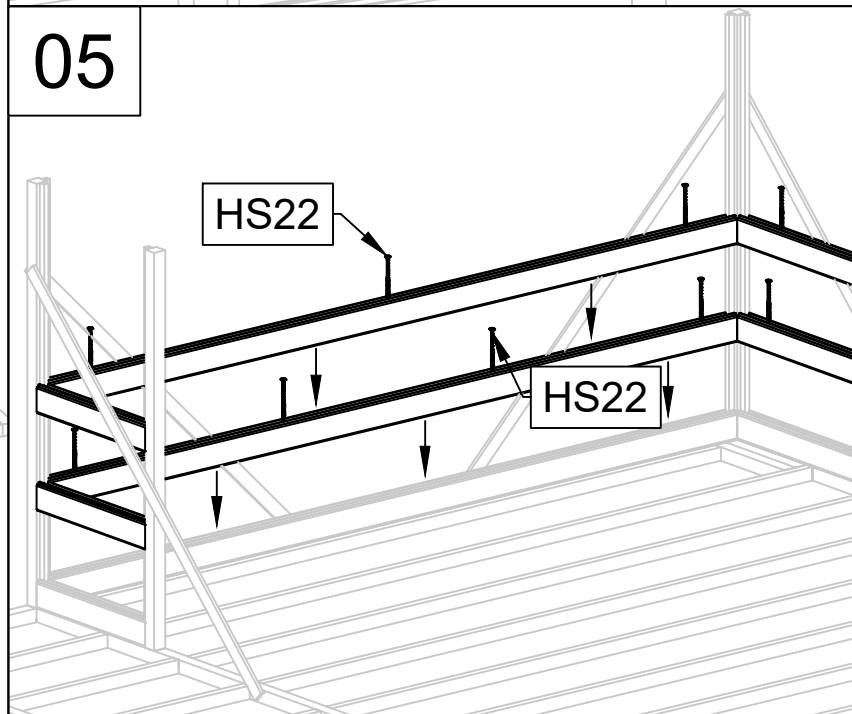
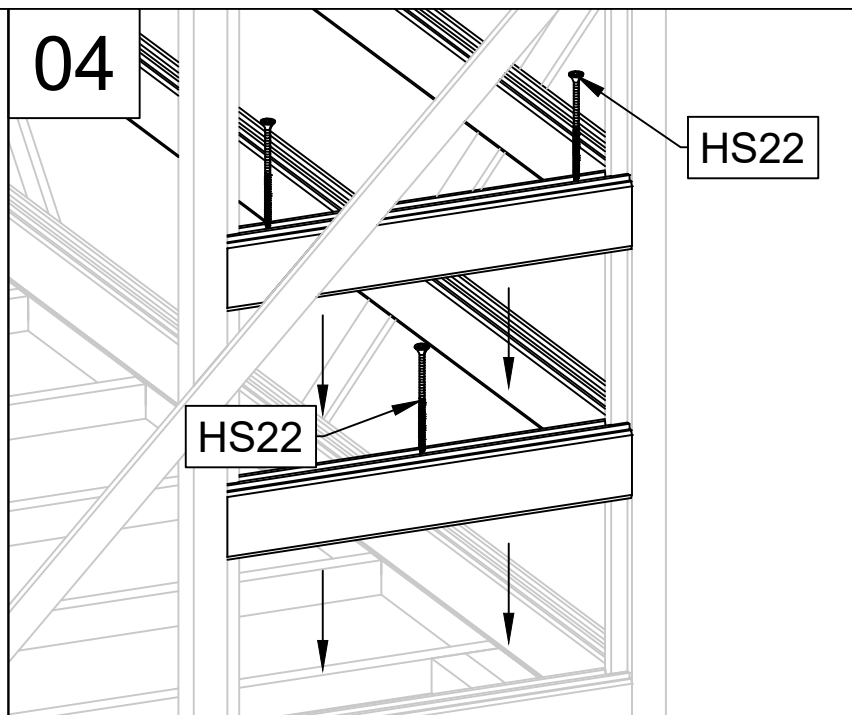
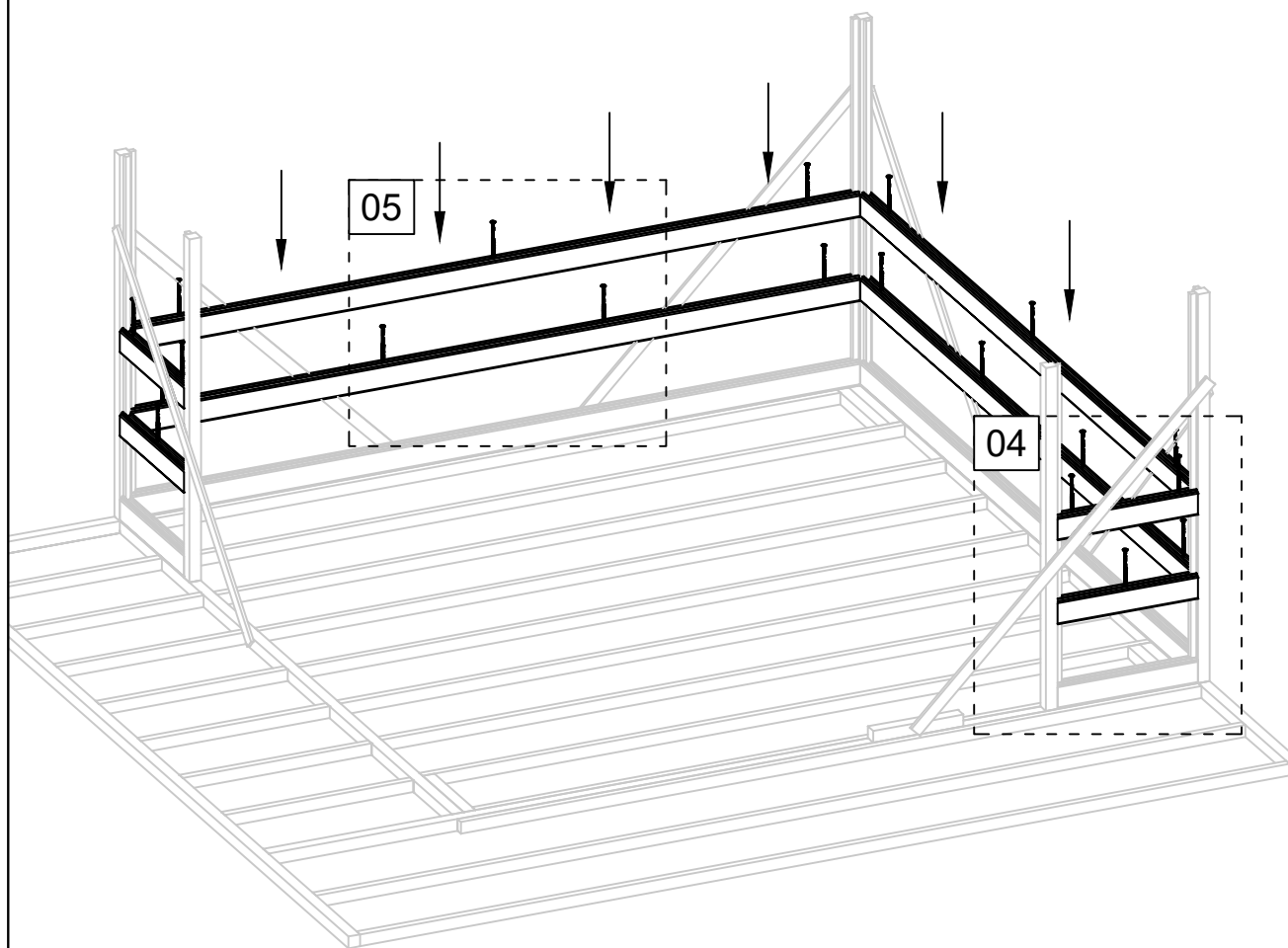
P+TBE



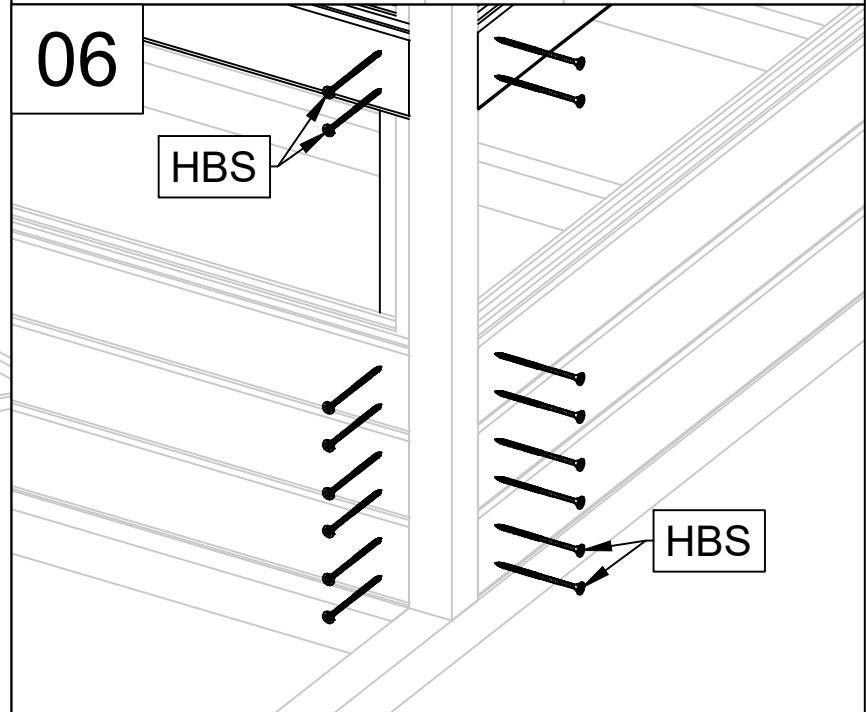
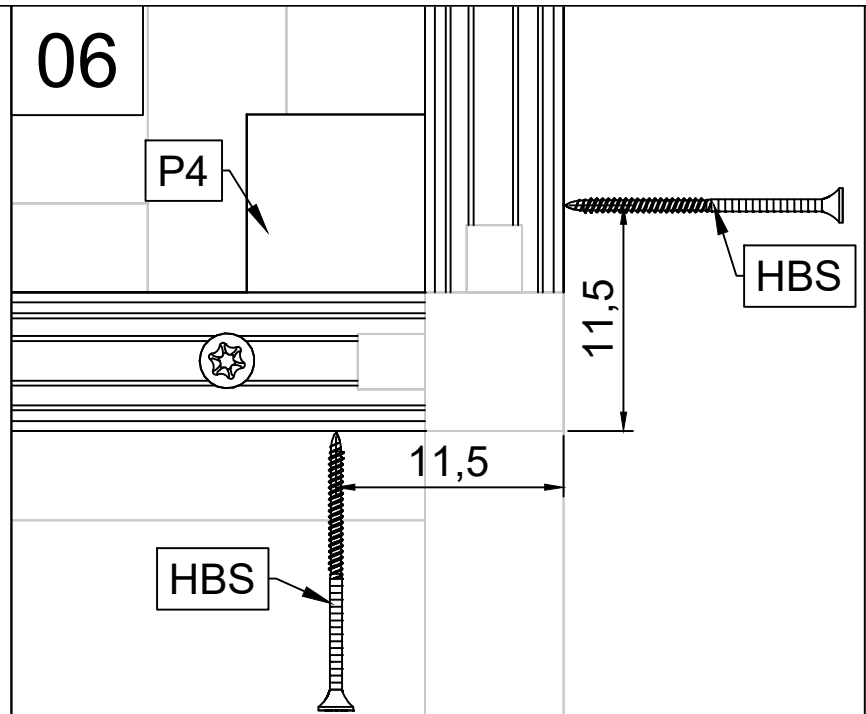
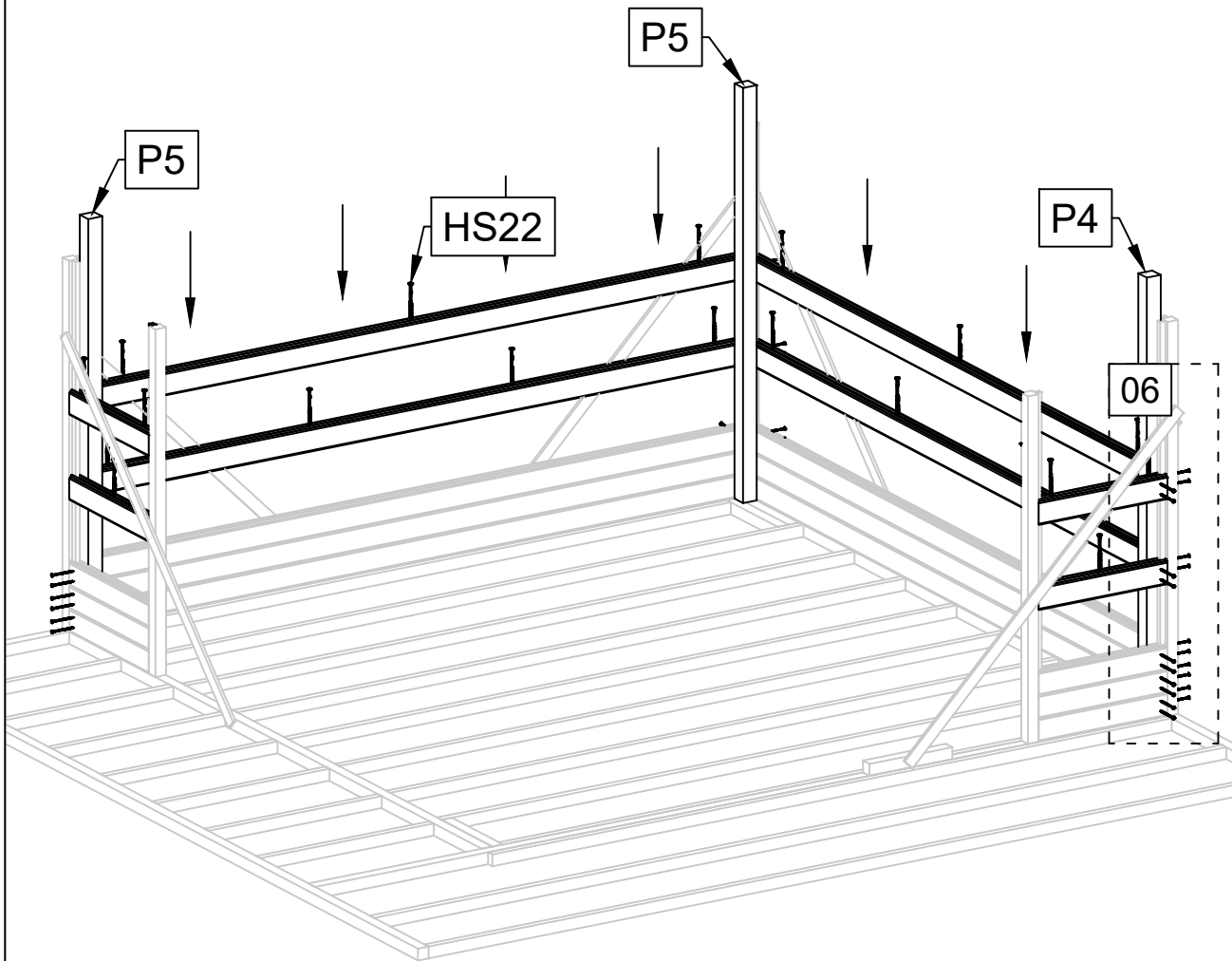
Art. Nr. 7015641



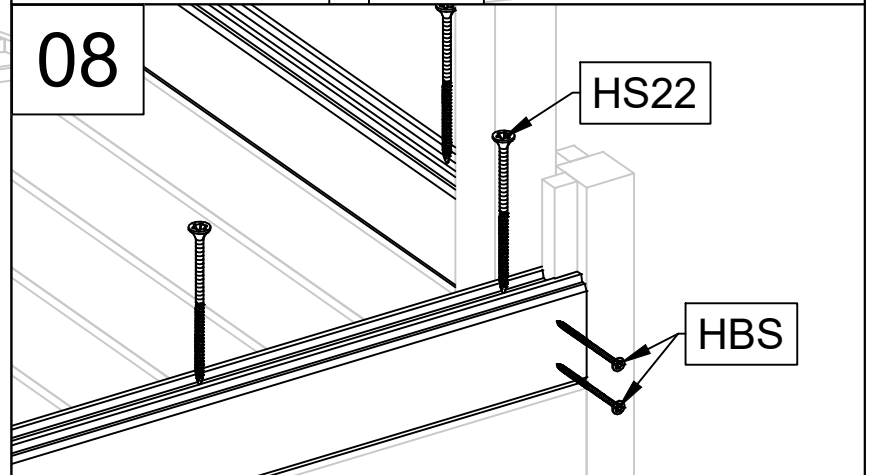
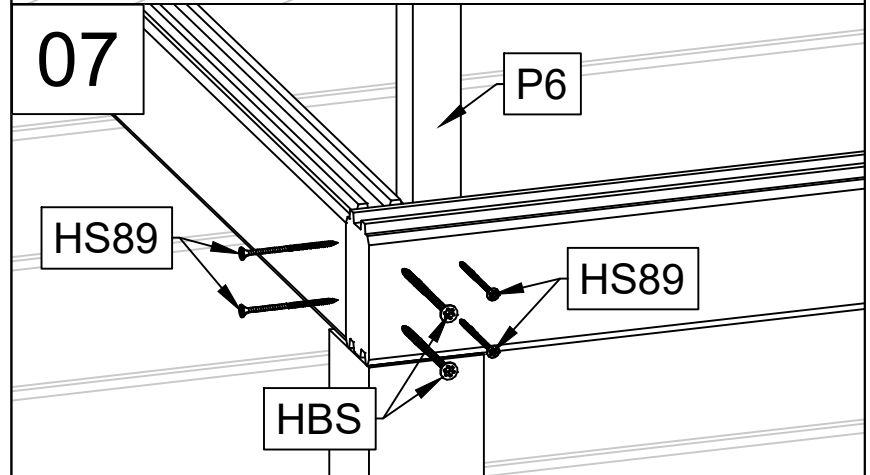
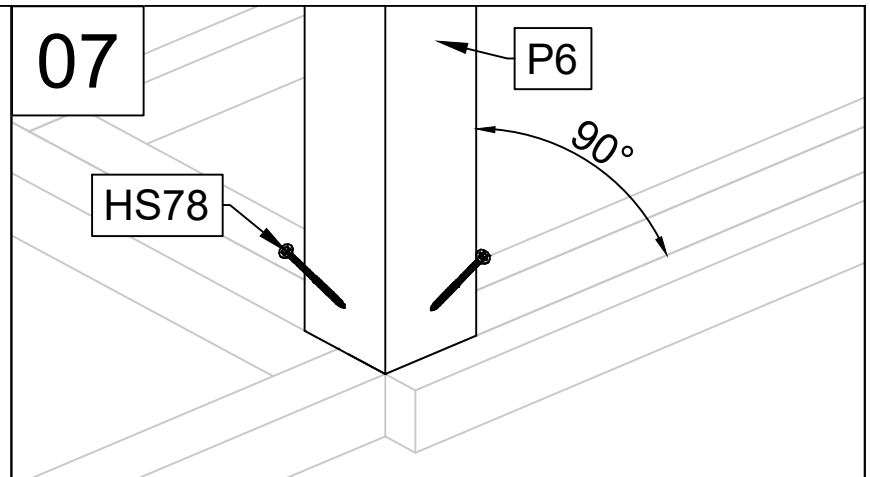
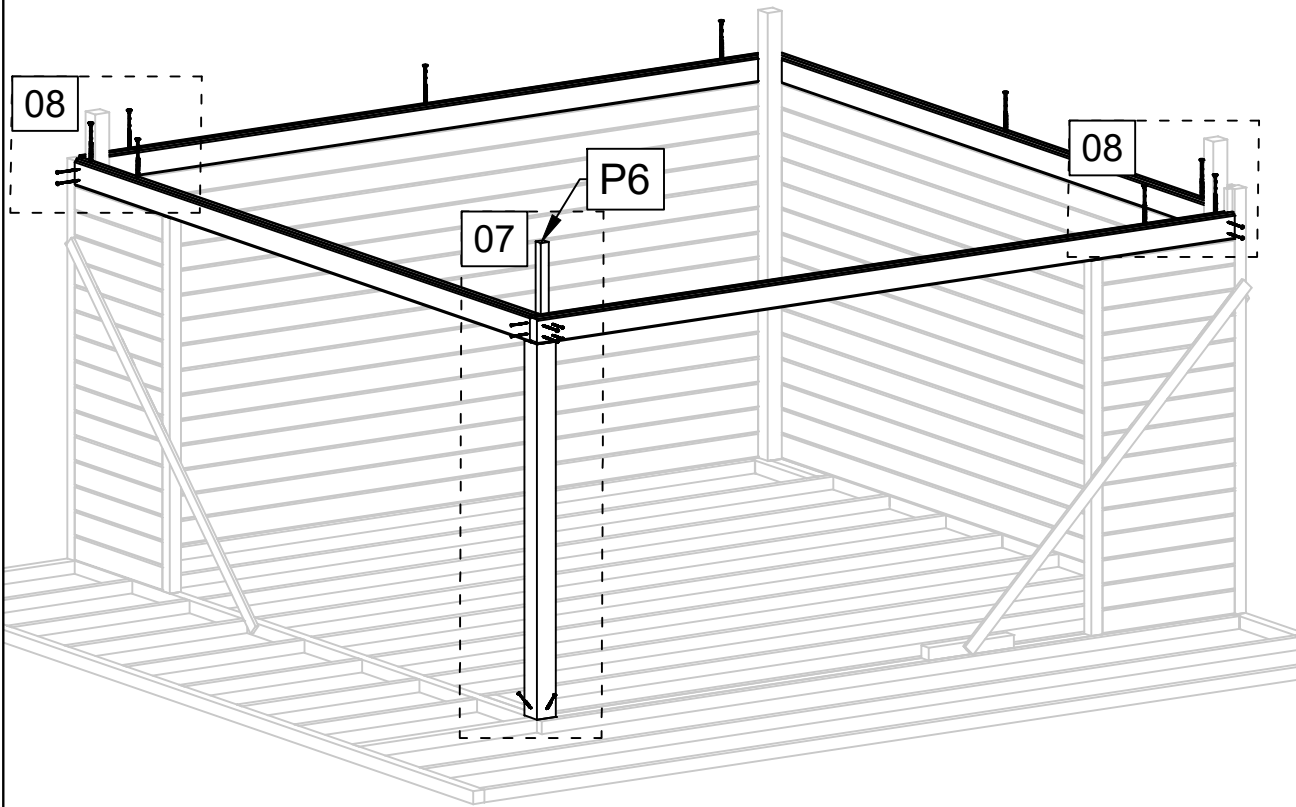
Art. Nr. 7015641



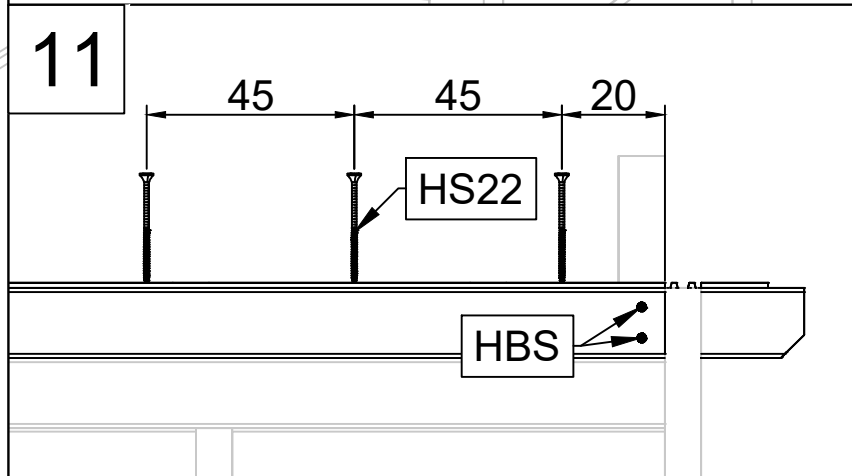
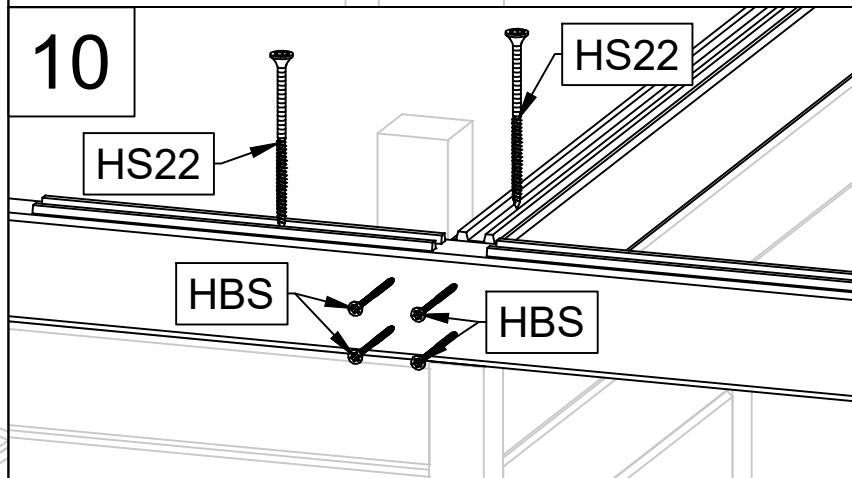
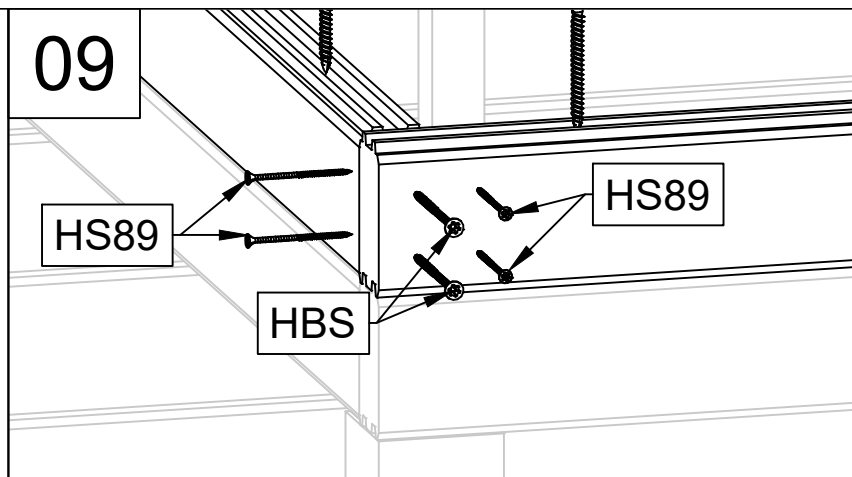
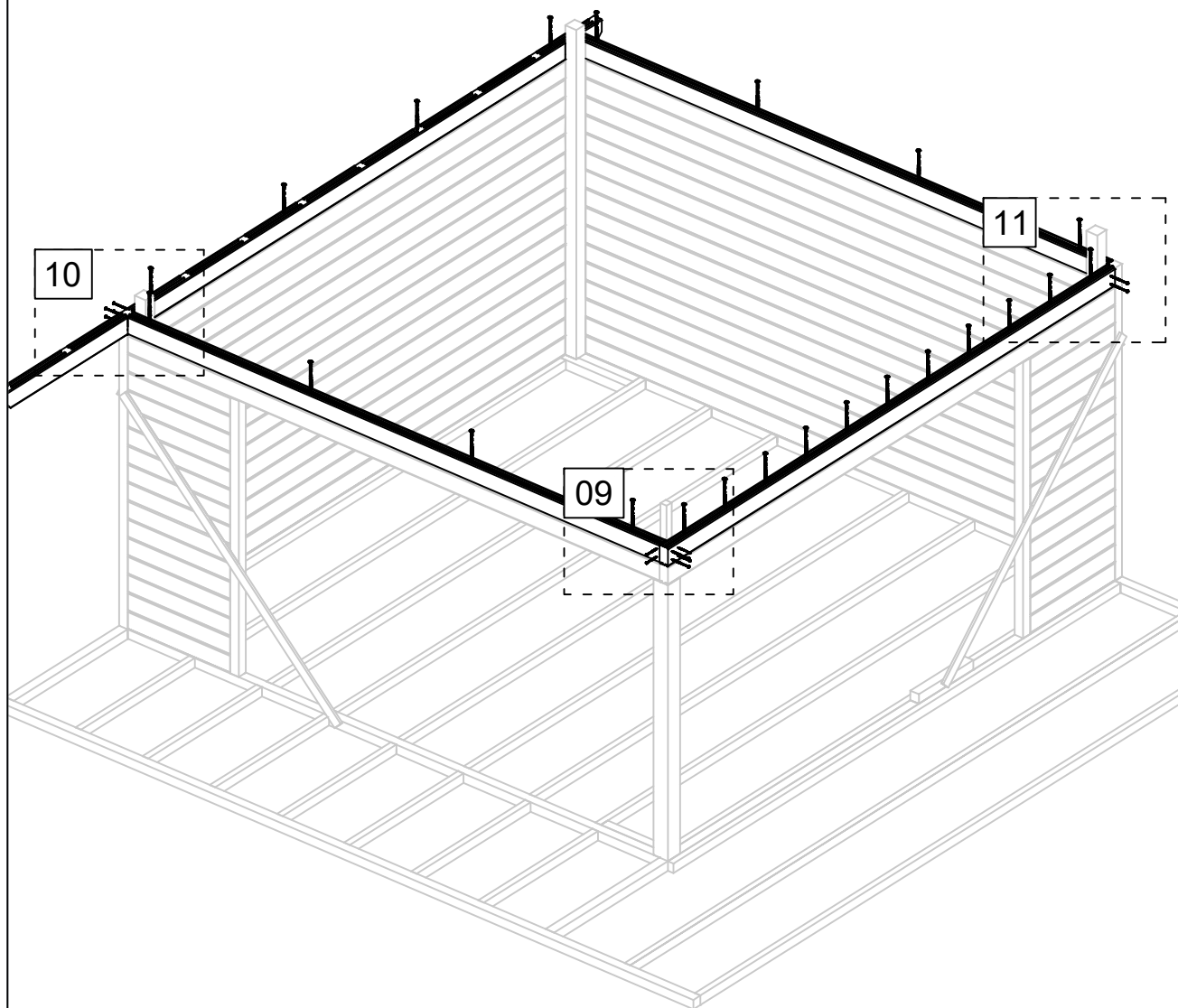
Art. Nr. 7015641



Art. Nr. 7015641

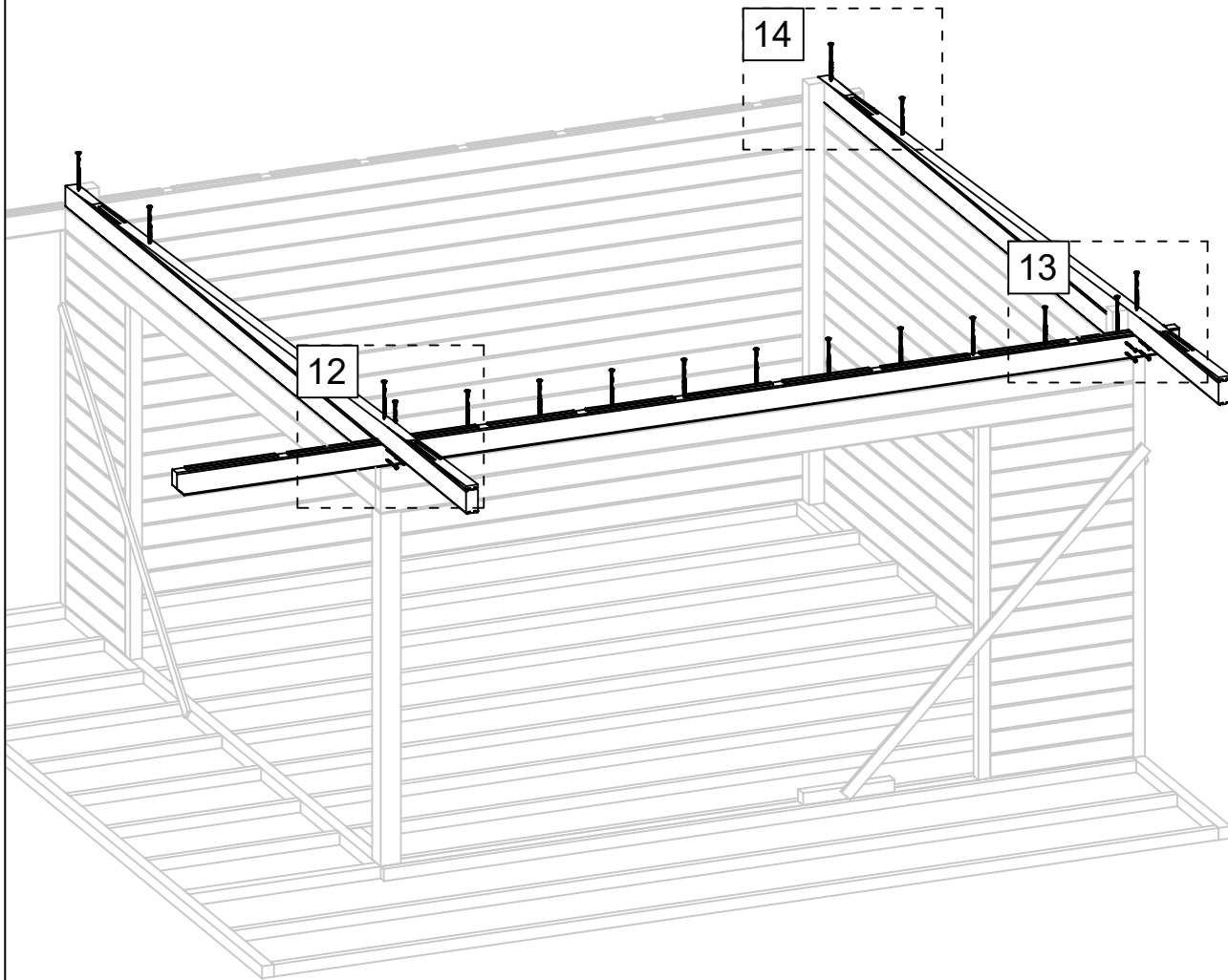


Art. Nr. 7015641



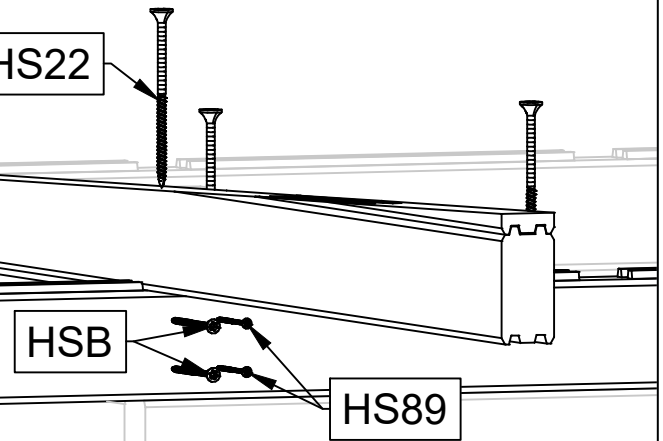


Art. Nr. 7015641



12

HS22

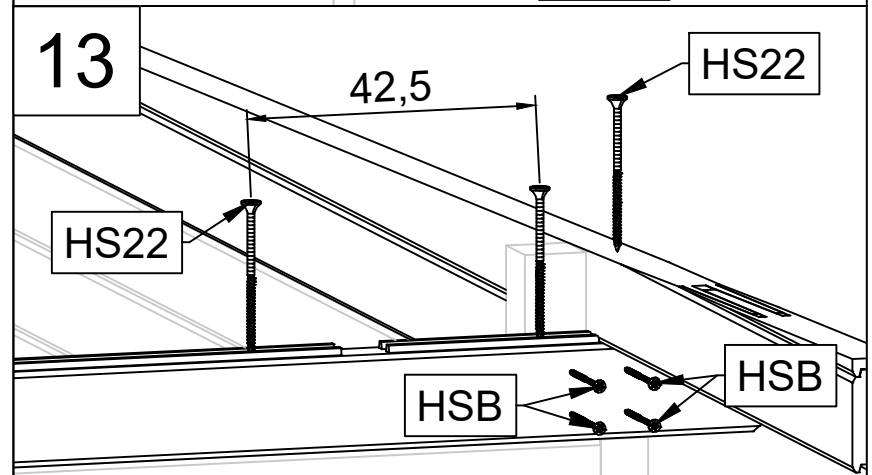


13

42,5

HS22

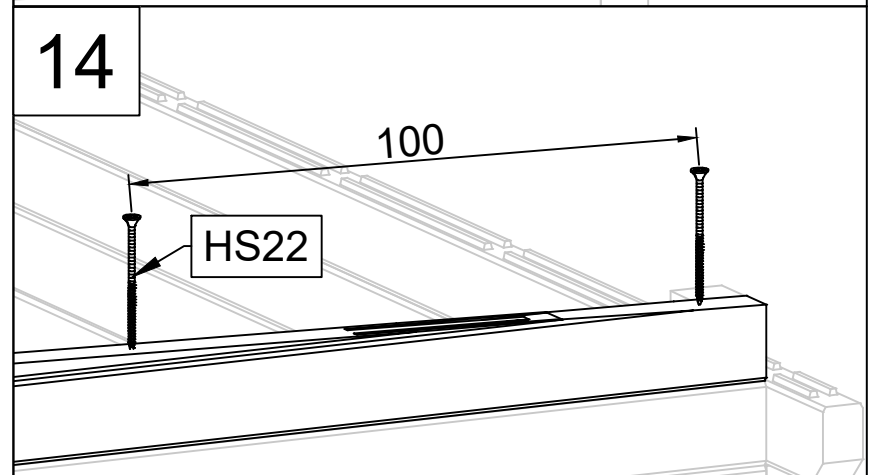
HS22



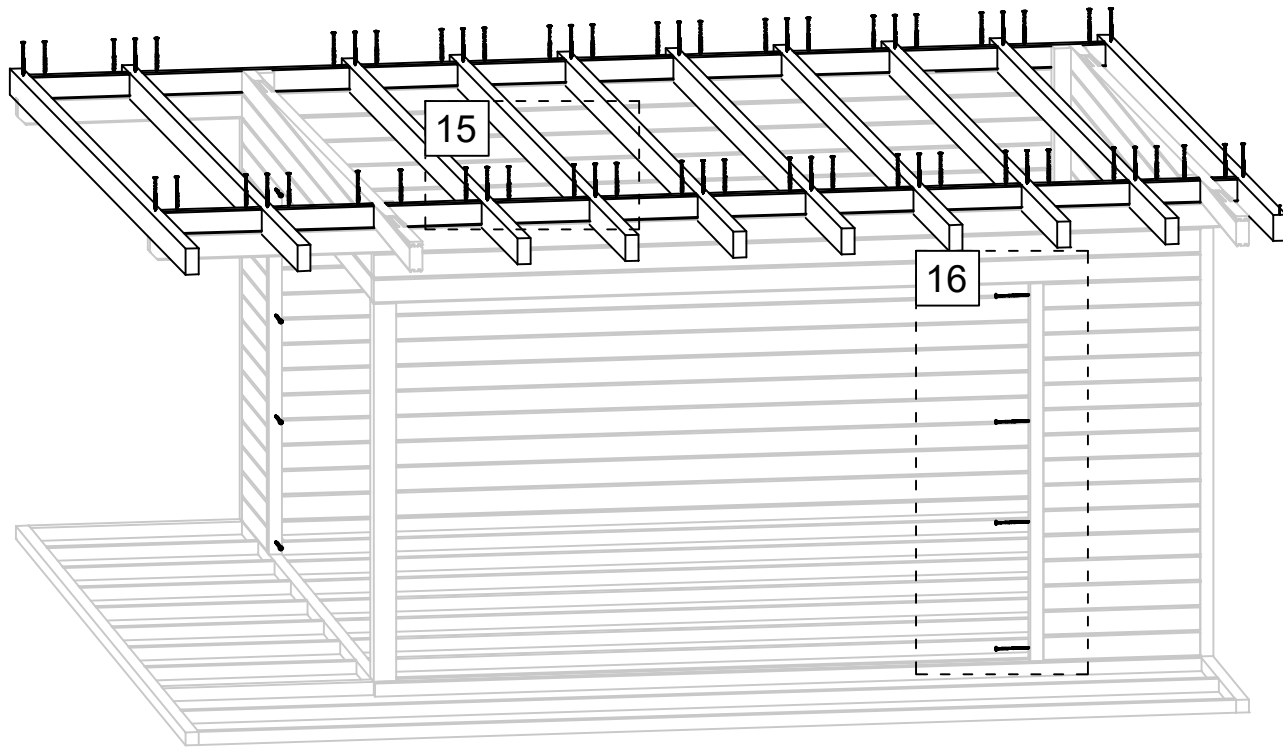
14

100

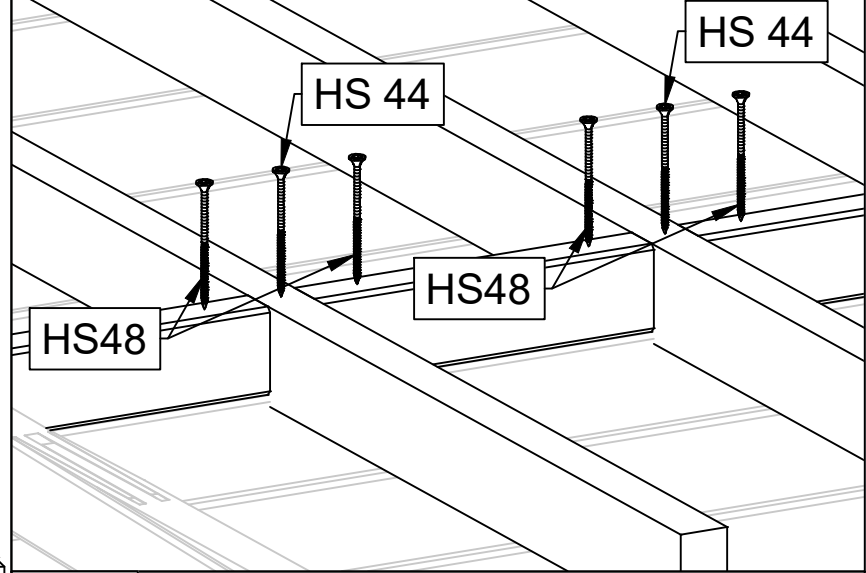
HS22



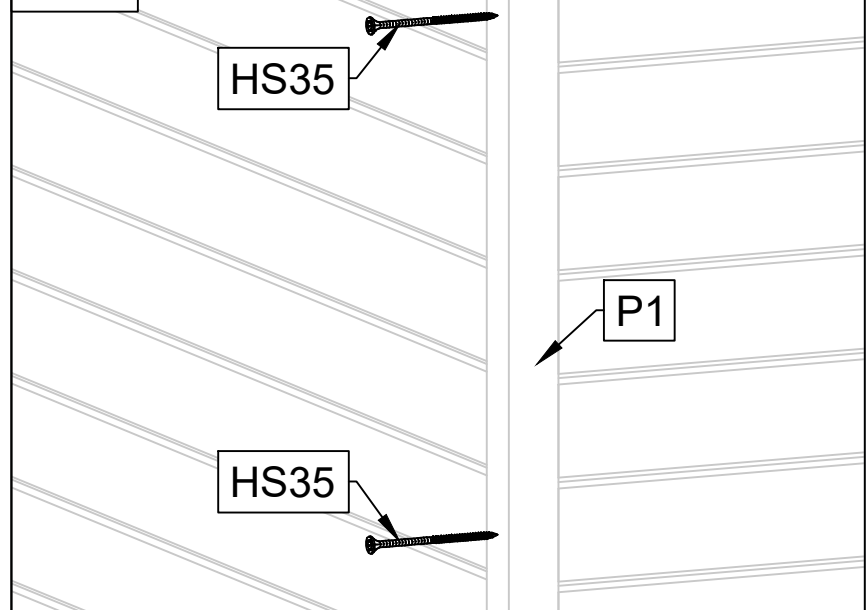
Art. Nr. 7015641



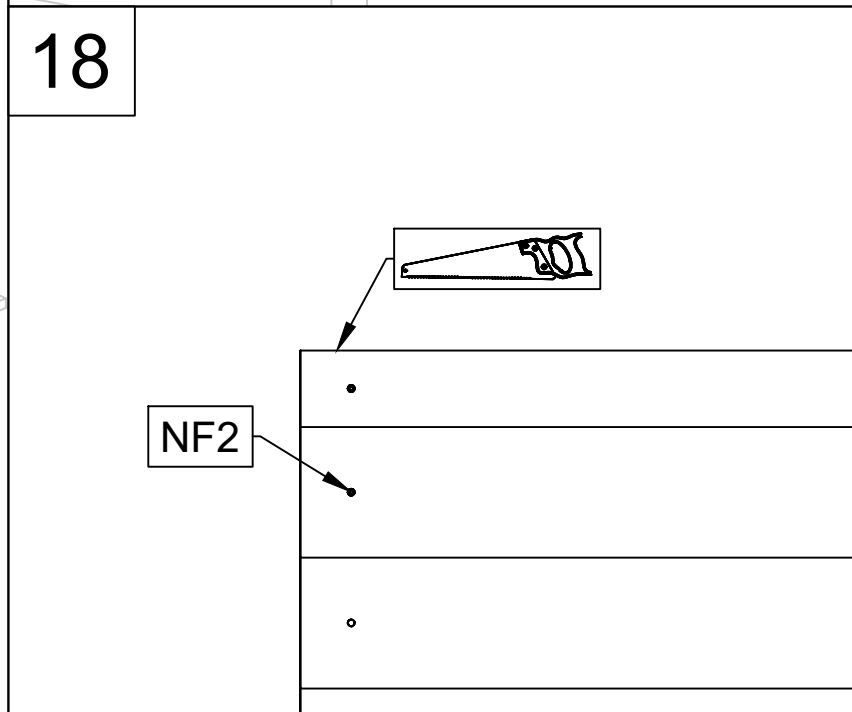
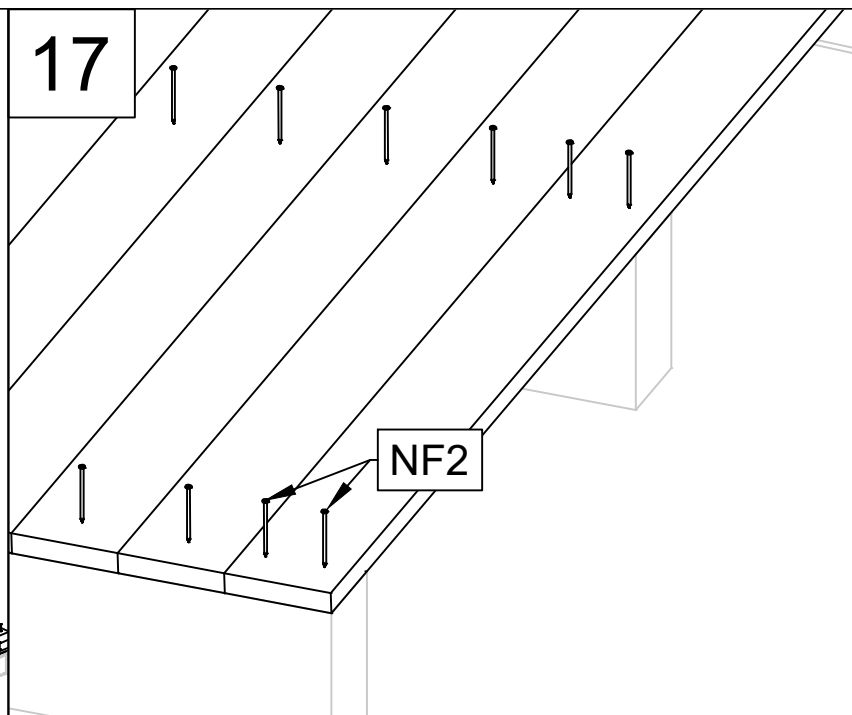
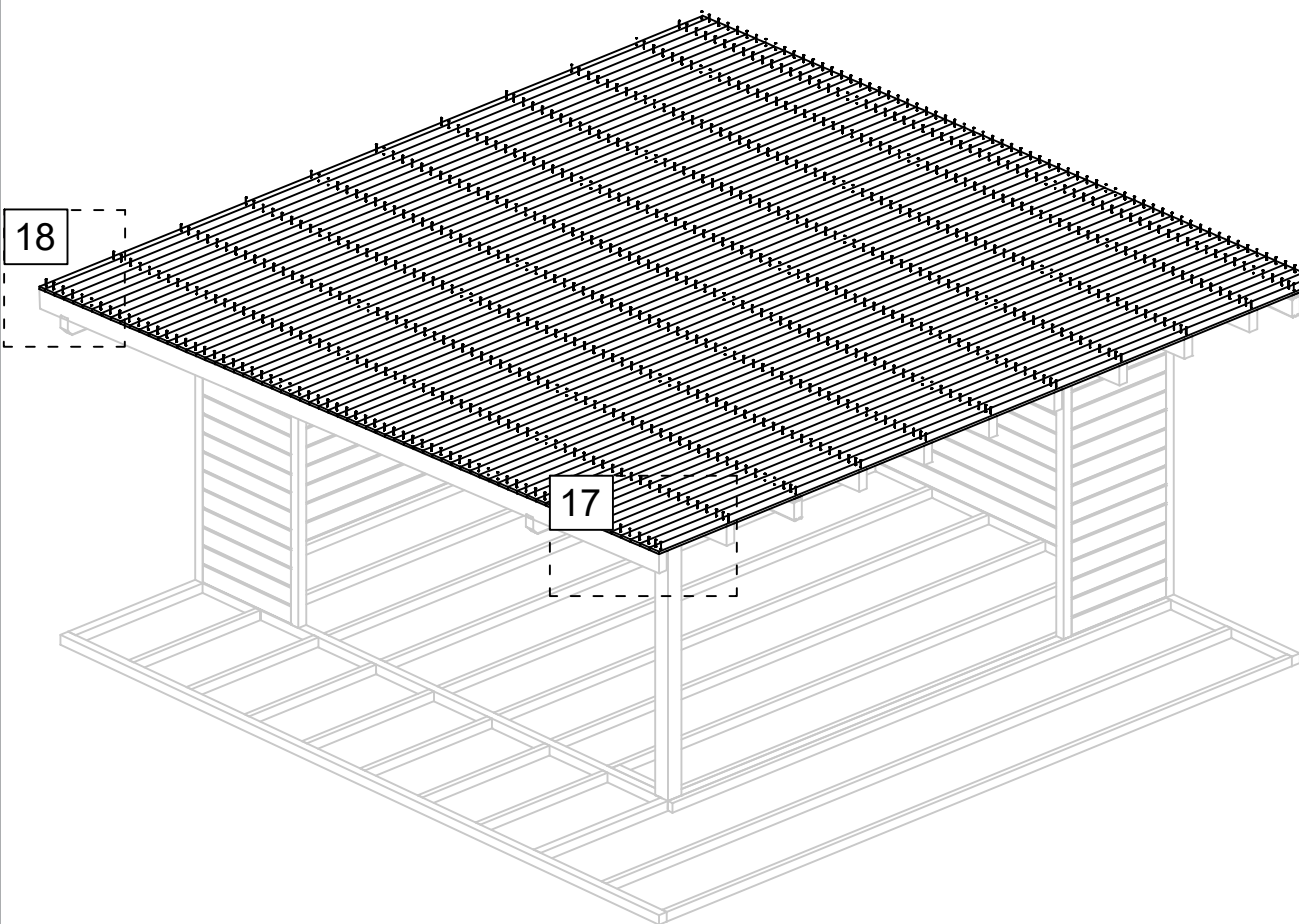
15



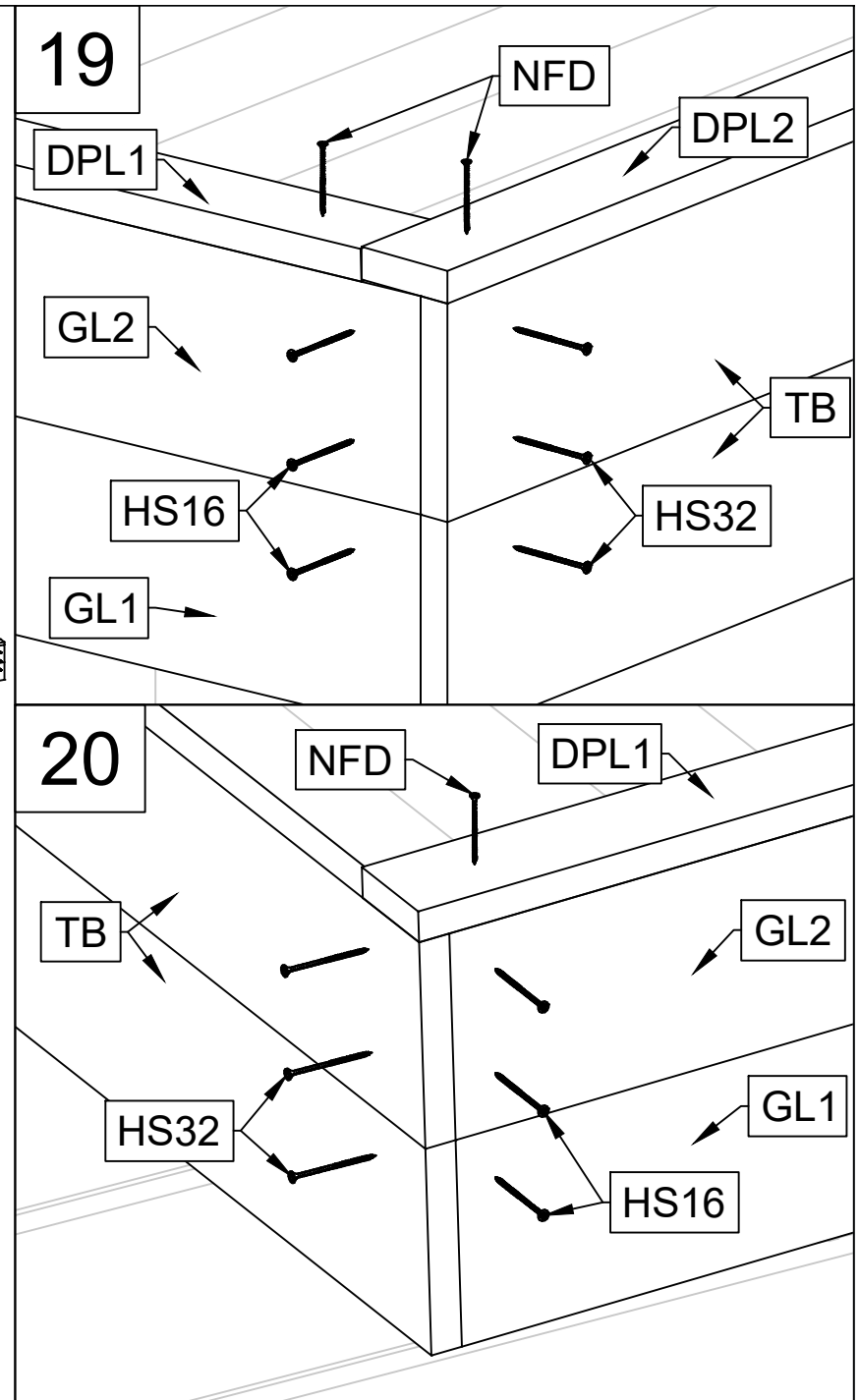
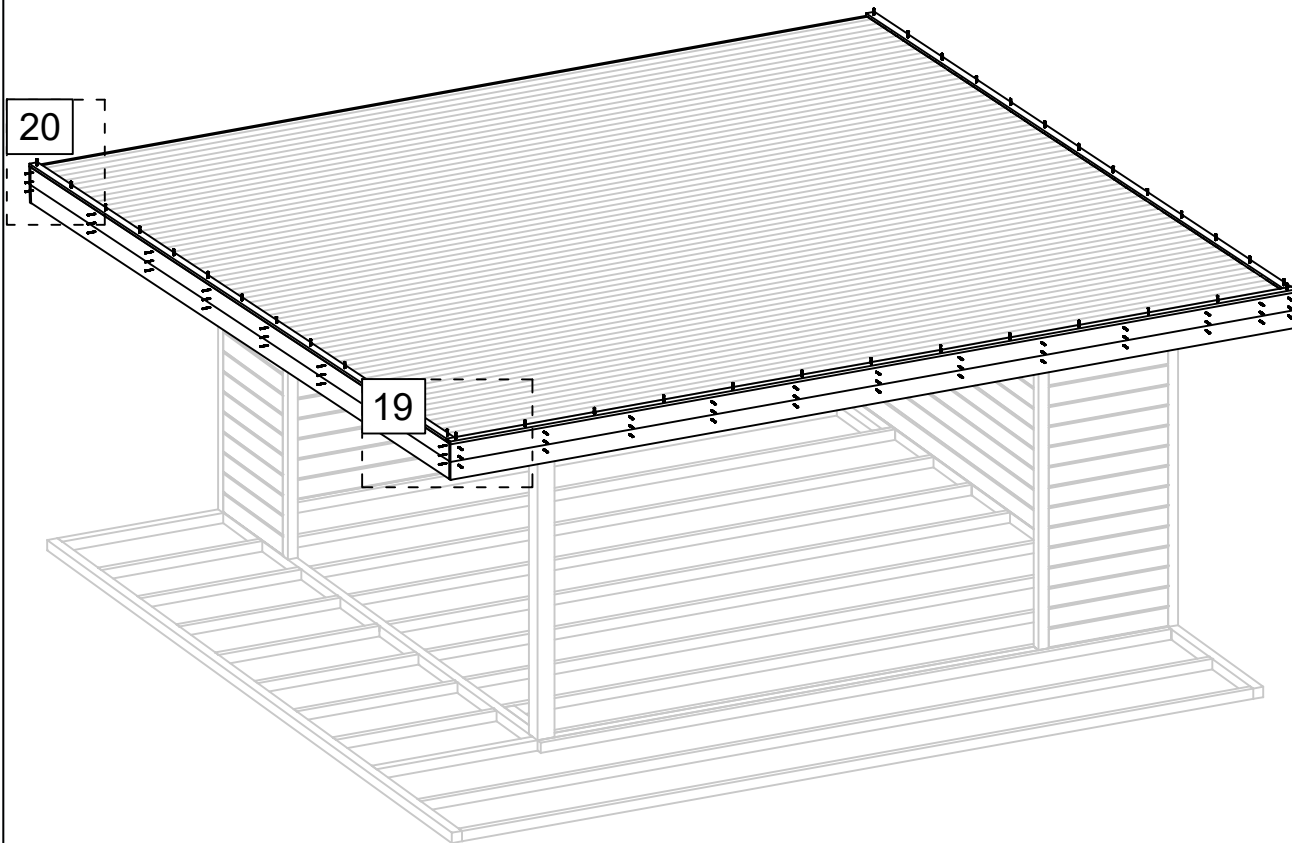
16



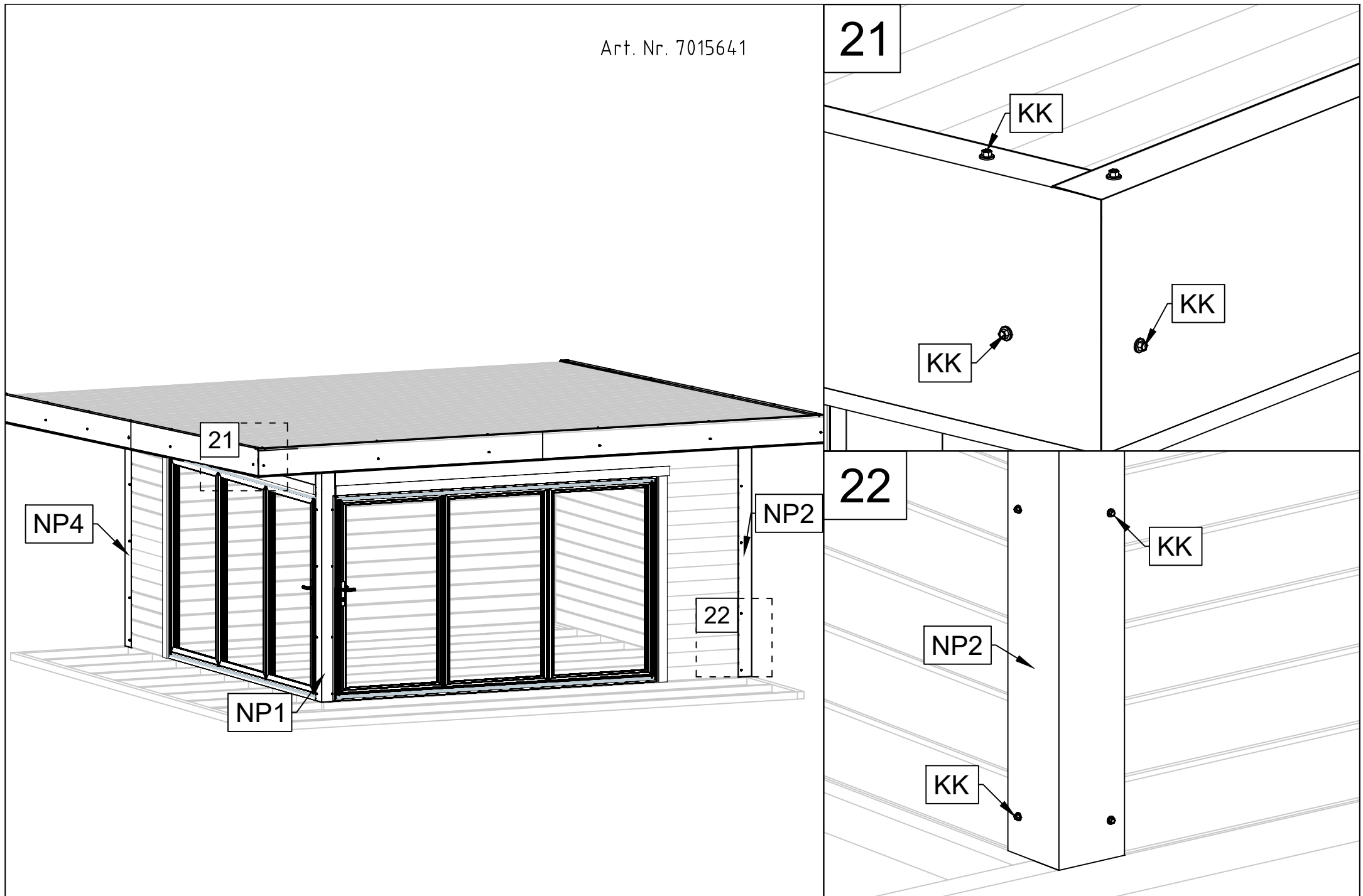
Art. Nr. 7015641



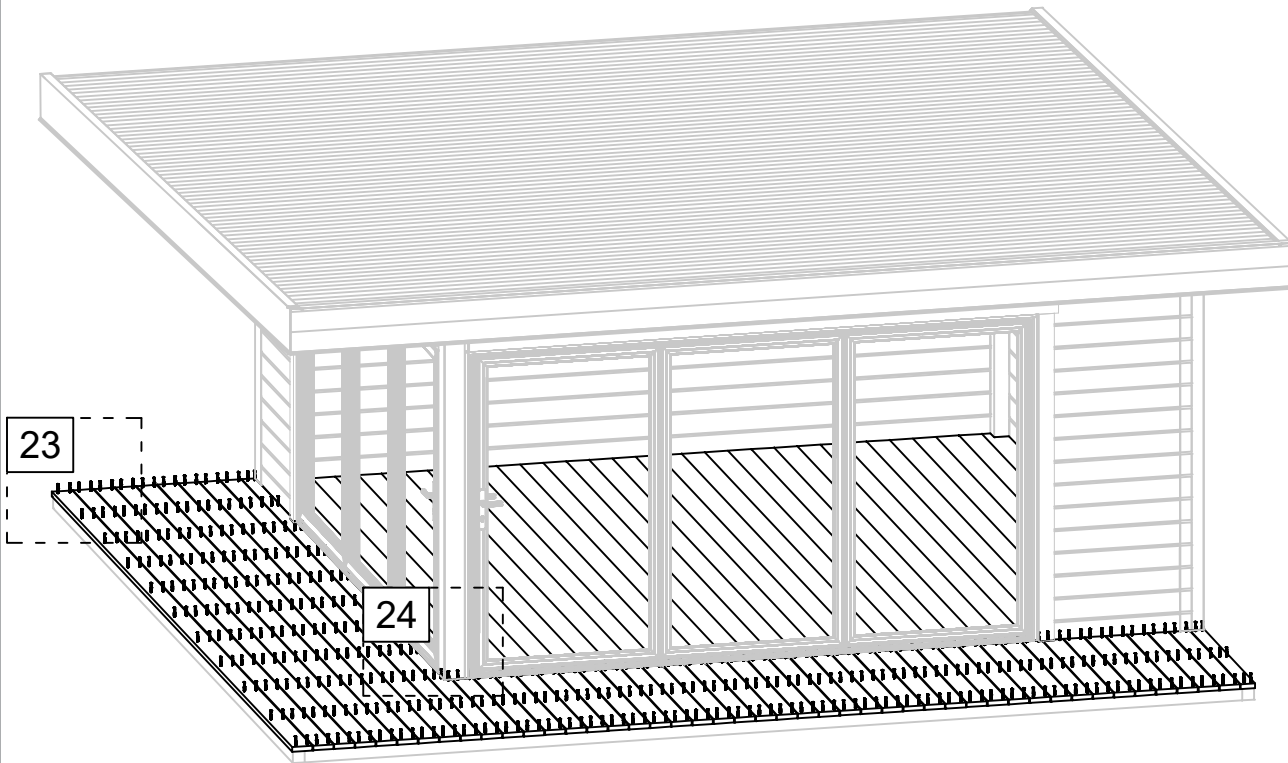
Art. Nr. 7015641



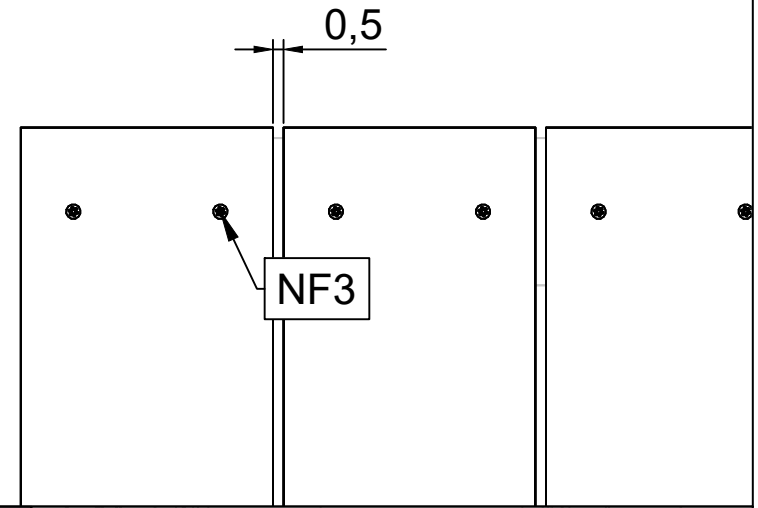
Art. Nr. 7015641



Art. Nr. 7015641



23



24

